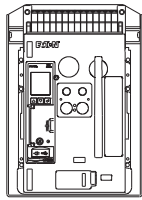


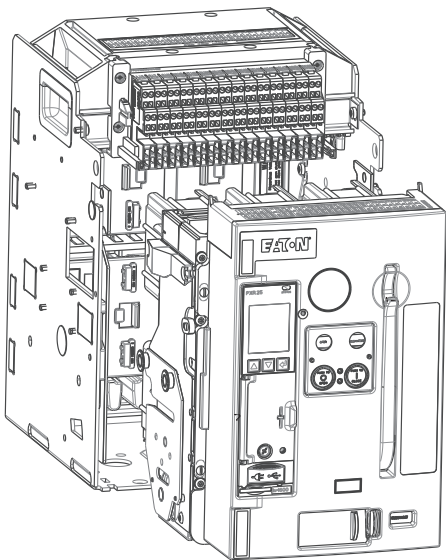
使用手册 MN013001SC

# 带PXR的NRX系列 – IZMX16型低压电力（空气） 断路器使用手册

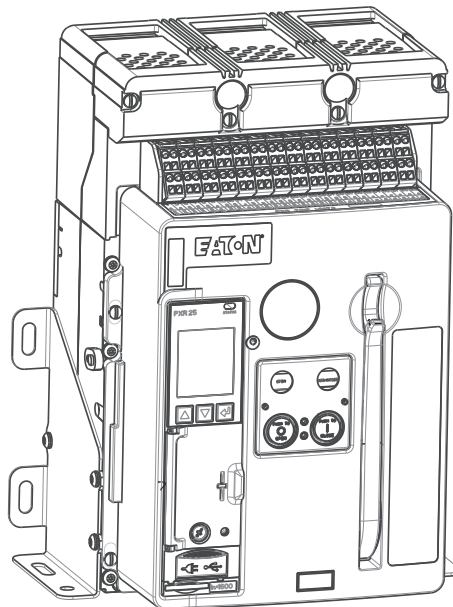
本手册适用于:



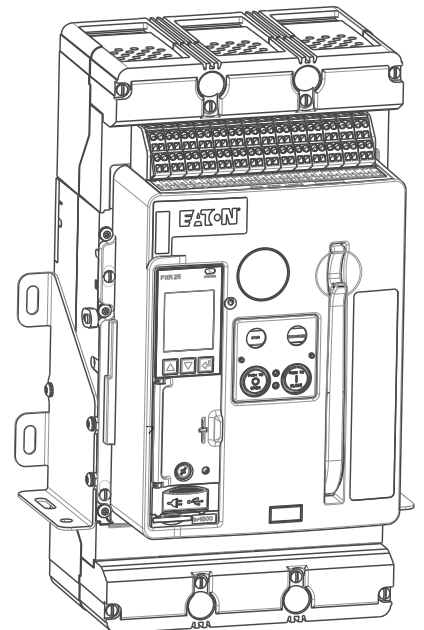
UL1066/ANSI、UL489、NRX系列 NF框架类型  
IEC IZMX16系列断路器



典型抽出式断路器及抽屉座



典型固定式断路器（板后连接）



典型固定式断路器（板前连接）

# EATON

Powering Business Worldwide

## 目录

<b>第一部分：简介</b> .....	<b>1</b>
目的 .....	1
安全须知 .....	1
具备资格的人员 .....	1
概述 .....	1
产品标签及标识 .....	2
断路器概述 .....	3
抽出式断路器和抽屉座 .....	3
固定式断路器 .....	3
<b>第二部分：收货、搬运和检查</b> .....	<b>8</b>
建议使用的工具 .....	8
断路器的拆箱和检查 .....	8
断路器的检查 .....	10
断路器的存放 .....	10
<b>第三部分：断路器的一般操作及描述</b> .....	<b>11</b>
概述 .....	11
抽出式断路器在抽屉座内的安装 .....	11
失配联锁保护 .....	12
抽出式断路器的位置 .....	12
安装固定式断路器 .....	14
断路器的基本组件 .....	14
操作机构 .....	14
手动操作 .....	14
电动操作 .....	15
防跳特性 .....	15
<b>第四部分：断路器特性和附件</b> .....	<b>16</b>
概述 .....	16
灭弧室 .....	16
电子脱扣系统 .....	16
基于微处理器的脱扣器 .....	16
额定值插头 .....	16
电流互感器 .....	16
壳架电流模块 .....	17

脱扣驱动器	17
固定的高瞬时不可调脱扣	17
非自动装置	17
二次端子和接线图	17
一般接线说明	18
附件装置	19
附件盘	19
左侧附件盘	19
右侧附件盘	20
分励脱扣器 (ST)	20
欠压脱扣器 (UVR)	20
过电流脱扣开关 (OTS)	20
辅助开关	20
其他内部电气附件	20
弹簧脱扣器 (SR)	20
准备合闸开关 (LCS)	20
电动马达	20
机械附件	20
未联锁的弹出式机械脱扣指示器	20
联锁的弹出式机械脱扣指示器	21
操作计数器	21
断开钥匙锁	21
按钮盖	21
安全停止按钮盖	21
抽屉座安全挡板	21
门框	21
IP55 防尘及防水罩	21
机械联锁	21
系列手册	22
<b>第五部分：抽出式断路器的安装尺寸图</b>	<b>23</b>
概述	23
抽出式抽屉座	23
<b>第六部分：固定式断路器的安装尺寸</b>	<b>36</b>
概述	36
固定式断路器	36

<b>第七部分：检查和维护</b> .....	<b>55</b>
概述 .....	55
一般性建议 .....	55
何时检查 .....	55
检查内容 .....	55
现场功能测试 .....	55
手动操作功能测试 .....	56
电气操作功能测试 .....	56
脱扣器的测试步骤 .....	57
灭弧栅的检查 .....	57
一次触头检查 .....	58
其他修改和/或更换 .....	58
脱扣器的更换 .....	58
电流互感器的更换 .....	58
壳架电流模块的更换 .....	58
<b>第八部分：故障排除</b> .....	<b>59</b>
简介 .....	59
<b>免责条款及责任限制</b> .....	<b>62</b>



**警告**

警告和小心是本书操作步骤的一部分，用来保护人员安全和设备不受损坏。本示例为一个典型的警告说明，用以帮助人员熟悉说明的形式。

**警告**

NRX系列断路器具备安全特性。尽管如此，运行设备附近可用的电压、电流和功率电平都相当危险。在任何情况下，联锁装置及其他安全特性均不得失效，因为这会导致死亡、人身伤害、或财产损失。

**警告**

NRX系列断路器在任何情况下都不得在其铭牌额定值范围之外应用。在额定值之外运行可能会导致死亡、人身伤害、或财产损失。

**警告**

不要试图禁用任何联锁装置。这样做可能导致电气故障，从而可能造成死亡、人身伤害、或财产损失。

**警告**

如果不对断路器进行检查、清洁和维护，设备的寿命就会缩短，或者在故障状态下设备不能恰当运行，最终可能会导致设备损坏，人身伤害，甚至人员死亡。

**警告**

在断路器安装至其隔室之前，必须先把灭弧栅和其罩板牢固就位。否则会导致设备损坏、人身伤害、甚至人员伤亡。

**警告**

断路器机构包含储存的机械能和移动部件，应在前盖及灭弧栅就位时方可操作。部件可能会强行移动并且没有警告。如前盖或灭弧栅已被取出，则需限制对手柄及按钮的接触。不能这样做，可能导致严重的人身伤害。

**小心**

不要尝试使用普通的吊钩或链条来提升断路器或抽屉座。否则可能导致断路器重要部件受损。在使用提升装置时，请使用两个合适的提升吊索。

**小心**

务必确保在尝试将断路器在抽屉座的抽出式导轨上完全延伸之前，抽屉座已正确安装或安全固定在工作台上。否则，可能导致抽屉座向前倾斜，造成设备损坏和/或人身伤害。

**小心**

不要将设备背部朝下存放。这可能会导致设备损坏。

**小心**

将抽出式断路器放置在其延伸导轨上时，必须十分注意。如断路器未在导轨上正确就位，则断路器可能跌落，造成设备损坏和/或人身伤害。

**小心**

检查和维修工作应当由熟知电力断路器操作相关危险性的人员担当。此外，操作人员还应熟悉本操作手册中关于NRX系列断路器的详细说明。

**重要信息**

对此设备拆箱、安装、操作或维护之前，请仔细阅读并了解这些指导说明。在尝试在带电回路上运行此设备之前，请先熟悉本断路器及其机构。

**重要信息**

断路器在存放一段时间后，必须至少对其操作五次之后，才能再次投入使用。

**重要信息**

断路器的机构联锁，因此，当断路器被摇入或摇出抽屉座时，储能合闸弹簧会自动释能。释能在断开和测试位置之间时发生。

**重要信息**

对断路器前面板按钮的限制使用，可通过可选的附件装置实现。

**重要信息**

在进行任何操作之前，确保抽出式断路器被摇出至测试、断开或抽出位置。在摇出和摇入断路器期间，要留意任何会显示摇入/摇出过程出现异常的迹象。在固定式断路器上操作时，为了方便和安全起见，母线系统应当断电。所有断路器都应处于断开位置，机构弹簧释能。

**重要信息**

固定式断路器的灭弧罩处于灭弧栅/灭弧室上部，必须首先取下。关于安装及拆卸说明，请参考IL01301014E手册。检查过后，重新安装好灭弧罩。



## 第一部分：简介

### 目的

本指导手册旨在对NRX™系列低压电力（空气）断路器和抽出式抽屉座的安装、操作和维护进行全面介绍，并提供断路器和抽屉座安装的基本尺寸信息。

请参考以下文档来了解更多详细信息。

1. MN013003SC – NRX系列PXR 20/25 脱扣器的操作手册
2. AD013001EN: PXR 20/25 Time Current Curves
3. TD013001EN: Wiring Diagrams for PXR 20/25
4. 用于特定装置的附件现场安装说明书（IL）可在网站（[www.eaton.com/seriesNRX](http://www.eaton.com/seriesNRX)）下载获得
5. 请访问网站（[www.eaton.com/seriesNRX](http://www.eaton.com/seriesNRX)）获得其他支持文档

### 安全须知

所有的安全规则、安全标准和/或规章必须在本设备安装、操作和维护过程中严格遵守。



**警告和小心是本手册程序步骤的一部分，用来保护人员安全和设备不受损坏。本示例为一个典型的警告说明，用以帮助人员熟悉说明的形式。**



请仔细阅读并了解这些指导说明，然后再对此设备拆箱、安装、操作或维护。尝试在带电回路上运行此设备之前，请先熟悉本断路器及其机构。

在安装、操作、或维护过程中可能发生的所有意外情况，以及本设备信息及变种并未全部涵盖在这些指导说明内。如购买者需要了解某种设备安装、操作和维护的更多信息，请联系伊顿当地代表。



**NRX系列断路器具备安全特性。尽管如此，运行设备附近可用的电压、电流和功率值都相当危险。在任何情况下，联锁装置及其他安全特性均不得失效，因为这可能会导致死亡、人身伤害、或财产损失。**

### 安全守则

为了保障安装、操作和维护此设备的人员安全，必须遵守以下操作规定：

1. 只有具备电气资格且熟悉此设备、操作和相关危险的人员才能操作、安装或运行此设备。
2. 始终确保一次和二次电路断电或断路器断开并移至安全的工作地点，然后再进行维护。
3. 为了最大限度地确保安全，只可将断开的、组装完毕的断路器插入至带电抽屉座。
4. 始终确保抽出式断路器处于其指定的一个恰当抽屉座位置上（例如，连接、试验、断开或移出）。断路器处于中间位置时，可能导致控制电路连接不当，并造成电路故障。

### 具备资格的人员

为了能够操作和维护电力断路器，具备资格的人员应当经过全面培训，熟悉断路器操作以及断路器与其所在装置如何对接。此外，操作人员还应具备所连负载的知识。

为了能够安装和检查断路器及其相关装置，具备资格的人员还应当经过培训，熟悉带电操作固有的危险及进行操作的正确方法。操作人员应当能够根据规定的安全规范对断路器进行断电、清洁和标记电路。

### 概述

NRX系列低压电力（空气）断路器和隔离开关经过专门设计、制造及测试，可用在开关板和金属封闭式开关柜内，符合UL1066/ANSI C37501、UL489、和IEC 60947-2标准要求。NRX系列断路器在经过ISO9002认证的工厂设施内进行制造及测试。

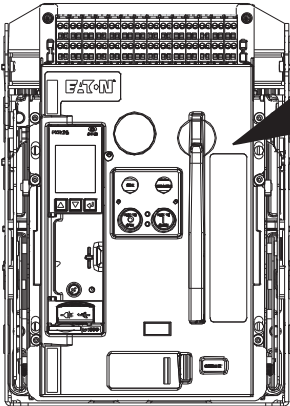
NRX系列断路器和隔离开关提供固定式和抽出式安装配置，以及多种不同的连接方案。固定式配置的断路器可用于板前/板后母线连接。抽出式配置的断路器与其抽出式抽屉座组合使用，为透门式设计，当柜室门关闭时有三种位置（连接、测试、断开），当位于隔室门外的延伸导轨上时提供一种位置（移出）。抽出式抽屉座也可用于板前/板后母线连接。根据所适用的标准，持续电流范围可为800A至1600A，分断能力高达85kA。所有NRX系列断路器均为100%额定。

## 第一部分：简介

### 产品标签及标识

断路器铭牌位于断路器右侧，提供完整的额定值信息，并且应始终检查该铭牌，以确保所示信息与订购产品（图1）相符。请熟悉此铭牌。

图1. NRX系列铭牌位置



**Series NRX**

NYS6123W Insulated Case Circuit Breaker		← 额定值及规格
Type NF 1200 A max. 3 Pole 50/60 Hz		← 额定值及参数
<b>Interrupting Ratings</b> RMS Symmetrical Ampere		
Volt	kA	
240~	85 kA	
440~	65 kA	
600~	42 kA	
		← 认证及第三方标识
<b>Accessories ~ = 50/60 Hz</b>		
Motor Operator	208-250 V <sub>ac</sub> ~	
Spring Release	24 V <sub>ac</sub>	
Shunt Trip #1	208-250 V~, V <sub>ac</sub>	← 工厂安装好的附件
UVR	208-250 V~, V <sub>ac</sub>	
Auxiliary Switch	2 Form C	
Trip Indicator	Without Interlock	
Bell Alarm Sw/OTS	2 Form C	
P.O. = Customer P.O. G.O. = G.O. Item = 07 Seq = 16 150413		← 订购信息
<b>Cat #</b> NYS6123WMAARTLR2ZADX		← 制造日期 代码 ( 年 年 月 月 日 日 ) ← 20位产品编号
Instruction Manual - MN013001EN Use in Cassette NY123		← 断路器手册



**警告**

NRX系列断路器在任何情况下都不应在其铭牌额定值范围之外使用。在这些额定值之外操作可能会导致死亡、人身伤害或财产损失。

断路器的配置可通过位于铭牌上的20位产品编号识别。抽出式抽屉座可通过14位产品编号识别。关于产品编号代码的概览可在网站上的产品样本（[www.eaton.com/seriesNRX](http://www.eaton.com/seriesNRX)）中获得。单个断路器可通过订单信息：G.O.，项目和序列号识别。这些信息汇总在一起，就组合构成了出厂编号。

## 断路器概述

图2至图5重点介绍了构成一台NRX系列断路器的主要元件。



### 警告

**断路器机构包含储存机械能的移动部件，在前盖及灭弧栅就位时方可操作。部件可能会强行移动并且没有警告。如前盖或灭弧栅已被取出，则需限制对手柄及按钮的接触。否则，可能导致严重的人身伤害。**

## 抽出式断路器和抽屉座

抽出式断路器与抽屉座组合使用（图2和图3）。安装在抽出式断路器上的是一次断开指簇和摇杆机构。这些元件位于断路器上，便于用户在检查或维护时访问设备。抽屉座提供所有必要的抽出式断路器接口，包括一次和二次连接。抽屉座后面的标准扁平端子可支持各种一次连接配置。提供可选的一次适配器，用于板前和板后母线或电缆接线。关于一次适配器的特定信息和安装说明，请参考[www.eaton.com/seriesNRX](http://www.eaton.com/seriesNRX)。

## 固定式断路器

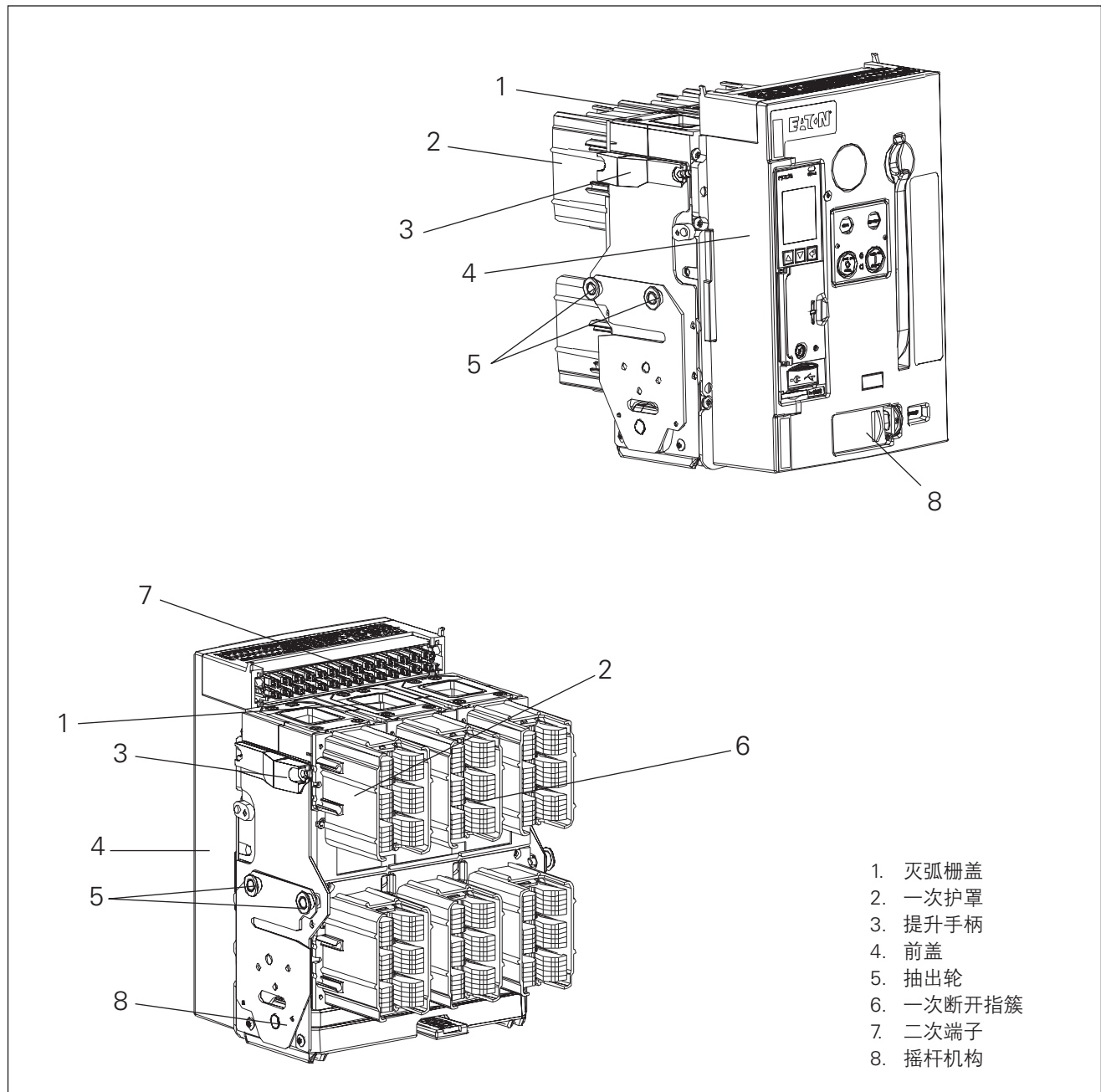
固定式断路器牢固安装在其结构内，不具有抽出式特性。断路器可用在板前和板后接线的配置中（图4）。

可使用左右侧安装脚，将断路器安装在适合的水平安装平面上。标准的固定式断路器配备扁平的一次端子，该端子位于断路器后面，可支持各种一次连接配置。

请参考第五和第六部分来了解安装和装置的尺寸信息。便于客户使用的尺寸图电子文件可在[www.eaton.com/seriesNRX](http://www.eaton.com/seriesNRX)网站下载获得。

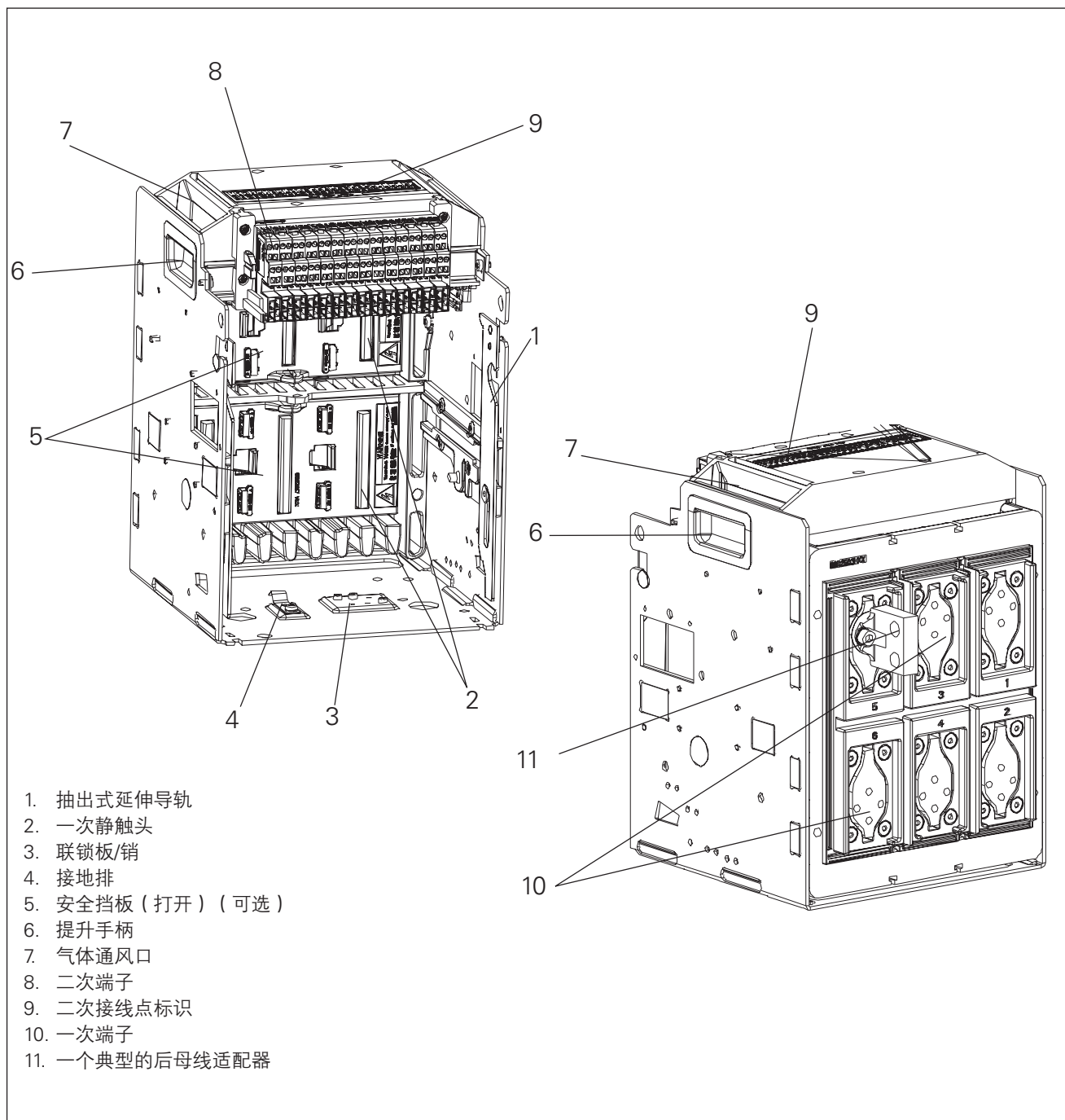
## 第一部分：简介

图2. 典型的NRX系列IZMX16型抽出式断路器（前视图和后视图）



注：参考图5，了解前盖的更多外观细节。

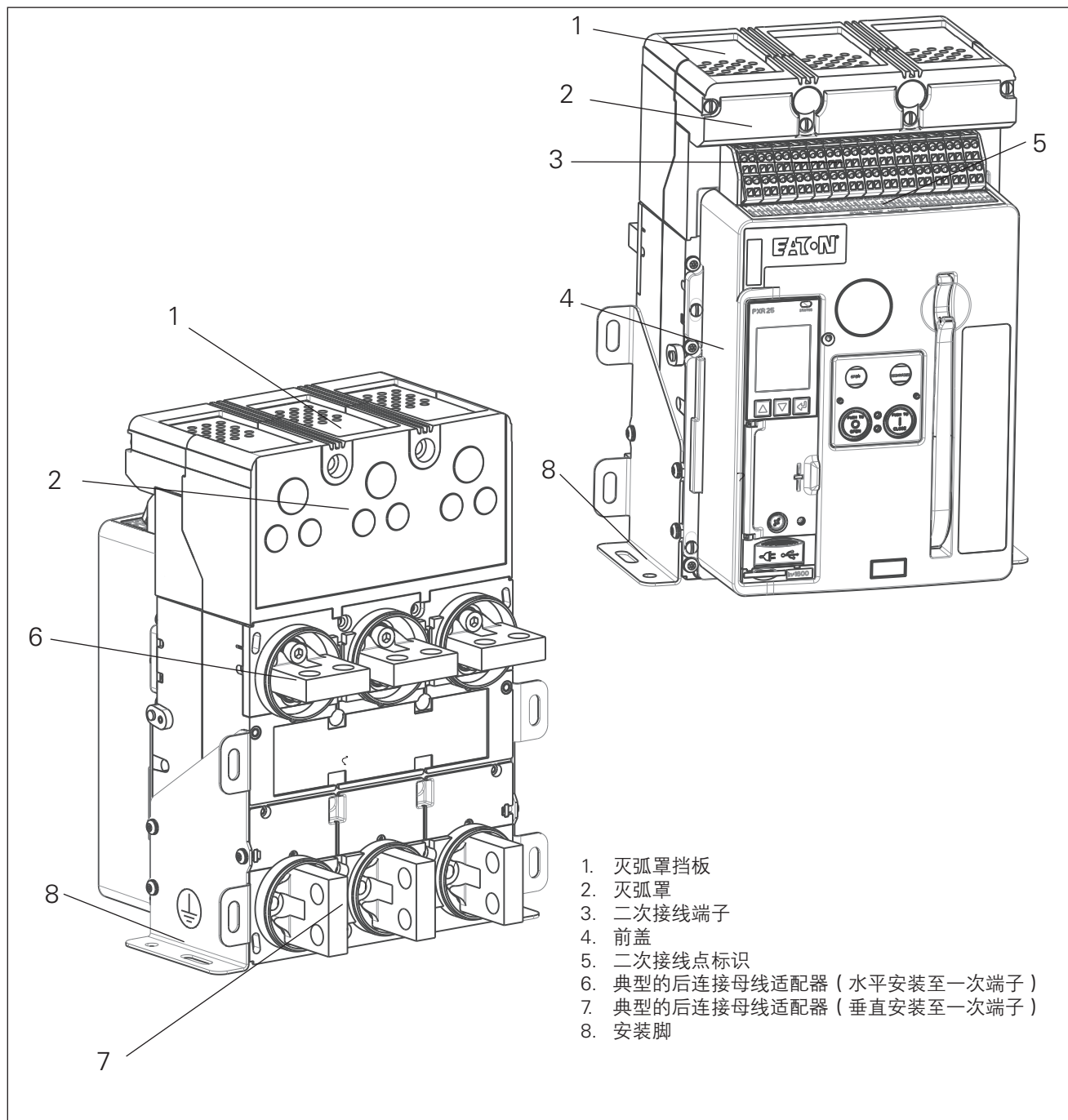
图3. 典型的NRX系列IZMX16型抽出式抽屉座（前视图和后视图）



注：参考图5，了解前盖的更多外观细节。



图4. 典型的NRX系列IZMX16型固定式断路器（后连接型）



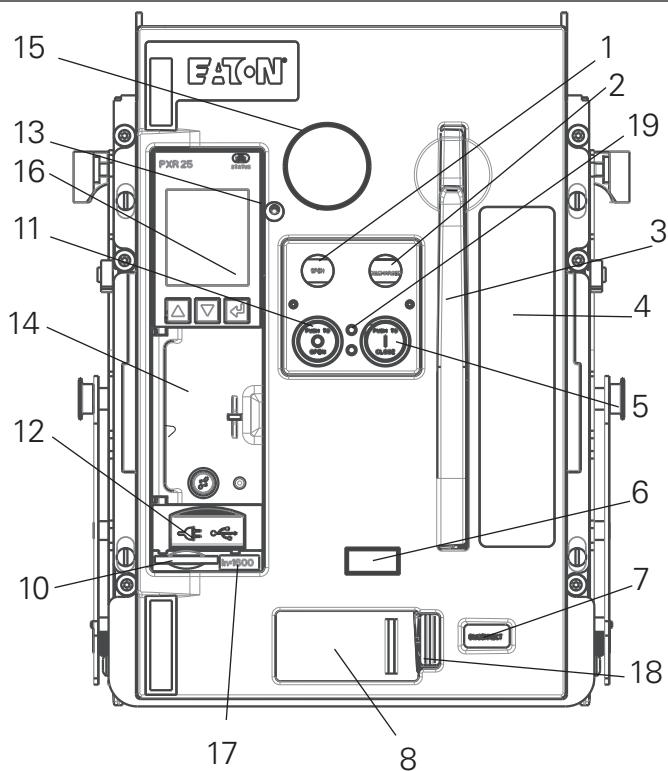
1. 灭弧罩挡板
2. 灭弧罩
3. 二次接线端子
4. 前盖
5. 二次接线点标识
6. 典型的后连接母线适配器（水平安装至一次端子）
7. 典型的后连接母线适配器（垂直安装至一次端子）
8. 安装脚

注：参考图5，了解前盖的更多外观细节。



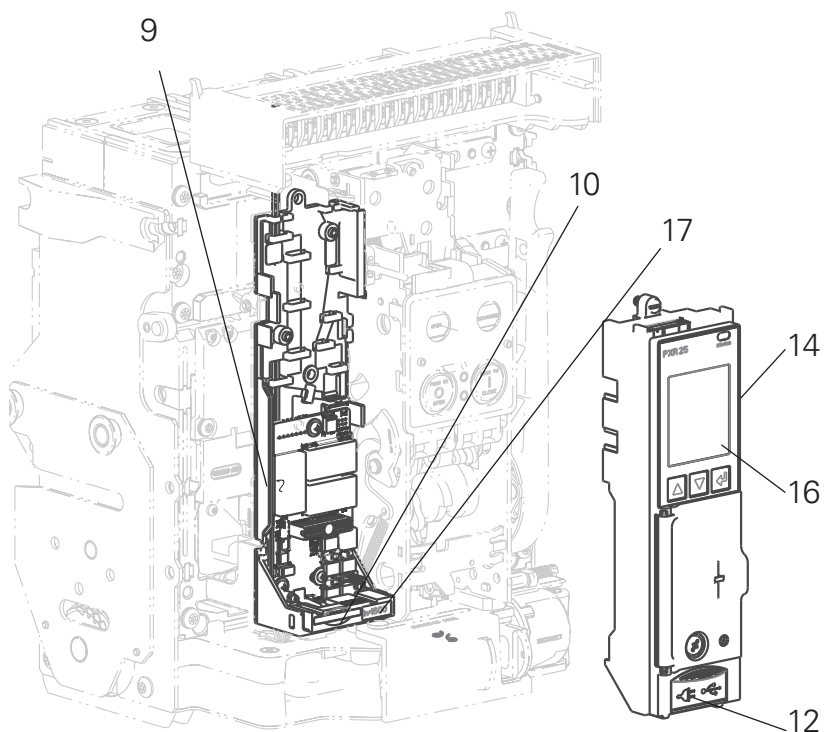
图5. 典型的NRX系列IZMX16型抽出式断路器前盖

1. 触头状态
2. 机构弹簧状态
3. 储能手柄
4. 铭牌
5. 手动ON
6. 操作计数器 (可选)
7. 位置指示器 (仅限抽出式)
8. 摇杆门(仅限抽出式)
9. 壳架电流模块 (FRM)
10. FRM 电池盖
11. 手动OFF
12. USB和辅助电源端口
13. 弹出式脱扣标识 (可选)
14. 脱扣器
15. OFF钥匙锁 (可选)
16.  $I_n$ 额定值 - 脱扣器上的LCD显示
17.  $I_n$ 额定值 - FRM 电池盖
18. 可锁的摇杆进出门联锁
19. 按钮盖安装孔



**注：** LCD显示屏上的电流 ( $I_n$ ) 额定值应总是与FRM电池盖上的数值相符。

**注：** 壳架电流模块不可被取下。



## 第二部分：收货、搬运和检查

### 第二部分：收货、搬运和检查

#### 建议使用的工具

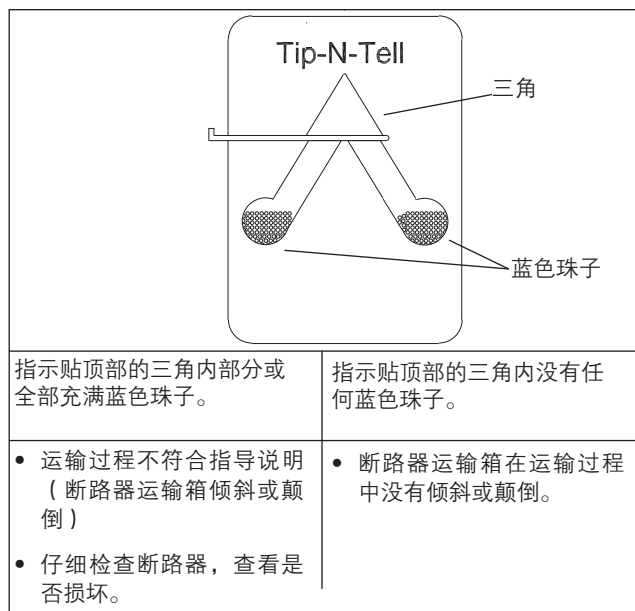
- 平头及十字头螺丝刀
- 3/8英寸的摇杆工具或延伸器/棘轮
- 5 mm内六角螺丝刀
- 1/2英寸插座和棘轮，或1/2英寸扳手

#### 断路器的拆箱和检查

检查运输箱，查看是否有明显的外部损坏痕迹。如发现有损坏，请记录下来，并通知运输商和伊顿。所有的记录和索赔内容都必须尽可能详细，并且包括订单号码和其他相关的铭牌信息。

**注：**断路器运输箱的外侧包括一张“Tip-N-Tell”运输指示贴，用于警示收货者包装箱是否按照所要求的方式运输及搬运。参考图6，了解指示贴的详细信息，然后再从运输箱内取出断路器。

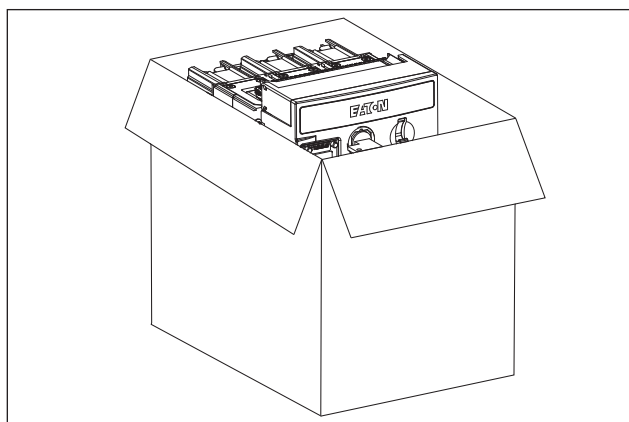
图6. 运输指示贴



在准备好检查和/或安装NRX系列断路器时，请按照以下步骤进行操作。

第1步：小心拆开包装箱，取出所有包装/运输材料和文件资料。

图7. 第1步



**注：**第1步同样适用于搬运单独运输的抽出式抽屉座。

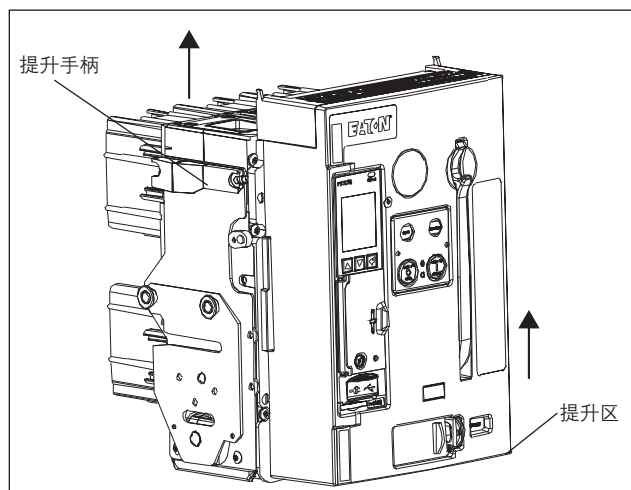
第2步：保存好所有的包装/运输材料和文件资料，以备日后运输或断路器存放之用。

第3步：将断路器移至一个方便进一步检查的地方。抽出式断路器的两侧各有一个提升把手，供提升之用。

采用恰当装置来提升断路器或抽屉座（图9）。如没有恰当装置时，建议至少两人一起提升/移动断路器或抽屉座。

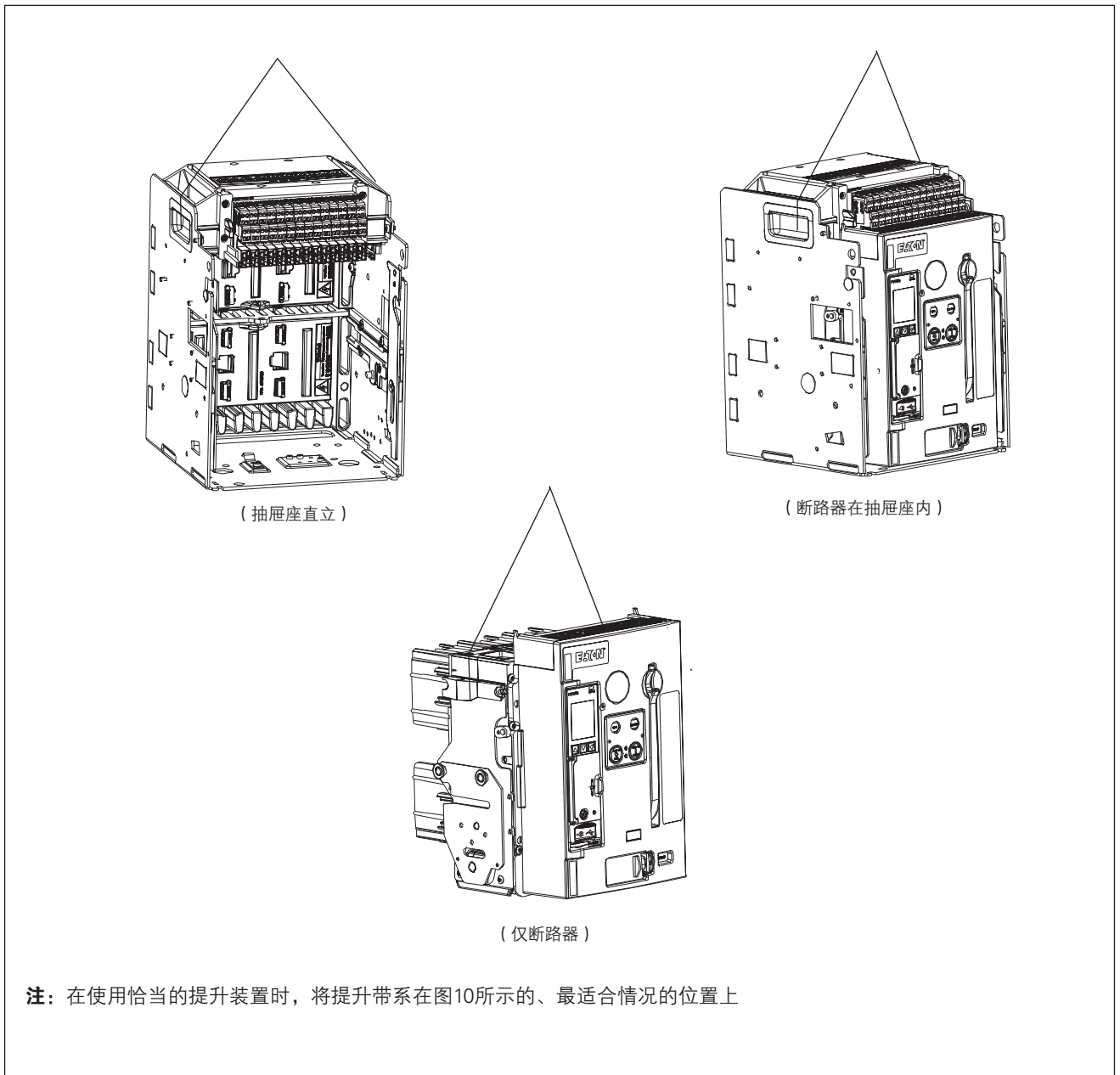
**注：**参考图10，了解额外的预防措施和提升步骤。

图8. 第3步



第4步：重复第3步来提升抽屉座。抽屉座两侧各有一个提升标识。

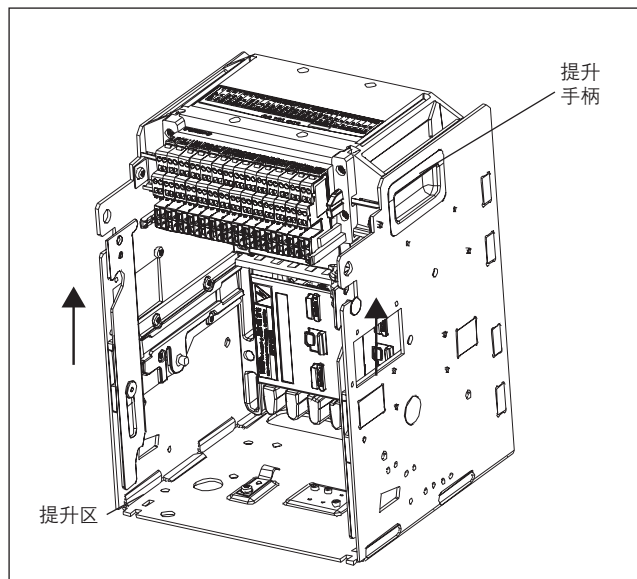
图9. 建议的吊装步骤及防范措施



## 第二部分：收货、搬运和检查

第5步：将断路器或抽屉座小心地放置在能够承受其重量的、牢靠的工作台面上，以便进行检查（表1）。抽出式断路器也可以在移出状态下，在位于安装好的抽屉座的延伸导轨上进行检查。已安装在装置内的固定式断路器可以在其安装位置上进行检查。

图10. 第5步



### 小心

不要使用普通的吊钩或链条来提升断路器或抽屉座，否则断路器的重要部件可能受损。在使用任何类型的提升装置时，请使用2个合适的提升吊索。

### 小心

务必确保抽屉座正确安装或安全固定在工作台上，然后再尝试在抽屉座的抽出式导轨上完全延伸断路器。未能遵守这一步骤，将可能导致抽屉座向前倾斜，造成设备损坏和/或人身伤害。

表1. 近似重量

类型	磅 (LBS)	公斤 (Kg)
抽出式断路器、3极	55	25
抽出式断路器、4极	72	33
固定式断路器、3极	45	20
固定式断路器、4极	62	28
抽出式抽屉座、3极	32	15
抽出式抽屉座、4极	37	17

## 断路器的检查

所有断路器在从运输箱中取出后应立即进行目视检查，看看是否有明显损坏。检查断路器，以确保所安装的脱扣器和铭牌信息符合所订购的设备。所有断路器都应在投入使用之前按照第三部分描述的方式操作。

## 断路器的存放

将断路器存放在其原来的运输箱内，存放时触头断开、弹簧释能。存放断路器的地方要洁净、干燥。如有必要，确保有良好的空气循环和热量，以防止凝露。

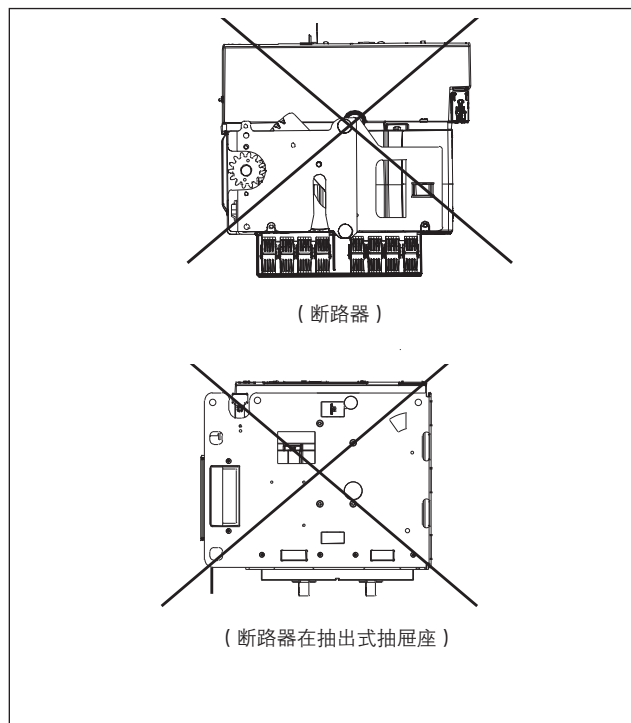
### 重要信息

断路器在存放一段时间后，必须至少对其操作五次后，方能再次投入使用。

### 小心

存放断路器时不要将其背部朝下。这可能导致设备损坏。

图11



## 第三部分：断路器的一般操作及描述

### 概述

#### 小心

务必确保抽屉座正确安装或安全固定在工作台上，然后再尝试在抽屉座的抽出式导轨上完全延伸断路器。未能遵守这一步骤，将可能导致抽屉座向前倾斜，造成设备损坏和/或人身伤害。

NRX 系列低压断路器提供抽出式和固定式两种安装配置(图2和图4)，所有断路器都提供3极和4极类型。

所有断路器都应先进行手动和/或电动操作，然后方可投入运行。此项操作可在安装过程中或随后在启动之前进行。

### 抽出式断路器在抽屉座内的安装

在配备有抽出式断路器的结构中，带活动延伸导轨的固定抽屉座支撑着断路器。

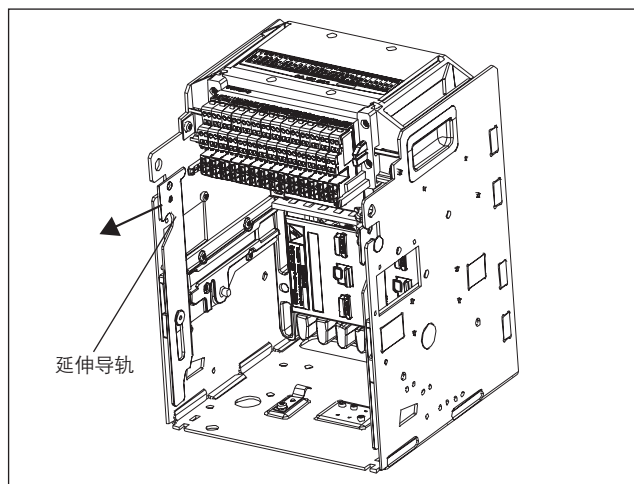
#### 小心

将抽出式断路器放置在其延伸导轨上时，必须十分小心。如断路器未在导轨上正确就位，则断路器可能跌落，造成设备损坏和/或人身伤害。

安装抽出式断路器时，请首先按照以下四个个步骤进行。

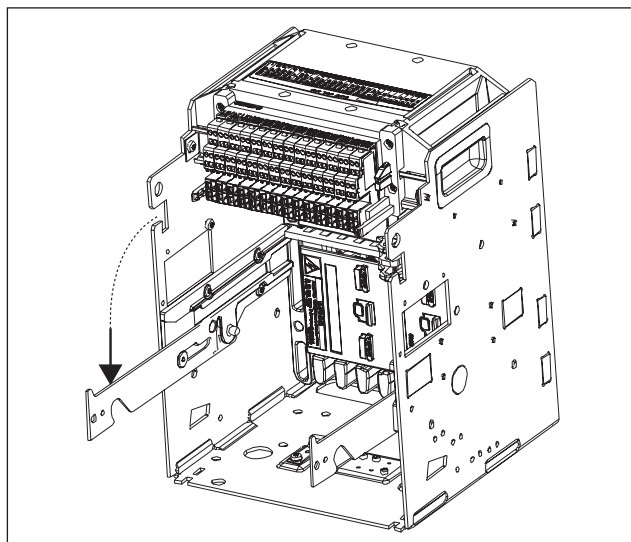
第1步：向上抬起位于抽屉座两侧的抽出式导轨，直至松开。每个抽出式导轨都配备一个弯曲开口，以便带手套操作。

图12. 第1步



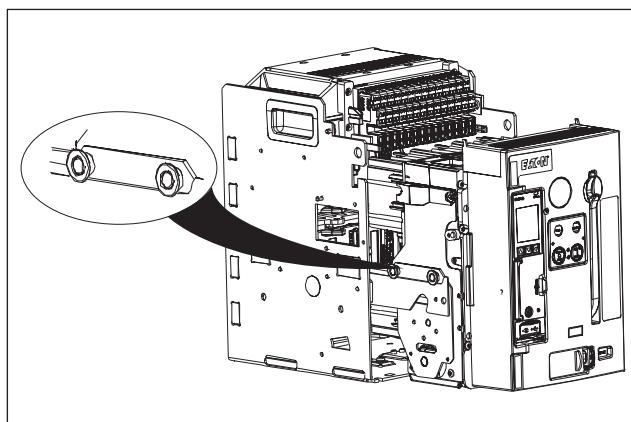
第2步：将两根导轨降低至其延伸锁定位置。

图13. 第2步



第3步：将断路器小心地放置在延伸导轨上。确保断路器的金属支撑轮（断路器每侧各2个）在延伸导轨上正确就位。在断路器在延伸导轨上正确就位时，将断路器完全滑至抽屉座内，并将两根导轨抬起至抽屉座内，以使导轨卡至延伸导轨门。断路器现在在抽屉座内，处于断开位置。

图14. 第3步



请记住所有的抽出式断路器均配备安全联锁，以防止将断路器插入至不相容的抽屉座内。在断路器不能顺利推至抽屉座时，不要强行推入。

## 第三部分：断路器的一般操作及描述

第4步：将断路器从抽屉座内取出时，将两根导轨放低至其延伸锁定位置。使用储能手柄，将断路器拉出至延伸导轨上。

### 失配联锁保护

NRX系列抽出式断路器具有多种持续电流和分断等级。为防止将抽出式断路器插入至与其不相容的抽屉座内，失配联锁钥匙面板配备在断路器与抽屉座上。一块钥匙面板位于断路器底部，另一块位于抽屉座底板上。防错销钉必须同时安装于两块面板上，以形成联锁系统。



**警告**

不要禁用任何联锁。如禁用联锁，将可能导致电气故障，造成人员死亡、人身伤害、和/或设备损坏。

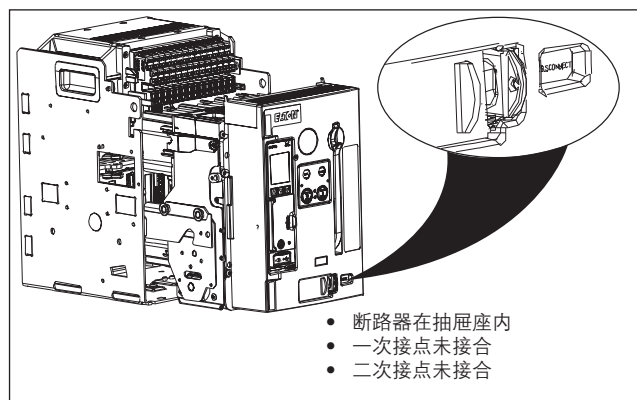
### 抽出式断路器的位置

NRX系列抽出式断路器有四种正常位置：

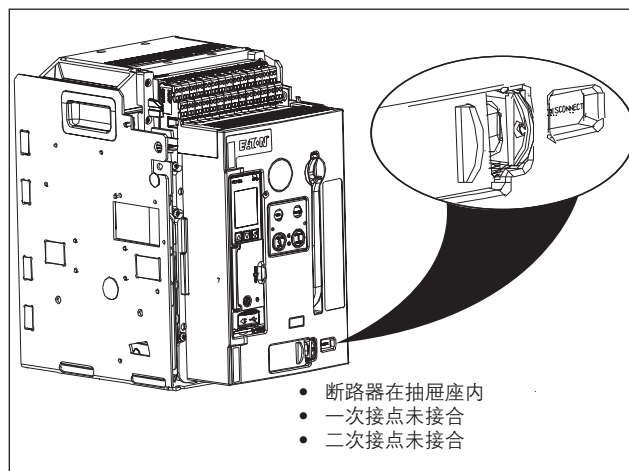
- 移出位置（图15）；
- 断开位置（图16）；
- 测试位置（图17）；和
- 连接位置（图18）

移出位置是指断路器在抽屉座之外、处于抽屉座延伸导轨上的位置。断开、测试和连接位置可通过摇杆机构的操作到达，并可以在柜门关闭时实现。

#### 图15. 移出位置



#### 图16. 断开位置



#### 图17. 测试位置

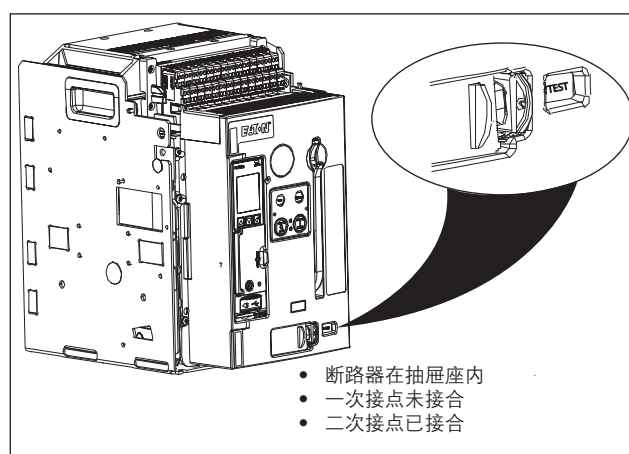
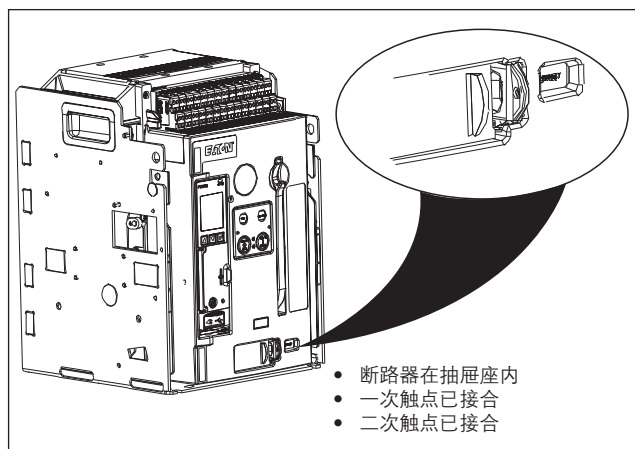




图18. 连接位置

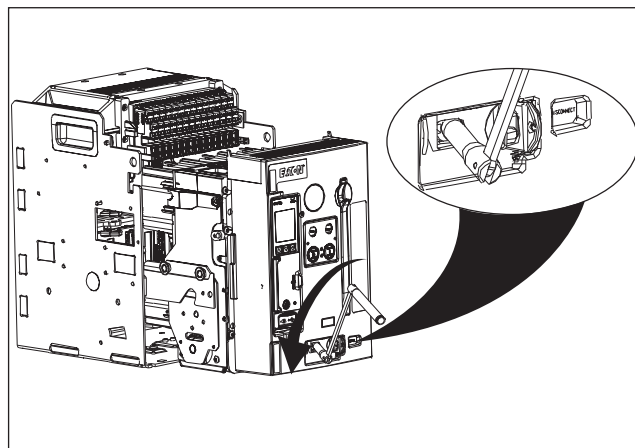


当断路器在移出位置且牢牢固定在延伸导轨上时，请按以下五个步骤操作，将断路器移动通过其它位置。

第1步：确认位于断路器右下角的断路器位置指示器显示“DISCONNECT”位置 (图16)。

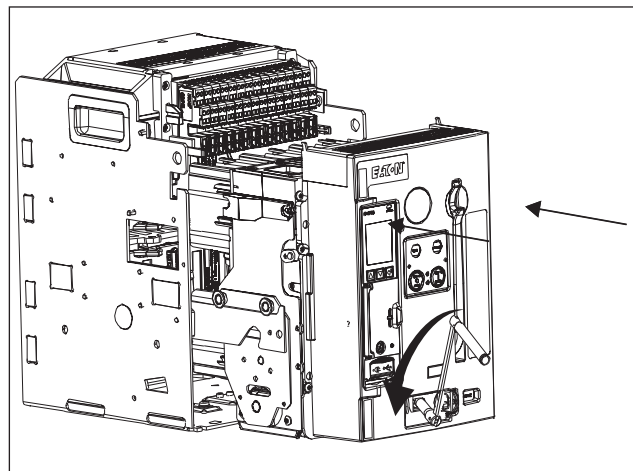
第2步：如果显示窗口显示的不是“DISCONNECT”位置，则使用断路器的3/8英寸摇杆工具或3/8英寸驱动延伸器和棘轮，将断路器摇至适当位置。将摇杆通道门向左滑动，将其打开。将摇杆工具插入与其相容的前端装置，逆时针旋转摇杆，直至显示窗口显示“DISCONNECT”位置。

图19. 第2步



第3步：小心地将断路器推进至底座内，直至停止。这时可以把延伸导轨折叠、锁住。

图20. 第3步

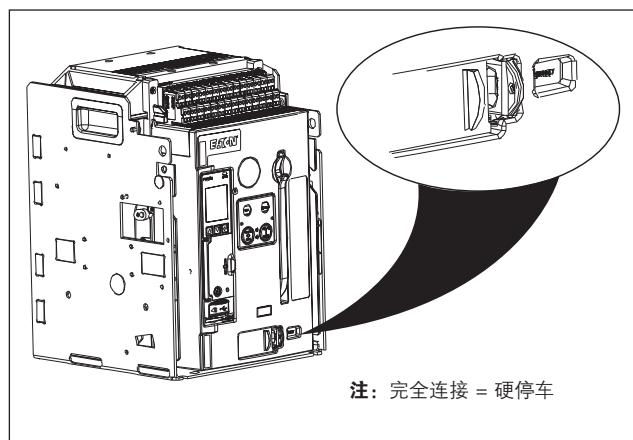


第4步：这时可以摇动断路器了。在断路器断开时，顺时针方向旋转摇杆工具至其他可用位置（断开、测试、连接位置）。

**注：**位于断路器右下角的位置指示器在到达每个位置时显示相应位置。在两个位置之间时，摇杆门不会关闭。

**当断路器到达连接和断开位置时，发生硬停车。停止摇动摇杆，以避免损坏，扭矩不能超过15 ft-lbs ( 20.4 N•m )。**

图21. 第4步



## 第三部分：断路器的—般操作及描述

第5步：将断路器从任何位置或从抽屉座内完全移出时，只需将第1步至第4步的步骤反过来，逆时针旋转摇杆工具即可。当到达“DISCONNECT”位置时，即使再旋转摇杆，断路器也不再从抽屉座内移出了。此时，可以将断路器从抽屉座内拉出至其抽出导轨上。

### 重要信息

断路器的机构联锁，因此在断路器被摇入或从抽屉座摇出时，储能合闸弹簧会自动释能。在断开和测试位置之间会发生释能。

### 安装固定式断路器

固定式断路器牢固安装在其结构内，不具有抽出特性。断路器可用在前连接和后连接的配置中（图22）。使用左右侧安装脚，后接线的固定式断路器可安装在适合的水平或垂直安装平面上。此外，前连接的固定式断路器也可使用安装脚，以便将断路器安装在合适的垂直平面上。参考IL01301030E（图23）说明书内提供的相关说明。参考第六部分，了解断路器和一次母线桩头的信息和要求。

图22. 典型的安装配置

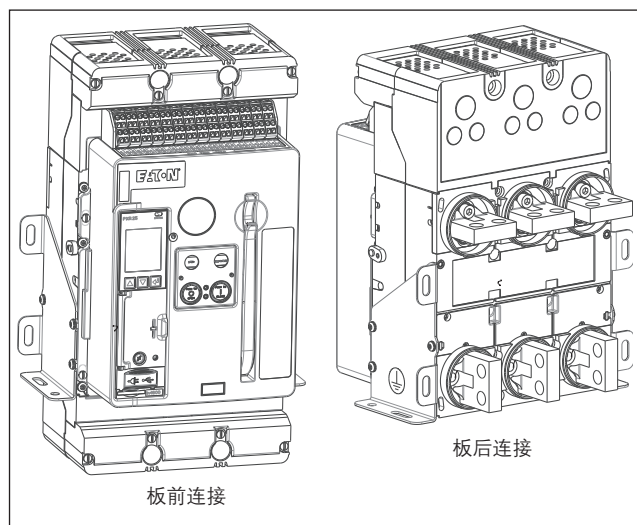
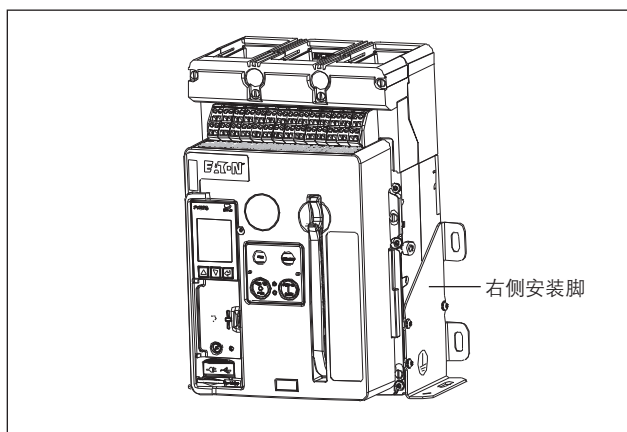


图23. 侧面安装的安装脚



### 断路器的基本组件

NRX系列断路器具有非常坚固的框架外壳结构。这种结构具有强度高，介电性能好和抗电弧能力强的特点。

NRX系列断路器提供多种连接配置，具有按照适用标准规定的特定额定值（参见[www.eaton.com/seriesnrx](http://www.eaton.com/seriesnrx)）。

每极都有一次触头组件，它由移动部分和固定部分组成，具体的设计配置根据断路器的框架尺寸而定。

### 操作机构

NRX系列操作机构为两步储能式自由脱扣机构。断路器合闸储存能量，合闸操作以后仍有足够的能量使断路器分闸。

所有断路器必须手动和/或电动操作，然后才可投入使用。该项操作可在安装过程中或随后在启动之前完成。在进行此项操作检查时，可遵循下节内容规定的步骤进行。

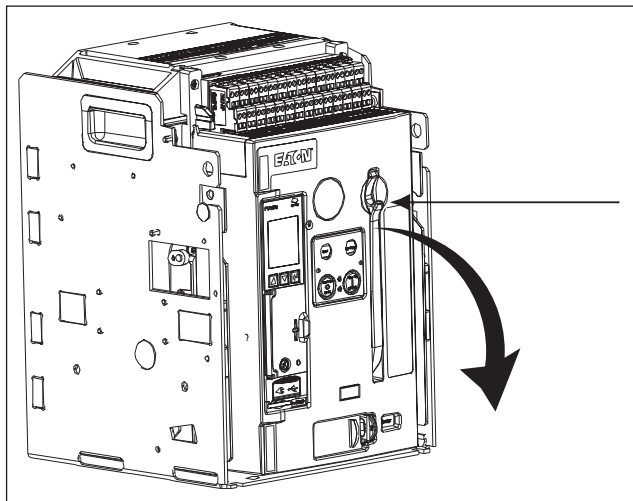
### 手动操作

对于手动操作的断路器，合闸弹簧只能手动储能。为弹簧手动储能并操作断路器时，请按照以下3个步骤进行：

第1步：先将一个手指伸入储能手柄后的凹槽，然后抽出拉下。

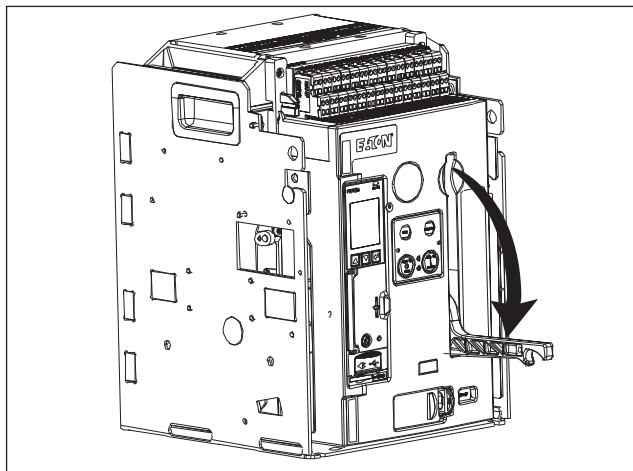


图24. 第1步



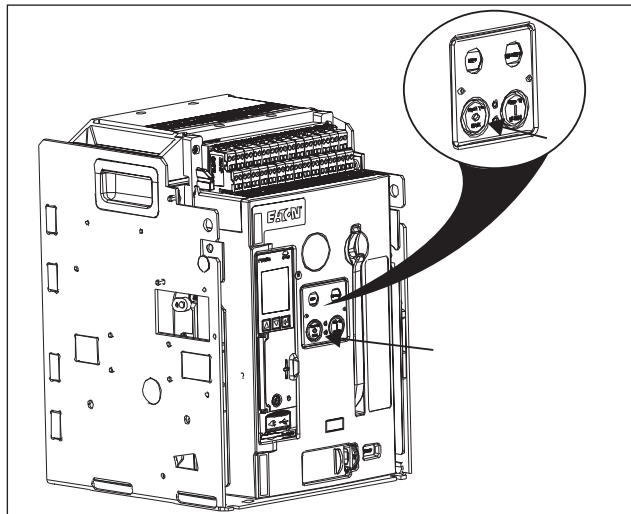
第2步：上下运动储能手柄大约7次，完成储能。在断路器合闸之后，脱扣断开动作之前，可立即对弹簧手动二次储能。弹簧的状态（储能或释能）可以通过按钮上部的机构弹簧状态窗口显示。

图25. 第2步



第3步：标准手动操作型断路器是通过按下断路器正面的“手动合闸”和“手动分闸”按钮进行合闸和分闸的。两种操作都是通过按下并松开各自的按钮完成。触头状态（分闸或合闸）可以通过断路器前面板按钮上方的触头状态窗口显示。

图26. 第3步



可选购电动操作附件，使手动操作的断路器自动合闸或跳闸。

### 电动操作

在电动操作的断路器中，通常使用电动操作器对弹簧自动储能。然而，也可根据上一部分介绍的方法手动储能。电动操作的断路器也可通过板前安装的“ON”和“OFF”按钮进行手动合闸和分闸操作。

电动操作的断路器可配备一个可选的弹簧释放装置（合闸线圈），来远距离闭合断路器。断路器也可配备一个分励脱扣装置（分闸线圈），来远距离断开断路器。

### ! 重要信息

对断路器正面按钮的限制访问可通过使用可选的附件装置来实现。

### 防跳特性

NRX系列断路器具有机械和电气防跳特性。如果断路器在故障条件下合闸并且脱扣器脱扣，尽管合闸信号持续（使用机械按钮或者电气合闸线圈），断路器不会合闸，直至合闸命令解除并再次施加。

**注：**如果合闸信号提前施加（在断路器完全储能及闭锁之前），合闸命令将被忽视，直至合闸命令解除并再次施加。

对于电动合闸，提供准备合闸开关（LCS），它将阻止电动合闸命令的施加，直至断路器准备就绪。

## 第四部分：断路器特性和附件

### 第四部分：断路器特性和附件

#### 概述

抽出式及固定式断路器的所有特性及附件将在本节做简要介绍。关于脱扣器和各个附件的具体信息和安装说明在其各自的说明书内提供。

#### 灭弧室

每个灭弧室（每极各一个）都含有一个灭弧栅，安装在一次触头组件附近。灭弧室的功能是在断路器分断时，熄灭电弧并将气体从断路器内排出。

#### 电子脱扣系统

NRX系列断路器的脱扣系统有三个组成部分：

- 基于微处理器的脱扣器，连接至框架电流模块；
- 罗氏线圈型电流互感器；和
- 脱扣驱动器

这里主要讨论脱扣系统的所有三个组成部分。关于可选的不同脱扣器型号和其他断路器或附件的详细信息，参考伊顿网站[www.eaton.com/seriesNRX](http://www.eaton.com/seriesNRX)

**关于壳架电流模块的重要信息，请见下页有关脱扣系统部分。**

#### 基于微处理器的脱扣器

NRX系列断路器使用PXR电子脱扣器系列，其主要特性在表2中列出。

电子脱扣器均为自供电式装置（图27）。保护设定值可通过前面板设定。当断路器合闸时，无需外部电源来操作其保护系统。电流信号电平和控制电源均来自于电流互感器。所有脱扣器均检测真实RMS电流。

对脱扣器的一次电子回路和断路器的机械脱扣动作的功能性测试可通过脱扣器的USB端口实现（图5）。

图27. 已安装好的PXR脱扣器

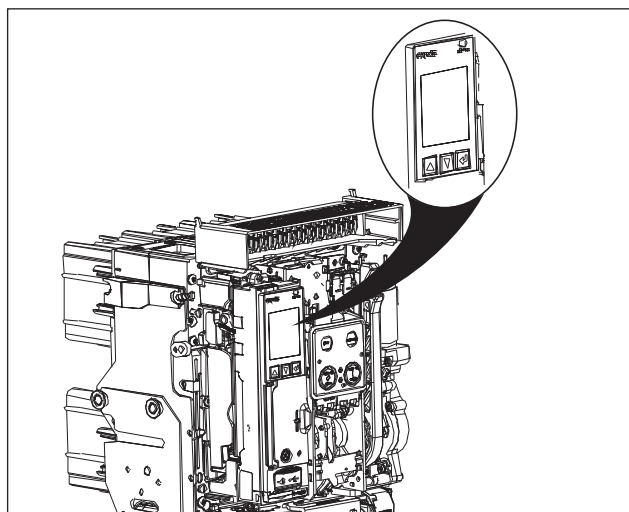


表2. NRX系列脱扣器

功能	PXR20	PXR 25
LSIG保护	是	是
禁用 (I)	是	是
接地保护	可选	可选
接地报警	可选	可选
显示	是	是
可编程	否	否
电流计量	是	是
电能/能量计量	否	是
电能质量计量	否	否
通信	是	是

#### 额定值插头

PXR脱扣器不再需要额定插头。参见下面的壳架模块描述。

#### 电流互感器

罗氏线圈型电流互感器安装在断路器背面底部的负载端子上。互感器为脱扣器提供信号和所需的能量来使断路器脱扣。

可选的中性线电流互感器，供用户安装，需要单独购买。

### 壳架电流模块

PXR壳架电流模块就安装在脱扣单元后面，储存有关断路器额定值（包括连续RMS电流最大值）、制造信息和断路器壳架状态的相关数据。

可更换的脱扣器固定至永久的壳架电流模块上。由于PXR脱扣单元不再需要固定式的额定值插头，因此，连续电流额定值（ $I_n$ ）由工厂编程设定在壳架电流模块内。

已编程好的连续电流 $I_n$ 值在脱扣器的LCD显示屏上显示，并印刷在脱扣器右下角的电池盖上。所显示的、已编程好的连续电流 $I_n$ 额定值应不大于图1铭牌所列的断路器壳架最大额定电流。

断路器的连续电流 $I_n$ 额定值可通过重新编程来修改。请联系您的伊顿销售代表，了解脱扣器重新编程的详细信息。

**壳架电流模块安装在带有PXR脱扣器的NRX系列空气断路器上，为永久装置，切不可取下。带有 $I_n$ 额定值印刷标记的壳架电流模块电池盖（见图5），在未对脱扣器正确地再次编程时，不可更换。当电源施加至脱扣器时，由工厂编程的 $I_n$ 额定值在LCD显示屏的左下角处显示。LCD上显示的 $I_n$ 额定值反映了断路器的实际 $I_n$ 额定值，而电池盖上的 $I_n$ 额定值仅供参考（在LCD未通电时）。LCD屏幕上显示的 $I_n$ 额定值与壳架电流模块电池盖上印刷的 $I_n$ 额定值必须总是相符。更多信息，请参考MN013003SC。**

### 脱扣驱动器

低耗能的脱扣驱动器是小型电磁装置，提供可触发断路器跳闸动作所必须的机械力。电子脱扣器产生脉冲，作用于脱扣驱动器的线圈上，使其机械跳闸。脱扣驱动器可通过操作机构复位。

图28. 二次端子标识

1	3	5	7	9	11	13	15	17	19	21	23	25	27	29	31	33	35	37	39	41	43	45	47	49	51	53	55
+	+																										
ST1	UV1	OT1C	OT1B	ACCY2	N1	ALMC	ALM2	G1	+24V	ZIN	ZCOM	CMM1	CMM3	PTVA	PTVC	MODBA	MODBG	ACCY5	ACCY7	E01	SR1	C1	B1	C2	C3	B3	C4
-	-																										
ST2	UV2	OT1M	ACCY1	ACCY3	N2	ALM1	ALM3	G2	AGND	ARMSIN	ZOUT	CMM2	CMM4	PTVB	PTVN	MODBB	ACCY4	ACCY6	SC	E02	SR2	A1	B2	A2	A3	B4	A4
2	4	6	8	10	12	14	16	18	20	22	24	26	28	30	32	34	36	38	40	42	44	46	48	50	52	54	56

PXR脱扣器 

### 固定的高瞬时不可调脱扣

NRX系列断路器提供固定的、瞬时、不可调设定值。固定的瞬时脱扣器将在大电流峰值时触发跳脱，视断路器类型及额定值而定。该设定值始终有效，无论瞬时保护设定值为何。

### 非自动装置

NRX系列提供非自动配置。这一配置源自相应的NRX自动断路器，而不包括脱扣器、罗氏线圈类型电流互感器、和高瞬时脱扣特性。整体尺寸和安装大多数附件的功能兼容。非自动装置符合IEC 60947-2标准要求。

### 二次端子和接线图

提供多达56个二次接线点，每个接线点都具有特定功能。所安装的二次端子块数量取决于一些考虑因素，例如，断路器是电气或手动操作，以及需要多少特性。无需取下断路器的前盖，客户即可接触所有必须的二次连接点。每个连接点都具有永久性标识。

客户用二次接线图在产品上标识出来（图28）。对于抽出式断路器，该标识位于抽出式抽屉座的灭弧罩上（图3）。对于固定安装式断路器，则为贴在断路器前盖顶部的标签（图4）。

有关带有PXR脱扣器的NRX系列断路器的连接图和特定的二次触头信息，可在NRX系列接线图文档（TD013001SC）中找到。

## 第四部分：断路器特性和附件

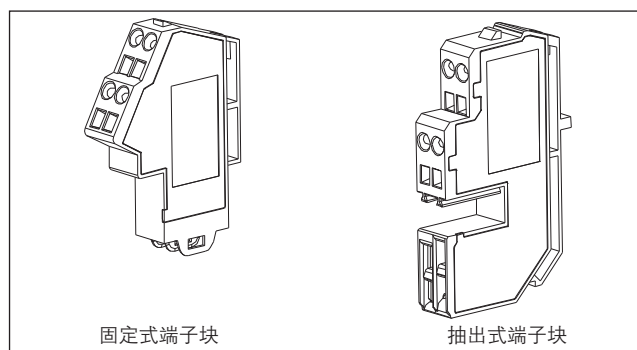
**表3. NRX系列接线索引 ( TD013001SC )**

接线信息	
区域联锁接线	图1
接地故障剩余3相4线	图2
返回电源接地故障检测	图3
零序接地故障检测	图4
PXR 报警接线	图5
维护模式接线	图6
INCOM 通信模块 ( ICAM )	图7
MODBUS 通信模块 ( MCAM )	图8
PROFIBUS 通信模块 ( PCAM )	图9
以太网通信模块 ( ECAM )	图10
远程控制 ( SR和ST接线 )	图11
欠压脱扣器	图12
断路器控制 – IZMX16	图13
断路器控制 – IZMX40	图14
NRX断路器 ( 带外部PT模块 )	图15
典型的断路器主连接图 – IZMX16型	图16
典型的断路器主连接图 – IZMX40型	图17

### 一般接线说明

- 二次端子块上的每个触头块都包括4个触头 ( 图29 )。对于IZMX16类型, 14个端子块一共可以提供56个接触点。

**图29. 二次端子标识**



- 抽出式断路器使用67C3246型端子块, 安装于绝缘支撑架上。
- 固定安装的断路器使用67C3247型端子块, 安装在绝缘支撑架上。弹簧接头呈一定角度。
- 在每个触头上使用弹簧式端子, 完成客户端接线。

- 每个触头块单独安装, 因此有些端子位置可能为空, 基于所购的附件和可选项而定。
- 弹簧式端子支持实心或软导线 ( #12/4mm<sup>2</sup>至#26/0.5 mm<sup>2</sup> AWG ), 额定电压为 600V, 额定电流为10 A。
- 建议剥线长度为10-12mm ( 0.39-0.47英寸 )。
- 弹簧式端子也支持精密绞合的导线, 配备端头的线箍和塑料套环 ( DIN 46228/4, 额定连接 )。
- 双线蓝色插头上有2个压接母触头, 型号为67C3249, 在蓝色插头上有奇数序号, 具有编码挡板特性 (图30)。

**表4. 客户接线信息**

导线类型	弹簧端子连接	建议的剥线长度或线箍长度
实心导线截面 ( 最小值-最大值 )	0.5 - 4 mm <sup>2</sup>	10 - 12 mm (0.39 - 0.47 in.)
软导线截面 ( 最小值-最大值 )	0.5 - 4 mm <sup>2</sup>	10 - 12 mm (0.39 - 0.47 in.)
美国线规 ( AWG ) ( 最小值-最大值 )	26 - 12 AWG	10 - 12 mm (0.39 - 0.47 in.)
软导线截面, 带端头的线箍和塑料套环 – DIN46228/1 ( 最小值-最大值 )	0.5 - 2.5 mm <sup>2</sup> (26 - 14 AWG)	10 - 12 mm (0.39 - 0.47 in.)
软导线截面, 带端头的线箍和塑料套环 – DIN46228/4 ( 最小值-最大值 )	0.5 - 1.5 mm <sup>2</sup> (26 - 16 AWG)	16 - 18 mm (0.63 - 0.71 in.)
IEC60947-1规格	A3	-

- 对于二次端子, 奇数序号的接线点应被视为正电压对待, 该规则适用于任何附件, 但不适用于交流值。
- 引线可从二次触头连接插头上取下, 使用68D3288 退针工具 (图31)。

**注:** 在插接之前, 必须按照图30所示确定连接插头的方向。

图30. 附件插头和挤压接头

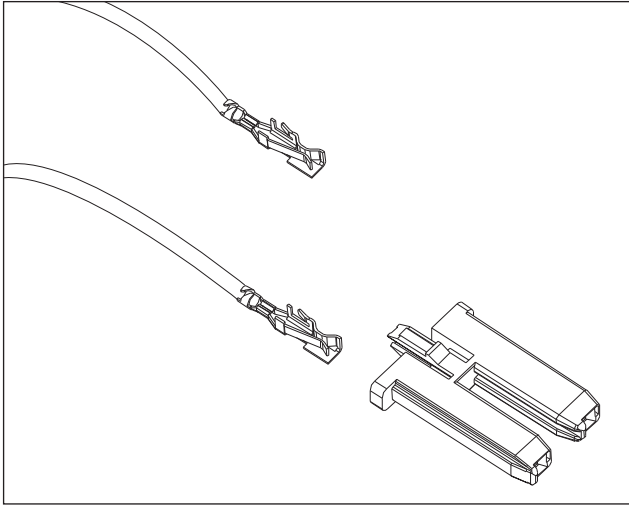
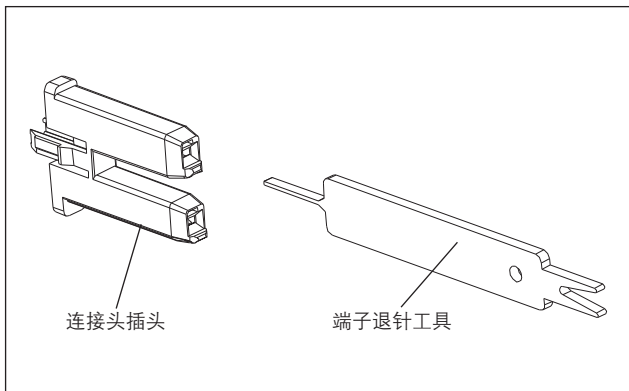


图31. 使用的退针工具



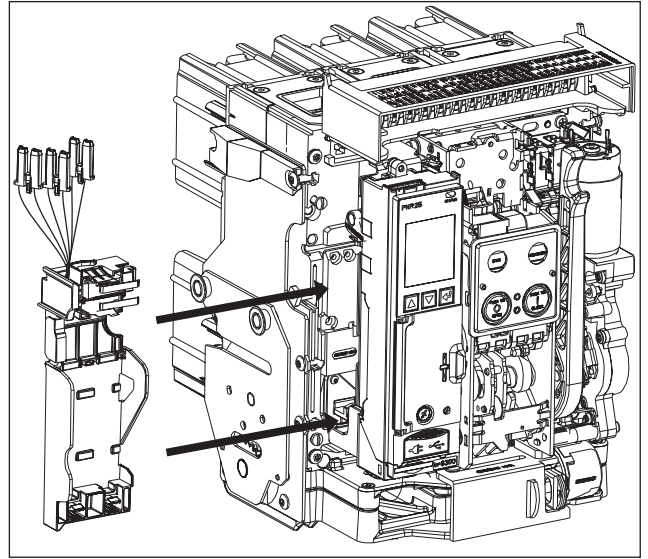
### 附件装置

大量可选的附件装置，与NRX系列断路器组合使用。除另行规定外，这些附件均为可选附件，因为就手动操作型断路器而言，它们不是标准附件。这里仅对可用的附件做简要介绍。要了解详细信息和/或安装说明，请参考各个附件装置的特定说明书。

NRX系列断路器的附件经过专门设计，可现场安装。附件分为三大类：

- 装于附件盘上的
- 其它内部电气附件
- 机械附件

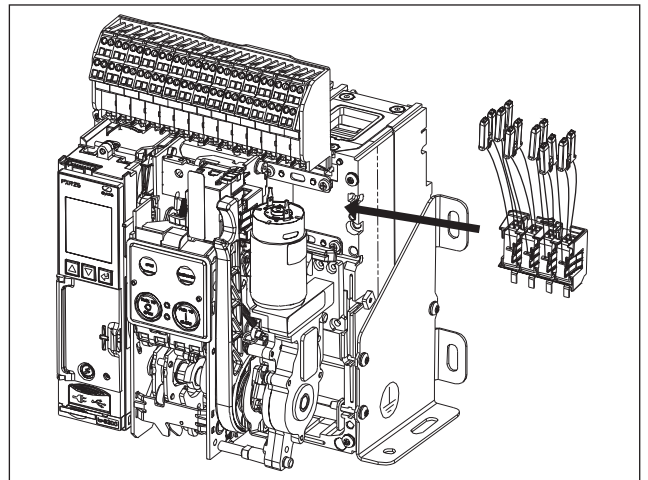
图32. 左侧附件盘



### 附件盘

先将某些特定的附件装置安装在一个附件盘上，然后将附件盘装入位于断路器左上和右上部的左侧或右侧的插槽中（图32和图33）。

图33. 右侧附件盘



### 左侧附件盘

左侧附件盘最多可容纳四种可选装置：

- 1或2个分励脱扣器（ST）；
- 1个欠压脱扣器（UVR）；
- 组合件（1个ST和1个UVR）；或
- 2个过电流跳闸开关（OTS）



## 第四部分：断路器特性和附件

### 右侧附件盘

右侧附件盘最多可容纳2组辅助开关组合。

### 分励脱扣器 (ST)

在分励脱扣器的线圈通过电压输入通电时，它能立即断开断路器。

### 欠压脱扣器 (UVR)

当欠压脱扣器的电源电压降低至额定电压35~60%的范围时，欠压脱扣器断开断路器。如果脱扣器的电压因未达到其供电电压的85%而通电时，断路器不能进行电动或手动合闸。

### 过电流脱扣开关 (OTS)

当断路器因脱扣器跳脱时，过电流脱扣开关（警铃报警）提供电气指示。当断路器因手动分闸按钮、分励脱扣器、或欠压脱扣器动作而分闸时，**不会**引起过电流脱扣开关动作。过电流跳闸开关仅有双开关组合。

### 辅助开关

辅助开关能对断路器处于断开还是合闸状态提供远程电气指示。每个开关都有1个常开（“a”触头，与断路器触头处于相同状态），和1个常闭（“b”触头，与断路器触头处于相反状态）触头。辅助开关仅有双开关组合。

### 其他内部电气附件

不使用附件盘的内部安装电气附件包括：

- 弹簧脱扣器；
- 准备合闸开关；和
- 电动马达。

### 弹簧脱扣器 (SR)

弹簧脱扣器（合闸线圈）在其线圈通过电压输入通电时，可远距离闭合断路器。当电压开始施加时，弹簧脱扣器瞬间激活。必须撤去电压，才能使弹簧脱扣器复位以便再次激活。当弹簧脱扣器与一个准备合闸开关联合使用，并且电压持续施加至弹簧脱扣器时，只有在合闸弹簧完全储能，并且脱扣门处于再扣（不在脱扣位置）位置时，弹簧脱扣器才会动作。在这些条件得到满足且弹簧脱扣器已激活之后，必须撤去电压，以便重置弹簧脱扣器，使其再次激活。

### 准备合闸开关 (LCS)

准备合闸开关（LCS）显示断路器何时“做好合闸准备”（储能且不在脱扣状态）。LCS以两种形式提供：

1. “弹簧脱扣器LCS”，接线至弹簧脱扣器，在断路器未充分储能、或者脱扣门未处于再扣状态下时，不允许触发弹簧脱扣器。
2. 可用于远距离显示的LCS，包含1个连接至断路器二次端子的形式C触头，用于集成至外部控制方案。

**注：**不建议将用于远距离指示的LCS直接与弹簧脱扣器附件串联，因为这将越过弹簧脱扣器的电气“防跳”特性的运行。

### 电动马达

电动马达是指安装在断路器内部的电气电动机组件，为合闸线圈进行电动储能，用于远距离或就地操作。电动马达可为工厂安装或现场安装。

### 机械附件

以下是可选择的机械类型附件：

- 弹出式脱扣指示器，未联锁和已联锁；
- 操作计数器；
- 断开钥匙锁；
- 按钮盖；
- 防合闸盖；
- 锁定盖；
- 抽屉座安全挡板；
- 门框；
- IP55 防水罩；和
- 机械联锁。

### 未联锁的弹出式机械脱扣指示器

未联锁的红色弹出式机械脱扣指示器位于断路器前面板上脱扣器的右侧（图5），在断路器由于过电流条件脱扣时，它会被释放、弹出。脱扣指示器不会阻止断路器重新合闸。指示器通过按回而手动复位。

可选的过电流脱扣开关（警铃报警）可与机械脱扣指示器联合使用。当机械脱扣指示器不在位置时，过电流脱扣开关动作，当指示器复位时，过电流脱扣开关复位。

### 联锁的弹出式机械脱扣指示器

联锁的红色弹出式机械脱扣指示器是一种可选特性，位于断路器前面、靠近顶部、在脱扣器的右侧（图5）。在断路器由于过电流脱扣时，它就会被释放并弹出。

**注：**联锁的机械脱扣指示器将会防止断路器重新合闸，直至红色的弹出式指示器被复位或被按回。

指示器通过被按回而手动复位，或通过可用附件远程复位。如果联锁指示器未复位，则断路器将不能合闸，直至指示器被按回。

也提供过电流脱扣开关（警铃报警）。当机械脱扣指示器不在位置时，过电流脱扣开关动作，将在本节稍后介绍。

### 操作计数器

操作计数器是一个机械装置，用来记录操作电路的次数，可透过断路器的前盖观察到（图6）。

### 断开钥匙锁

断开钥匙锁把断路器锁定在“断开”位置，可透过断路器的前盖观察到（图5）。可由客户提供钥匙锁。锁型包括Kirk、Castell、Ronis、和CES。

### 按钮盖

提供挂锁盖，可限制对按钮“ON”和“OFF”的接触。

### 安全停止按钮盖

当被锁住时，此部件会使OFF按钮保持位置，防止断路器合闸。

### 抽屉座安全挡板

提供自动操作的绝缘类型安全挡板(图3)，与抽出式抽屉座一起使用，当断路器不在“连接”位置时，安全挡板能挡住固定的一次触头。

### 门框

门框是一个模制框架，用来封闭断路器和柜室门开口之间的间隙。安装垫片与门框一起供应。关于安装信息，参考IL01301012E手册。

### IP55 防尘及防水罩

一个铰链式圆顶型防水罩密封在金属柜室门上，为断路器提供防护。

### 机械联锁

提供机械联锁，用于两或三台NRX系列断路器的操作联锁。当其他断路器闭合时，机械联锁可将一台或几台断路器保持在脱扣状态（防止闭合）。详细信息，请咨询伊顿。

## 第四部分：断路器特性和附件

### 系列手册

表5. NRX系列手册

描述	手册编号	框架
PXR 20/25 Trip Unit for Series NRX User Manual	MN013003EN	IZMX16/40
PXR 20/25 Trip Unit for Series NRX Screen Navigation Guide	IL0131128EN	IZMX16/40
Series NRX with PXR Circuit Breaker Wiring Diagrams	TD013001EN	IZMX16/40
Series NRX NF & RF Circuit Breakers with PXR 20/25 Trip Units - Time Current Curves	AD013001EN	IZMX16/40
Series NRX - Installation Instructions for Fixed and Drawout Breaker Door Escutcheon	IL01301012E	IZMX16/40
Series NRX Drawout Circuit Breaker and Cassette Rejection Interlocks	IL01301006E	IZMX16/40
Series NRX - Installation Instructions for IP55 Dust and Water-Resistant Cover	IL01301038E	IZMX16/40
Series NRX with PXR - Instructions for Auxiliary Switch	IL0131096EN	IZMX16/40
Series NRX with PXR - Instructions for Undervoltage Release, Shunt Trip, and Overcurrent Trip Switch	IL0131087EN	IZMX16/40
Series NRX with PXR - Instructions for Spring Release, Latch Check Switch, and Motor Operator	IL0131088EN	IZMX16/40
Series NRX with PXR - Instructions for Secondary Terminal Blocks	IL0131093EN	IZMX16/40
Series NRX with PXR – Instructions for Source Ground and Zero Sequence Ground Sensor	IL0131089EN	IZMX16/40
Series NRX with PXR - Installation Instructions for Ethernet Communications Adapter Module	IL0131125EN	IZMX16/40
Series NRX with PXR - Instructions for PROFIBUS DP Communications Adaptor Module (PCAM)	IL0131092EN	IZMX16/40
Series NRX with PXR – Instructions for Modbus Communications Adapter Module (MCAM)	IL0131091EN	IZMX16/40
Series NRX with PXR – Instructions for INCOM Communications Adapter Module	IL0131124EN	IZMX16/40
Series NRX with PXR - Instructions for PT Module	IL01301074E	IZMX16/40
Time Delay Undervoltage Module for use with Undervoltage Release in Eaton Circuit Breakers	IL5721B33	IZMX16/40

表5. NRX系列手册 (续)

描述	手册编号	框架
Series NRX with PXR - Instructions for Neutral Current Sensor - Type RF	IL0131094EN	IZMX40
Series NRX with PXR - Instructions for Neutral Current Sensor - Type NF	IL0131090EN	IZMX16
Series NRX with PXR - Instructions for Cassette Cell Switch - Type RF	IL0131095EN	IZMX40
Series NRX with PXR - Instructions for Cassette Cell Switch - Type NF	IL0131097EN	IZMX16
Series NRX - Installation Instructions for Kirk Key Interlock Kit	IL01301039E	IZMX16/40
Series NRX - Installation Instructions for Ronis Key Lock Kit	IL01301040E	IZMX16/40
Series NRX - Installation Instructions for CES Key Lock Kit	IL01301049E	IZMX16/40
Series NRX - Installation Instructions for Castell Key Lock Kit	IL01301050E	IZMX16/40
Series NRX - Installation Instructions for Operation Counter	IL01301055E	IZMX40
Series NRX - Installation Instructions for Operation Counter	IL01301011E	IZMX16
Series NRX - Installation Instructions for Drawout Cassette IP20 Safety Shutters	IL01301044E	IZMX40
Series NRX - Installation Instructions for Drawout Cassette IP20 Safety Shutters	IL01301013E	IZMX16
Series NRX - Installation Instructions for Pushbutton Cover Kit	IL01301065E	IZMX40
Series NRX - Installation Instructions for Pushbutton Cover Kit	IL01301041E	IZMX16
Series NRX - Installation Instructions for Pop-Out Mechanical Trip Indicator	IL01301058E	IZMX40
Series NRX - Installation Instructions for Pop-Out Mechanical Trip Indicator	IL01301019E	IZMX16
Series NRX - Installation Instructions for Drawout Circuit Breaker 2-Way Cable Interlock Kit	IL01301059E	IZMX40
Series NRX - Installation Instructions for Drawout Circuit Breaker 3-Way Cable Interlock Kit	IL01301060E	IZMX40
Series NRX - Installation Instructions for Fixed Circuit Breaker 2-Way Cable Interlock Kit	IL01301061E	IZMX40
Series NRX - Installation Instructions for Fixed Circuit Breaker 3-Way Cable Interlock Kit	IL01301062E	IZMX40



表5. NRX系列手册（续）

描述	手册编号	框架
Series NRX - Installation Instructions for Drawout Circuit Breaker 2-Way Cable Interlock Kit	IL01301069E	IZMX16
Series NRX - Installation Instructions for Drawout Circuit Breaker 3-Way Cable Interlock Kit	IL01301070E	IZMX16
Series NRX - Installation Instructions for Fixed Circuit Breaker 2-Way Cable Interlock Kit	IL01301071E	IZMX16
Series NRX - Installation Instructions for Fixed Circuit Breaker 3-Way Cable Interlock Kit	IL01301072E	IZMX16
Series NRX - Installation Instructions for Lev-in Key Interlocks	IL01301063E	IZMX40
Series NRX - Installation Instructions for Fixed Breaker Arc Hood	IL01301014E	IZMX16
Series NRX - Installation Instructions for Cassette Door Interlock	IL01301066E	IZMX40
Series NRX - Installation Instructions for Cassette Door Interlock	IL01301073E	IZMX16
Series NRX - Installation Instructions for Breaker and Cassette Interphase Barrier	IL01301048E	IZMX40
Series NRX - Installation Instructions for Rear Primary Adapters	IL01301053E	IZMX40
Series NRX - Installation Instructions for Front Connect Adapters	IL01301056E	IZMX40
Series NRX – Fixed Breaker Rear Connect and Front Connect Configurations	IL0131123EN	IZMX16
Series NRX - Installation Instructions for Drawout Breaker Primary Adapters	IL01301016E	IZMX16
Series NRX - Installation Instructions for Breaker and Cassette Interphase Barriers	IL01301021E	IZMX16

## 第五部分：抽出式断路器的安装尺寸图

### 概述

第四部分介绍了所有NRX系列断路器通用的内容及特性，无论是何种安装配置或类型。在本节中，将讨论未被涉及的抽出式断路器和抽出式抽屉座的独有特性。

### 抽出式抽屉座

抽出式断路器（图2）与抽出式抽屉座（图3）组合使用。抽屉座提供所有必需的抽出式断路器接口，包括一次和二次自动连接。抽屉座后面的标准扁平端子板适合各种一次连接配置。提供可选的一次适配器，用于板前和板后母线或电缆接线。参考IL01301016E，了解具体信息和安装说明。

关于所选的安装和装置尺寸信息，参考图34至图45。完整的尺寸及安装图可登录如下网站获得：[www.eaton.com/seriesnrx](http://www.eaton.com/seriesnrx)。

## 第五部分：抽出式断路器的安装尺寸图

图34. 3极抽出式抽屉座 - 后视图/顶视图。单位：英寸（毫米）

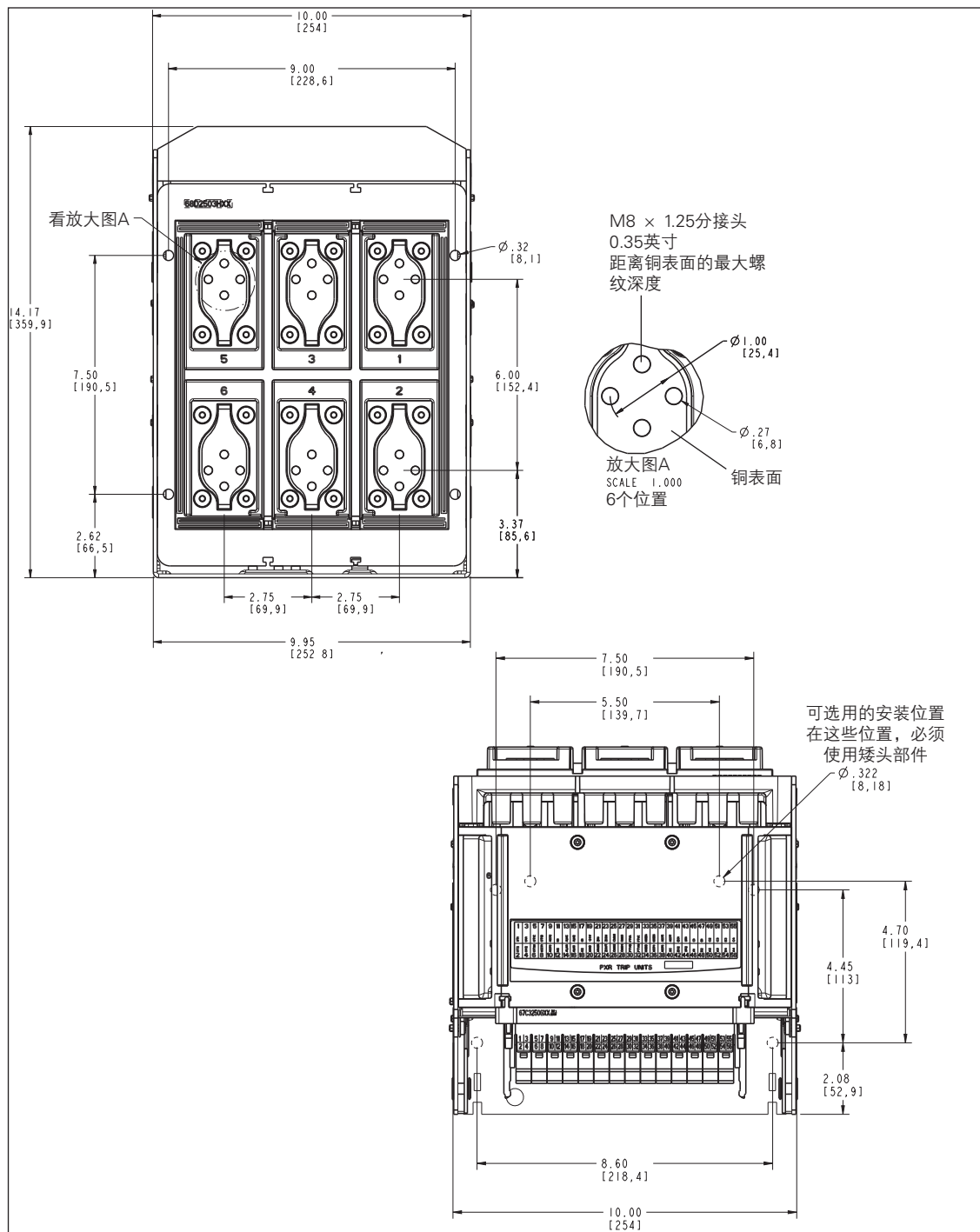
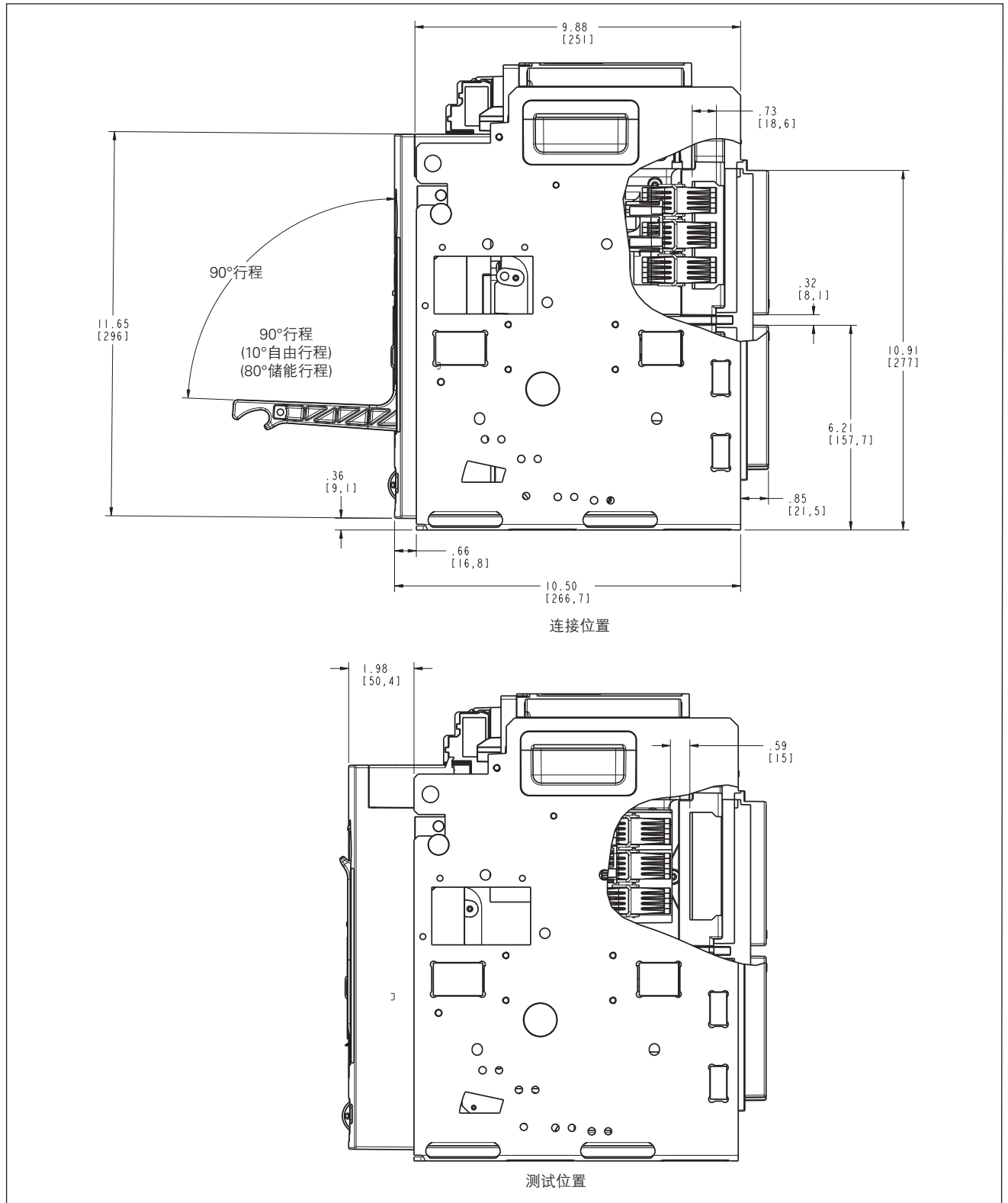


图35. 3极抽出式抽屉座 - 侧视图、连接及测试位置。单位：英寸（毫米）



## 第五部分：抽出式断路器的安装尺寸图

图36. 3极抽出式抽屉座 - 侧视图、断开及移出位置。单位：英寸（毫米）

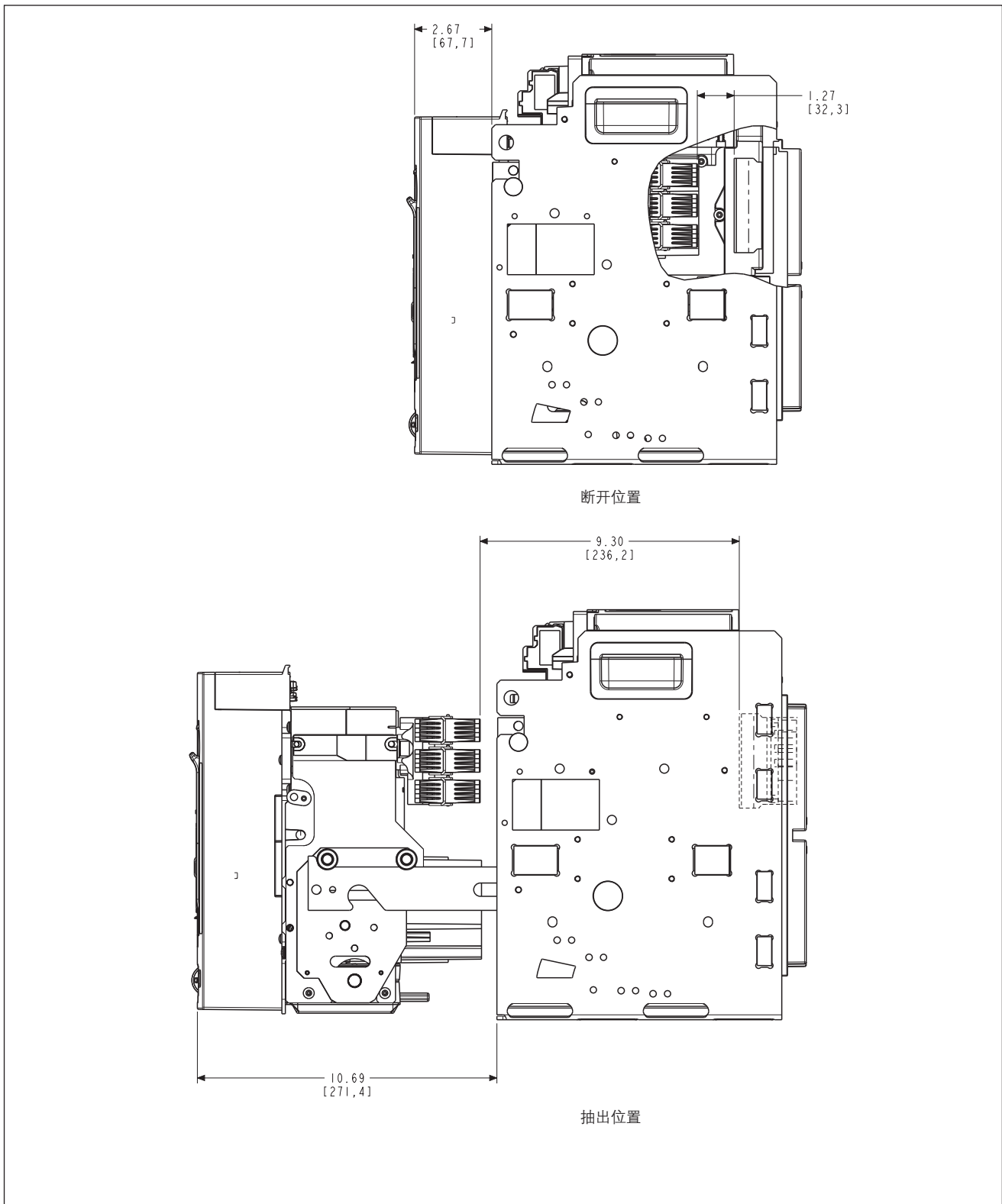
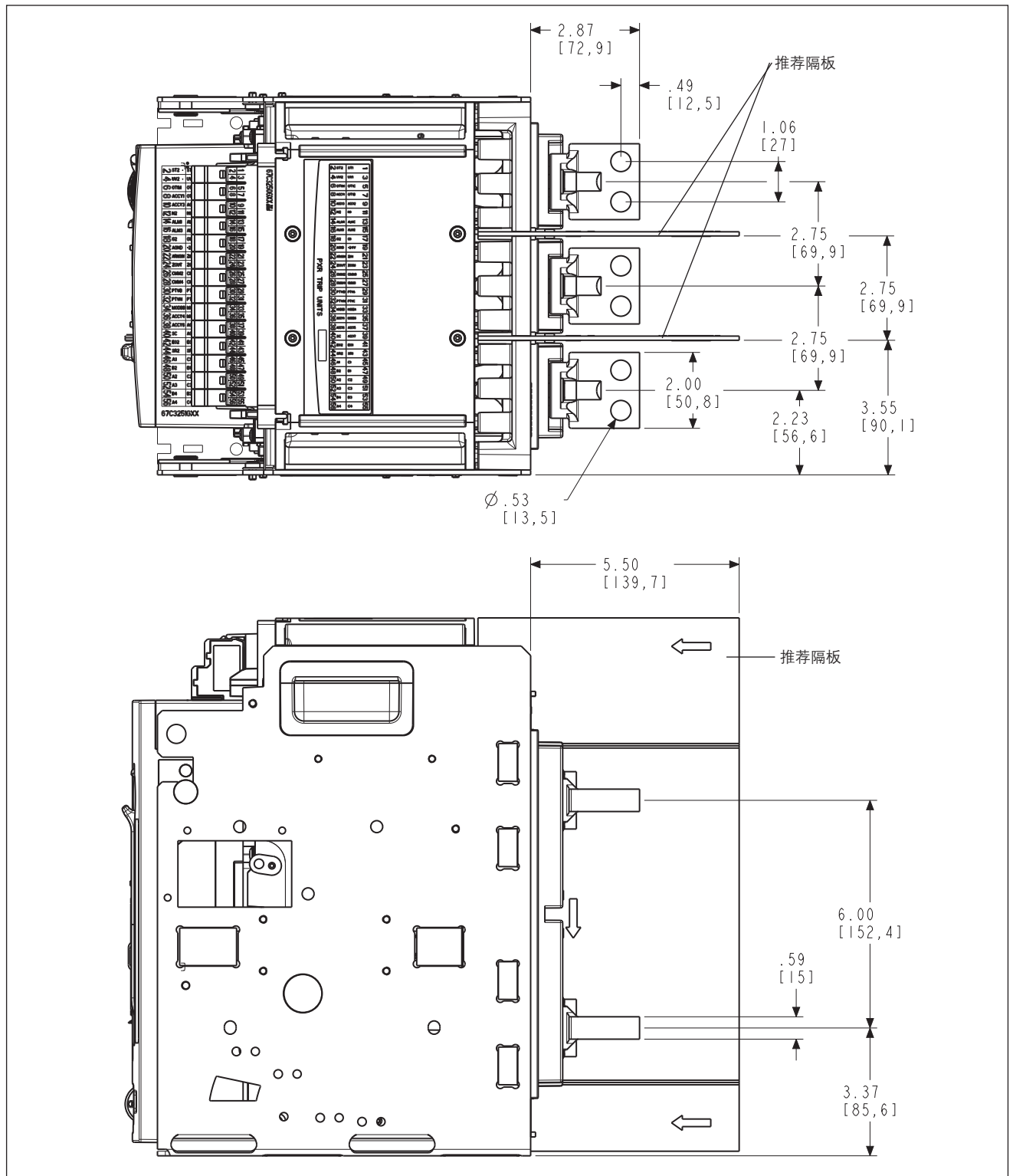


图37. 3极抽出式抽屉座 - 顶视图/侧视图、带水平的通用母线适配器。单位：英寸（毫米）



## 第五部分：抽出式断路器的安装尺寸图

图38. 3极抽出式抽屉座 - 顶视图/侧视图、带垂直的通用母线适配器。单位：英寸（毫米）

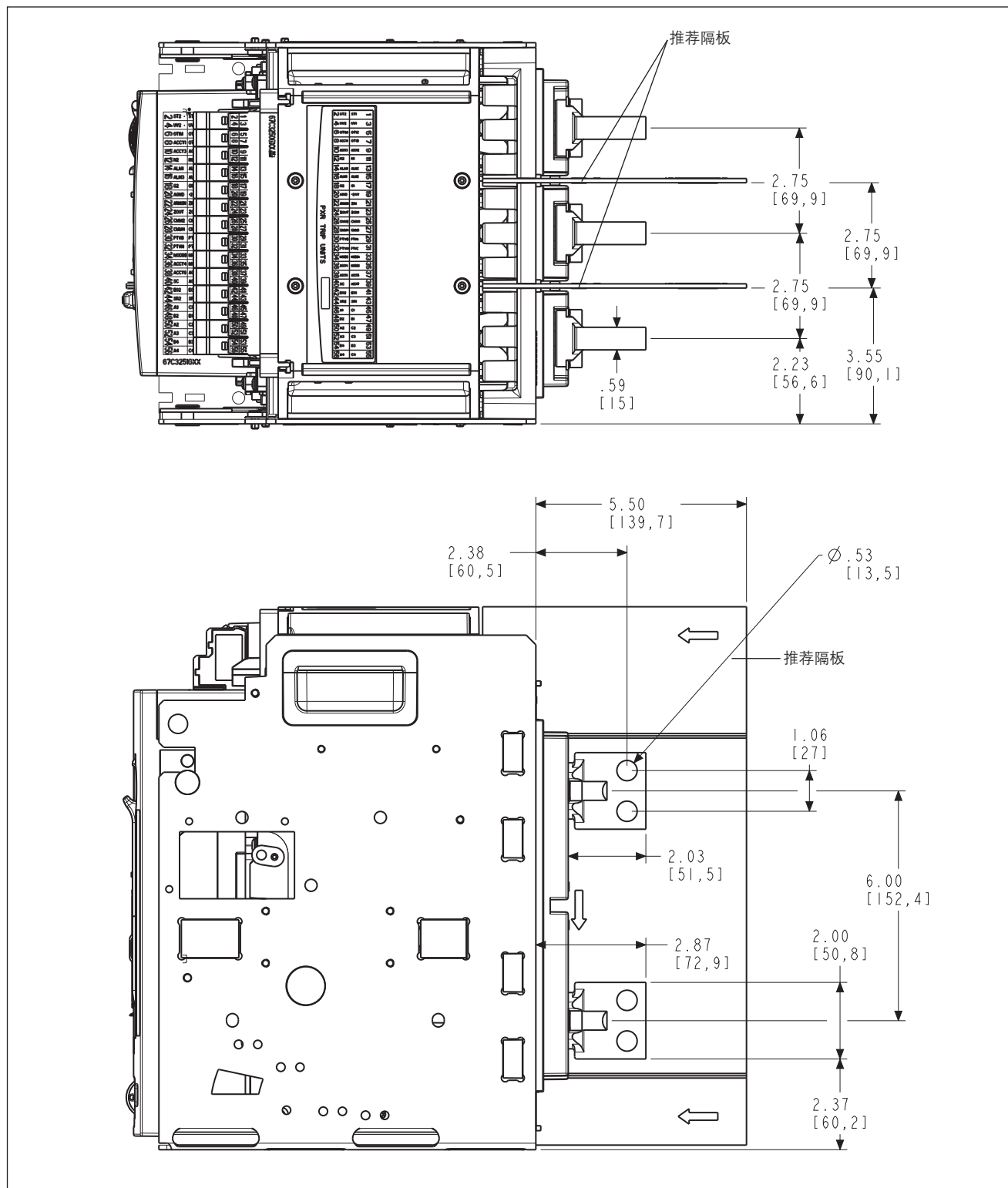
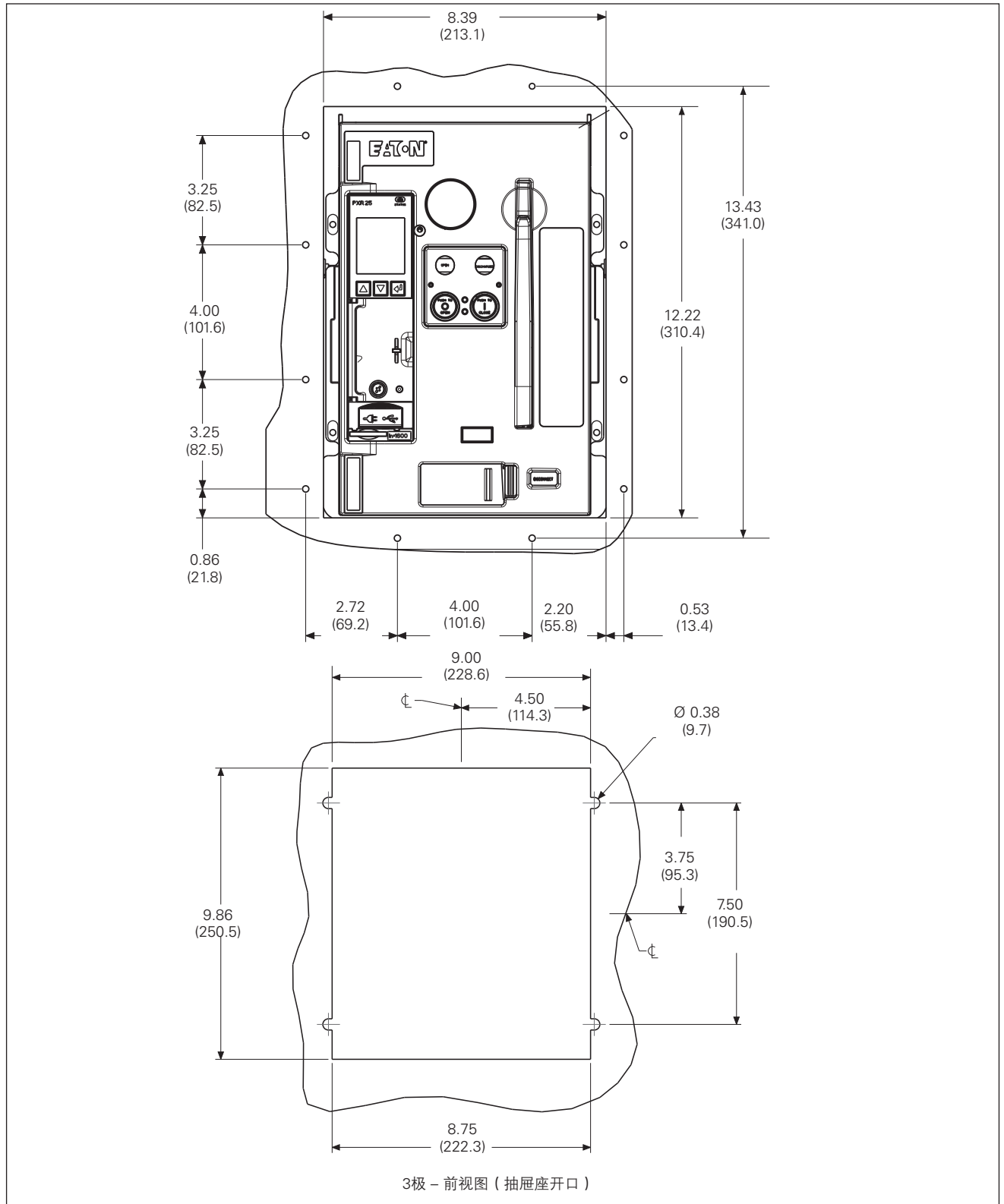


图39. 3极抽出式抽屉座 - 前视图、门及抽屉座开口信息。单位：英寸（毫米）



## 第五部分：抽出式断路器的安装尺寸图

图40. 4极抽出式抽屉座 - 后视图/顶视图。单位：英寸（毫米）

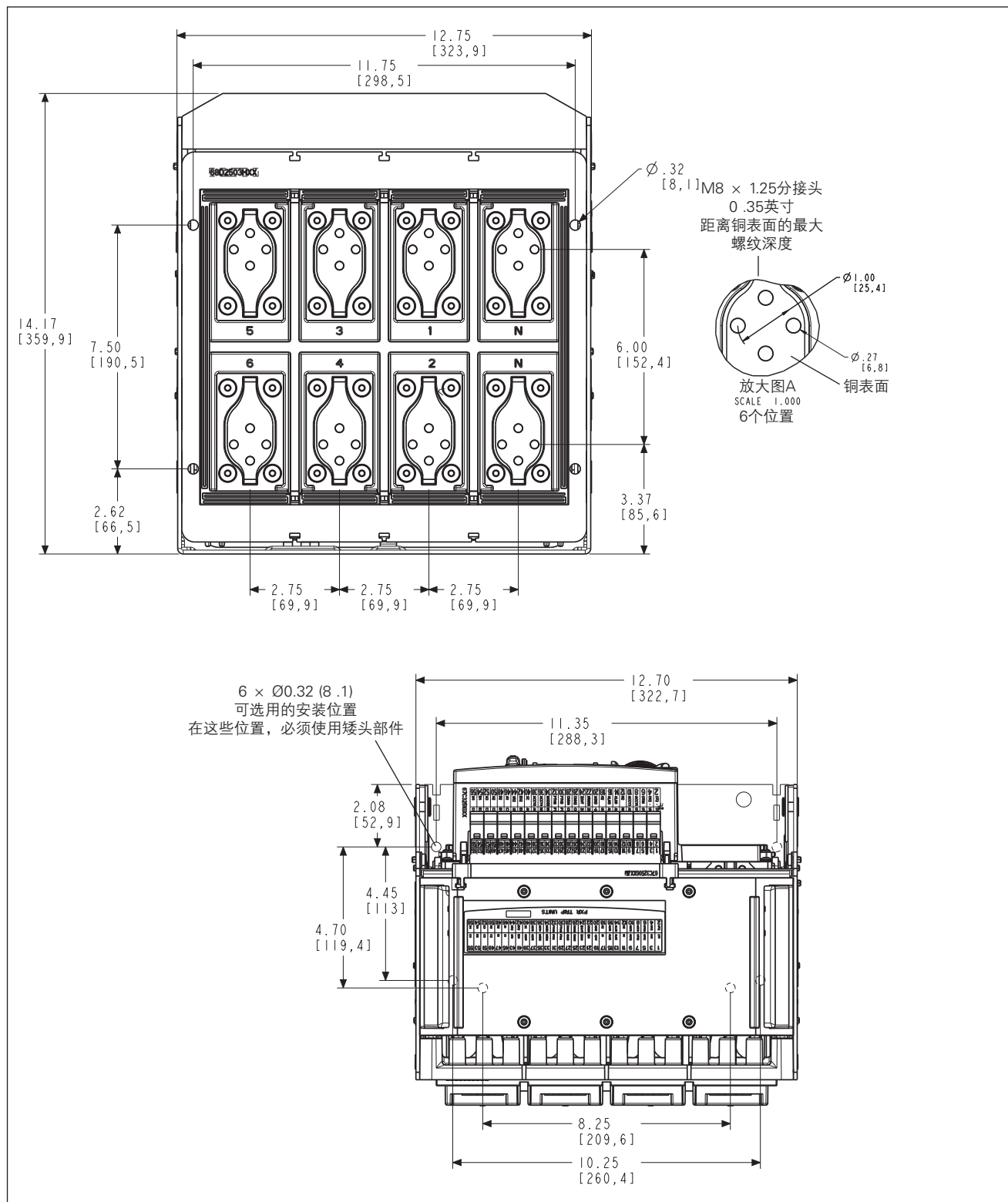
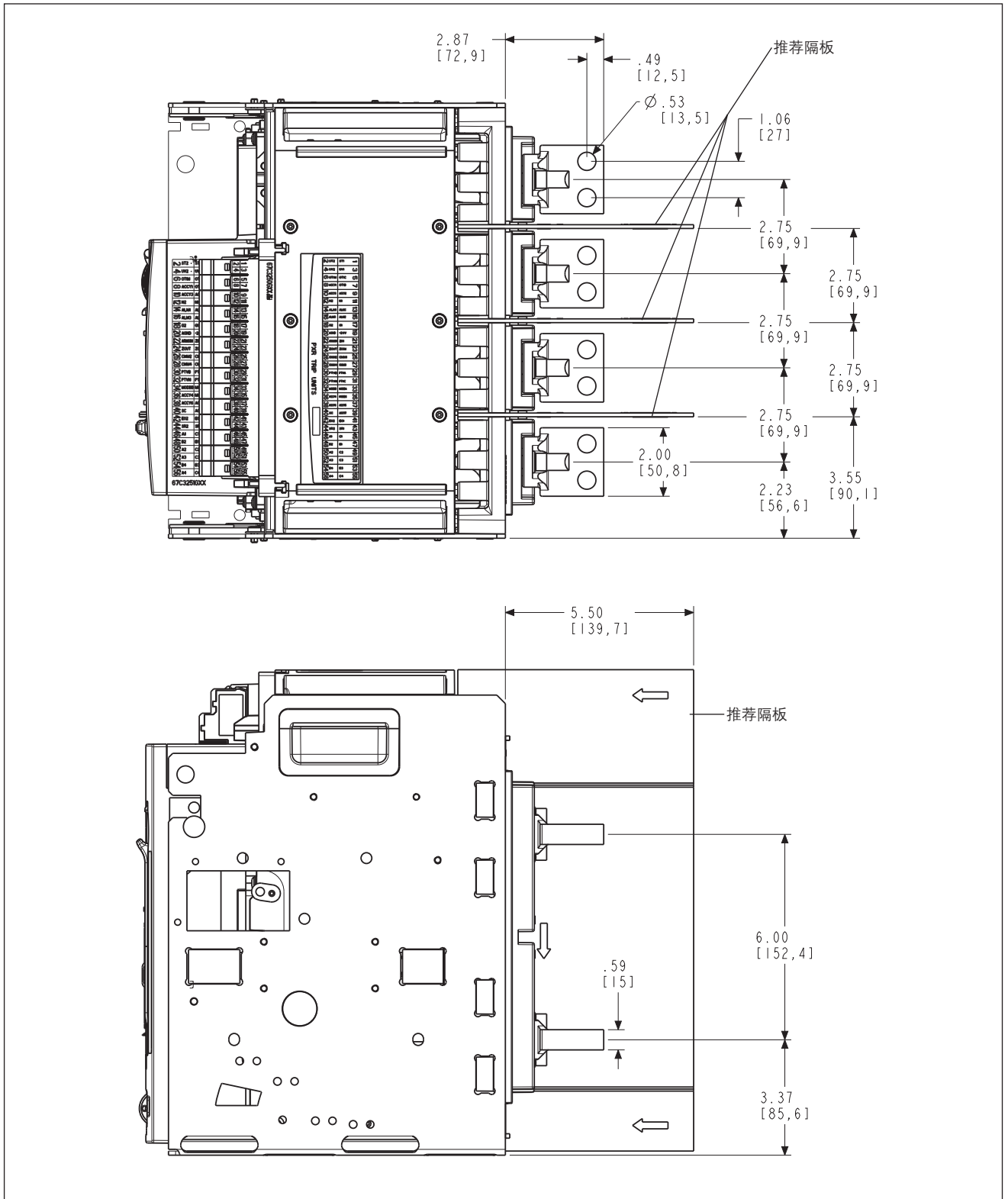




图41. 4极抽出式抽屉座 - 顶视图/侧视图、带水平的通用母线适配器。单位：英寸（毫米）



## 第五部分：抽出式断路器的安装尺寸图

图42. 4极抽出式抽屉座 - 顶视图/侧视图、带垂直的通用母线适配器。单位：英寸（毫米）

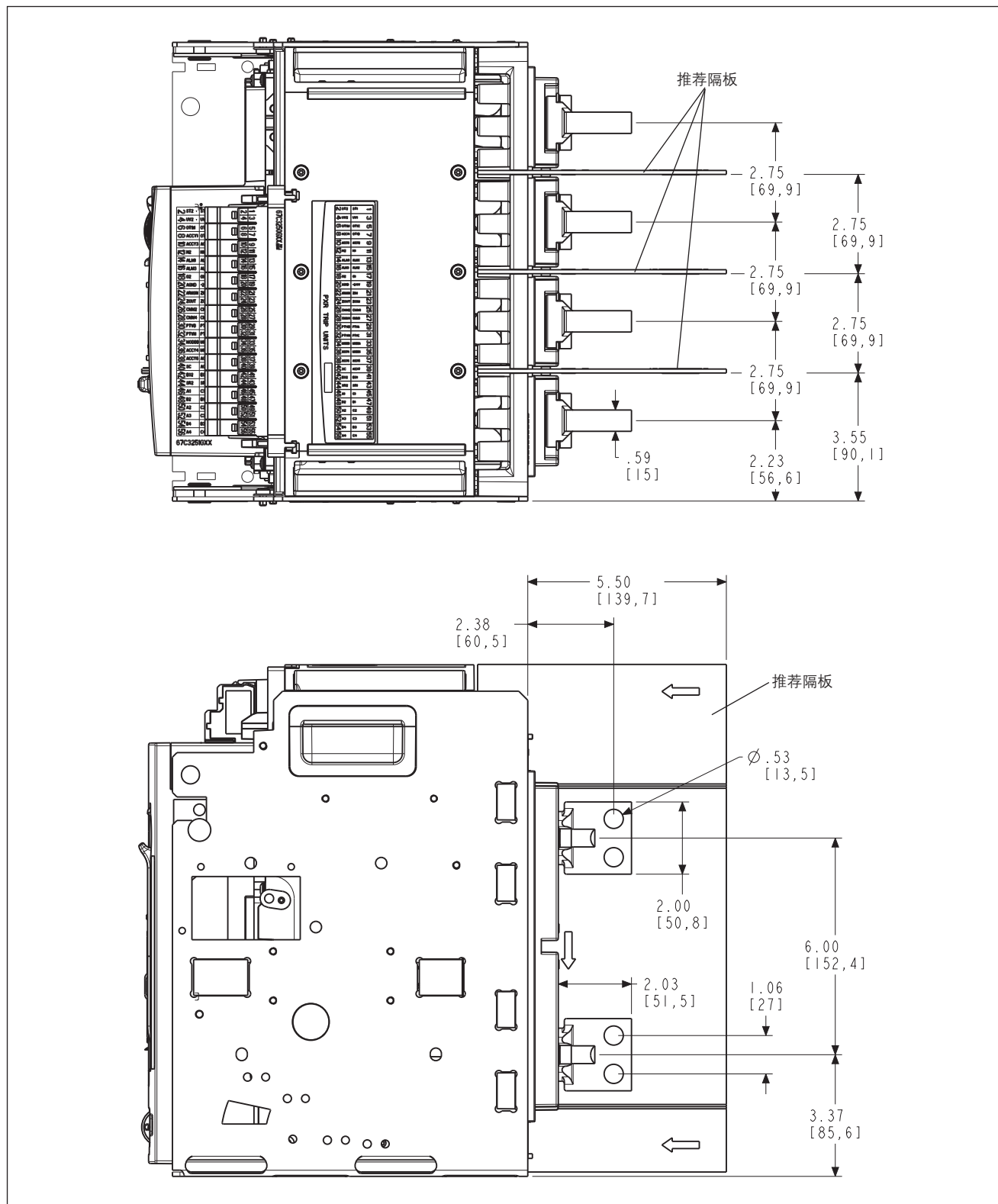
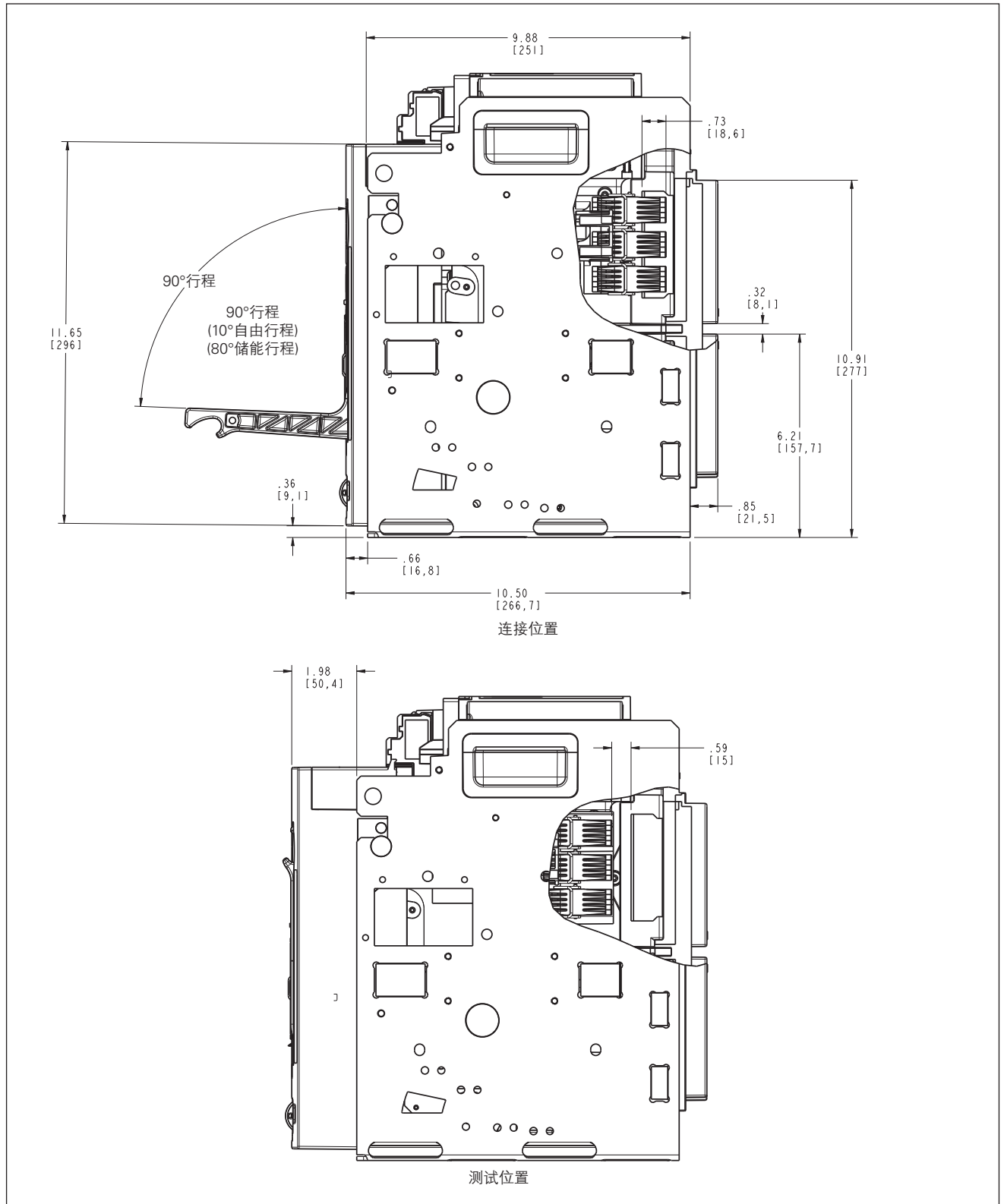


图43. 4极抽出式抽屉座 - 侧视图、连接及测试位置。单位：英寸（毫米）



## 第五部分：抽出式断路器的安装尺寸图

图44. 4极抽出式抽屉座 - 侧视图、断开及移出位置。单位：英寸（毫米）

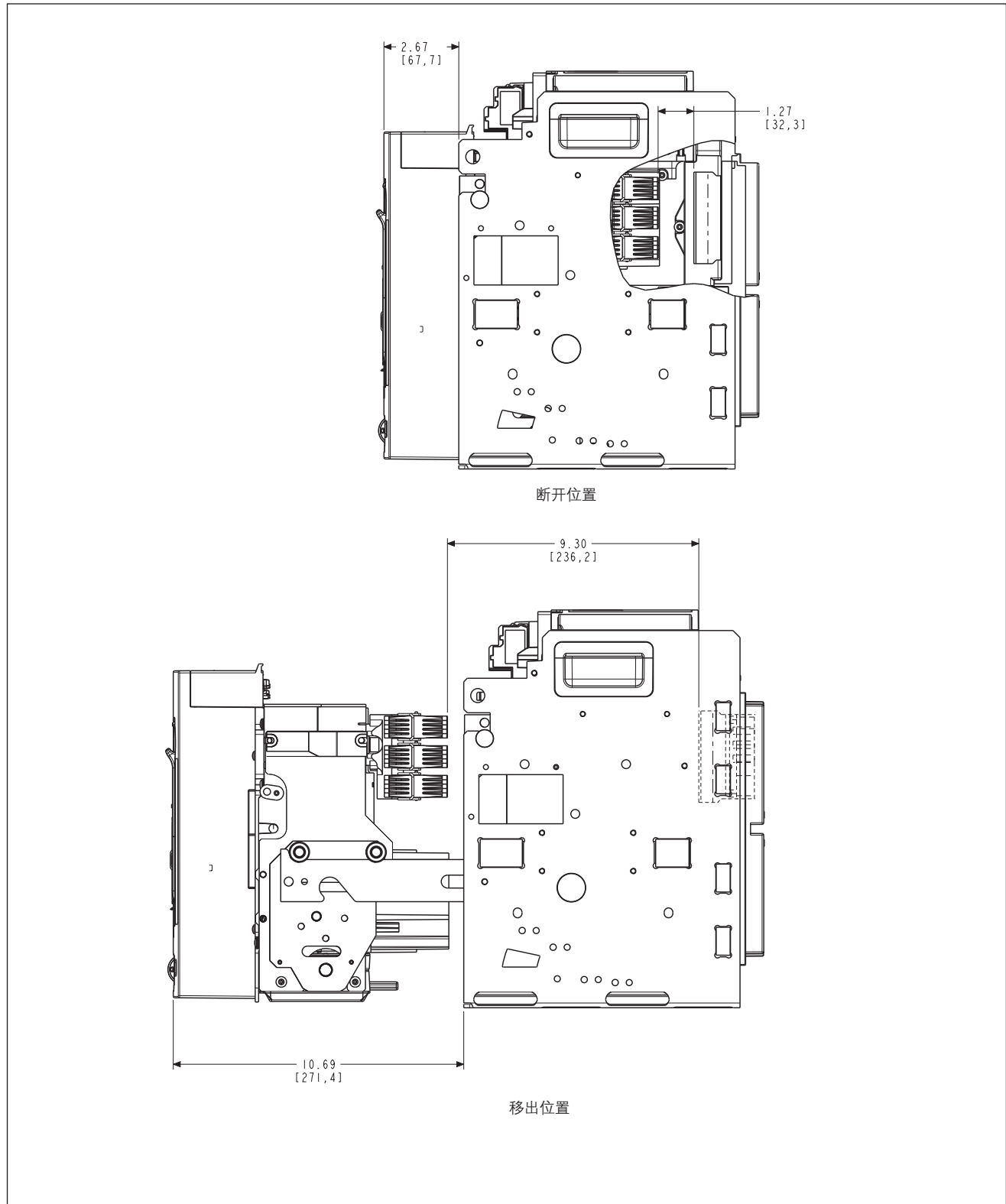
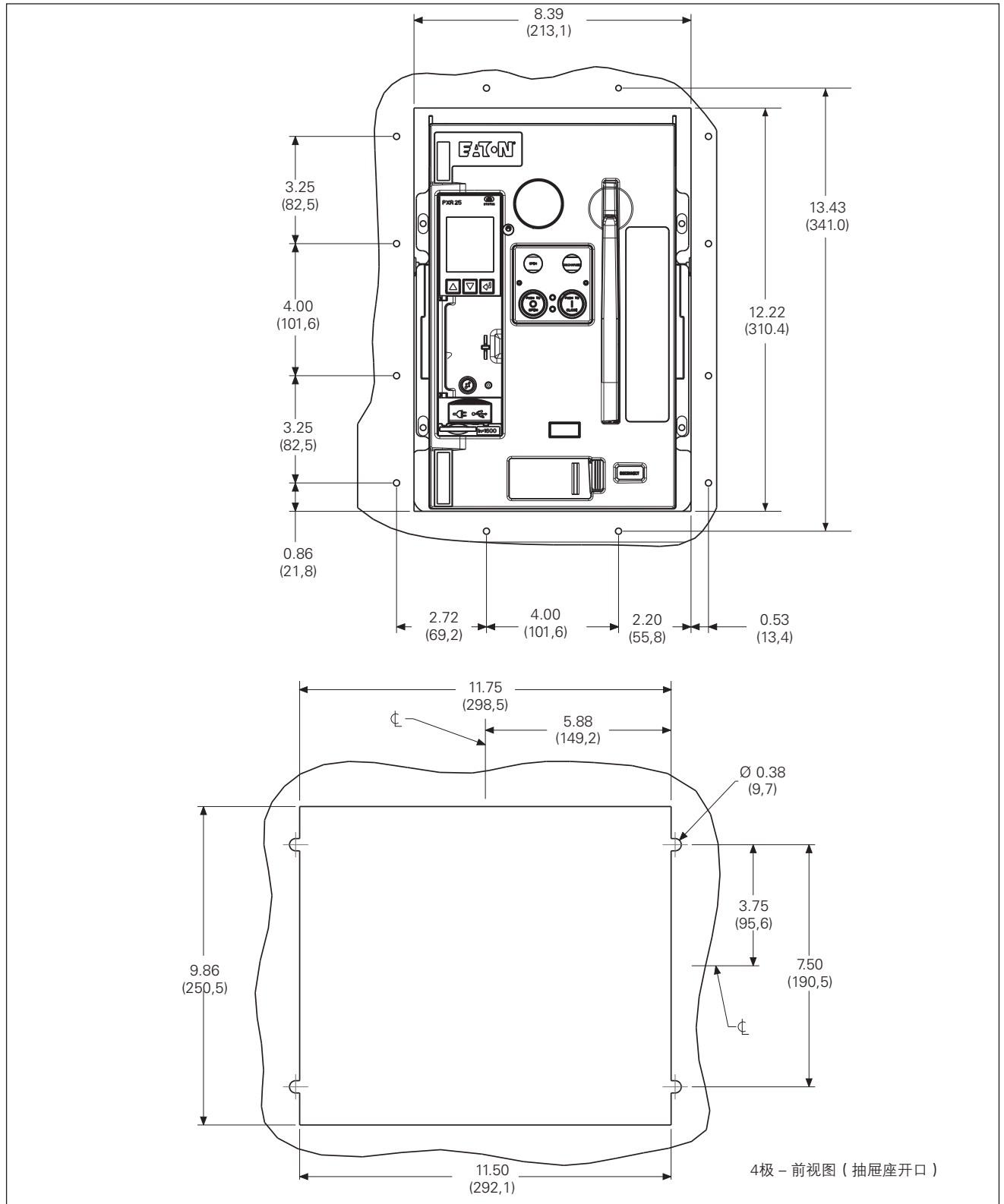


图45. 4极抽出式抽屉座 - 前视图、门及抽屉座开口信息。单位：英寸（毫米）



## 第六部分：固定式断路器的安装尺寸图

### 第六部分：固定式断路器的安装尺寸图

#### 概述

第三部分介绍了对所有NRX系列断路器通用的内容及特性，无论安装配置或类型为何。在本节中，将讨论前面未被涉及的固定式的独有特性。

#### 固定式断路器

固定式断路器牢固地安装在其结构内，没有抽出特性。断路器具有板前连接和板后连接两种配置（图46和图47）。

灭弧罩和护罩内部安装有直母线适配器，可支持母线或电缆适配器连接。

使用可选的左右侧安装脚，板后连接的断路器可安装在合适的水平安装平面上。参考IL01301030E说明书内提供的特定硬件和安装说明。标准的板后连接固定式断路器配备扁平的一次端子板，位于断路器后面，可支持各种一次连接配置。

提供可选的一次适配器，用于板前和板后母线或电缆接线。参考IL01301015E，了解具体信息和安装说明。

关于所选的安装和装置尺寸信息，参考图48至图65。完整的尺寸及安装图可登录以下网址获得：[www.eaton.com/seriesnrx](http://www.eaton.com/seriesnrx)。

图46. 板前连接

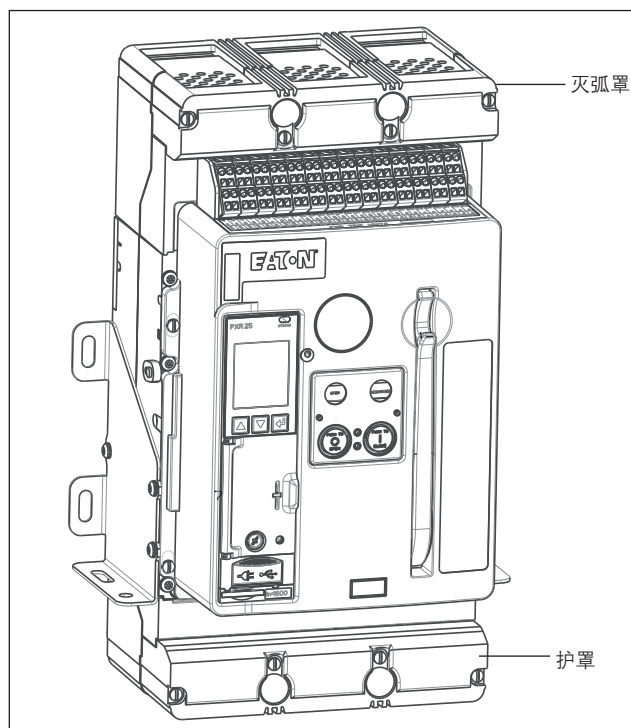


图47. 板后连接

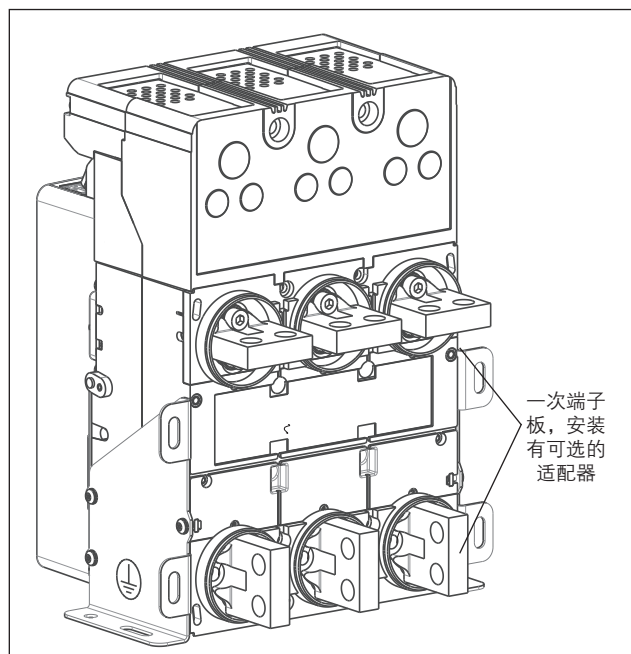
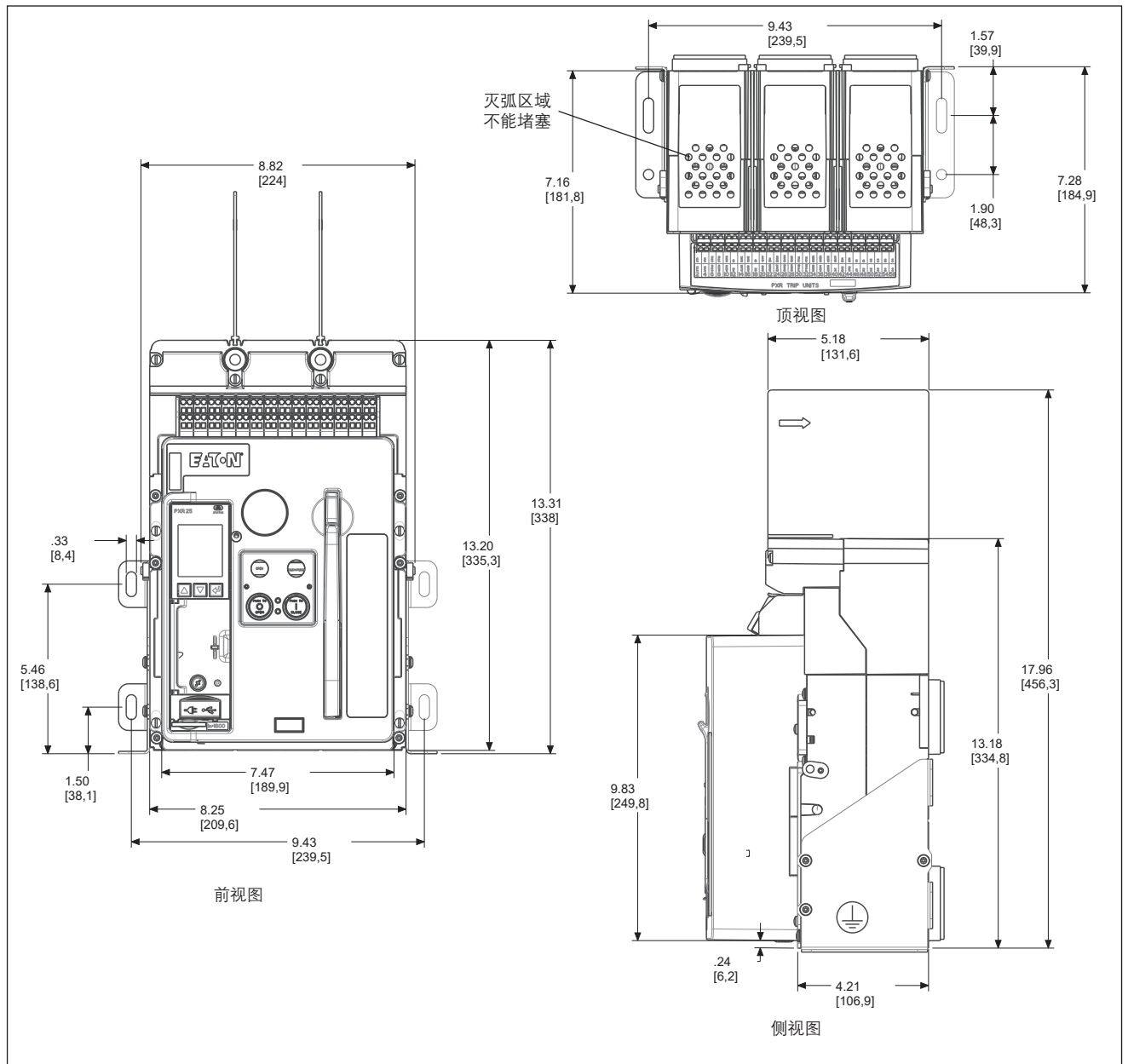


图48. 3极固定式断路器全貌图和尺寸。单位：英寸（毫米）（UL 800-1200 A/IEC 630-1600 A）





## 第六部分：固定式断路器的安装尺寸图

图49. 3极固定式断路器全貌图和尺寸。单位：英寸（毫米）(UL 800-1200 A/IEC 630-1600 A)

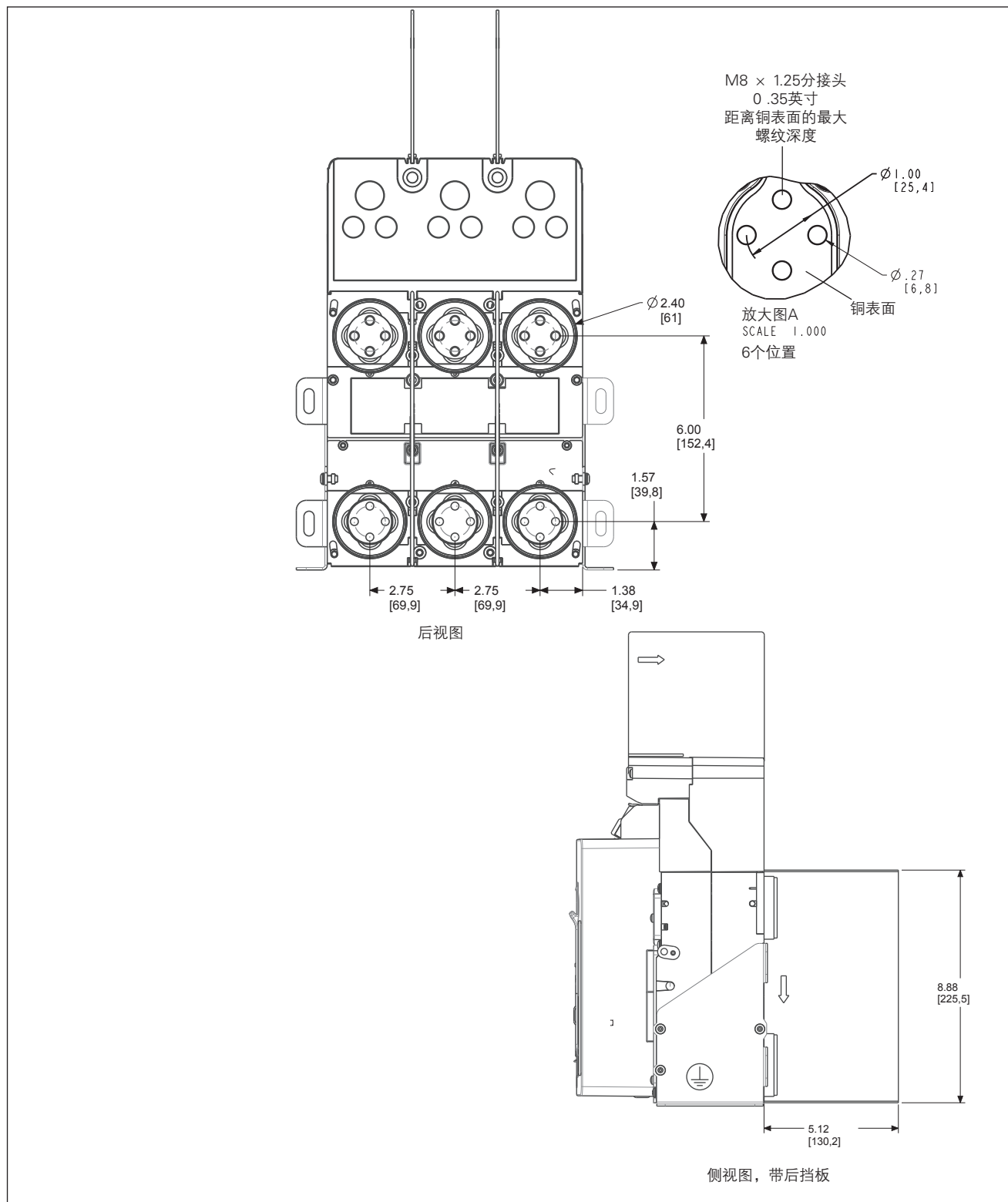
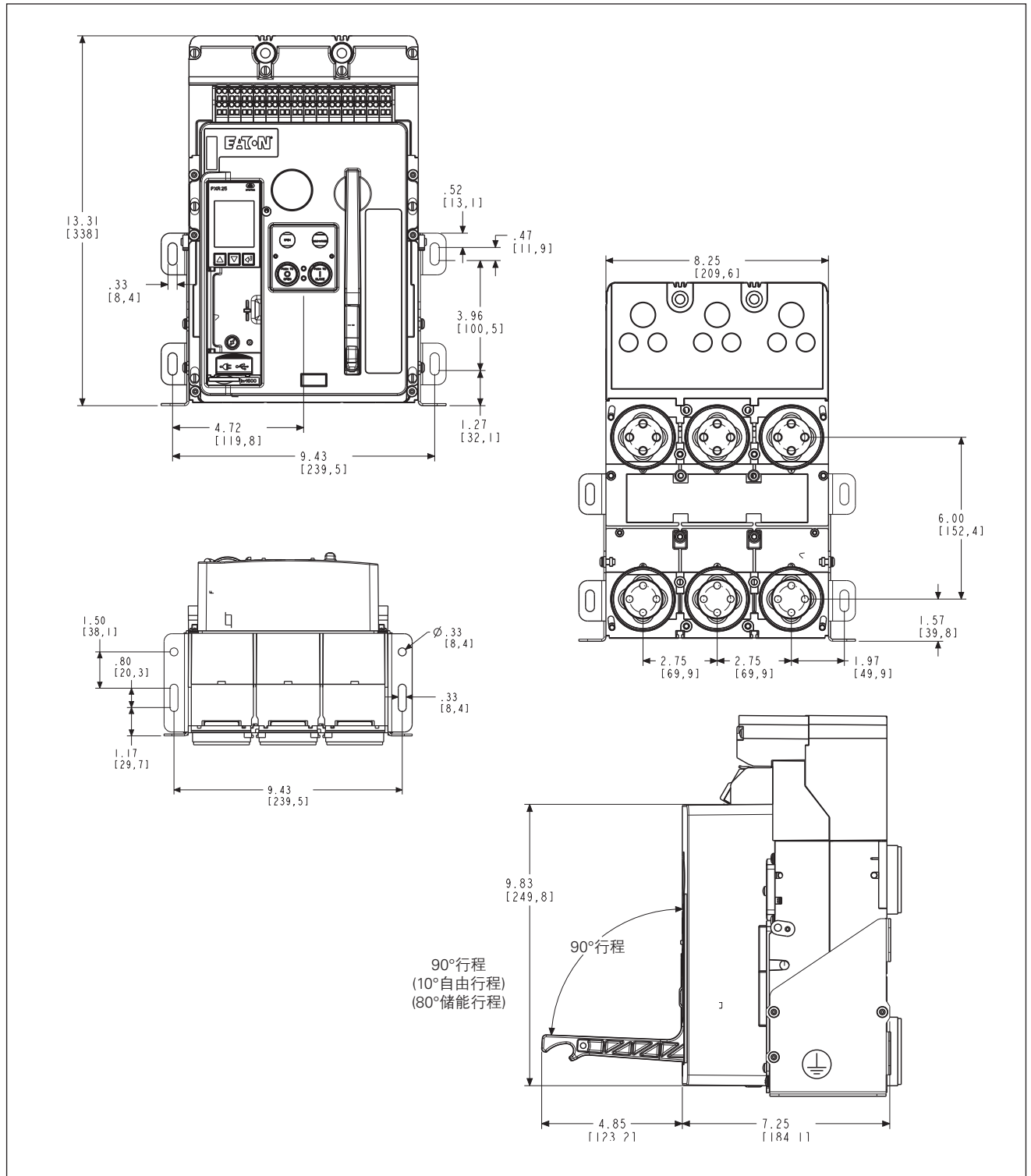
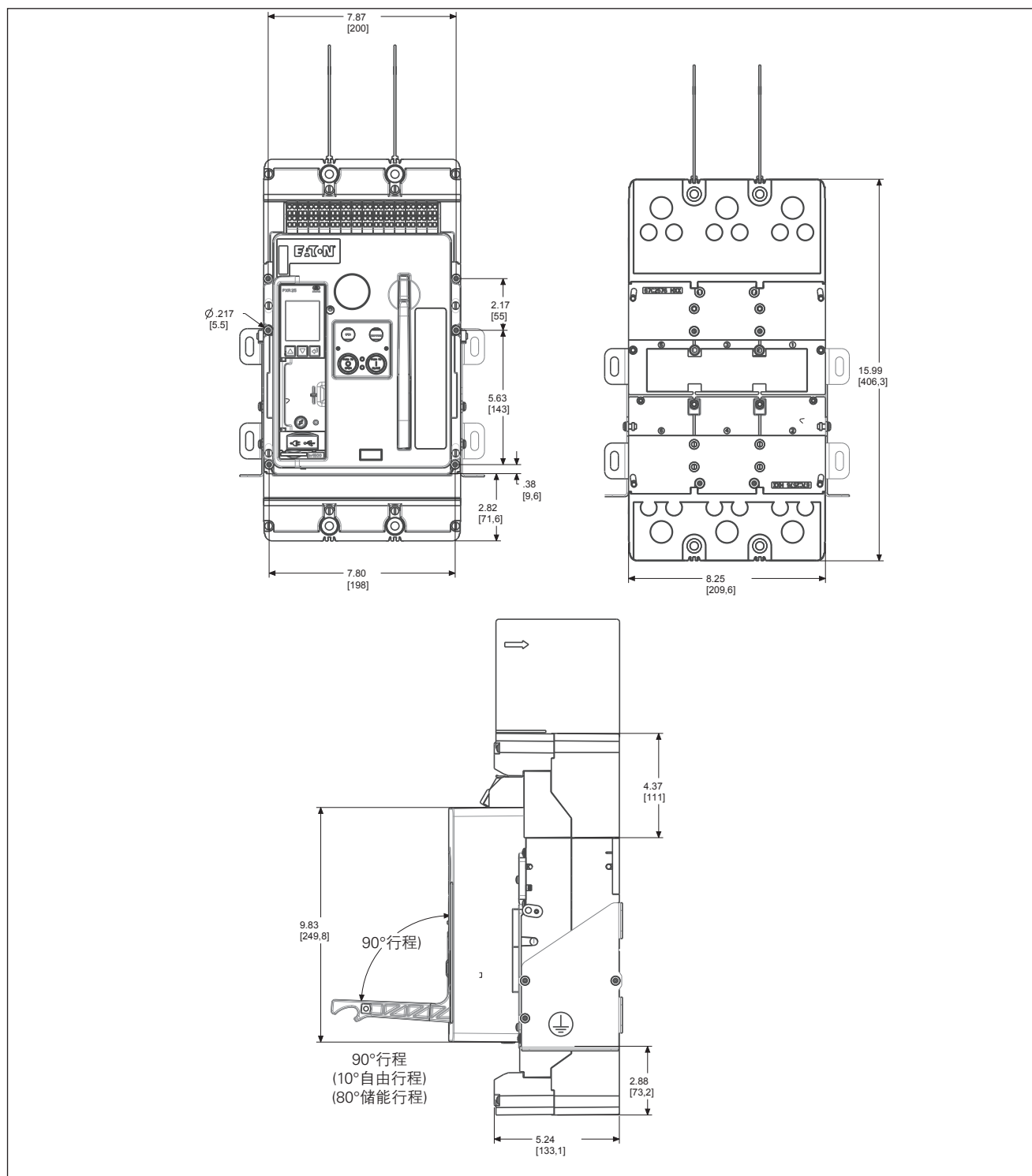


图50. 3极固定式断路器脚座安装尺寸。单位：英寸（毫米）(UL 800 –1200 A/IEC 630 –1600 A)



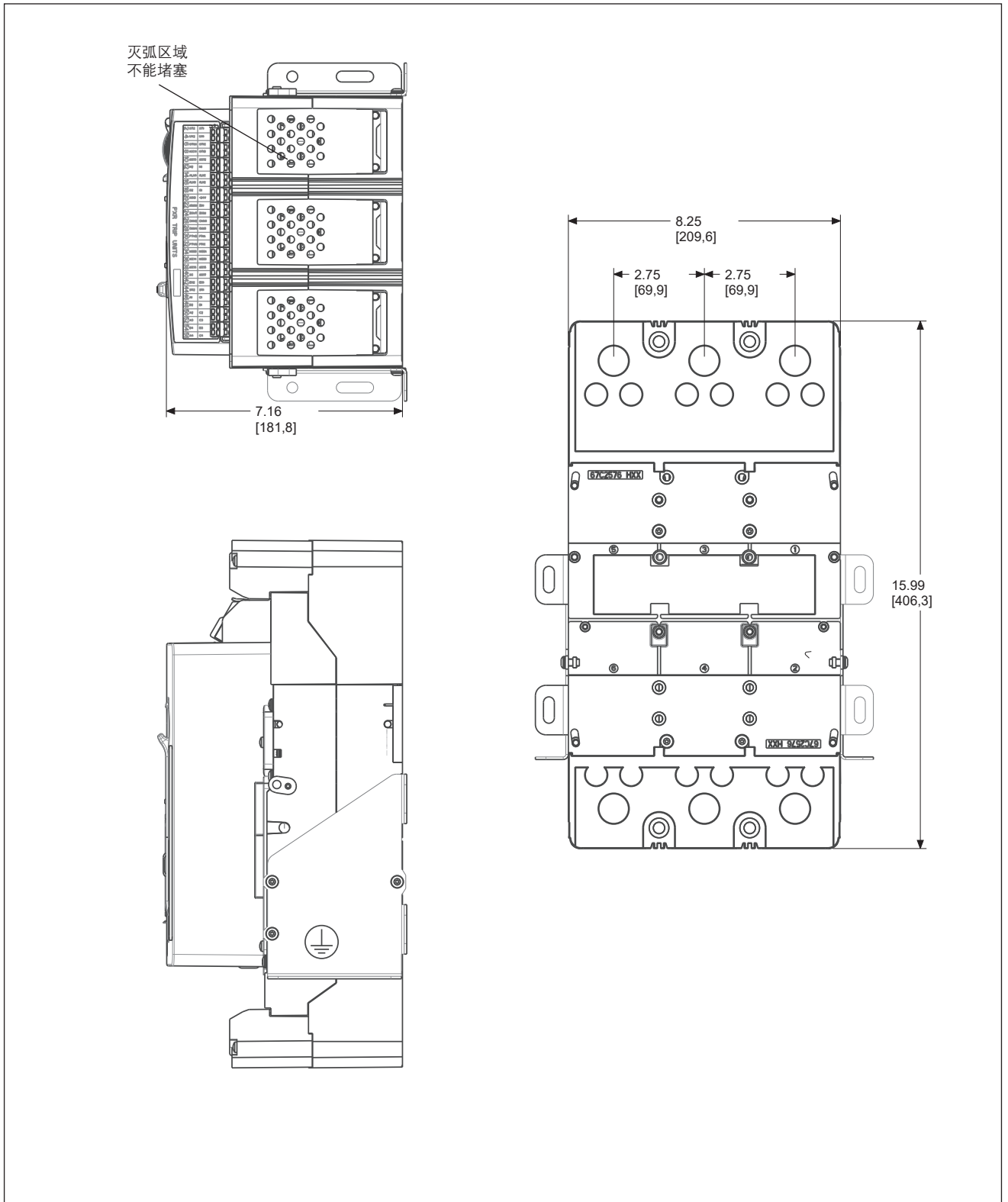
## 第六部分：固定式断路器的安装尺寸图

图51. 3极固定式断路器表面安装、电缆连接尺寸。单位：英寸（毫米）(UL 800-1200 A/IEC 630 -1600 A, 800 MCM, 750 MCM, 和 500 MCM 支托)



注：参考 [www.eaton.com/seriesnrx](http://www.eaton.com/seriesnrx)，获得与800MCM、750MCM和500MCM支托相关的完整尺寸和安装图

图52. 3极固定式断路器平行母线安装尺寸。单位：英寸（毫米）（UL 800 -1200 A/IEC 630 -1600 A）



## 第六部分：固定式断路器的安装尺寸图

图53. 3极固定式断路器垂直通用母线适配器尺寸。单位：英寸（毫米）（UL 800 –1200 A/IEC 630–1600 A）

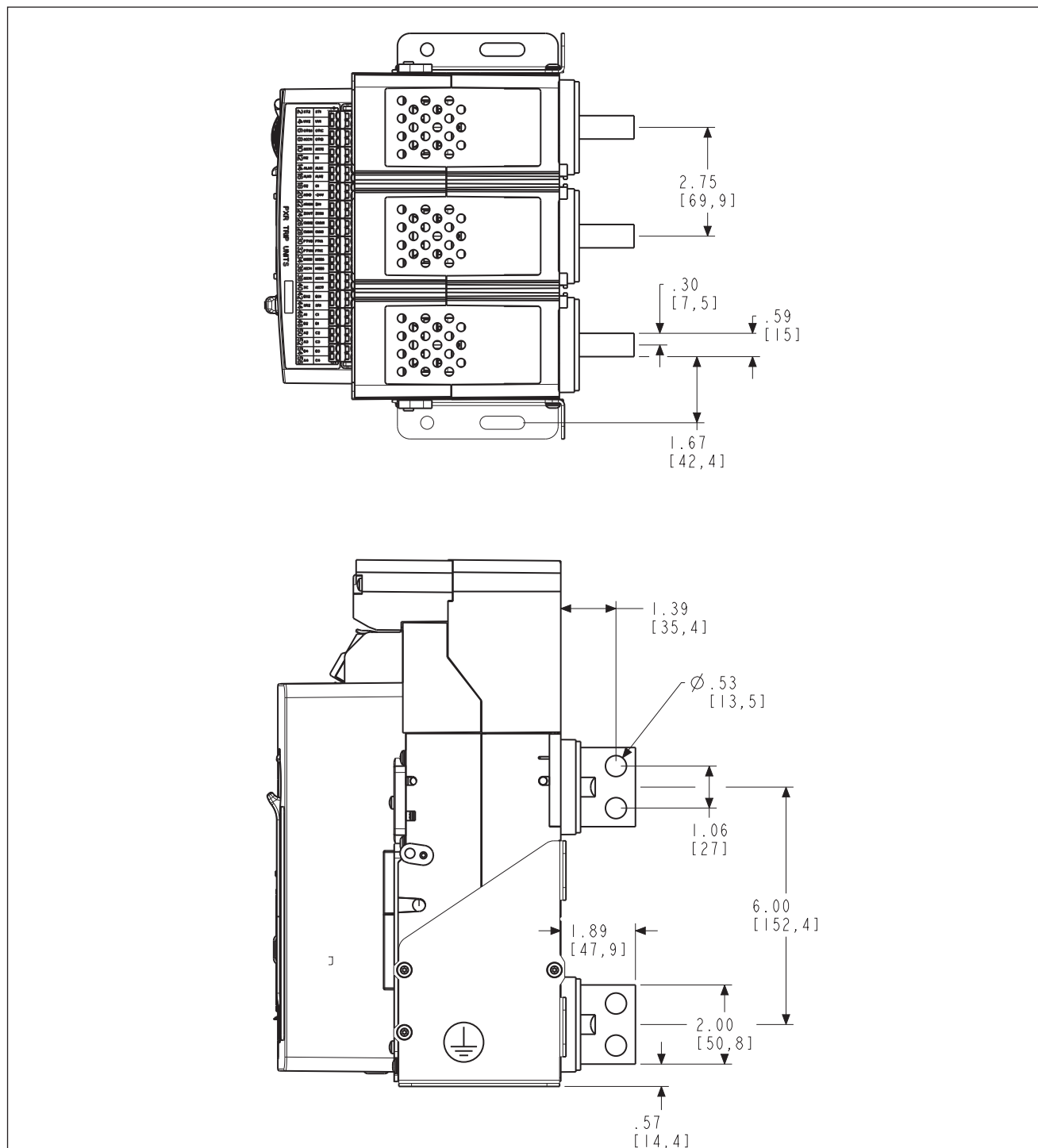
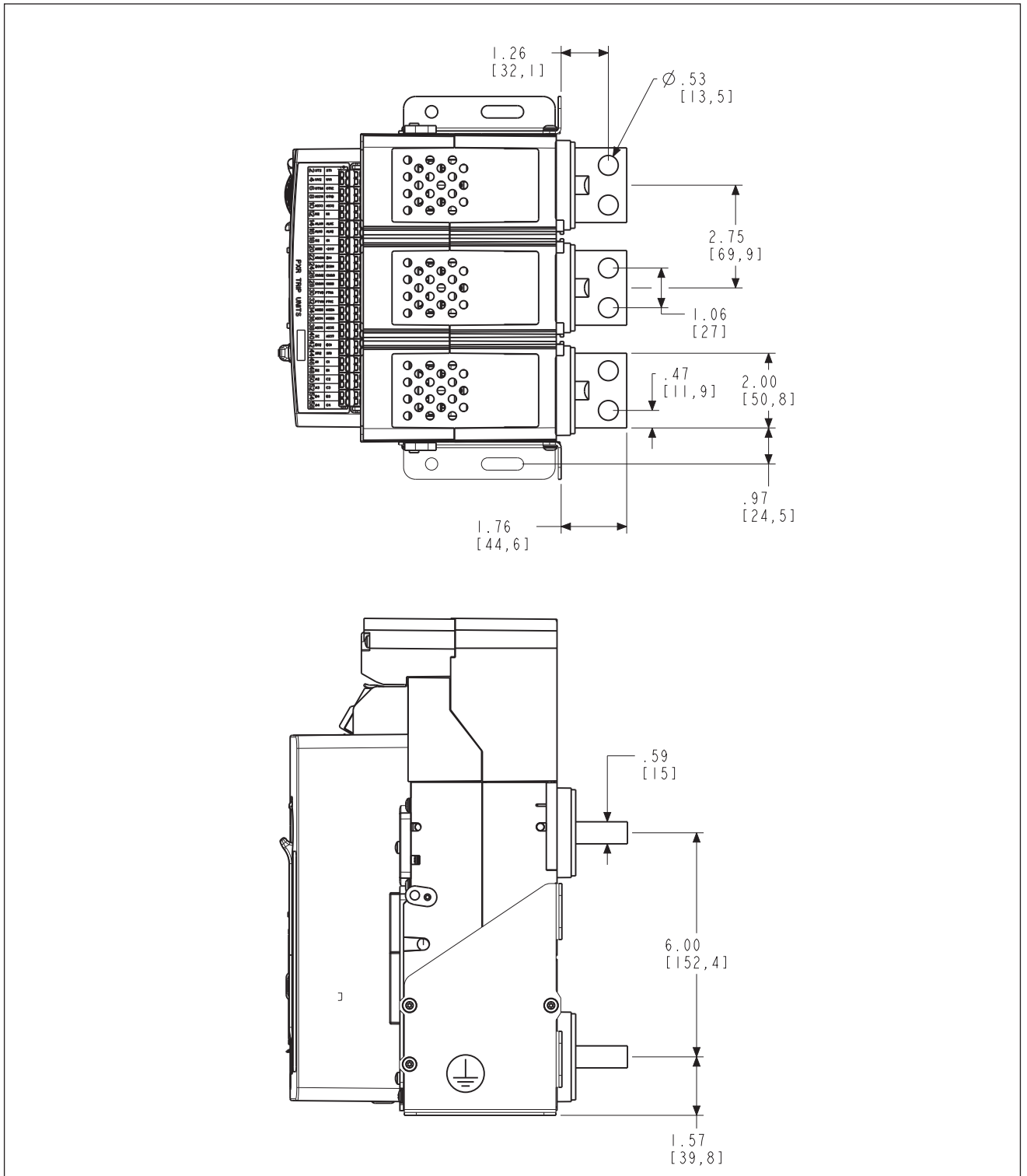
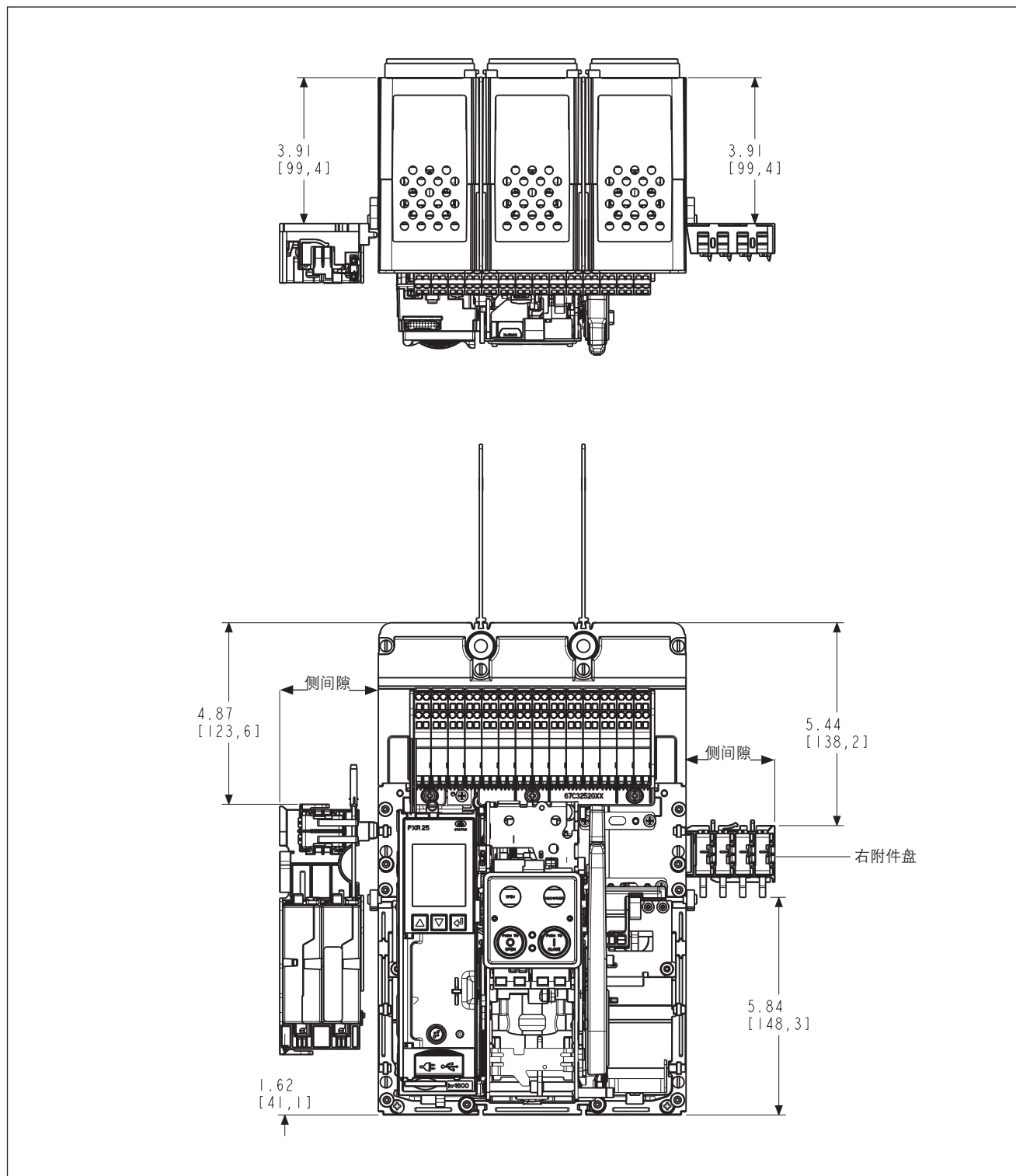


图54. 3极固定式断路器水平通用母线适配器尺寸。单位：英寸（毫米）(UL 800-1200 A/ IEC 630-1600 A)



## 第六部分：固定式断路器的安装尺寸图

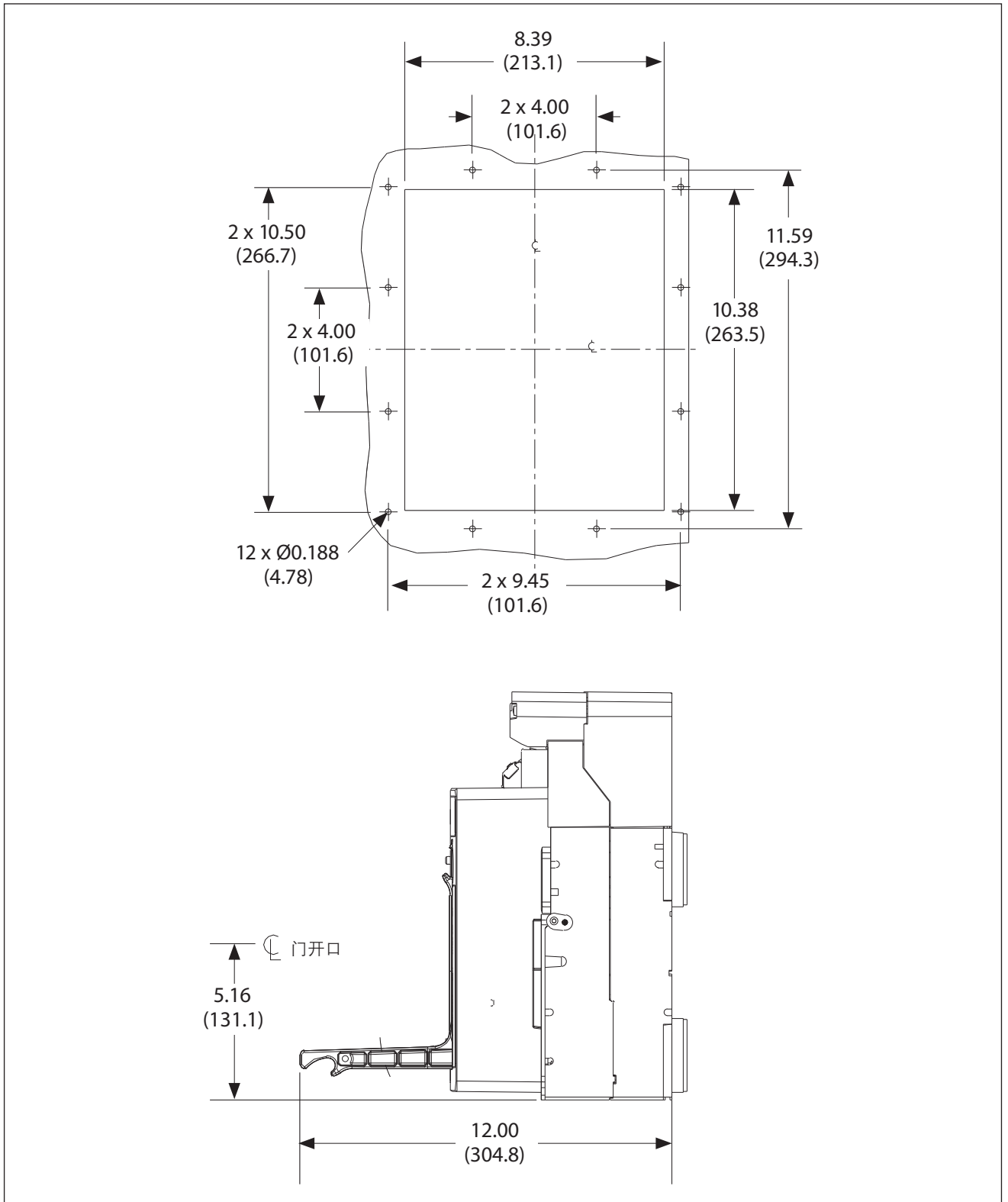
图55. 3极固定式断路器附件盘安装和抽出间隙尺寸。单位：英寸（毫米）



注：要求侧间隙最小为2英寸（50.8毫米）



图56. 3极固定式断路器，前视图、门开口尺寸。单位：英寸（毫米）



## 第六部分：固定式断路器的安装尺寸图

图57. 4极固定式断路器全貌图和尺寸。单位：英寸（毫米）（UL 800-1200 A/IEC 630-1600 A）

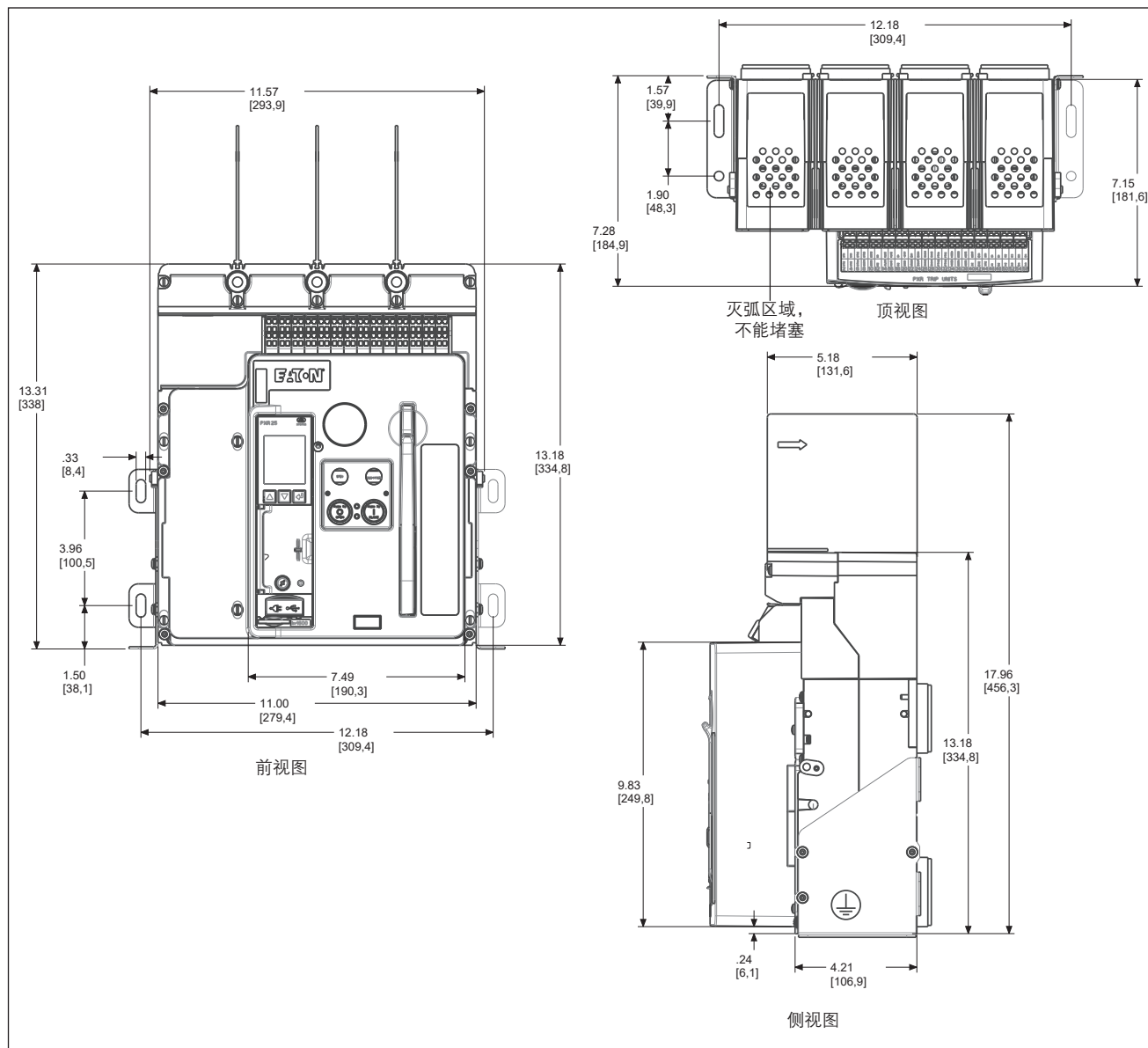
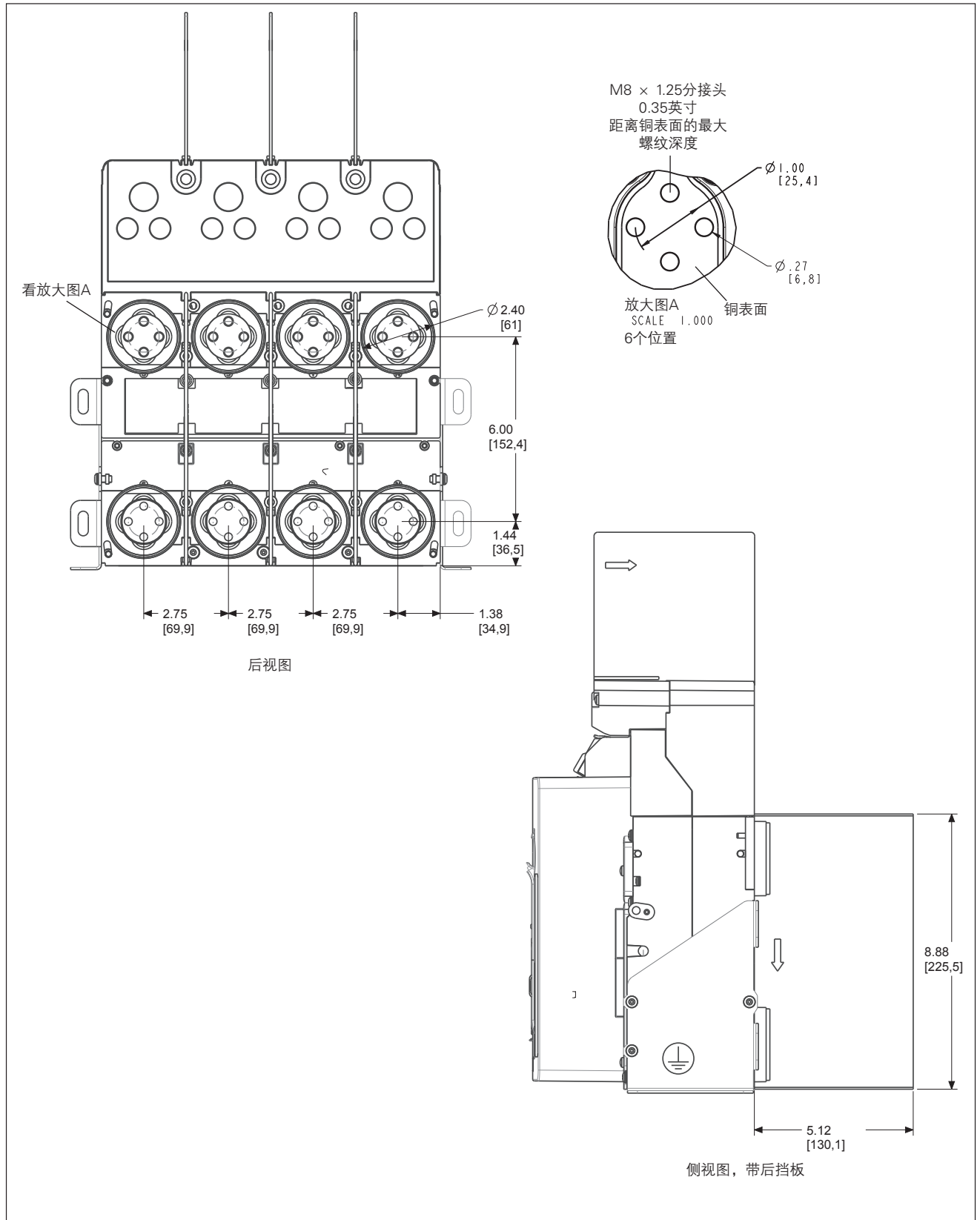


图58. 4极固定式断路器全貌图和尺寸。单位：英寸（毫米）（UL 800-1200 A/IEC 630-1600 A）



## 第六部分：固定式断路器的安装尺寸图

图59. 4极固定式断路器脚座安装尺寸。单位：英寸（毫米）(UL 800-1200 A/IEC 630-1600 A)

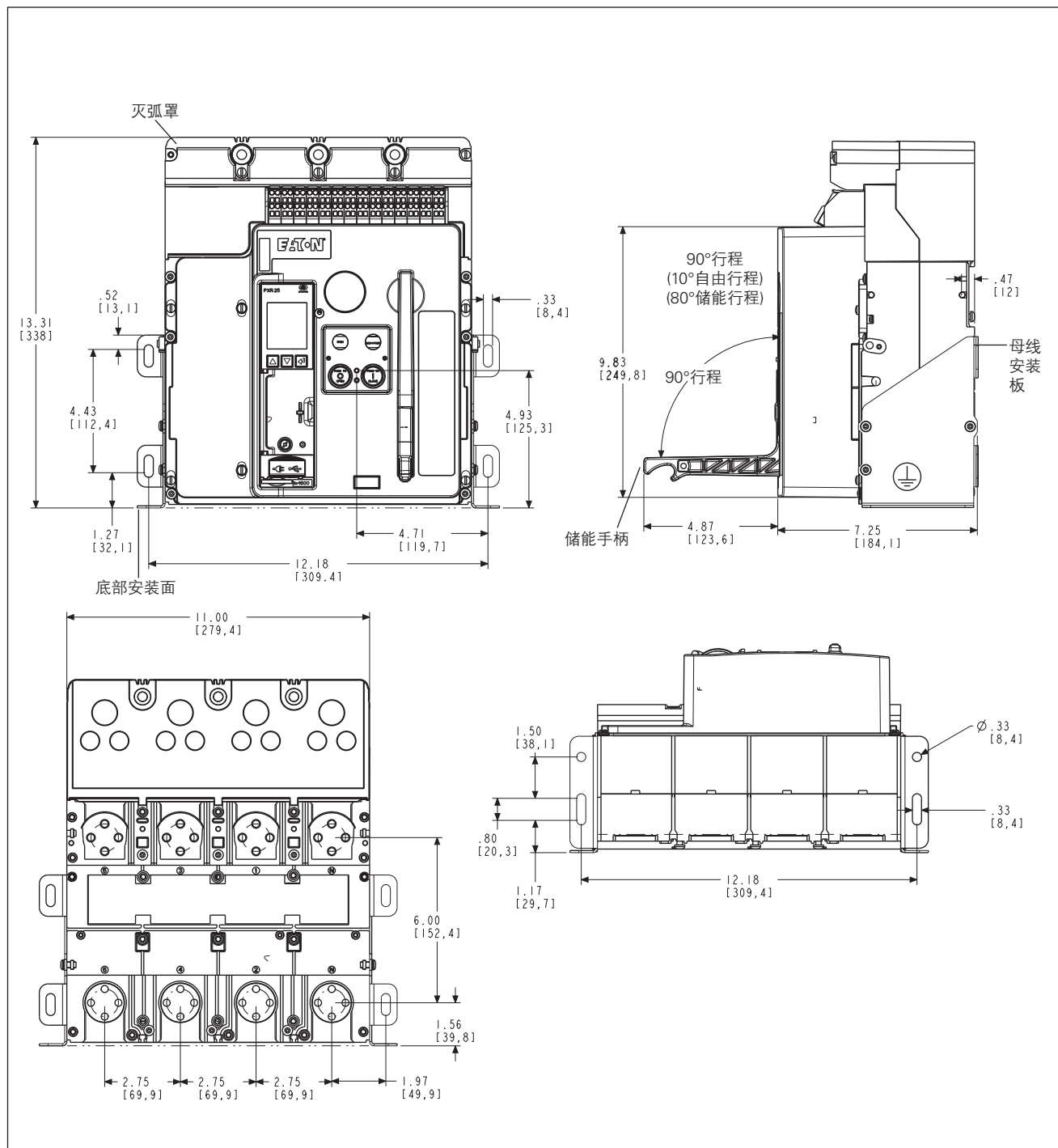
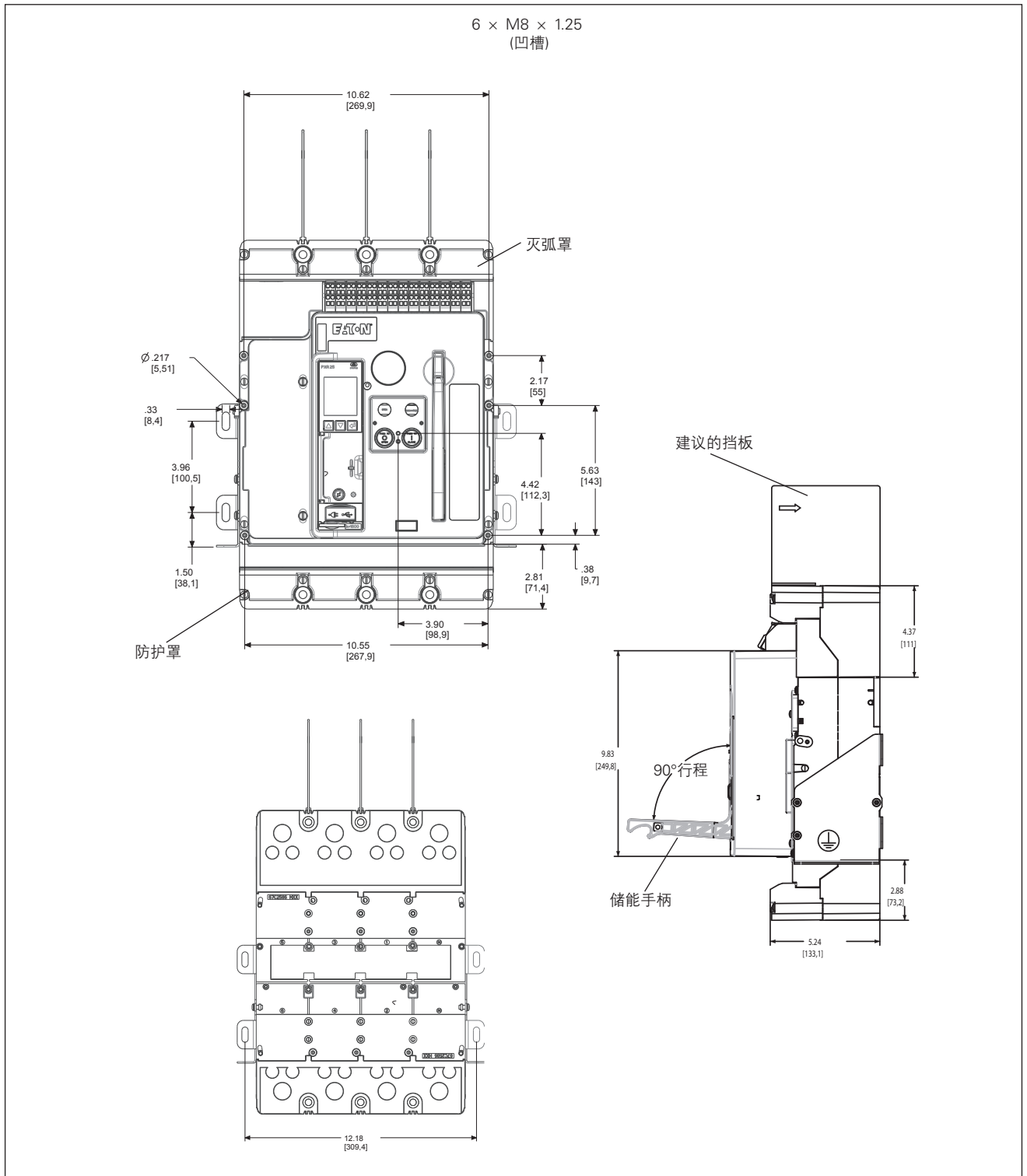


图60. 4极固定式断路器表面安装、电缆连接尺寸。单位：英寸（毫米）（UL 800-1200 A/IEC 630-1600 A, 800 MCM, 750 MCM, 及600 MCM 支托）



注：参考[www.eaton.com/seriesnrx](http://www.eaton.com/seriesnrx)，获得与800MCM、750MCM和500MCM支托相关的完整尺寸和安装图

## 第六部分：固定式断路器的安装尺寸图

图61. 4极固定式断路器平行母线安装尺寸。单位：英寸（毫米）（UL 800-1200 A/IEC 630-1600 A）

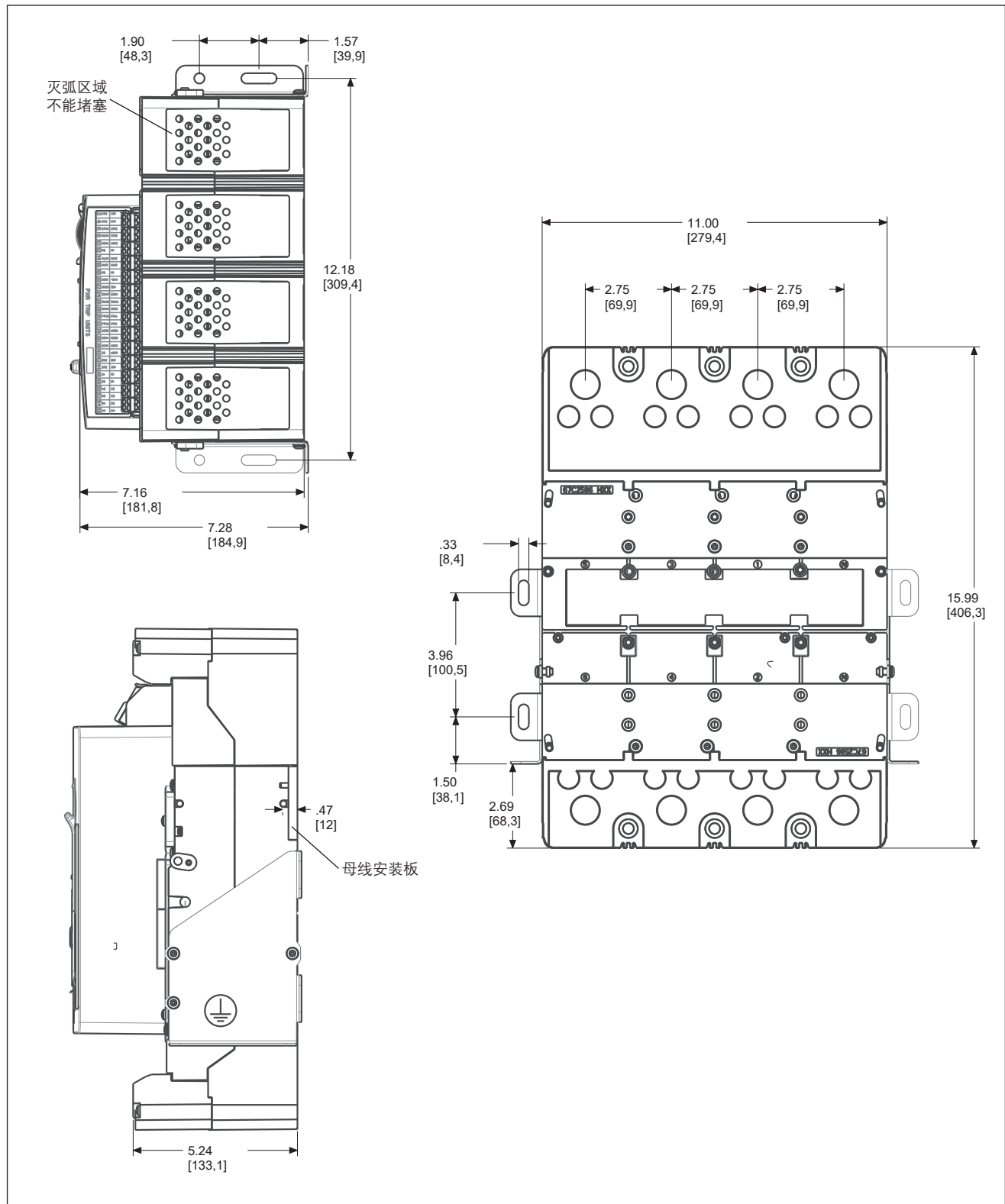
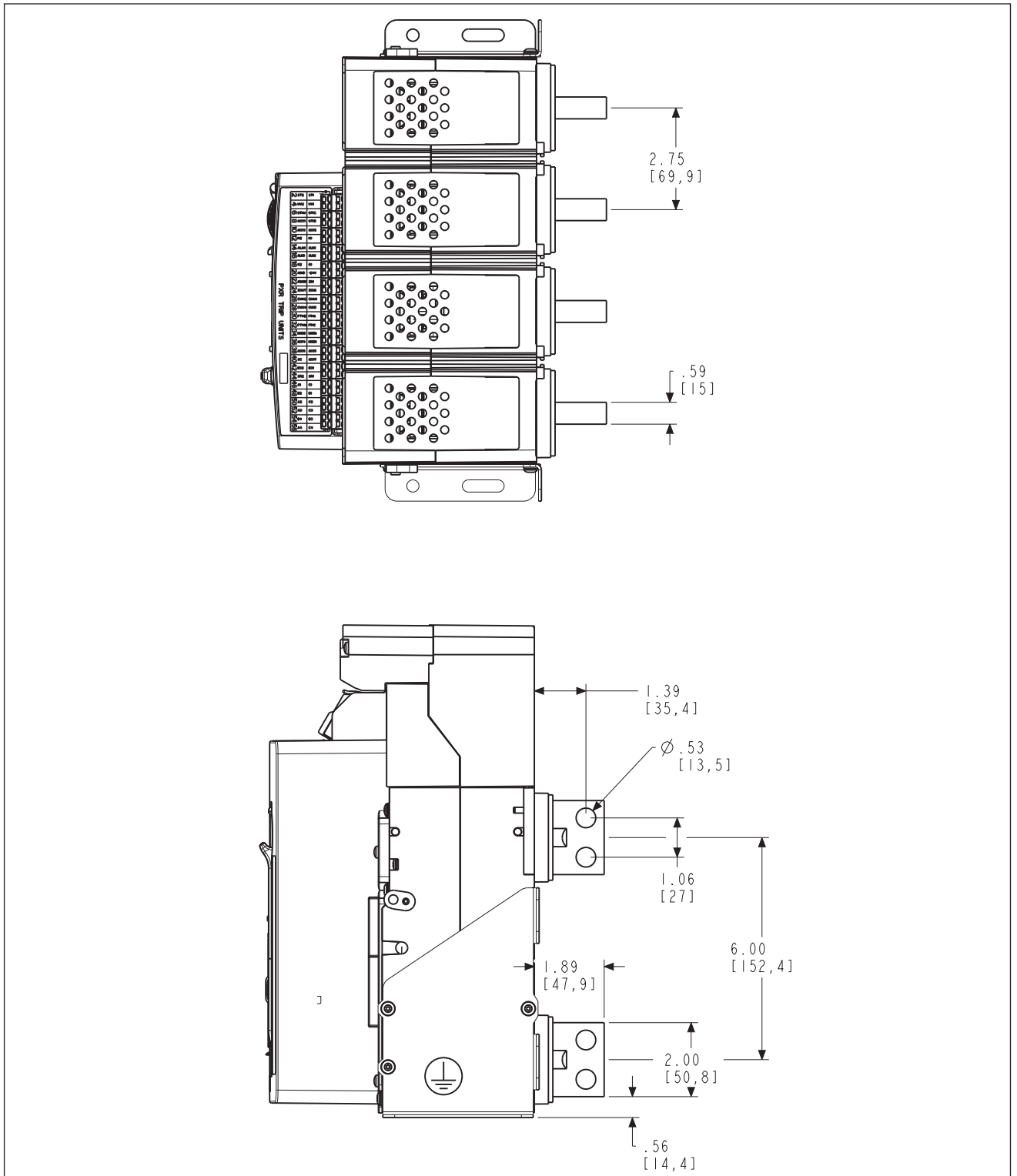


图62. 4极固定式断路器通用母线适配器垂直尺寸。单位：英寸（毫米）（UL 800-1200 A/IEC 630-1600 A）





## 第六部分：固定式断路器的安装尺寸图

图63. 4极固定式断路器通用母线适配器水平尺寸。单位：英寸（毫米）(UL 800-1200 A/IEC 630-1600 A)

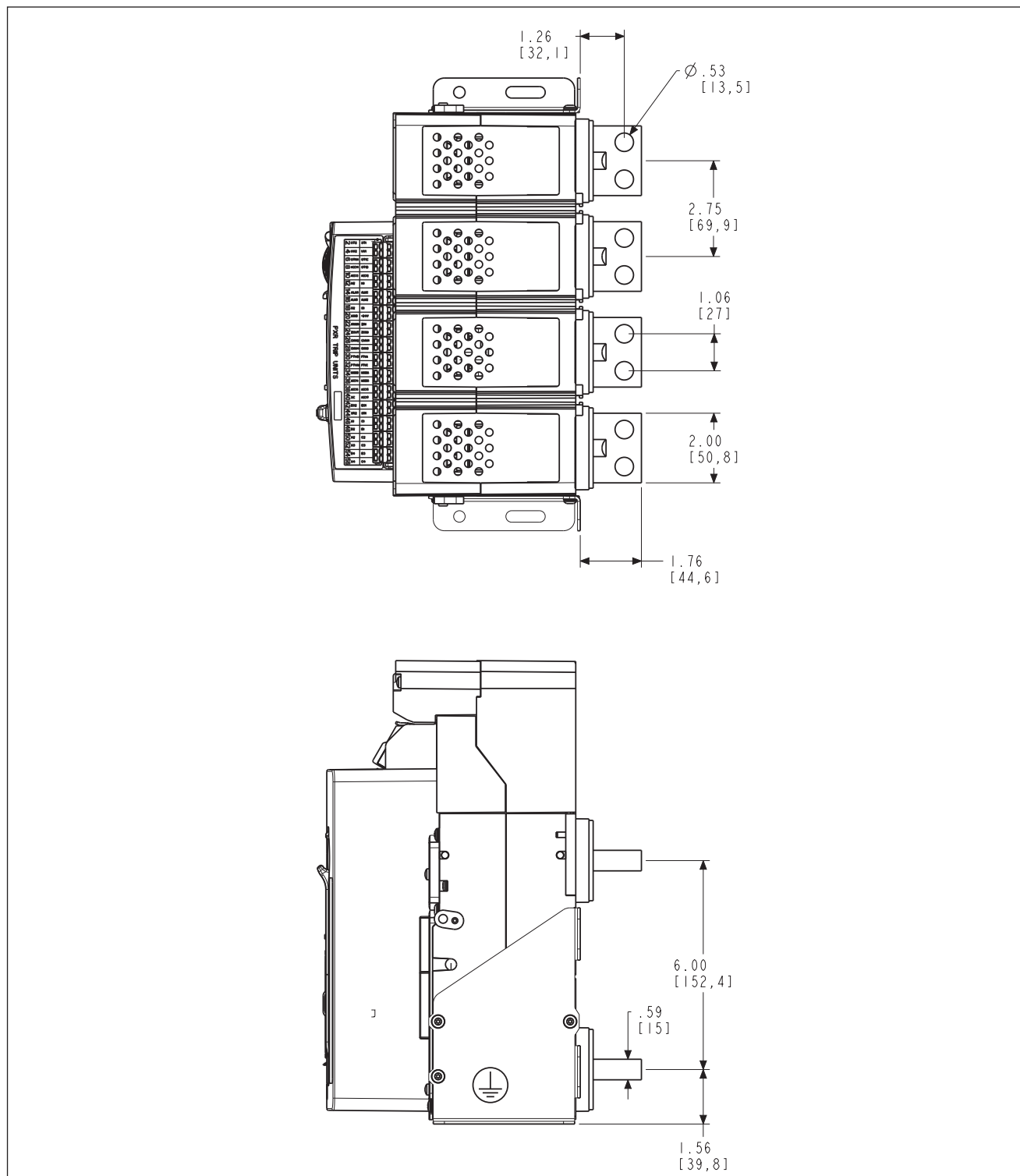
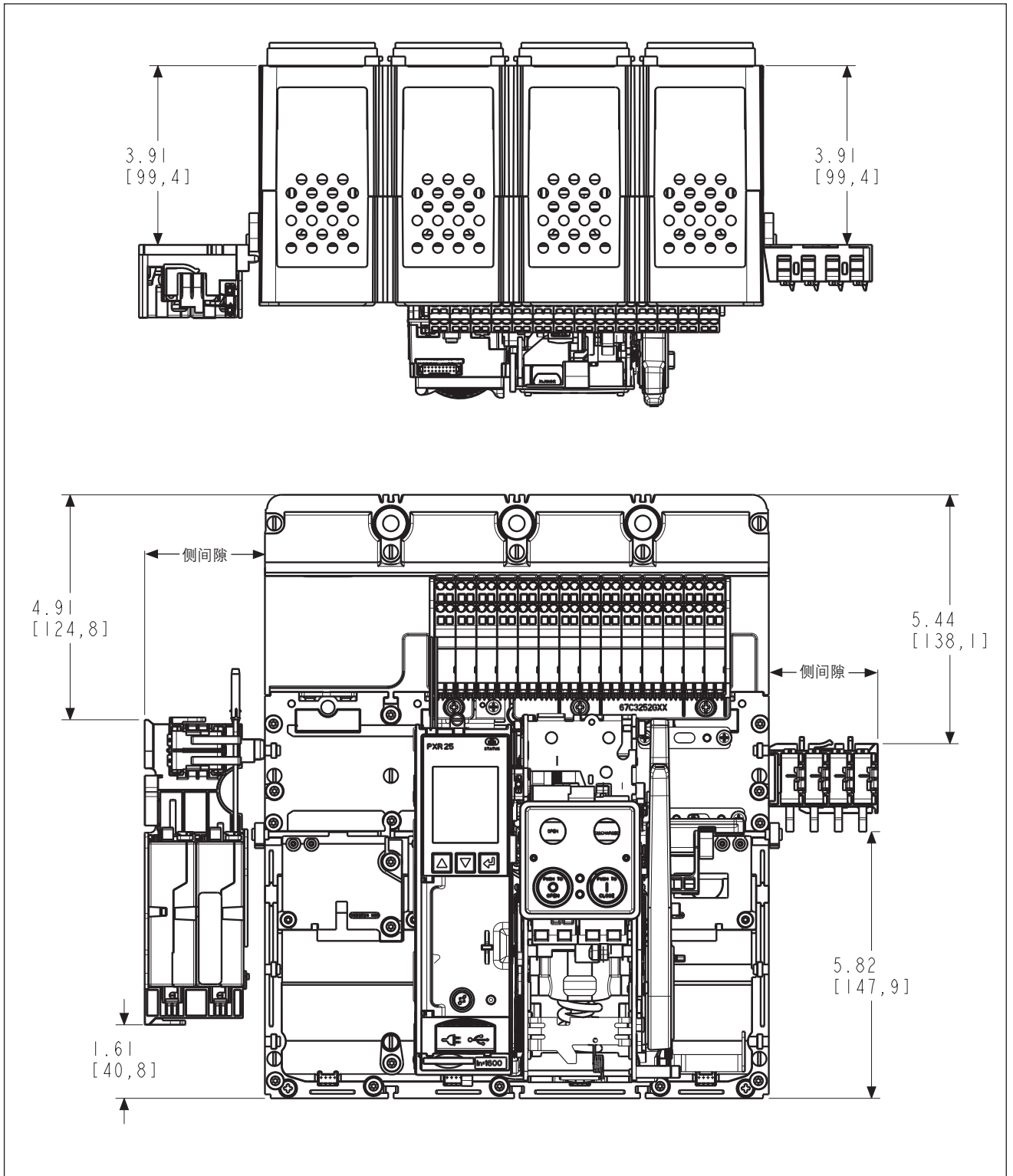


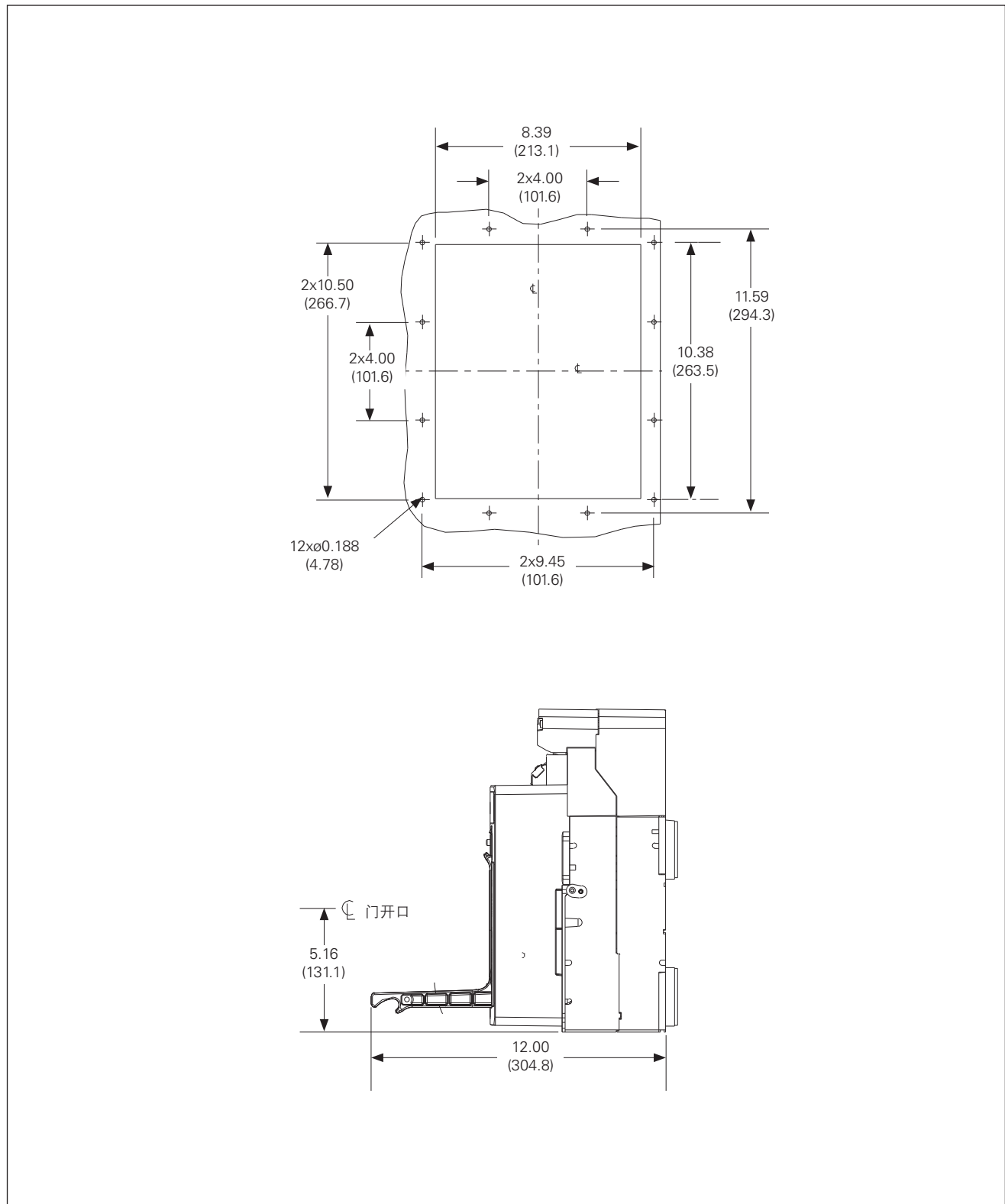
图64. 4极固定式断路器附件盘安装及抽出间隙尺寸。单位：英寸（毫米）



注：要求双侧间隙最小为2英寸（50.8mm）

## 第六部分：固定式断路器的安装尺寸图

图65. 4极固定式断路器，前视图、门开口尺寸。单位：英寸（毫米）



## 第七部分：检查和维护

### 概述



#### 警告

未对断路器进行检查、清洁和维护，将可能缩短设备寿命或造成设备在故障条件下不能正常运行，最终可能导致设备损坏、人身伤害、甚至人员死亡。



#### 警告

断路器机构包含储存的机械能和移动部件，应在前盖及灭弧栅就位时方可操作。部件可能会强行移动并且没有警告。如前盖或灭弧栅已被取出，则需限制对手柄及按钮的接触。否则，可能导致严重的人身伤害。



#### 小心

应当由那些知悉操作电力断路器相关危险性的人员来担当检查和维修工作。此外，他们还应熟悉本说明书中关于NRX系列断路器的详细说明。

由于应用条件千差万别，在很大程度上需要依靠这些断路器来提供保护并确保设备持久运行，因此，必须对断路器进行经常性的检查和维护。对断路器的维护主要是保持断路器的清洁，因此，检查和维修的频率在一定程度上取决于周围环境的清洁程度和湿度。建议制作一张设备维护记录表。

### 一般性建议

断路器的清洁应是整体清洁工作的一部分，包括对断路器所在成套设备的清洁。松散的尘土和脏物可用工业吸尘器和/或不起毛的擦洗布从外表面去除。除另有说明外，不要使用高压吹风，因为脏物或异物可能会被吹入断路器的某些区域（如断路器的机构），产生摩擦，从而可能引起问题。禁止使用毛刷来擦拭断路器的任何部位。

### 何时检查

此类型设备的行业标准建议应在表6所列之操作次数达到后进行一般检查和润滑。新设备在运行六个月以后也应进行检查和润滑，即使此时断路器还未达到表中规定的操作次数。

表6. 检查频率

断路器框架尺寸	间隔(周期) <sup>1</sup>
800 A及以下	1750
800至4000 A	500

<sup>1</sup> 1个周期 = 1次分闸/合闸操作

在第一次检查过后，每年至少需要检查一次。如果通过这些建议的检查，发现设备无需维护，则维护期限可适当延长，以节约成本；反之，如果检查中，发现设备积累了大量的脏物或其他异物或其他电气损坏时，则检查和维修的时间间隔应当缩短。

### 检查内容



#### 重要信息

在进行任何操作之前，确保抽出式断路器被摇出至测试、断开或移出位置。在摇入及摇出断路器的过程中，要留意任何摇入摇出过程中异常的迹象。在操作固定式断路器时，为了方便和安全起见，母线系统必须断电。所有断路器都必须处于断开位置，机构弹簧必须释能。

按照“一般性建议”一节中的说明，在清洁断路器后，请目视检查断路器是否有任何损坏、缺失或松动的部件，是否有异常的磨损。要特别注意的是，异物必须被去除。对于抽出式断路器，须检查一次断开指簇，看看是否有磨损和腐蚀迹象（图2）。如发现异常情况，需及时纠正。

### 现场功能测试

伊顿建议将以下三个功能测试作为NRX系列断路器维护程序中的一部分执行。如果其中任何一项测试不成功，则必须将断路器从设备中移开，并通知伊顿，提供断路器当时已完成的操作次数和下列铭牌信息（图66）。

1. G.O. #:           It:           Seq:
2. 客户采购单 ( P.O. ) :
3. 日期代码
4. 产品编号#:

图66. 典型的铭牌信息

<b>Series NRX</b>	
NYS6123W Insulated Case Circuit Breaker	
Type NF 1200 A max. 3 Pole 50/60 Hz	
<b>Interrupting Ratings</b> RMS Symmetrical Ampere	
Volt	kA
240~	85 kA
440~	65 kA
600~	42 kA
<b>Accessories ~ = 50/60 Hz</b>	
Motor Operator	208-250 V <sub>AC</sub> ~
Spring Release	24 V <sub>AC</sub>
Shunt Trip #1	208-250 V~, V <sub>AC</sub>
UVR	208-250 V~, V <sub>AC</sub>
Auxiliary Switch	2 Form C
Trip Indicator	Without Interlock
Bell Alarm Sw/OTS	2 Form C
P.O. = Customer P.O. G.O. = G.O. Item = 07 Seq = 16 150413	
<b>Cat #</b> NYS6123WMAARTLR2ZADX	
Instruction Manual - MN013001EN Use in Cassette NY123	

### 手动操作功能测试

按照以下7个步骤操作，验证断路器是否按照断路器前面板指示旗所示正确分闸或合闸（图5）。

第1步：使用储能手柄或电动马达对机构弹簧储能

第2步：按下“ON”按钮，使断路器手动合闸

第3步：使用储能手柄或电动马达，对机构弹簧储能（如果使用电动马达，断开电动机电源，以防止对机构弹簧自动再次储能）

第4步：按下“OFF”按钮，使断路器手动分闸

第5步：按下“ON”按钮，使断路器手动合闸

第6步：按下“OFF”按钮，使断路器手动分闸

第7步：将以上6个步骤重复操作3次

### 电气操作功能测试

此测试程序是基于断路器同时装有一个分励脱扣器和弹簧脱扣器的情况下进行的。如果缺少其中一个附件，则使用手动按钮来代替附件功能。按照以下7个步骤操作，验证断路器是否按照断路器前面板指示旗所示正确分闸或合闸（图5）。

第1步：使用储能手柄或电动马达对机构弹簧储能

第2步：通过施加额定电压至弹簧脱扣器附件，使断路器合闸

第3步：使用储能手柄或电动马达，对机构弹簧储能（如果使用电动马达，断开电动机电源，以防止对机构弹簧自动再次储能）

第4步：通过施加额定电压至分励脱扣器附件，使断路器分闸

第5步：使用弹簧脱扣器附件，使断路器合闸

第6步：使用分励脱扣器附件，使断路器分闸

第7步：将以上6个步骤重复操作3次

## 脱扣器的测试步骤

脱扣器的测试可通过前面板显示接口或通过USB连接至安装有PXR配置和测试工具的电脑来实现。对于通过显示接口进行测试的说明，请参考NRX PXR20/25的操作手册。对于通过USB接口进行测试的说明，请参考“Power Xpert 保护管理器”软件的快速启动指南。

## 灭弧栅的检查

在断路器发生大电流故障，或是在定期维护的期限内，应当检查灭弧栅是否有损坏或存在脏物。尤其要注意灭弧栅是否有严重腐蚀的现象。

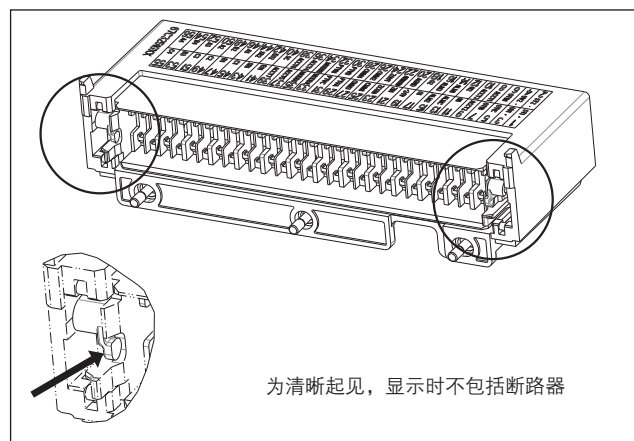
### ! 重要信息

固定式断路器需先拆下位于灭弧栅/灭弧室上部的灭弧罩。关于安装及拆卸说明，请参考IL01301014E手册。检查过后，重新安装好灭弧罩。

取下灭弧栅，检查灭弧栅及灭弧室时，请按照以下7个步骤进行。

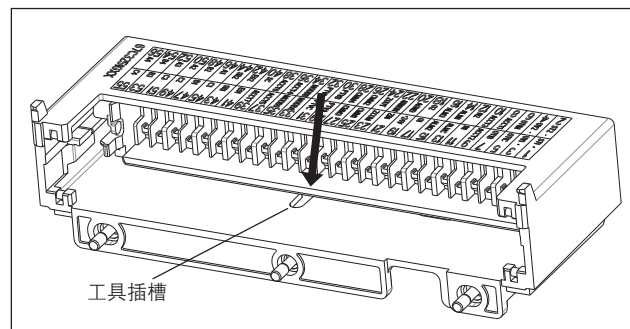
第1步：（抽出式断路器）找到断路器二次端子组件两侧的金属门。使用一个小工具来压下一侧金属门的下部并松开附件插头所在的浅灰色内支架，旋转该金属门。略微按下内支架，使得金属门松开（内部支架将成一定角度）。将内支架保持在该位置，同时以同样方式旋转第二根金属门。

图67. 第1步



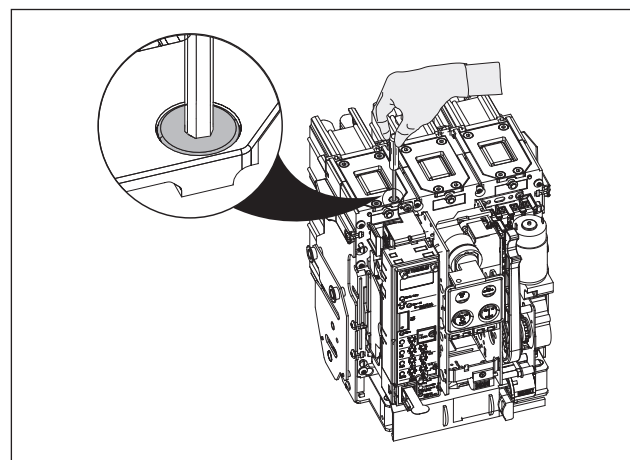
第2步：（抽出式断路器）一旦两个金属门都被松开，可压紧内支架，直至工具插槽可见。将一个螺丝刀垂直插入至插槽内，以使内支架固定就位，从而更容易取出灭弧栅。

图68. 第2步



第3步：使用一个3毫米内六角螺丝刀（十字螺丝刀），从每个灭弧栅内取下从顶部插入的4个安装螺钉和盖板。

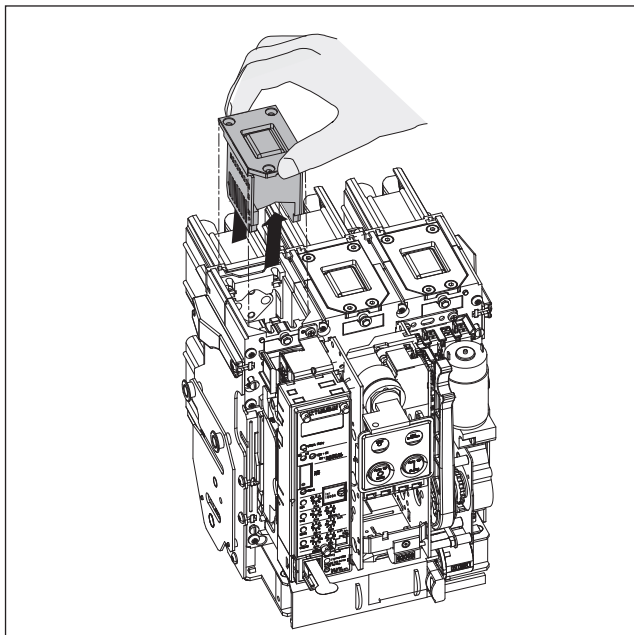
图69. 第3步



第4步：向上提起灭弧栅，并从灭弧室中取出。

## 第七部分：检查和维护

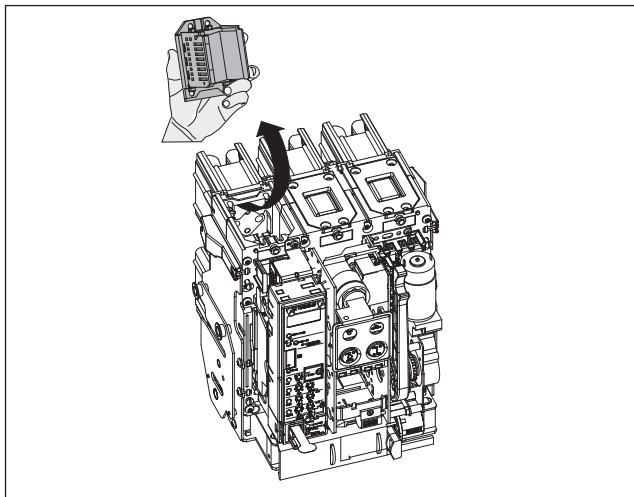
图70. 第4步



第5步：按照同样的办法取下剩余的两个灭弧栅。

第6步：检查灭弧栅，看看是否有明显损坏，然后将其翻转过来，检查里面是否有明显损坏或污物累积。NRX 系列灭弧栅不可被替换。如果发现有损坏或污物累积，请与伊顿公司联系，以获得更多信息。

图71. 第5步



第7步：检查结束后，用安装螺钉将灭弧栅固定就位。取下螺丝刀，确保二次端子组件内支架重新锁上。

### 警告

在断路器被装入其柜室之前，必须先把灭弧栅和其罩板牢固就位。否则会导致设备损坏、人身伤害、甚至人员伤亡。

#### 一次触头检查

取出灭弧栅后，在断路器分闸的情况下，目视检查每个一次触头结构，看看是否有磨损和/或损坏迹象。NRX系列一次触头/底盘套件不能被替换。更多信息，请与伊顿公司联系。

#### 其他改型和/或更换

此节介绍的内容是有关NRX系列断路器的更新、维护或修理的附加工作。某些工作无法在现场完成。此外，这些信息中不包括大多数的附件装置。每种附件都另有专门的说明手册。

#### 脱扣器的更换

更换脱扣器时，请参考用于NRX系列PXR20/25脱扣器MN013003EN操作手册。

#### 电流互感器的更换

罗氏型电流互感器不能在现场更换。

#### 壳架电流模块的更换

壳架电流模块不能在现场更换。



## 第八部分：故障排除

### 简介

表7将有助于确定造成断路器一些简单故障的可能原因及相关解决办法。与电子脱扣器相关的可能问题在MN013003SC手册中涵盖。如在这两个说明手册的帮助下仍未能解决问题，请联系伊顿服务中心，寻求进一步的帮助。

## 第八部分：故障排除

**表7. 断路器故障排除指南**

故障现象	可能原因	改正办法
在有负载电流的情况下合闸时，断路器跳闸断开（红色故障脱扣指示器按钮弹出和/或LED故障指示灯亮）	在热记忆功能开通时，重复对具有瞬时（浪涌）电流的线路合闸	等到断路器（和负载）冷却后再重合闸
	过载或故障电流状态	用状态和故障指示器来帮助确定和解除过载或故障状态
断路器分闸（故障脱扣指示器按钮未弹出）	欠压脱扣器动作，电压太低或为零	检查和纠正UVR电源电压（85%-110%的额定电压）
	分励脱扣器断开	检查施加至分励脱扣器的控制信号；如果有必要，进行纠正
	脱扣门损坏	合闸前检查脱扣门状态及接合情况；向伊顿公司咨询
断路器不能远距离分闸，只能就地分闸	无分励脱扣控制信号或信号太弱	检查在信号施加至分励脱扣器时，电源电压是否超过额定电压的70%
	分励脱扣器故障或安装不当	检查分励脱扣器的电压；确认ST固定在其托盘内；检查ST的运行情况；如有故障，需更换ST
	二次接线问题	确保电力连接正确，验证接线无误
断路器不能就地分闸	“分闸”按钮锁住	开锁
	机构故障或主触头熔焊	联系伊顿
断路器不能通过就地（手动）或远距离控制进行合闸；弹簧不能释能	合闸弹簧没有完全储能（检查弹簧储能指示器）	给弹簧手动储能；检查电动操作器的电压；如电动操作器有故障，请更换
	如装有欠压脱扣器，欠压脱扣器未通电或有故障	取下含有欠压脱扣器的左侧附件盘，再进行合闸操作；如无问题，检查欠压脱扣器的电压（>85%）；如欠压脱扣器有问题，请更换
	断路器被锁定在断开位置	检查锁住原因
	抽出式位置联锁在运行中；摇杆螺钉	确保断路器处于允许合闸的位置；检查摇杆螺钉上方的挡板门已完全关闭
	断路器与另一台断路器或装置有联锁	检查联锁方式（电缆联锁还是钥匙联锁）；检查联锁的断路器是否“合闸”
断路器不能远距离合闸（可以就地合闸）	弹簧脱扣（合闸）线圈的电源电压较低或弹簧脱扣线圈有故障	检查电源电压；如弹簧脱扣器有故障，请更换
	二次端子的接线有问题	确保电气连接正确，确认接线无误
断路器不能就地合闸（可以远距离合闸）	分闸和/或合闸按钮被锁住	检查锁住原因
断路器不能再次电动储能，但可再次手动储能	储能电机无电源电压或电压太低（<85%）	检查储能电机的电路电压（在有负载的情况下）
	储能电机有故障	更换电机组件
抽出式断路器不能摇入	失配保护代码板	断路器额定值与抽屉座不符
	在插入时，摇杆螺钉未完全在断开位置就位	逆时针旋转摇杆手柄至断开位置，然后将断路器完全插入抽屉座
	断路器在推入抽屉座时，未推进到位	尽量将断路器推进至抽屉座
	保护挡板阻塞/锁住	清除问题
	位置卡销被卡住	复位卡销系统

说明

## 免责条款及责任限制

本手册所含之信息、建议、描述及安全符号皆基于伊顿集团（以下称“伊顿”）的经验及判断，无法涵盖所有可能性。如果需要更多信息，应咨询伊顿销售办事处。

本手册所涉产品之销售，受伊顿相关销售政策或其他伊顿与购买方之间的合同协议中所述之条款及条件的限制。

除了双方现有协议中特别约定之外，本手册没有表示或暗示任何谅解、协议及保证，包括适于特定目的或试销性之保证。应将合同约定视为所有伊顿承担的责任。本手册之内容不应构成双方合同的一部分，或旨在修改双方间的任何合同。

在任何情况下，伊顿公司都不对购买者或用户的以下情况担责：包括侵权（包括过失），严格责任或其它任何特殊的，间接的，附带的或造成的破坏或损失，包括但不限于设备，工厂或电力系统使用中损坏或丢失，资本成本，功率损耗，使用现有电力设施的额外费用，客户由于使用本文所包含信息，建议和描述而造成的对购买方或用户的索赔。

本手册所含信息如有变更，恕不另行通知。

**伊顿公司**  
亚太总部  
上海市长宁区临虹路280弄3号  
邮编: 200335  
电话: 86-21-52000099  
传真: 86-21-52000200

© 2018 伊顿公司版权所有  
中国印刷  
出版编号: MN013001SCH03/TBG001310  
编号: MN013001SCH03  
2018年9月

伊顿是伊顿公司的注册商标。  
所有商标为各自所有人所有。