

空气断路器IZMX系列

紧凑，灵活，高效

空气断路器 - IZMX16/IZMX40系列



**EATON**

Powering Business Worldwide

**MOELLER** 

An Eaton Brand



# 伊顿电气产品应用于世界各地的电力系统中

## 建筑

- 住宅
- 卫生保健
- 教育
- 商业写字楼
- 零售
- 公共部门
- 机场
  
- 为安全，高效的电力输送提供解决方案
- 电能质量系统的正常运行时间和可靠性
- 通过电能计量和监测，来提高系统智能化程度并且节约成本
- 用于HVAC应用的工业控制产品

## 信息技术

- 数据中心
- 电信
- 网络
- 计算机房
  
- 高效的不间断电源，减少空间占用，节约能源
- 可靠的电力系统通过集成的冗余来提高可用性
- 通过电能计量和监测来诊断问题并降低成本
- 本地化的服务和快速的响应支持





#### 公共部门和私营机构

建筑，信息技术，工业机械，能源与公用事业  
我们提供可靠，高效，安全的电源管理。

## 工业机械

- 机械制造：
    - 食品和包装机
    - 木工加工机械
  - 农业
  - 施工
  - 采矿和金属
  - 造纸行业
  - 化工和制药行业
  - 汽车业
  - 物流中心
- 
- 配电设备在向整个企业内部提供动力
  - 控制及自动化和电能质量设备用于过程控制
  - 电能计量和监测来管理能源成本和正常运行时间
  - 动力和运动控制产品，以优化效率，可靠性，安全性和操作员舒适性

## 能源与公用事业

- 可再生能源：
    - 太阳能
    - 风
    - 水电
  - 传统能源：
    - 油
    - 气
  - 智能电网
  - 水和废水处理
- 
- 为住宅，公用和商用太阳能装置提供电力平衡系统和交钥匙服务
  - 配电设备，控制元件和系统的安装服务
  - 网络电网技术应用与智能数据，降低成本以及工作人员和公共设施的安全

# 多功能空气断路器 - IZMX系列

最大额定电流4000A

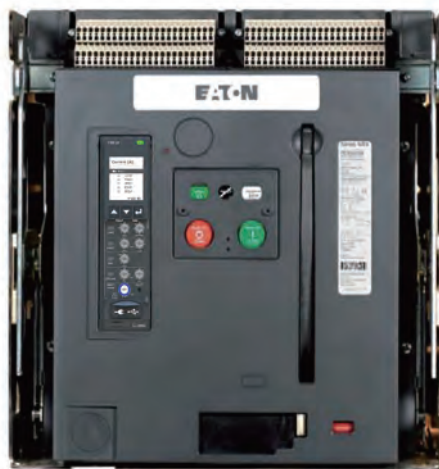
最高分断能力105kA

适用于各种高性价比以及优化的解决方案



IZMX系列中的IZMX16是一款小体积的空气断路器：体积仅有0.024立方米，前表面的面积不足0.1平方米，仅比一张A4纸稍大一点！而所有的一切都不以牺牲性能为前提。IZMX16可以在440VAC下达到惊人的66kA的电流分断能力。

由于采用的创新的设计理念，用户可以将两台抽屉式断路器安装在600mm柜宽的同一个单元格中。这样可确保更经济的柜体空间设计，并节省操作空间。在如此紧凑的空间内，IZMX16还能够选配装备储能电机和分/合闸线圈，方便用户远程的操作。



IZMX40在深度仅为400mm的框架内实现了4000A的额定电流。而且无需在连接区域安装任何额外的铜排。

得益于灵活的连接方式，IZMX系列经过测试并集成到伊顿的低压开关柜系统中，包括Modan，xEnergy和Power Xpert系列。证明了其出色的技术参数和良好的兼容性

模块化的结构，细致的集成方案，完整的附件选择以及各种附加功能使该断路器能够轻易地适应各种应用场合。

IZMX系列的其他特性包括：

- 灵活的铜排连接方式：可水平或垂直接，也可从上方或下方直接连接在断路器背面；
- 全新的PXR电子脱扣器平台，更具性价比的测量、通讯和中文显示方案



水平安装主接线



垂直安装主接线  
(仅B, N和H型,  
E型仅可水平安装)

IZMX断路器, INX负荷开关



技术参数概览

断路器技术参数	2
脱扣器技术参数	3
PXR软件, 闪弧减少维护系统	4
区域联锁 (ZSI)	5

系统概览

IZMX16 断路器和附件结构图	6
IZMX40 断路器和附件结构图	6

主要特性

系统特点	8
------	---

订货和型号

IZMX系列断路器选型	10
抽出式单元附件	
抽屉座	11
安全挡板, 抽屉座位置触点, 控制回路端子模块	12
电子脱扣单元	
带电流测量的V型脱扣器(PXR20)	13
带功率测量的U型脱扣器(PXR25)	13
电源适配器	14
通讯模块	14
外置中性线互感器	14
电气附件	
储能电机	15
分励线圈	16
合闸线圈, 准备合闸触点(LCS)	17
欠压线圈	18
欠压延时线圈	18
辅助触点	18
脱扣信号辅助触点	19
脱扣指示器	19
机械附件	
操作计数器	20
ON/OFF按钮挡板	20
OFF位置安全锁	20
缆绳机械联锁	21
机械联锁配置	22
摇进摇出手柄	23
IP41门框, IP55门罩	23
接线端子	
主接线端子	24
控制回路端子分配图	25
断路器接线图	26
脱扣曲线	38
附件电气参数	
触点, 分励, 合闸和欠压线圈	49
储能电机	50
通讯模块	51
温度和高原降容系数	52
尺寸图	
X16固定式尺寸	53
X16抽屉式尺寸	57
X40固定式尺寸	61
X40抽屉式尺寸	65
安装间隙	70

# IZMX系列空气断路器

## 断路器技术参数



IZMX16



IZMX40

常规		IZMX16			IZMX40			
标准		IEC/EN 60947			IEC/EN 60947			
环境温度	存储	°C	-25 - 85			-25 - 85		
	运行	°C	-25 - 85			-25 - 85		
安装位置								
应用类别		B			B			
防护等级		IP20, IP55 需要加防护罩, IP41需加门密封圈						
电源进线方向		根据需要上进线或者下进线						
开关容量		IZMX16			IZMX40			
额定电流 (I <sub>n</sub> )		630A, 800A, 1000A, 1250A, 1600A			800A, 1000A, 1250A, 1600A, 2000A, 2500A, 3200A, 4000A			
断路器型号		B	N	H	B	N	H	
额定冲击耐受电压 (U <sub>imp</sub> , VAC)		12000	12000	12000	12000	12000	12000	
额定绝缘电压 (U <sub>i</sub> , VAC)		1000	1000	1000	1000	1000	1000	
额定工作电压 (U <sub>e</sub> , VAC)		690	690	690	690	690	690	
额定极限短路分断能力 (I <sub>cu</sub> , kA)	240V 50/60Hz	42	85	85	66	85	105	
	440/480V 50/60Hz	42	50	66	66	85	105	
	690V 50/60Hz	42	42	42	66	75	75	
额定运行短路分断能力 (I <sub>cs</sub> , kA)	240V 50/60Hz	42	50	65	66	85	105	
	440/480V 50/60Hz	42	50	50	66	85	105	
	690V 50/60Hz	42	42	42	66	75	75	
额定短时耐受电流 (I <sub>cw</sub> , kA)	1s/3s	42/-	42/-	42/-	66/53	85 <sup>1)</sup> /66	85 <sup>1)</sup> /66	
额定短路路接通能力 (I <sub>cm</sub> , kA)	440/480V 50/60Hz	88	105	145	145	187	231	
	690V 50/60Hz	88	88	88	145	165	165	
分合闸时间 (ms)	合闸时间	25			30			
	电气合闸时间(通过合闸线圈)	30			35			
	电气分闸时间(通过分励线圈)	25			22			
	电气分闸时间(通过欠压线圈)	50			37			
最高操作频率(通断次数/小时)		60			60			
耐用性及安装特性		IZMX16			IZMX40			
寿命		<b>630A-1600A</b>			<b>800A-1600A</b>	<b>2000A</b>	<b>2500A-4000A</b>	
	机械寿命, 免维护	12500			12500	10000	10000	
	机械寿命, 有维护	25000			25000	20000	20000	
	电气寿命, 免维护	10000			10000	8000 <sup>2)</sup>	6000 <sup>3)</sup>	
尺寸 (H × W × D, mm)	固定式, 3极	338 × 210 × 184			398 × 376 × 298			
	固定式, 4极	338 × 279 × 184			398 × 492 × 298			
	抽出式, 3极	360 × 254 × 289			456 × 426 × 393			
	抽出式, 4极	360 × 324 × 289			456 × 541 × 393			
	重量 (kg)	固定式, 3极/4极	15/20			45/56		
	抽出式, 3极/4极	39/47			98/121			

<sup>1)</sup> 在690VAC时为75kA

<sup>2)</sup> B, N和H型在690VAC时为6000次

<sup>3)</sup> 在690VAC时为2500次



**V型 (PXR20)**  
**IZMX-PXRV**  
**IZMX16/40...V...**



**U型 (PXR25)**  
**IZMX-PXRU**  
**IZMX16/40...U...**

保护功能选项	LSI; LSIG/LSIA (选配)	LSI; LSIG/LSIA (选配)
长延时保护 (L)		
长延时整定值 ( $I_r$ ), $\times I_n$	0.4, 0.5, 0.6, 0.7, 0.75, 0.8, 0.9, 0.95, 0.98, 1.0	0.4, 0.5, 0.6, 0.7, 0.75, 0.8, 0.9, 0.95, 0.98, 1.0
长延时延时时间 $t_r$ ( $6 \times I_r$ )	0.5, 1, 2, 4, 7, 10, 12, 15, 20, 24 s	0.5, 1, 2, 4, 7, 10, 12, 15, 20, 24 s
短延时保护 (S)		
短延时整定值 ( $I_{sd}$ ), $\times I_r$	1.5, 2, 2.5, 3, 4, 5, 6, 7, 8, 10	1.5, 2, 2.5, 3, 4, 5, 6, 7, 8, 10
短延时延时时间 $t_{sd}$ - 定时限	0.0, 0.1, 0.2, 0.3, 0.4, 0.5 s <sup>1)</sup>	0.0, 0.1, 0.2, 0.3, 0.4, 0.5 s <sup>1)</sup>
短延时延时时间 $t_{sd}$ - 反时限 <sup>1)2)</sup> (在 $8 \times I_r$ 时)	0.1, 0.3, 0.4, 0.5 s	0.1, 0.3, 0.4, 0.5 s
瞬时保护 (I)		
瞬时保护整定值 ( $I_i$ ), $\times I_n$	OFF, 2, 4, 5, 6, 7, 8, 10, 12, 15	OFF, 2, 4, 5, 6, 7, 8, 10, 12, 15
接地故障保护 (G), 可选项		
接地故障报警整定值 (A), $\times I_n$	0.2, 0.4, 0.6, 1.0	0.2, 0.4, 0.6, 1.0
接地故障脱扣整定值 ( $I_g$ ), $\times I_n$	OFF, 0.2, 0.4, 0.6, 0.8, 1.0	OFF, 0.2, 0.4, 0.6, 0.8, 1.0
接地故障延时 $t_g$ - 定时限	0.1, 0.2, 0.3, 0.4, 0.5 s	0.1, 0.2, 0.3, 0.4, 0.5 s
接地故障延时 $t_g$ - 反时限 <sup>1)2)</sup>	0.1, 0.2, 0.3, 0.4, 0.5 s	0.1, 0.2, 0.3, 0.4, 0.5 s
超温脱扣	●	●
热记忆	●	●
区域联锁 (ZSI)	●	●
合闸脱扣 (MCR)	●	●
<b>脱扣器功能</b>		
系统诊断		
状态/过载LED显示	●	●
脱扣信号灯	●	●
脱扣电流幅值	●	●
高负荷或接地报警触点	●	●
系统监控		
LCD显示屏	● <sup>2)</sup>	● <sup>2)</sup>
电流测量精度	$\pm 1\%$ 读数	$\pm 1\%$ 读数
线电压测量精度	-	$\pm 1\%$ 读数 <sup>3)</sup>
功率和电能测量精度	-	$\pm 2\%$ 读数 <sup>3)</sup>
视在功率 kVA	-	● <sup>3)</sup>
无功功率 kVAR	-	● <sup>3)</sup>
功率因数	-	● <sup>3)</sup>
通讯		
板载集成 (ModBus)	○	●
外置 (CAM Module)	○	○
电源	+24 V DC, 可选	+24 V DC, 可选
其他功能		
脱扣测试	集成	集成
维护模式 (闪弧减少维护系统™)	○	○
脱扣记录	●	●
电子计数器	●	●
波形捕捉	●	●
断路器状况监测	●	●

**注** <sup>1)</sup> 0.1s设定: 脱扣时间为0.06s到0.1s; 0s设定: 名义断开时间为60ms(有外部电源供电)或120ms(无外部电源供电)

<sup>2)</sup> 当连续电流低于 $I_n$ 的20%时, 需要外接24VDC控制电源

<sup>3)</sup> 需要连接外置电压模块(IZMX-PXR-PTM-2)向脱扣器提供电压信号

● 标配

○ 选配

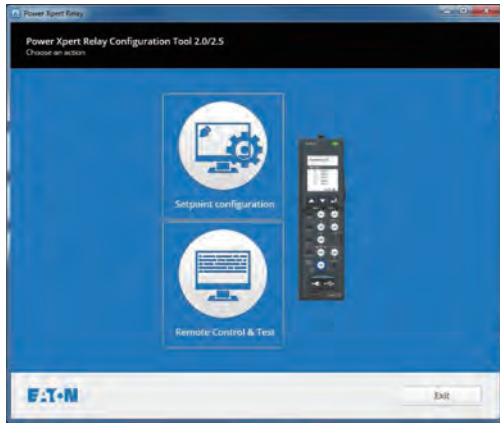
- 无



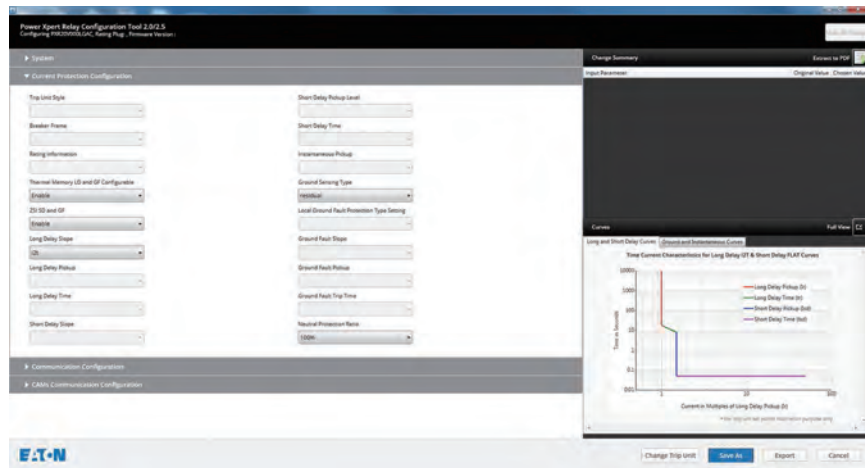
# IZMX系列空气断路器 脱扣器功能

## 全新一代的电子脱扣器平台： Power Xpert Release (PXR)

- 标配LCD显示屏，并支持中文显示
- PXR20支持电流测量，PXR25支持功率测量
- 范围更广的整定值和延时设定
- 接地保护(G)和瞬时保护(I)可通过旋钮关闭
- 集成在脱扣器内部的Modbus通讯能力（PXR25标配，PXR20选配）
- MicroUSB接口用于和电脑连接
- PXR 配置与测试工具通过USB连接对脱扣器进行远程配置和测试
- 脱扣测试
- 波形捕捉
- 诊断
- 长延时曲线设定
- 区域联锁（ZSI）和热记忆的开关



PXR Trip Unit



### Arcflash Reduction Maintenance System™ 闪弧减少维护系统

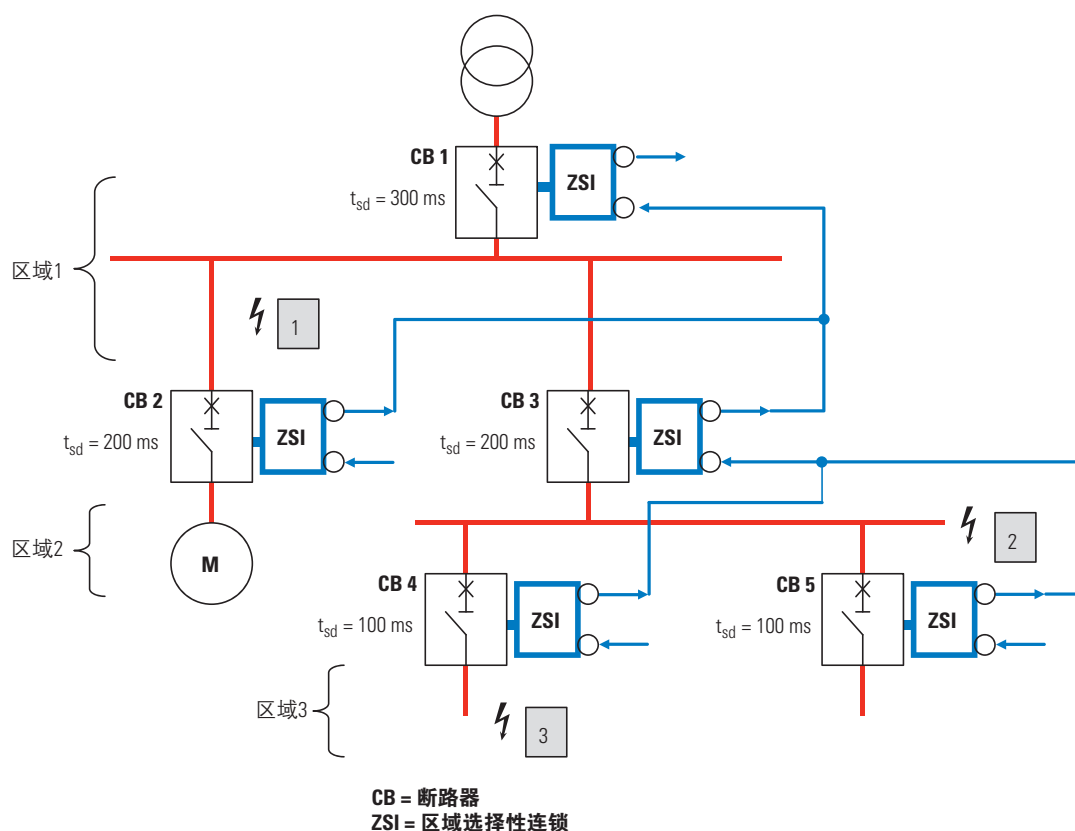
闪弧减少维护系统系统可以帮助设备维护人员在更安全的环境下操作。当短路故障或是危险的闪弧产生时，开启了闪弧减少维护系统功能的断路器能够以更快的速度分断故障电流，进而显著降低事故产生的破坏性能量。

能够比瞬时保护更快的分断电流，这都得益于闪弧减少维护系统特有的低延迟模拟回路。而普通的保护功能在通常情况下需要微处理器消耗几十毫秒来处理信息以及发出指令。

闪弧减少维护系统可以通过脱扣器上的旋钮或远程通讯来激活。

PXR20(V型)和PXR25(U型)脱扣器都可以选配闪弧减少维护系统的功能。





### 区域选择性联锁(ZSI)

- 在即将出版的标准IEC61912-2 低压开关设备和控制设备中对区域选择性联锁 (ZSI) 进行了具体的描述。
- 区域选择性联锁描述了一种控制断路器提供选择性, 并且能够使最靠近故障的断路器在非常短的时间内断开的方法。
- 不同的层级或区域保护可以使故障在配电系统中被隔离出来。ZSI可以应用于相故障或接地故障或两者同时保护。
- ZSI一般应用在短延时故障中, 通常这类故障的选择性都通过各区域之间的断路器延时设定来实现。
- 由于ZSI不需要辅助电源或额外的模块进行操作, 安装所需的时间非常少, 使用起来也很方便。

### 区域选择性联锁实例

#### 示例A – 在位置3发生短路

- 断路器CB1, CB3, CB4都探测到了短路电流, 并且触发了短延时整定。
- 断路器CB4发送ZSI输出抑制信号到CB3的ZSI输入。CB3发送ZSI输出抑制信号到CB1的ZSI输入。CB1发送一个未连接的ZSI输出信号。该信号也可以连接到另一边的变压器上能兼容ZSI型号的中压继电器上。
- CB1收到了ZSI输入信号, 启动其定时器300毫秒。CB3收到ZSI输入信号, 并启动其定时器200毫秒。CB4没有得到任何下层断路器的输入, 那么该断路器将立即跳闸, 没有任何时间延迟。CB4中断了故障后, CB1和CB3就停止了短延时计时, 因为故障电流已消失。
- 如果由于某种原因, CB4无法断开并中断故障, CB3将在短延时计时时间到达后断开并中断故障。

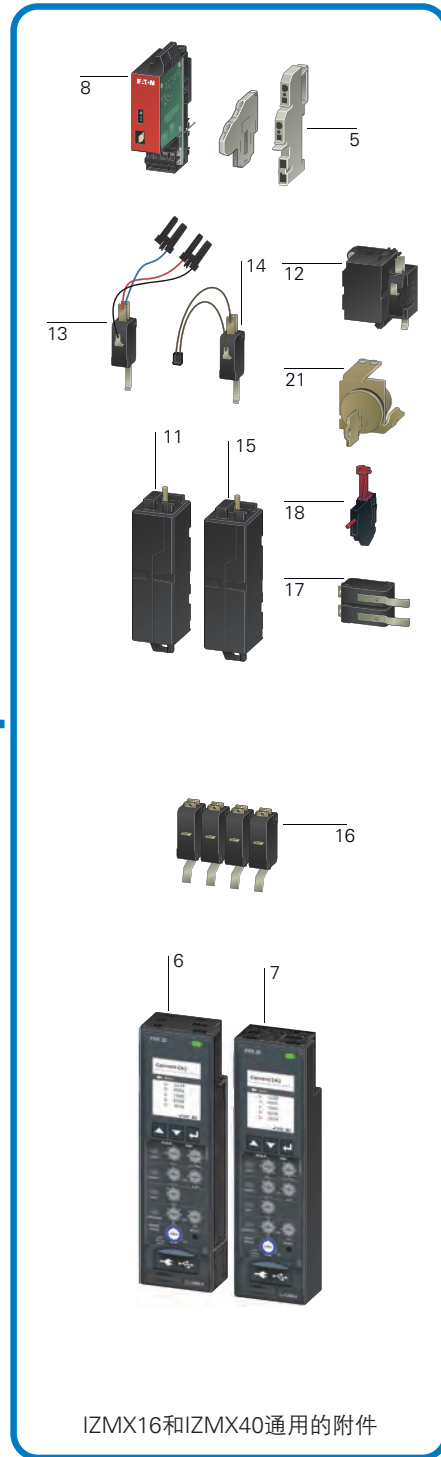
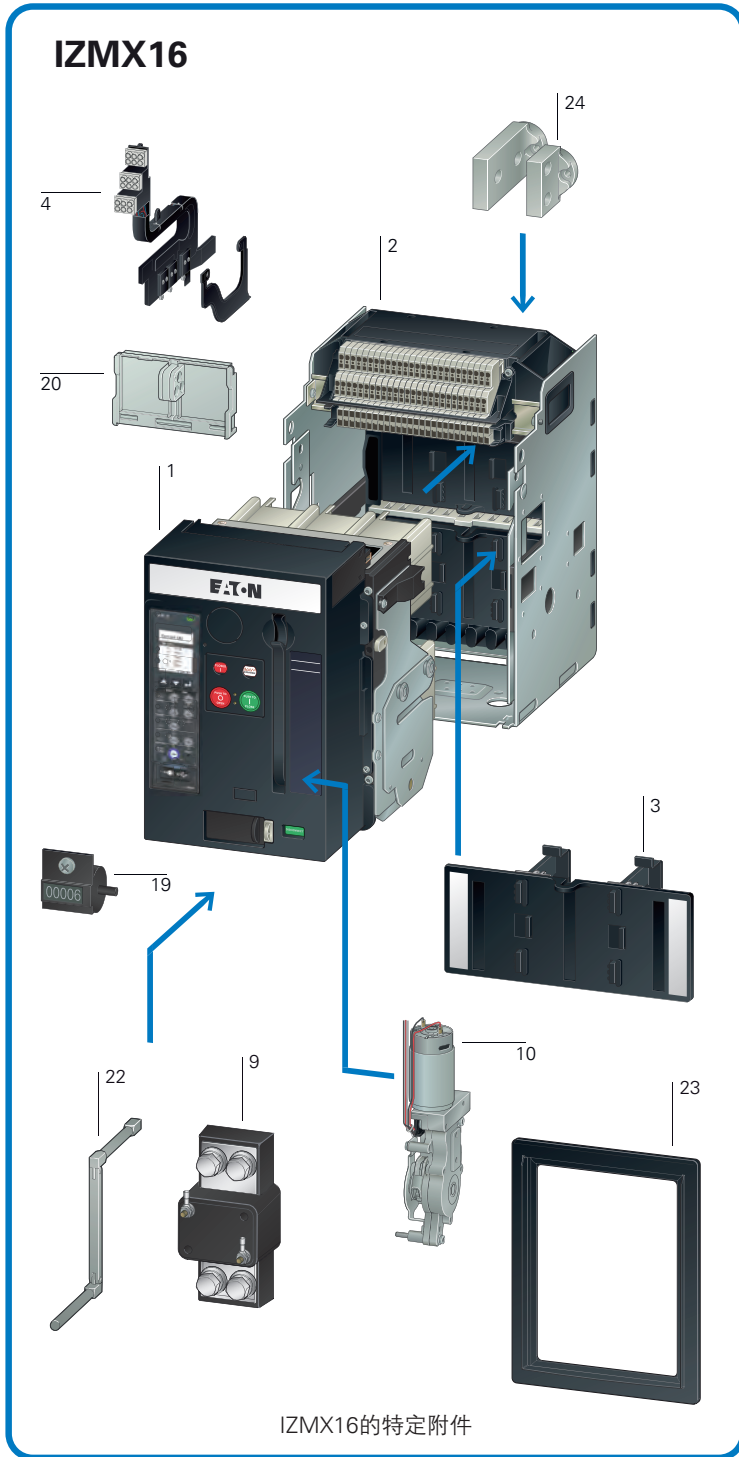
#### 示例B – 在位置2发生短路

- 断路器CB1, CB3, 探测到短路电流并触发短延时整定。CB4和CB5没有探测到故障电流, 所以不发送ZSI输出。
- 断路器CB3发送ZSI抑制信号到CB1的ZSI输入。CB1发送ZSI输出信号。在这个例子中该信号不接线。
- CB1收到ZSI输入信号, 启动其定时器300毫秒。CB3没有得到任何下层断路器的输入。那么该断路器将立即跳闸, 没有任何时间延迟。CB3中断故障, CB1停止短延时计时, 因为故障电流已消失。通过ZSI, 整个清障时间大约减少了150ms。

#### 示例C – 在位置1发生短路

- 仅断路器CB1探测到短路电流并触发短延时整定。CB2, CB3, CB4和CB5看不到故障电流, 不发送ZSI输出。
- CB1发送ZSI输出信号。在这个例子中该信号不接线。
- CB1没有得到任何下层断路器的输入。那么该断路器将立即跳闸, 没有任何时间延迟。CB1中断故障, 清障时间大约减少了250毫秒。

# IZMX系列空气断路器 系统概览

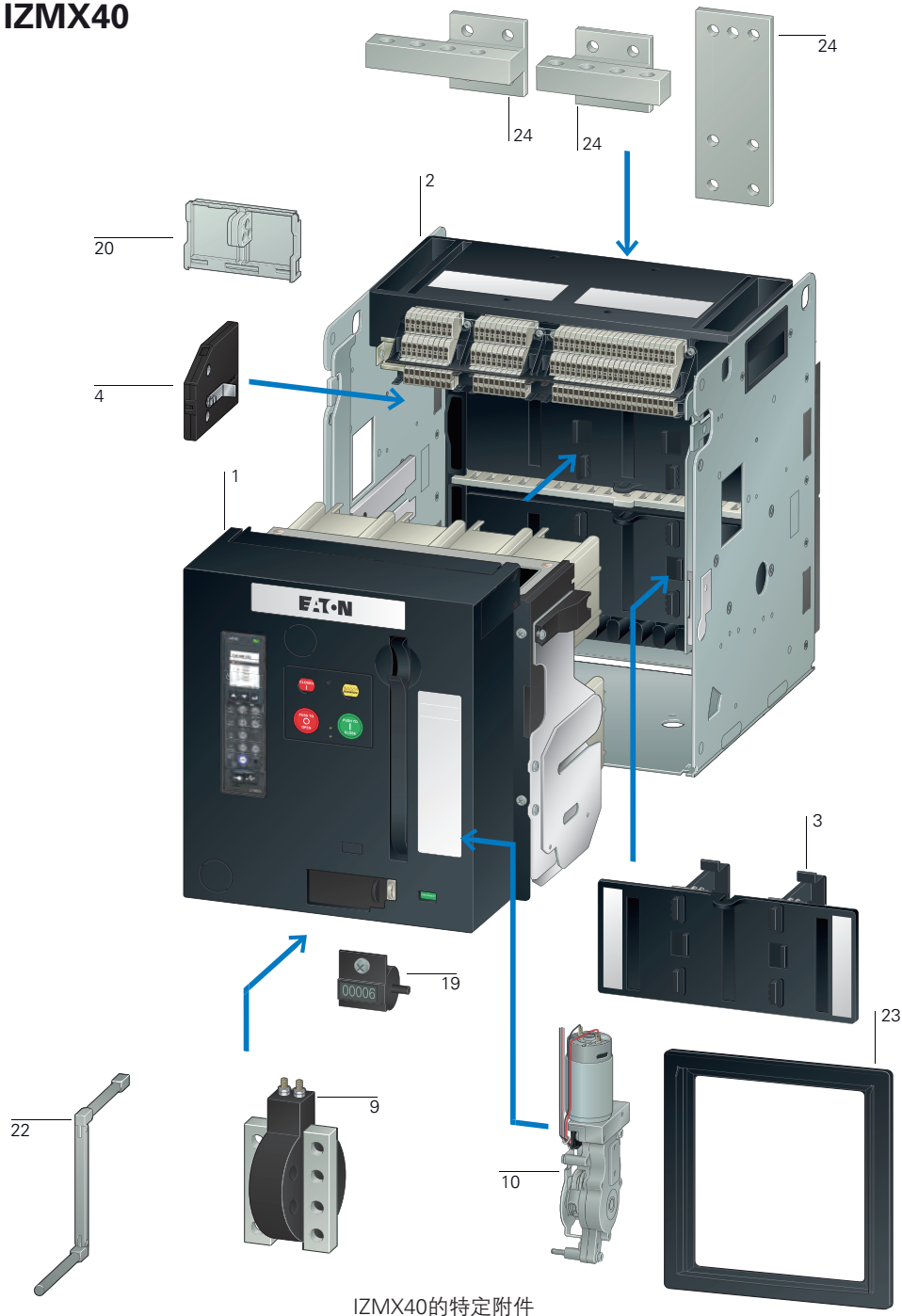


- 1 IZMX断路器本体** P10  
IZMX16: 630 - 1600A  
IZMX40: 800 - 4000A
- 2 抽屉式断路器的抽屉座** P11  
+IZMX-CAS163-1600 X16, 1600A, 3P  
+IZMX-CAS164-1600 X16, 1600A, 4P  
+IZMX-CAS403-2000 X40, 2000A, 3P  
+IZMX-CAS404-2000 X40, 2000A, 4P  
+IZMX-CAS403-2500 X40, 2500A, 3P  
+IZMX-CAS404-2500 X40, 2500A, 4P  
+IZMX-CAS403-3200 X40, 3200A, 3P  
+IZMX-CAS404-3200 X40, 3200A, 4P  
+IZMX-CAS403-4000 X40, 4000A, 3P  
+IZMX-CAS404-4000 X40, 4000A, 4P

- 3 安全挡板** P12  
+IZMX-SH163 X16, 3P  
+IZMX-SH164 X16, 4P  
+IZMX-SH403 X40, 3P  
+IZMX-SH404 X40, 4P
- 4 抽屉断路器位置指示触点** P12  
指示断路器连接, 测试或断开位置的信号触点  
IZMX-CS16-1-2 X16  
IZMX-CS40-L-2 X40, 左侧  
IZMX-CS40-R-2 X40, 右侧

- 5 二次接线端子** P12  
模块化设计
- 6 脱扣器** P13  
PXR20, V型脱扣器, 电流测量  
C - 板载Modbus通讯  
G - 接地保护  
M - 闪弧减少维护系统  
+IZMX-PXRV-C  
+IZMX-PXRV-G  
+IZMX-PXRV-GC  
+IZMX-PXRV-GM  
+IZMX-PXRV-GMC

IZMX40

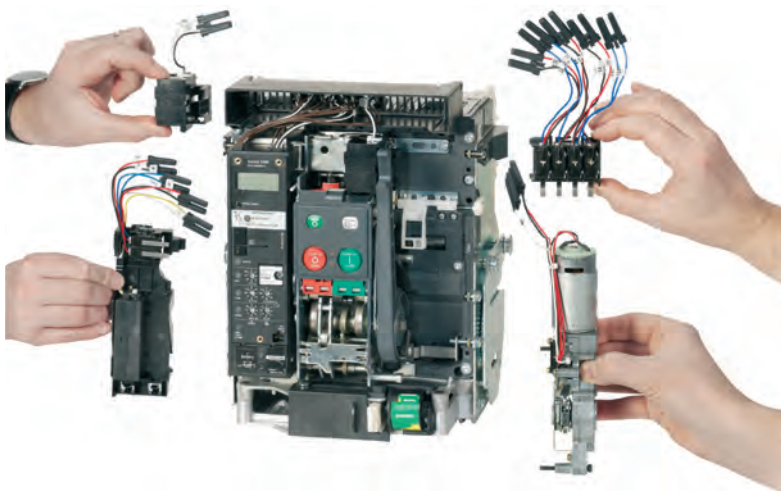


IZMX40的特定附件

- |  |   |   |
|--|---|---|
| <p><b>7 脱扣器</b> P13<br/>PXR25, U型脱扣器, 功率测量<br/>+IZMX-PXRU-G<br/>+IZMX-PXRU-M<br/>+IZMX-PXRU-GM</p>                     | <p><b>9 外置中性线互感器</b> P14<br/>用于测量中性线的电流, 建议<br/>带接地保护的3极断路器选配<br/>IZMX-CT16-N-2 X16<br/>IZMX-CT40-N-2 X40</p>   | <p><b>11 分励线圈</b> P16<br/>通过二次控制电路断开断路器<br/>+IZMX-ST24DC 24VDC<br/>+IZMX-ST110AD 110VAC/DC<br/>+IZMX-ST230AD 220VAC/DC</p>  |
| <p><b>8 通讯模块</b> P14<br/>外置的通讯模块, 导轨安装<br/>IZMX-MCAM-2 Modbus<br/>IZMX-ECAM-2 Ethernet<br/>IZMX-PCAM-2 Profibus DP</p> | <p><b>10 储能电机</b> P15<br/>自动为弹簧储能, 用于现场或远<br/>程的分合闸操作<br/>+IZMX-M16-24DC X16, 24VDC<br/>+IZMX-M16-110AD X16, 110VAC/DC<br/>+IZMX-M16-230AD X16, 220VAC/DC<br/>+IZMX-M40-24DC X40, 24VDC<br/>+IZMX-M40-110AD X40, 110VAC/DC<br/>+IZMX-M40-230AD X40, 110VAC/DC</p> | <p><b>12 合闸线圈</b> P17<br/>通过二次控制电路闭合断路器<br/>+IZMX-SR24DC 24VDC<br/>+IZMX-SR110AD 110AC/DC<br/>+IZMX-SR230AD 220AC/DC</p>  |
|  | <p><b>13 准备合闸触点</b> P17<br/>用于外部信号<br/>+IZMX-LCS</p>  | <p><b>14 准备合闸触点</b> P17<br/>接线至合闸线圈<br/>+IZMX-LCS-SR</p>  |
|  | <p><b>15 欠压线圈</b> P18<br/>通过二次控制电路的电压降断<br/>开断路器<br/>+IZMX-UVR24DC 24VDC<br/>+IZMX-UVR110AD 110VAC/DC<br/>+IZMX-UVR220AD 220VAC/DC<br/>+IZMX-UVR400AC 380VAC</p>  | <p><b>16 标准辅助触点</b> P18<br/>断路器分合的信号触点<br/>标配2开2闭。IZMX16最多可配4<br/>开4闭, IZMX40最多可配12开12闭<br/>+IZMX-AS22 X16/X40, 增加2a2b<br/>+IZMX-AS44 X40, 增加4a4b<br/>+IZMX-AS66 X40, 增加6a6b<br/>+IZMX-AS88 X40, 增加8a8b<br/>+IZMX-AS1010 X40, 增加10a10b</p>  |
|  | <p><b>17 脱扣信号辅助触点(OTS)</b> P19<br/>由脱扣器激发的跳闸信号触点,<br/>2a2b。<br/>+IZMX-OTS</p>   | <p><b>18 红色脱扣指示杆</b> P19<br/>红色脱扣指示杆指示由脱扣器<br/>激发的跳闸。</p>   |
|  | <p><b>19 操作计数器</b> P20<br/>记录断路器分合闸操作次数<br/>+IZMX-OC</p>  | <p><b>20 按钮挡板</b> P20<br/>金属或塑料的按钮挡板,<br/>可加挂锁<br/>IZMX-PLPC16-P-2 X16, 塑料<br/>IZMX-PLPC16-M-2 X16, 金属<br/>IZMX-PLPC40-P-2 X40, 塑料<br/>IZMX-PLPC40-M-2 X40, 金属</p>  |
|  | <p><b>21 OFF位置安全锁</b> P20<br/>钥匙锁, 用于将断路器锁定在<br/>断开位置<br/>IZMX-1L1K<br/>IZMX-1L1K-B<br/>IZMX-1L1K-C</p>   | <p><b>22 摇进机构手柄</b> P23<br/>手柄可以用于断路器本体在抽屉<br/>座里的摇进和摇出操作。抽屉式<br/>断路器都标配了摇进机构非折叠<br/>式手柄。也可以选配折叠式手<br/>柄, 存放在断路器内部。</p>   |
|  | <p><b>23 门框</b> P23<br/>装在开关柜门上。<br/>断路器标配IP41的门框<br/>可选IP55门框:<br/>IZMX-DC16-W-2 X16<br/>IZMX-DC40-W-2 X40</p>   | <p><b>24 主回路接线端子</b> P24<br/>主接线端子, 3极或4极, 水平/垂<br/>直<br/>IZMX-THV163-2 X16, 3P<br/>IZMX-THV164-2 X16, 4P<br/>IZMX-THV403-3200-2 X40, 3P, 3200A<br/>IZMX-THV404-3200-2 X40, 4P, 3200A<br/>IZMX-TH403-2 X40, 3P, 4000A, 水平<br/>IZMX-TV403-2 X40, 3P, 4000A, 垂直<br/>IZMX-TH404-2 X40, 4P, 4000A, 水平<br/>IZMX-TV404-2 X40, 4P, 4000A, 垂直</p> |



## IZMX系列空气断路器 系统特点



抽屉式断路器本体背面

### 设计紧凑的断路器，方便使用的附件

#### 伊顿推出IZMX系列

新的IZMX系列空气断路器为用户提供了两个紧凑的外形尺寸，最大额定电流高达4000A，采用模块化设计，通用的配件，易于集成的通信以及包括了功能强大，带有LCD液晶显示的Power Xpert Release (PXR)脱扣器系列。**IZMX16**创新的设计理念能够在600mm宽的柜体内并排安装2台断路器。这提供了更加经济的区域设计，也节省了操作空间。**IZMX40**紧凑的模块化设计在单个框架尺寸下为客户提供全方位的高性能参数，简化了配电柜和开关柜的集成过程。**IZMX系列**代表了新一代电路保护的设计标准。

#### 应用

- 断路器可以根据设备被保护的类型用于四个主要的应用领域：
  - 系统保护
  - 电机保护
  - 变压器保护
  - 发电机保护
- 这些关键应用对于开关有着不同的需求，这些需求可以通过使用不同的控制单元来实现
- 带有合闸线圈的开关
- 特别适用于同步任务
- 耦合器开关
- 除了断路器，用户也可以订购隔离开关，作为不同的电源之间耦合的开关。作为耦合开关，隔离开关可以和自动开关在网络中的不同区域使用

#### 模块化设计，通用配件

归功于高效的“即插即用”技术，配件的更换和升级相当方便。附件抽屉座和卡扣配合机制，使其能够在几乎没有的工具的情况下的安装最新的配件。这种灵活性让您轻松的应对系统的需求变化。大部分附件可适用于IZMX16和IZMX40这两种不同尺寸的壳架上。

#### 标准供货范围

- 对于IZMX而言，您选择的断路器本体已经配置了一个电子脱扣器（没有配水平或者垂直接线端子，需自己选配）
- 两个壳架的标准安装方式都是安装在开关柜内的水平安装板或水平横梁上。IZMX16也可以固定在垂直安装板上。
- 对于四极断路器，中性线装在左侧（正视图）。
- 中性线可像相线一样承担100%的负载电流
- 断路器本体标配了机械重合闸闭锁，过载跳闸后，一般首先检查故障，在找到并纠正故障之后，按下断路器前面板的红色机械脱扣故障指示器，使机械重合闸闭锁复位。
- 断路器可以选用“自动复位”选项。他确保断路器在弹簧储能操作机构重新储能后随时快速恢复到操作状态，在这些应用中，可以避免强制性故障分析

- 控制回路的二次端子排的端子数量取决于所安装附件的类型和数量
- 如果采购不含本体的抽屉座，抽屉座已安装最大数量的二次端子
- 断路器本体的标准配置提供2个转换触点，用于ON/OFF状态指示
- 本体与抽屉座之前采用编码机制防止出现不匹配的组合（排斥性连锁）
- IZMX的标准供货已经包括门框，对于抽屉式断路器，门框随抽屉座提供，不用单独选配。
- 对于抽屉式断路器，可抽出断路器，检查电弧隔板。对于固定式断路器，建议在断路器上面留有足够空间，用于检查。不需要额外的盖板
- 如采购电动操作机构，则同时提供“弹簧储能状态”指示辅助触点

#### IZMX的更多益处

- 主接线端子设计提供了最大的灵活性。水平端子在安装时可轻松旋转，用于垂直连接。
- 基于不同的安装位置，操作计数器独立于电动操作机构，可单独使用。
- 抽屉式断路器的操作：可通过标准配置的手摇柄摇进摇出，在本体上设有安全位置。也可通过标准工具操作（方形套筒扳手3/8"）。

#### 外部24V电源

- IZMX的标准保护功能的运行独立于外部控制电压。例如，脱扣器用于进行过载和短路保护等的供电是通过断路器内置的电流互感器获得。
- 带有LCD显示功能的脱扣器可以从外部供应24VDC电源，这样在线路没有任何负荷时，LCD也能正常显示数值。如果需要通讯功能，则必须要从外部供应24VDC电源

## 闪弧减少维护系统为维修人员提供更高的安全性

在现今的工作环境中，人员安全是最需要被重视的。现在人们越来越关注由于暴露在电弧中而引起的严重伤害。伊顿的IZMX系列断路器提供了专利的闪弧减少维护系统，在引发闪弧的故障中，该系统可以无延迟的，快速断开故障电路。这个功能可以直接在断路器上打开，也可以通过外部的开关接点激活，比如当人员进入到危险区域时。

### 闪弧减少维护系统的主要好处：

- 增加了人员的安全 - 通过限制故障点出的闪弧能量
- 操作简单
- 仅在执行维护工作时启用
- 保持在正常条件下的断路器协调保护
- 降低入射能量水平可以允许减少个人防护装备（PPE），因此提高了工人的舒适度和流动性

## IZMX系列断路器的选择标准

选择断路器的基本标准如下：

- 断路器安装点时的最大短路电流 $I_k \max$ ：这一数值决定了断路器的短路分断能力或短路电流载流量。它与开关的 $I_{cu}$ 、 $I_{cs}$ 和 $I_{cw}$ 数值比较，并基本确定电流大小（见技术数据）。
- 通过各个支路额定工作电流 $I_n$ ：这一数值必须不能超过断路器的最大额定工作电流。额定工作电流可通过额外的额定工作电流模块向下调整。
- 断路器的环境温度：通常为控制柜的内部温度。注意环境温度提高时的降容值（见技术数据）。
- 断路器类型：固定式或抽屉式，3极或4极。
- 通过开关装置的最小短路电流：脱扣器必须能够识别这一数值为短路状况，并可能通过跳闸做出反应。
- 断路器的保护功能是根据所选的过电流释放的类型来确定的。

## IZMX的通讯方案

通过配置相应的通讯模块 - 包括集成的Modbus，外置的PCAM (Profibus-DP)，MCAM (Modbus)或ECAM (以太网)模块，为IZMX系列断路器配备现代化的通讯能力。数据总线不仅可以传输信息，还可以接收控制指令和配置断路器的设定。

PXR25 (U型) 标配有内置的板载Modbus通讯模块，PXR20 (V型) 也可以在订货的时候选配该内置模块。PXR20和PXR25也都可以选配外置的PCAM，MCAM或ECAM模块来扩展通讯功能(外置的通讯模块最多只能装一个)。通过外置的CAM模块还可以实现远程的分合闸控制。

### PROFIBUS-DP 配置

通讯模块IZMX-PCAM有一个9针的D-Sub插座，用于连接PROFIBUS。模块PROFIBUS-DP从动装置运行；通过标准化的设备主机数据文件对数据进行定义，确保DP线路上的IZM91的顺利集成。

- 在PROFIBUS-DP侧，模块支持自动波特率检测；PROFIBUS-DP总线地址可通过脱扣器的显示器进行设置。最大电缆长度为2.4公里
- 需要提供24 VDC电源供应，方可运行 IZMX-PCAM...
- 与断路器的数据连接通过内部的串行高速数据连接得以实现。

### 通过PROFIBUS-DP进行数据访问

根据PROFIBUS国际 (PROFIBUS 和PROFINET用户集团) 的低压开关柜 (LVSG) 文件，提供PROFIBUS-DP的数据。通过设备主机数据文件，提供5种不同的数据结构和大量参数，因此确保轻松实现数据过滤，简化了IZM数据与控制系统的整合。

### Modbus 配置

通讯模块IZMX-MCAM含有插接式螺栓端子，可连接到Modbus。该模块以Modbus从动装置运行。

- 通过脱扣器的输入键，设置Modbus的波特率、数据格式和地址（最大247）。电缆最大长度为1.2公里。
- Modbus必须通过120 Ω 终端电阻截断。
- 为了操作IZMX-PCAM，必须提供24 V DC电源供应。
- 通过内部的串行高速数据连接，实现与断路器的数据连接。

### 通过Modbus进行数据访问

数据包含在综合数据表中。每个数据点或者为浮点 (IEEE) 或定点数值。这种差异允许IZM91集成适应于Modbus架构。它确保可以轻松进行数据过滤，有助于控制系统中IZMX的集成。

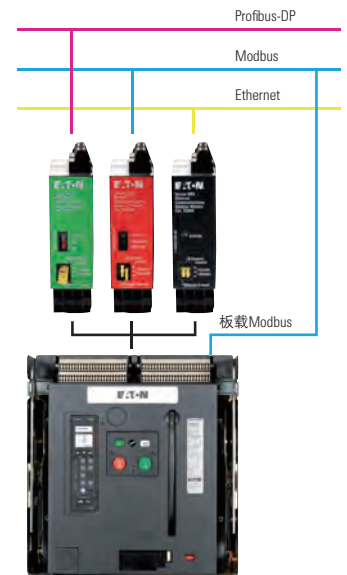
### 以太网配置

有标准RJ45接口，用于连接到以太网。该模块具有集成的已配置的Web服务器，支持通过简单网络邮件协议 (SNMP) 进行报警或事件通知。

- 通过脱扣器的显示器设置IP地址和相关参数。
- 通过内部的串行高速数据连接到断路器。
- IZMX-ECAM需要24VDC电源才可以正常工作

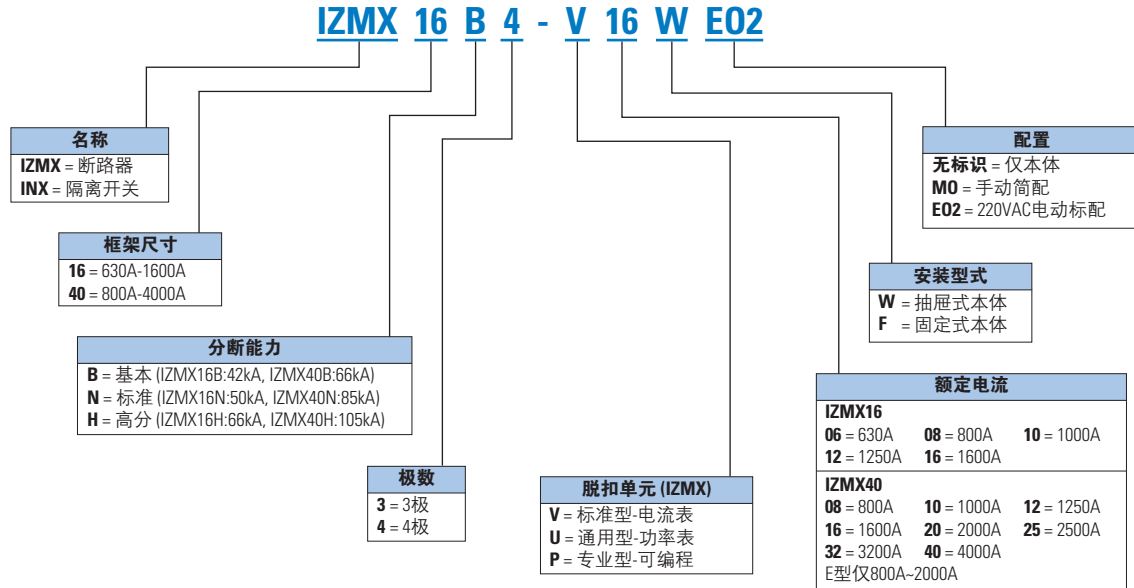
### 通过以太网数据访问

该数据包含在不同的网页主题中：“数据视图”，“报警”，“日志”和“配置”。这种配额允许IZMX可以被整合到所有支持http协议的以太网网络中。一个“全球访问”的断路器得以实现，并且通过SNMP协议把报警信息发送到各个地方。



# IZMX系列空气断路器 选型

## 本体选型



## 推荐配置实例

### IZMX40固定式220VAC电动操作示例 (1-2项为手动操作配置) :

- ① IZMX40B3-V16F 固定式断路器本体, 含2a2b辅助触点
- ② IZMX-THV403-3200-2 水平接线 (3200A及以下)
- ③ +IZMX-M40-230AD 储能电机208-250 VAC/DC
- ④ +IZMX-ST230AD 分励线圈220-240 VAC/DC
- ⑤ +IZMX-SR230AD 合闸线圈220-240 VAC/DC
- ⑥ +IZMX-AS22 另增辅助触点2a2b (共4a4b)
- ⑦ +IZMX-OTS 脱扣信号辅助指示触点2CO
- ⑧ EASY400-POW-CN 外置的电源模块220VAC输入转24VDC供脱扣器显示

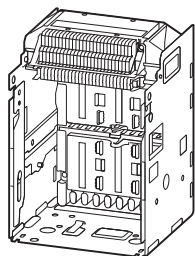
### IZMX40抽屉式220VAC电动操作示例 (1-4项为手动操作配置) :

- ① IZMX40B3-U16W 抽屉式断路器本体, 含2a2b辅助触点
- ② +IZMX-CAS403-2000 抽屉座 (2000A及以下)
- ③ +IZMX-SH403 安全挡板
- ④ IZMX-THV403-3200-2 水平接线 (3200A及以下)
- ⑤ +IZMX-M40-230AD 储能电机208-250 VAC/DC
- ⑥ +IZMX-ST230AD 分励线圈220-240 VAC/DC
- ⑦ +IZMX-SR230AD 合闸线圈220-240 VAC/DC
- ⑧ +IZMX-AS22 另增辅助触点2a2b (共4a4b)
- ⑨ +IZMX-OTS 脱扣信号辅助指示触点2CO
- ⑩ EASY400-POW-CN 外置的电源模块220VAC输入转24VDC供脱扣器显示

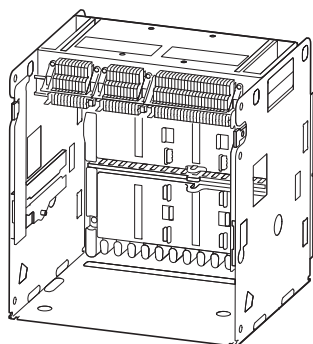


IZMX-CAS...

抽屉座标准配置：灭弧罩，失配保护



抽屉座标准配置：灭弧罩，失配保护

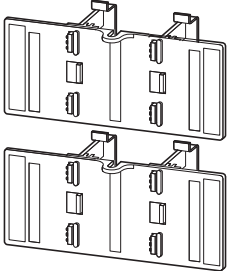


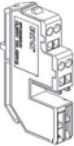



极数	应用型号	型号 订货号 带“+”的型号表示和本体一起订货	备注
3	IZMX16...3-...W INX16...3-...W up to 1600 A	<b>+IZMX-CAS163-1600</b> 101536	根据附件选择安装部分 二次端子
3	IZMX16...3-...W INX16...3-...W up to 1600 A	<b>IZMX-CAS163-1600-SEC-2</b> 180198	含完整的一套二次端子
4	IZMX16...4-...W INX16...4-...W up to 1600 A	<b>+IZMX-CAS164-1600</b> 101538	根据附件选择安装部分 二次端子
4	IZMX16...4-...W INX16...4-...W up to 1600 A	<b>IZMX-CAS164-1600-SEC-2</b> 180135	含完整的一套二次端子
3	IZMX40...3-...W INX40...3-...W up to 2000 A	<b>+IZMX-CAS403-2000</b> 150067	根据附件选择安装部分 二次端子
3	IZMX40...3-...W INX40...3-...W 800A-2000A, 65kA	<b>IZMX-CAS403-2000-SEC-2</b> 180329	含完整的一套二次端子
4	IZMX40...4-...W INX40...4-...W up to 2000 A	<b>+IZMX-CAS404-2000</b> 150086	根据附件选择安装部分 二次端子
4	IZMX40...4-...W INX40...4-...W 800A-2000A, 65kA	<b>IZMX-CAS404-2000-SEC-2</b> 180331	含完整的一套二次端子
3	IZMX40...3-...W INX40...3-...W 2500 A	<b>+IZMX-CAS403-2500</b> 122787	根据附件选择安装部分 二次端子
3	IZMX40...3-...W INX40...3-...W 2500A, 65kA	<b>IZMX-CAS403-2500-SEC-2</b> 180158	含完整的一套二次端子
4	IZMX40...4-...W INX40...4-...W 2500 A	<b>+IZMX-CAS404-2500</b> 122890	根据附件选择安装部分 二次端子
4	IZMX40...4-...W INX40...4-...W 2500A, 65kA	<b>IZMX-CAS404-2500-SEC-2</b> 180166	含完整的一套二次端子
3	IZMX40...3-...W INX40...3-...W 3200 A	<b>+IZMX-CAS403-3200</b> 150061	根据附件选择安装部分 二次端子
3	IZMX40...3-...W INX40...3-...W 800A-3200A, 65kA/85kA/100kA	<b>IZMX-CAS403-3200-SEC-2</b> 180325	含完整的一套二次端子
4	IZMX40...4-...W INX40...4-...W 3200 A	<b>+IZMX-CAS404-3200</b> 150064	根据附件选择安装部分 二次端子
4	IZMX40...4-...W INX40...4-...W 800A-3200A, 65kA/85kA/100kA	<b>IZMX-CAS404-3200-SEC-2</b> 180327	含完整的一套二次端子
3	IZMX40...3-...W INX40...3-...W 4000 A	<b>+IZMX-CAS403-4000</b> 122886	根据附件选择安装部分 二次端子
3	IZMX40...3-...W INX40...3-...W 4000A, 65kA/85kA/100kA	<b>IZMX-CAS403-4000-SEC-2</b> 180160	含完整的一套二次端子
4	IZMX40...4-...W INX40...4-...W 4000 A	<b>+IZMX-CAS404-4000</b> 122900	根据附件选择安装部分 二次端子
4	IZMX40...4-...W INX40...4-...W 4000A, 65kA/85kA/100kA	<b>IZMX-CAS404-4000-SEC-2</b> 180168	含完整的一套二次端子

## IZMX系列空气断路器

安全挡板，抽屉座位置触点，控制回路端子模块

### IZMX-SH..., IZMX-CS..., IZMX-SEC-TB...

	极数	应用型号	型号 订货号 带“+”的型号表示和本体一起订货	备注
<b>抽屉座安全挡板</b>				
当抽出式断路器从“连接”位置摇出是时，安全挡板能自动关闭，以挡住固定的一次触头				
	3	(+)IZMX-CAS163...	<b>IZMX-SH163-2</b> 180151	-
	3	(+)IZMX-CAS163...	<b>+IZMX-SH163</b> 101541	-
	4	(+)IZMX-CAS164...	<b>IZMX-SH164-2</b> 180152	-
	4	(+)IZMX-CAS164...	<b>+IZMX-SH164</b> 101543	-
	3	(+)IZMX-CAS403...	<b>IZMX-SH403-2</b> 180171	-
	3	(+)IZMX-CAS403...	<b>+IZMX-SH403</b> 122905	-
	4	(+)IZMX-CAS404...	<b>IZMX-SH404-2</b> 180174	-
	4	(+)IZMX-CAS404...	<b>+IZMX-SH404</b> 122908	-
<b>抽屉式断路器位置指示触点</b>				
指示连接，测试和断开三个位置，每个位置1a1b				
	安装在抽屉座左侧	(+)IZMX-CAS16...	<b>IZMX-CS16-1-2</b> 180153	-
	安装在抽屉座左侧	(+)IZMX-CAS40...	<b>IZMX-CS40-L-2</b> 180143	-
	安装在抽屉座右侧	(+)IZMX-CAS40...	<b>IZMX-CS40-R-2</b> 180144	-
<b>用于抽出式断路器的控制回路接线端子</b>				
IZMX16最多可安装14个，IZMX40最多可安装24个				
	控制回路端子，8个	(+)IZMX-CAS...	<b>IZMX-SEC-TB8-W-2</b> 180355	-
	控制回路端子，20个	(+)IZMX-CAS...	<b>IZMX-SEC-TB20-W-2</b> 180356	-
	控制回路端子，30个	(+)IZMX-CAS...	<b>IZMX-SEC-TB30-W-2</b> 180357	-
<b>用于固定式断路器的控制回路接线端子</b>				
IZMX16最多可安装14组，IZMX40最多可安装24组				
	控制回路端子，8个	IZMX16..., INX16... IZMX40..., INX40...	<b>IZMX-SEC-TB8-F-2</b> 180358	-
	控制回路端子，20个	IZMX16..., INX16... IZMX40..., INX40...	<b>IZMX-SEC-TB20-F-2</b> 180359	-
	控制回路端子，30个	IZMX16..., INX16... IZMX40..., INX40...	<b>IZMX-SEC-TB30-F-2</b> 180360	-

IZMX-PXRV..., IZMX-PXRU



	应用型号	接地保护 (G)	维护模式 (M)	集成ModBUS (C)	型号 订货号 带“+”的型号表示 和本体一起订货
<b>带电流测量的V型脱扣器 ( PXR20 )</b>					
	-	-	-	-	<b>IZMX-PXRV</b>
<b>V型脱扣器可选配置 ( PXR20 )</b>					
增加集成的ModBus模块	IZMX...V...	-	-	●	<b>+IZMX-PXRV-C</b> 180394
增加接地保护	IZMX...V...	●	-	-	<b>+IZMX-PXRV-G</b> 180386
增加接地保护和集成ModBUS	IZMX...V...	●	-	●	<b>+IZMX-PXRV-GC</b> 180396
增加接地保护和维护模式	IZMX...V...	●	●	-	<b>+IZMX-PXRV-GM</b> 180398
增加接地保护, 集成ModBUS和 维护模式	IZMX...V...	●	●	●	<b>+IZMX-PXRV-GMC</b> 180400



<b>带功率测量的U型脱扣器 ( PXR25 )</b>					
所有PXR25脱扣器含有集成的 ModBUS	-	-	-	●	<b>IZMX-PXRU</b>
<b>U型脱扣器可选配置(PXR25)</b>					
增加接地保护	IZMX...U...	●	-	●	<b>+IZMX-PXRU-G</b> 180388
增加维护模式	IZMX...U...	-	●	●	<b>+IZMX-PXRU-M</b> 180390
增加接地保护和维护模式	IZMX...U...	●	●	●	<b>+IZMX-PXRU-GM</b> 180392

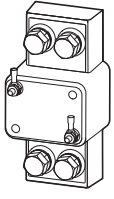
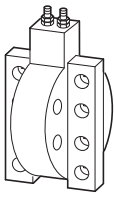


## IZMX系列空气断路器 脱扣器附件，电流传感器

### 脱扣器附件

	应用型号	额定控制电压 $U_s$ V	型号 订货号	备注
<b>电源适配器</b>				
外置电源适配器	IZMX16... IZMX40...	115/230VAC输入 24VDC, 1.5A输出	<b>EASY400-POW-CN</b> 90000019401271	导轨安装 需单独订购
外置电压测量模块 向U型脱扣器提供电压测量信号 一个模块可以连接至最多16台IZMX断路器， 最远到75米	IZMX16... IZMX40...	—	<b>IZMX-PXR-PTM-2</b> 183125	导轨安装 需单独订购， 不包括在U型 脱扣器内
<b>通讯模块</b>				
外置Ethernet通讯模块	IZMX16... IZMX40...	—	<b>IZMX-ECAM-2</b> 180133	导轨安装 需单独订购
外置ModBUS通讯模块	IZMX16... IZMX40...	—	<b>IZMX-MCAM-2</b> 180161	导轨安装 需单独订购
外置ProfitBUS DP通讯模块	IZMX16... IZMX40...	—	<b>IZMX-PCAM-2</b> 180176	导轨安装 需单独订购

### IZMX-CT...

	额定电流 $I_n$ A	应用型号	型号 订货号
<b>3极断路器的中性线互感器</b>			
	—	IZMX16...	<b>IZMX-CT16-N-2</b> 180138
用于IZMX16 外部安装，剩余电流接地保护			
	—	IZMX40...	<b>IZMX-CT40-N-2</b> 180381
用于IZMX40 外部安装，剩余电流接地保护			

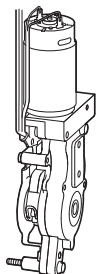
**IZMX-M...**

额定控制电压	应用型号	型号 订货号 带“+”的型号表示 和本体一起订货	备注
$U_s$ V			

**储能电机**

给弹簧储能机构储能，以进行远程或者就地操作。  
包含储能弹簧状态指示。

**用于IZMX16**

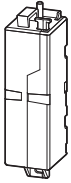


24 V DC	IZMX16... INX16...	<b>IZMX-M16-24DC-2</b> 180182	如果单独订购用于升级， 需要2个单独的二次端子 块，见第12页
24 V DC	IZMX16... INX16...	<b>+IZMX-M16-24DC</b> 123593	
48 V DC	IZMX16... INX16...	<b>IZMX-M16-48DC-2</b> 180183	
48 V DC	IZMX16... INX16...	<b>+IZMX-M16-48DC</b> 123595	
110 - 127 V AC 50/60 Hz 110 - 125 V DC	IZMX16... INX16...	<b>IZMX-M16-110AD-2</b> 180141	
110 - 127 V AC 50/60 Hz 110 - 125 V DC	IZMX16... INX16...	<b>+IZMX-M16-110AD</b> 124265	
208 - 240 V AC 50/60 Hz 220 - 250 V DC	IZMX16... INX16...	<b>IZMX-M16-230AD-2</b> 180142	
208 - 240 V AC 50/60 Hz 220 - 250 V DC	IZMX16... INX16...	<b>+IZMX-M16-230AD</b> 124267	

**用于IZMX40**

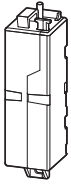
24 V DC	IZMX40... INX40...	<b>IZMX-M40-24DC-2</b> 180091	
24 V DC	IZMX40... INX40...	<b>+IZMX-M40-24DC</b> 124290	
48 V DC	IZMX40... INX40...	<b>IZMX-M40-48DC-2</b> 180092	
48 V DC	IZMX40... INX40...	<b>+IZMX-M40-48DC</b> 124292	
110 - 127 V AC 50/60 Hz 110 - 125 V DC	IZMX40... INX40...	<b>IZMX-M40-110AD-2</b> 180094	
110 - 127 V AC 50/60 Hz 110 - 125 V DC	IZMX40... INX40...	<b>+IZMX-M40-110AD</b> 124296	
208 - 240 V AC 50/60 Hz 220 - 250 V DC	IZMX40... INX40...	<b>IZMX-M40-230AD-2</b> 180378	
208 - 240 V AC 50/60 Hz 220 - 250 V DC	IZMX40... INX40...	<b>+IZMX-M40-230AD</b> 156647	

## IZMX系列空气断路器 分励线圈



### IZMX-ST..., IZMX-ST5...

额定控制电压 $U_s$ V	应用型号	型号 订货号 带“+”的型号表示 和本体一起订货	备注
<b>分励线圈</b> 可以和欠压线圈或第二分励线圈同时安装。			
24 V DC	IZMX16..., IZMX40... INX16..., INX40...	<b>IZMX-ST24DC-2</b> 180185	如果单独订购用于升级， 需要1个单独的二次端子 块，见第12页
24 V DC	IZMX16..., IZMX40... INX16..., INX40...	<b>+IZMX-ST24DC</b> 123607	
48 V DC	IZMX16..., IZMX40... INX16..., INX40...	<b>IZMX-ST48DC-2</b> 180186	
48 V DC	IZMX16..., IZMX40... INX16..., INX40...	<b>+IZMX-ST48DC</b> 123616	
110 - 125 V AC/DC	IZMX16..., IZMX40... INX16..., INX40...	<b>IZMX-ST110AD-2</b> 180187	
110 - 125 V AC/DC	IZMX16..., IZMX40... INX16..., INX40...	<b>+IZMX-ST110AD</b> 123696	
220 - 240 V AC/DC	IZMX16..., IZMX40... INX16..., INX40...	<b>IZMX-ST230AD-2</b> 180188	
220 - 240 V AC/DC	IZMX16..., IZMX40... INX16..., INX40...	<b>+IZMX-ST230AD</b> 123729	



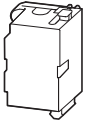
### 第二分励线圈

不可以和欠压线圈同时装配使用。

24 V DC	IZMX16..., IZMX40... INX16..., INX40...	<b>+IZMX-ST524DC</b> 123731	如果单独订购用于升级， 需要1个单独的二次端子 块，见第12页
48 V DC	IZMX16..., IZMX40... INX16..., INX40...	<b>+IZMX-ST548DC</b> 123732	
110 - 125 V AC/DC	IZMX16..., IZMX40... INX16..., INX40...	<b>+IZMX-ST5110AD</b> 123733	
220 - 240 V AC/DC	IZMX16..., IZMX40... INX16..., INX40...	<b>+IZMX-ST5230AD</b> 123734	

IZMX-SR..., IZMX-LCS...

额定控制电压	应用型号	型号	备注
$U_s$ V		订货号 带“+”的型号表示 和本体一起订货	



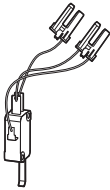
**合闸线圈**

不含预合闸辅助触点LCS

24 V DC	IZMX16..., IZMX40... INX16..., INX40...	<b>IZMX-SR24DC-2</b> 180189	
24 V DC	IZMX16..., IZMX40... INX16..., INX40...	<b>+IZMX-SR24DC</b> 123735	
48 V DC	IZMX16..., IZMX40... INX16..., INX40...	<b>IZMX-SR48DC-2</b> 180190	
48 V DC	IZMX16..., IZMX40... INX16..., INX40...	<b>+IZMX-SR48DC</b> 123737	
110 - 125 V AC/DC	IZMX16..., IZMX40... INX16..., INX40...	<b>IZMX-SR110AD-2</b> 180191	
110 - 125 V AC/DC	IZMX16..., IZMX40... INX16..., INX40...	<b>+IZMX-SR110AD</b> 123739	
220 - 240 V AC/DC	IZMX16..., IZMX40... INX16..., INX40...	<b>IZMX-SR230AD-2</b> 180192	
220 - 240 V AC/DC	IZMX16..., IZMX40... INX16..., INX40...	<b>+IZMX-SR230AD</b> 123741	

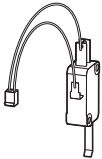
**预合闸辅助触点LCS**

1a1b触点，必须安装合闸线圈



-	IZMX16..., IZMX40... INX16..., INX40...	<b>IZMX-LCS-2</b> 180104	外接用
-	IZMX16..., IZMX40... INX16..., INX40...	<b>IZMX-LCS40</b> 124348	
-	IZMX16..., IZMX40... INX16..., INX40...	<b>+IZMX-LCS</b> 124347	

**内部连接到合闸线圈**



-	IZMX16..., IZMX40... INX16..., INX40...	<b>IZMX-LCS-SR-2</b> 180113	适用于合闸线圈 IZMX-SR
-	IZMX16..., IZMX40... INX16..., INX40...	<b>+IZMX-LCS-SR</b> 124349	



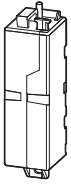
# IZMX系列空气断路器

## 欠压线圈, 辅助触点

### IZMX-UVR(-TD)..., IZMX-AS...

额定控制电压	应用型号	型号 订货号 带“+”的型号表示 和本体一起订货	备注
--------	------	-----------------------------------	----

U<sub>s</sub>  
V



#### 欠压线圈

不能和第二分励线圈同时使用。

24 V DC	IZMX16..., IZMX40... INX16..., INX40...	<b>IZMX-UVR24DC-2</b> 180193	如果单独订购用于升级, 需要1个单独的二次端子 块, 见第12页
24 V DC	IZMX16..., IZMX40... INX16..., INX40...	<b>+IZMX-UVR24DC</b> 123743	
48 V DC	IZMX16..., IZMX40... INX16..., INX40...	<b>IZMX-UVR48DC-2</b> 180194	
48 V DC	IZMX16..., IZMX40... INX16..., INX40...	<b>+IZMX-UVR48DC</b> 123747	
380-415V AC	IZMX16..., IZMX40... INX16..., INX40...	<b>IZMX-UVR400AC-2</b> 180197	
380-415V AC	IZMX16..., IZMX40... INX16..., INX40...	<b>+IZMX-UVR400AC</b> 123874	
110 - 125 V AC/DC	IZMX16..., IZMX40... INX16..., INX40...	<b>IZMX-UVR110AD-2</b> 180195	
110 - 125 V AC/DC	IZMX16..., IZMX40... INX16..., INX40...	<b>+IZMX-UVR110AD</b> 123761	
220 - 240 V AC/DC	IZMX16..., IZMX40... INX16..., INX40...	<b>IZMX-UVR220AD-2</b> 180196	
220 - 240 V AC/DC	IZMX16..., IZMX40... INX16..., INX40...	<b>+IZMX-UVR220AD</b> 123841	

#### 延时模块

和欠压线圈一起安装使用, 时间。

设定: 0.1 s, 0.5 s, 1.0 s, 2.0 s。

120 V AC	IZMX16..., IZMX40... INX16..., INX40...	<b>IZM-UVR-TD-120AC</b> 122956	和IZMX-UVR110AD配合 使用
230 V AC	IZMX16..., IZMX40... INX16..., INX40...	<b>IZM-UVR-TD-230AC</b> 122957	和IZMX-UVR220AD配合 使用

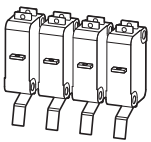
#### 标准辅助触点

本体已含2常开2常闭辅助触点。

IZMX16可以再加配2常开2常闭, 最多4常开4常闭。

IZMX40可以再加配最多10常开10常闭, 最多12常开12常闭。

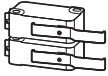
(注意: 对IZMX40的辅助触点来说, 用不带“+”的型号单独订购时, 安装于不同位置辅助触点, 其线长不同, 订货号也不同)



增加2常开2常闭辅助触点	IZMX16... INX16....	<b>IZMX-AS22-16-2</b> 180361	第1, 2对辅助触点和第3, 4对辅助触点通用
增加2常开2常闭辅助触点	IZMX40... INX40...	<b>IZMX-AS22-40-2-34</b> 90000019000114	用于增加第3, 4对辅助 触点
增加2常开2常闭辅助触点	IZMX40... INX40...	<b>IZMX-AS22-40-2-56</b> 90000019000115	用于增加第5, 6对辅助 触点
增加2常开2常闭辅助触点	IZMX40... INX40...	<b>IZMX-AS22-40-2-78</b> 90000019000116	用于增加第7, 8对辅助 触点
增加2常开2常闭辅助触点	IZMX40... INX40...	<b>IZMX-AS22-40-2-9A</b> 90000019000117	用于增加第9, 10对辅助 触点
增加2常开2常闭辅助触点	IZMX40... INX40...	<b>IZMX-AS22-40-2-BC</b> 90000019000118	用于增加第11, 12对辅助 触点
增加2常开2常闭辅助触点	IZMX16..., IZMX40... INX16..., INX40...	<b>+IZMX-AS22</b> 123880	-
增加4常开4常闭辅助触点	IZMX40... INX40...	<b>+IZMX-AS44</b> 123882	-
增加6常开6常闭辅助触点	IZMX40... INX40...	<b>+IZMX-AS66</b> 124344	-
增加8常开8常闭辅助触点	IZMX40... INX40...	<b>+IZMX-AS88</b> 124345	-
增加10常开10常闭辅助触点	IZMX40... INX40...	<b>+IZMX-AS1010</b> 124346	-

**IZMX-OTS..., IZMX-TI..., IZMX-RA..., IZMX-RR...**

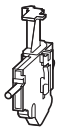
额定控制电压	应用型号	型号	备注
$U_s$		订货号	
V		带“+”的型号表示 和本体一起订货	



**脱扣信号辅助触点OTS**

包含2常开2常闭触点。INX负荷开关不可用。

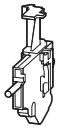
-	IZMX16...	<b>IZMX-OTS16-2</b> 180364	-
-	IZMX40...	<b>IZMX-OTS40-2</b> 180366	-
-	IZMX16..., IZMX40...	<b>+IZMX-OTS</b> 123888	-



**带连锁的机械脱扣指示:**

脱扣后，必须复位才可以重新合闸。可以和OTS和远程复位相结合。INX负荷开关不可用。

-	IZMX16...	<b>IZMX-TI16</b> 156634	备件。已包含在IZMX16 断路器本体内。
-	IZMX40...	<b>IZMX-TI40</b> 156600	备件。已包含在IZMX40 断路器本体内。



**自动复位的机械脱扣指示:**

包含机械脱扣指示（红色针）脱扣后，没有连锁机构来防止断路器接通。可以和OTS一起使用。  
不能与远程复位相结合。INX负荷开关不可用。

-	IZMX16...	<b>IZMX-RA16-2</b> 180354	非标准配置
-	IZMX40...	<b>IZMX-RA40-2</b> 180365	
-	IZMX16..., IZMX40...	<b>+IZMX-RA</b> 123897	

**远程复位**

可以远程的通过电气信号将连锁的机械脱扣指示器复位。INX负荷开关不可用。

24 V DC	IZMX16...	<b>IZMX-RR24DC-16-2</b> 180095	-
24 V DC	IZMX40...	<b>IZMX-RR24DC-40-2</b> 180096	-
24 V DC	IZMX16..., IZMX40...	<b>+IZMX-RR24DC</b> 123890	-
110 - 125 V AC/DC	IZMX16...	<b>IZMX-RR110AD-16-2</b> 180097	-
110 - 125 V AC/DC	IZMX40...	<b>IZMX-RR110AD-40-2</b> 180098	-
110 - 125 V AC/DC	IZMX16..., IZMX40...	<b>+IZMX-RR110AD</b> 123892	-
220 - 240 V AC	IZMX16...	<b>IZMX-RR230AD-16-2</b> 180100	-
220 - 240 V AC	IZMX40...	<b>IZMX-RR230AD-40-2</b> 180101	-
220 - 240 V AC/DC	IZMX16..., IZMX40...	<b>+IZMX-RR230AD</b> 123895	-

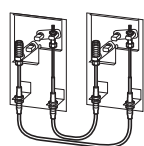
## IZMX系列空气断路器 操作计数器，联锁装置

### IZMX-OC..., IZMX-PLPC..., IZMX-KLP-SO...

	应用型号	型号 订货号 带“+”的型号表示 和本体一起订货	备注	
	<b>操作计数器</b> 记录断路器分合闸操作次数，和储能电机没有任何连接。			
	IZMX16... INX16...	<b>IZMX-OC16-2</b> 180184		
	IZMX40... INX40...	<b>IZMX-OC40-2</b> 180102		
	IZMX16..., IZMX40... INX16..., INX40...	<b>+IZMX-OC</b> 124341		
	<b>按钮锁定装置</b> ON/OFF 按钮挡板，可带挂锁。			
	P = 塑料挡板	IZMX16...	<b>IZMX-PLPC16-P-2</b> 180379	
		IZMX40...	<b>IZMX-PLPC40-P-2</b> 180107	
		IZMX16..., IZMX40...	<b>+IZMX-PLPC-P</b> 124357	
	M = 金属挡板	IZMX16...	<b>IZMX-PLPC16-M-2</b> 180380	
		IZMX40...	<b>IZMX-PLPC40-M-2</b> 180105	
		IZMX16..., IZMX40...	<b>+IZMX-PLPC-M</b> 124352	
OFF = OFF 锁定。 包含ON位置额外挡板	IZMX40...	<b>IZMX-PLPC40-M-OFF-2</b> 180106		
	IZMX16..., IZMX40...	<b>+IZMX-PLPC-M-OFF</b> 124355		
	<b>OFF位置安全锁</b> 锁定断路器在OFF(分闸)位置，防止远程电气或本地按钮合闸。			
	CES锁架安装套件，不含锁芯和钥匙 需另配CES锁芯#5256-LAG, 钥匙 #90134	IZMX16..., IZMX40... INX16..., INX40...	<b>IZMX-KLP-SO-CES-2</b> 180108	
	Kirk锁架安装套件，不含锁芯和钥匙 需另配Kirk锁 #KC40.10	IZMX16..., IZMX40... INX16..., INX40...	<b>IZMX-KLP-SO-KIRK-2</b> 180109	
	Ronis锁架安装套件，不含锁芯和钥匙 需另配Ronis锁 1351-10B (直径A = 7 mm)	IZMX16..., IZMX40... INX16..., INX40...	<b>IZMX-KLP-SO-RONIS-2</b> 180111	
	Castell锁架安装套件，不含锁芯和钥匙 需另配Castell锁芯#CL1019(modified to 90°), 钥匙 #FKW6-NI	IZMX16..., IZMX40... INX16..., INX40...	<b>IZMX-KLP-SO-CASTELL-2</b> 180112	
	Kirk锁架安装套件，含锁芯和钥匙，A型	IZMX16..., IZMX40... INX16..., INX40...	<b>IZMX-1L1K</b> 90000019000039	
	Kirk锁架安装套件，含锁芯和钥匙，B型	IZMX16..., IZMX40... INX16..., INX40...	<b>IZMX-1L1K-B</b> 90000019000046	-B, -C 的锁芯和钥匙与 IZMX-1L1K互不通用
	Kirk锁架安装套件，含锁芯和钥匙，C型	IZMX16..., IZMX40... INX16..., INX40...	<b>IZMX-1L1K-C</b> 90000019000047	-B, -C 的锁芯和钥匙与 IZMX-1L1K互不通用

**注：**  
IZMX-1L1K(-B/-C)推荐工厂安装（免安装费），并在订单中注明安装在哪个型号的本体上。伊顿现场安装服务需额外收费，请在订购前向我的销售专员了解详情。

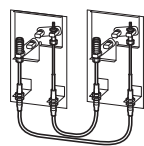
IZMX-MIL...W..., IZMX-MIL...F..., IZMX-MIL-CAB...



2路联锁系统需要配置2套安装套件和1套缆绳

31型联锁系统需要配置3套安装套件和2套缆绳

32型或33型联锁系统需要配置3套安装套件和3套缆绳



2路联锁系统需要配置2套安装套件和1套缆绳

31型联锁系统需要配置3套安装套件和2套缆绳

32型或33型联锁系统需要配置3套安装套件和3套缆绳

应用型号

型号  
订货号

抽出式断路器的机械联锁安装套件

2路：两台断路器联锁，一台正常供电(A)，一台应急供电(B)。

IZMX16...  
IMX16...

**IZMX-MIL2C-W16-2**  
180336

IZMX40...  
IMX40...

**IZMX-MIL2C-W40-2**  
180344

31型，3台断路器之间的联锁：二台正常供电(A和C)，一台应急供电(B)，如果B断开，断路器A和C能闭合。B只能在A和C断开时闭合。

IZMX16...  
IMX16...

**IZMX-MIL3133C-W16-2**  
183117

或

IZMX40...  
IMX40...

**IZMX-MIL3133C-W40-2**  
183119

33型，3台断路器之间的联锁：三台供电(A, B, C)正常或应急供电只能一台闭合。

32型，3台断路器之间的联锁：二台正常供电(A和C)，一台母联断路器(B)，三台中一台或二台断路器能在同一时间闭合。

IZMX16...  
IMX16...

**IZMX-MIL32C-W16-2**  
180338

IZMX40...  
IMX40...

**IZMX-MIL32C-W40-2**  
180346

固定式断路器的机械联锁安装套件

2路：两台断路器联锁，一台正常供电(A)，一台应急供电(B)。

IZMX16..., INX16...

**IZMX-MIL2C-F16-2**  
180332

IZMX40..., INX40...

**IZMX-MIL2C-F40-2**  
180340

31型，3台断路器之间的联锁：二台正常供电(A和C)，一台应急供电(B)，如果B断开，断路器A和C能闭合。B只能在A和C断开时闭合。

IZMX16..., INX16...

**IZMX-MIL3133C-F16-2**  
183118

或

IZMX40..., INX40...

**IZMX-MIL3133C-F40-2**  
183120

33型，3台断路器之间的联锁：三台供电(A, B, C)正常或应急供电只能一台闭合。

32型，3台断路器之间的联锁：二台正常供电(A和C)，一台母联断路器(B)，三台中一台或二台断路器能在同一时间闭合。

IZMX16..., INX16...

**IZMX-MIL32C-F16-2**  
180334

IZMX40..., INX40...

**IZMX-MIL32C-F40-2**  
180342

机械联锁的缆绳

机械联锁的类型决定具体的缆绳长度，一套缆绳装置包含两根缆绳。

长度1520mm

IZMX-MIL...C-F...  
IZMX-MIL...C-W...

**IZMX-MIL-CAB1520-2**  
180348

长度1830mm

IZMX-MIL...C-F...  
IZMX-MIL...C-W...

**IZMX-MIL-CAB1830-2**  
180349

长度2440mm

IZMX-MIL...C-F...  
IZMX-MIL...C-W...

**IZMX-MIL-CAB2440-2**  
180350

长度3050mm

IZMX-MIL...C-F...  
IZMX-MIL...C-W...

**IZMX-MIL-CAB3050-2**  
180351

在X16, X40, 固定式和抽屉式之间配置联锁:

示例：一个33型的联锁系统，包括1台抽出式IZMX40，1台固定式IZMX40和1台抽出式IZMX16，以及3050mm长的缆绳订购：

1. IZMX-MIL3133C-W40-2，数量：1套，用于1台抽出式 IZMX40
2. IZMX-MIL3133C-F40-2，数量：1套，用于1台固定式IZMX40
3. IZMX-MIL3133C-W16-2，数量：1套，用于1台抽出式IZMX16
4. IZMX-MIL-CAB3050-2，数量：3套，33型配置需要3套

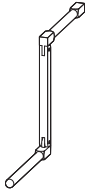
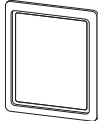
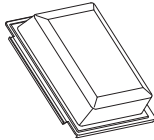


# IZMX系列空气断路器 机械联锁配置

## IZMX16, INX16, IZMX40, INX40

机联锁的类型	联锁的配置	电路	联锁逻辑																								
2路	<b>2台断路器</b> 1台正常供电另一台应急供电		<p>只有当B分闸的时候A才可以合闸，反之亦然</p> <p>A = 正常供电 B = 应急供电</p> <table border="1"> <thead> <tr> <th>A</th> <th>B</th> </tr> </thead> <tbody> <tr> <td>0</td> <td>0</td> </tr> <tr> <td>1</td> <td>0</td> </tr> <tr> <td>0</td> <td>1</td> </tr> </tbody> </table>	A	B	0	0	1	0	0	1																
A	B																										
0	0																										
1	0																										
0	1																										
31型	<b>3台断路器</b> 2台正常供电另一台应急供电		<p>只有当B分闸时，A和(或)C才能合闸；只有当A和C同时分闸时，B才可以合闸</p> <table border="1"> <thead> <tr> <th>A</th> <th>B</th> <th>C</th> </tr> </thead> <tbody> <tr> <td>0</td> <td>0</td> <td>0</td> </tr> <tr> <td>1</td> <td>0</td> <td>0</td> </tr> <tr> <td>0</td> <td>1</td> <td>0</td> </tr> <tr> <td>0</td> <td>0</td> <td>1</td> </tr> <tr> <td>1</td> <td>0</td> <td>1</td> </tr> </tbody> </table>	A	B	C	0	0	0	1	0	0	0	1	0	0	0	1	1	0	1						
A	B	C																									
0	0	0																									
1	0	0																									
0	1	0																									
0	0	1																									
1	0	1																									
32型	<b>3台断路器</b> 二台正常供电(A和C)，一台母联断路器(B)，三台中一台或二台断路器能在同一时间闭合		<p>3台断路器中最多有2台可以同时合闸</p> <table border="1"> <thead> <tr> <th>A</th> <th>B</th> <th>C</th> </tr> </thead> <tbody> <tr> <td>0</td> <td>0</td> <td>0</td> </tr> <tr> <td>1</td> <td>0</td> <td>0</td> </tr> <tr> <td>0</td> <td>1</td> <td>0</td> </tr> <tr> <td>0</td> <td>0</td> <td>1</td> </tr> <tr> <td>1</td> <td>1</td> <td>0</td> </tr> <tr> <td>0</td> <td>1</td> <td>1</td> </tr> <tr> <td>1</td> <td>0</td> <td>1</td> </tr> </tbody> </table>	A	B	C	0	0	0	1	0	0	0	1	0	0	0	1	1	1	0	0	1	1	1	0	1
A	B	C																									
0	0	0																									
1	0	0																									
0	1	0																									
0	0	1																									
1	1	0																									
0	1	1																									
1	0	1																									
33型	<b>3台断路器</b> 三台供电(A, B, C)正常或应急供电只能一台闭合		<p>3台断路器中最多只有有1台可以合闸</p> <table border="1"> <thead> <tr> <th>A</th> <th>B</th> <th>C</th> </tr> </thead> <tbody> <tr> <td>0</td> <td>0</td> <td>0</td> </tr> <tr> <td>1</td> <td>0</td> <td>0</td> </tr> <tr> <td>0</td> <td>1</td> <td>0</td> </tr> <tr> <td>0</td> <td>0</td> <td>1</td> </tr> </tbody> </table>	A	B	C	0	0	0	1	0	0	0	1	0	0	0	1									
A	B	C																									
0	0	0																									
1	0	0																									
0	1	0																									
0	0	1																									

IZMX-LT..., IZMX-DEG..., IZMX-DC...

	应用型号	型号 订货号	备注
<b>摇进摇出手柄</b>			
 <p>摇进摇出手柄。抽出式断路器标配Ω型不可折叠手柄。</p>	IZMX16...W INX16...W	<b>IZMX-LT16-2</b> 180134	不可折叠式手柄
	IZMX40...W INX40...W	<b>IZMX-LT40-2</b> 180206	不可折叠式手柄
<b>抽出式断路器IP41门框垫圈</b>			
	IZMX16...W INX16...W	<b>IZMX-DEG16-W-2</b> 180110	备件。IP41门框为断路器标准配置
	IZMX40...W INX40...W	<b>IZMX-DEG40-W-2</b> 180205	
<b>抽出式断路器IP55防护罩</b>			
 <p>防护罩可以提升防护等级至IP55</p>	IZMX16...W INX16...W	<b>IZMX-DC16-W-2</b> 180145	—
	IZMX40...W INX40...W	<b>IZMX-DC40-W-2</b> 180202	—
<b>固定式断路器IP41门框垫圈</b>			
	IZMX16...F INX16...F	<b>IZMX-DEG16-F-2</b> 180099	备件。IP41门框为断路器标准配置
	IZMX40...F INX40...F	<b>IZMX-DEG40-F-2</b> 180204	
<b>固定式断路器IP55防护罩</b>			
<p>防护罩可以提升防护等级至IP55</p>	IZMX16...F INX16...F	<b>IZMX-DC16-F-2</b> 180146	—
	IZMX40...F INX40...F	<b>IZMX-DC40-F-2</b> 180203	—

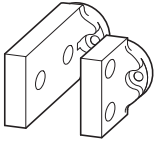
## IZMX系列空气断路器 主接线端子

### IZMX-T(H)(F)(V)...

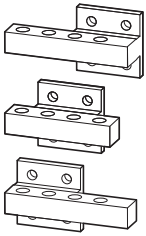
连接方式	额定电流 $I_n$ A	极数	应用型号	型号 订货号	备注
------	--------------------	----	------	-----------	----

#### 主接线端子

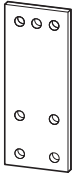
主接线端子为选配件，不和抽屉座或固定式断路器一起提供。  
每套端子含顶部与底部接线。3极 = 6件；4极 = 8件



水平或垂直连接	800 - 1600	3	IZMX16... INX16...	<b>IZMX-THV163-2</b> 180137	
水平或垂直连接	800 - 1600	4	IZMX16... INX16...	<b>IZMX-THV164-2</b> 180136	
水平或垂直连接，加长型	800 - 1600	3	IZMX16... INX16...	<b>IZMX-THVL163-2</b> 180139	暂未上市
水平或垂直连接，加长型	800 - 1600	4	IZMX16... INX16...	<b>IZMX-THVL164-2</b> 180140	暂未上市



水平或垂直连接	800 - 3200	3	IZMX40... INX40...	<b>IZMX-THV403-3200-2</b> 180175	
水平连接	4000	3	IZMX40... INX40...	<b>IZMX-TH403-2</b> 180177	
垂直连接	4000	3	IZMX40... INX40...	<b>IZMX-TV403-2</b> 180178	
水平或垂直连接	800 - 3200	4	IZMX40... INX40...	<b>IZMX-THV404-3200-2</b> 180179	
水平连接	4000	4	IZMX40... INX40...	<b>IZMX-TH404-2</b> 180180	
垂直连接	4000	4	IZMX40... INX40...	<b>IZMX-TV404-2</b> 180181	



前部连接，固定式断路器	800 - 1600	3	IZMX40...F INX40...F	<b>IZMX-TF403-1600F</b> 173363	暂未上市
	2000 - 2500	3	IZMX40...F INX40...F	<b>IZMX-TF403-2500F</b> 173367	暂未上市
	3200	3	IZMX40...F INX40...F	<b>IZMX-TF403-3200F</b> 173371	暂未上市
	800 - 1600	4	IZMX40...F INX40...F	<b>IZMX-TF404-1600F</b> 173365	暂未上市
	2000 - 2500	4	IZMX40...F INX40...F	<b>IZMX-TF404-2500F</b> 173369	暂未上市
	3200	4	IZMX40...F INX40...F	<b>IZMX-TF404-3200F</b> 173373	暂未上市
	前部连接，抽屉座	800 - 1600	3	IZMX40...W INX40...W	<b>IZMX-TF403-1600W</b> 173364
2000 - 2500		3	IZMX40...W INX40...W	<b>IZMX-TF403-2500W</b> 173368	暂未上市
3200		3	IZMX40...W INX40...W	<b>IZMX-TF403-3200W</b> 173372	暂未上市
800 - 1600		4	IZMX40...W INX40...W	<b>IZMX-TF404-1600W</b> 173366	暂未上市
2000 - 2500		4	IZMX40...W INX40...W	<b>IZMX-TF404-2500W</b> 173370	暂未上市
3200		4	IZMX40...W INX40...W	<b>IZMX-TF404-3200W</b> 173374	暂未上市

IZMX16控制回路端子分配图

1	3	5	7	9	11	13	15	17	19	21	23	25	27	29	31	33	35	37	39	41	43	45	47	49	51	53	55
+	+	OT1C	OT1B	ACCY2	N1	ALMC	ALM2	G1	+24V	ZIN	ZCOM	CMM1	CMM3	PTVA	PTVC	MODBA	MODBG	ACCY5	ACCY7	E01	SR1	C1	B1	C2	C3	B3	C4
ST1	UV1	OT1M	ACCY1	ACCY3	N2	ALM1	ALM3	G2	AGND	ARMSIN	ZOUT	CMM2	CMM4	PTVB	PTVN	MODBB	ACCY4	ACCY6	SC	E02	SR2	A1	B2	A2	A3	B4	A4
2	4	6	8	10	12	14	16	18	20	22	24	26	28	30	32	34	36	38	40	42	44	46	48	50	52	54	56

- 1, 2 - 分励线圈
- 3, 4 - 欠压线圈/第二分励线圈
- 5~7 - 脱扣信号辅助触点 (OTS) (5-公共, 6-常开, 7-常闭)
- 8~10 - 脱扣信号辅助触点2 (OTS)/远程复位  
(8-常闭, 9-公共, 10-常开/9-RR1, 10-RR2)
- 11,12 - 外置中性线互感器
- 13~16 - 报警
- 17,18 - 地回路互感器
- 19, 20 - 24V直流控制电压
- 21,23,24 - ZSI区域联锁
- 20,22 - 闪弧减少维护系统
- 25-28 - 外置CAM通讯模块
- 29~32 - 电压测量模块
- 33~35 - 集成ModBus
- 36 - ACCY4 (保留)
- 37~39 - 预合闸触点 (37-公共, 38-常开, 39-常闭)
- 40 - 储能弹簧状态指示触点
- 41,42 - 储能电机
- 43,44 - 合闸线圈
- 45~56 - 辅助触点 (C-公共, A-常开, B-常闭)

IZMX40控制回路端子分配图

1	3	5	7	9	11	13	15	17	19	21	23	25	27	29	31	33	35	37	39	41	43	45	47
+	+	OT1C	OT1B	OT2C	N1	ALMC	ALM2	G1	+24V	ZIN	ZCOM	CMM1	CMM3	PTVA	PTVC	MODBA	MODBG	2CMM3	2CMM1	ARCON2	RR1		
ST1	UV1	OT1M	OT2B	OT2M	N2	ALM1	ALM3	G2	AGND	ARMSIN	ZOUT	CMM2	CMM4	PTVB	PTVN	MODBB	2CMM2	2CMM4	ARCON1	ARCON3	RR2		
2	4	6	8	10	12	14	16	18	20	22	24	26	28	30	32	34	36	38	40	42	44	46	48

- 1, 2 - 分励线圈
- 3, 4 - 欠压线圈/第二分励线圈
- 5~7 - 脱扣信号辅助触点 (OTS) (5-公共, 6-常开, 7-常闭)
- 8~10 - 脱扣信号辅助触点2 (OTS) (8-常闭, 9-公共, 10-常开)
- 11,12 - 外置中性线互感器
- 13~16 - 报警
- 17,18 - 地回路互感器
- 19, 20 - 24V直流控制电压
- 21,23,24 - ZSI区域联锁
- 20,22 - 闪弧减少维护系统
- 25-28 - 外置CAM通讯模块
- 29~32 - 电压测量模块
- 33~35 - 集成ModBus
- 36~39 - 外置CAM通讯模块 (未来)
- 40~42 - ARCON
- 43,44 - 远程复位
- 45~48 - 保留

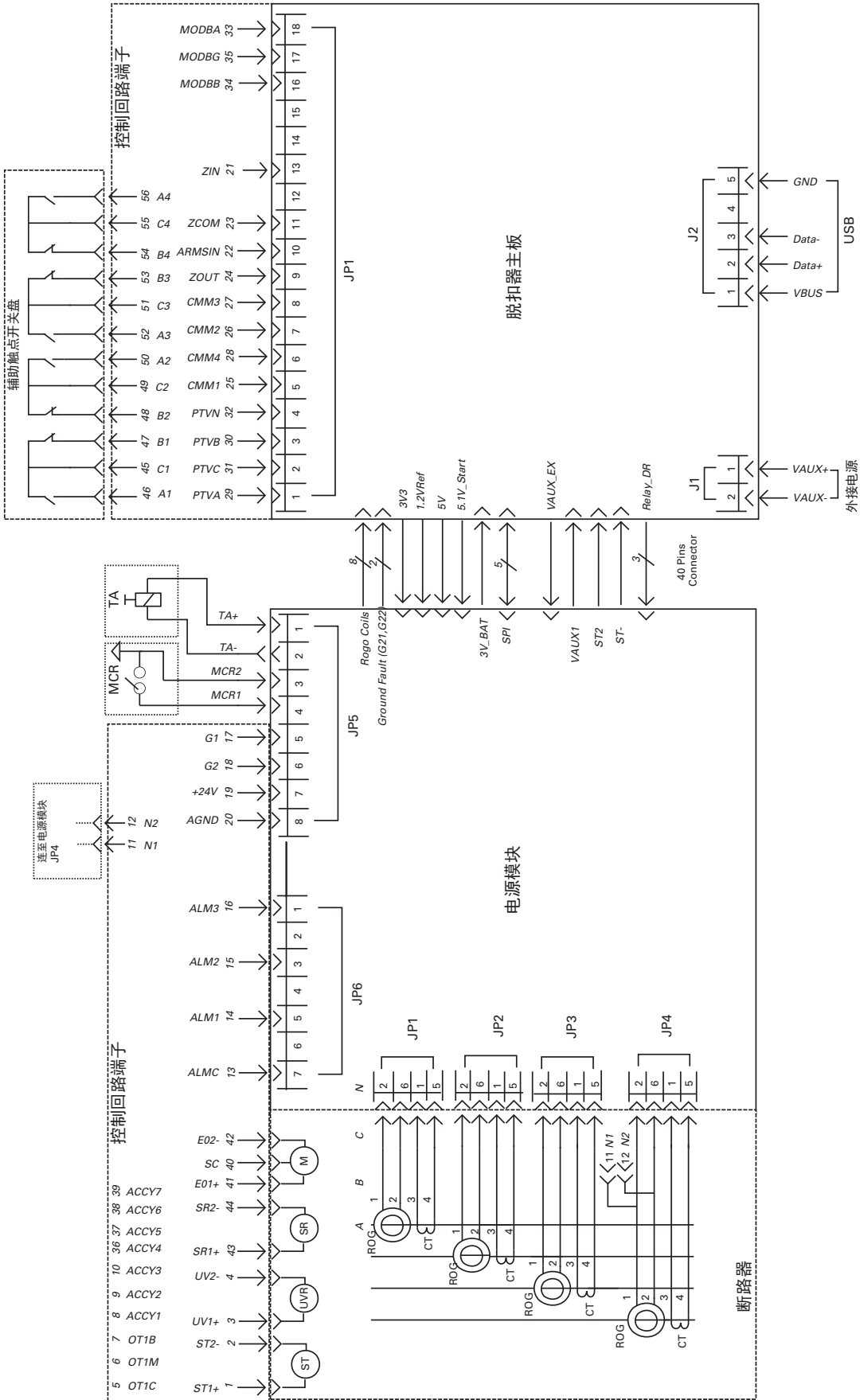
49	51	53	55	57	59	61	63	65	67	69	71	73	75	77	79	81	83	85	87	89	91	93	95
LCC	LCB	E01	SR1	C1	B1	C2	C3	B3	C4	C5	B5	C6	C7	B7	C8	C9	B9	C10	C11	B11	C12		
LCM	SC	E02	SR2	A1	B2	A2	A3	B4	A4	A5	B6	A6	A7	B8	A8	A9	B10	A10	A11	B12	A12		
50	52	54	56	58	60	62	64	66	68	70	72	74	76	78	80	82	84	86	88	90	92	94	96

- 49~51 - 预合闸触点 (49-公共, 50-常开, 51-常闭)
- 52 - 储能弹簧状态指示触点
- 53, 54 - 储能电机
- 55~56 - 合闸线圈
- 57~92 - 辅助触点 (C-公共, A-常开, B-常闭)

# IZMX系列空气断路器

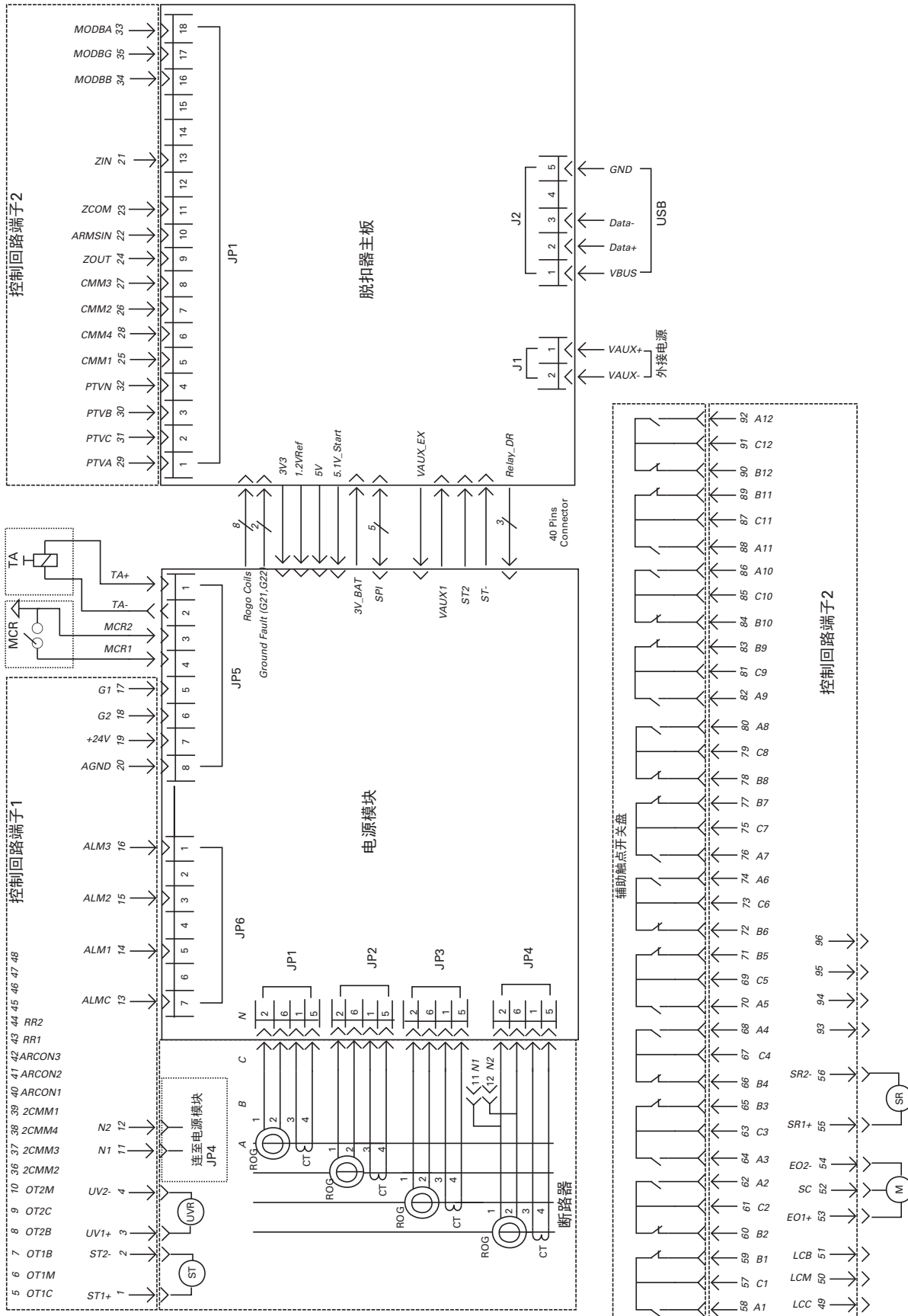
## 断路器接线图

### X16控制回路内部连接图



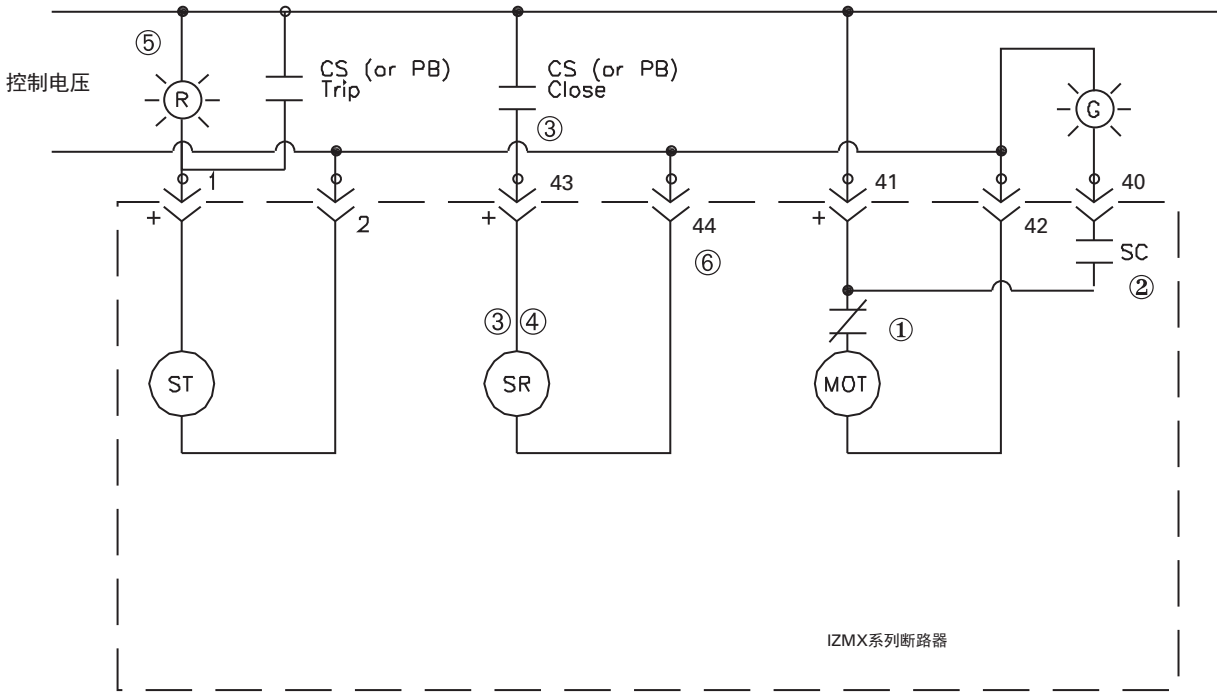


X40控制回路内部连接图



## IZMX系列空气断路器 断路器接线图

### X16断路器控制



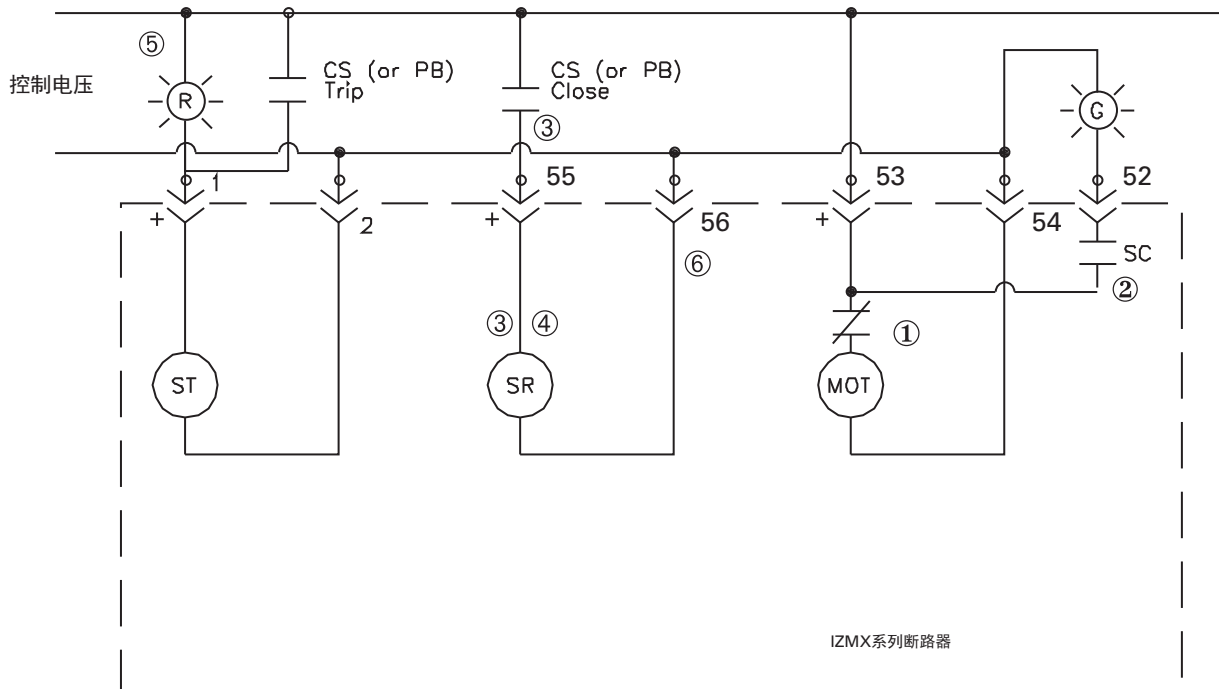
#### 图例:

MOT – 储能电机  
ST – 分励线圈  
SR – 合闸线圈

#### 操作概述:

1. 储能电机上电运行，给弹簧储能，储能完毕后线路被开关切断
2. 当弹簧储能之后，SC触点闭合，G等通电被点亮（如果安装）
3. CS-Close 合闸开关使合闸线圈通电并闭合断路器。合闸线圈内部电路向线圈发出一个脉冲电流后保持一个高阻抗电路，提供防跳保护
4. 当弹簧的释能被释放之后，电机的开关会使储能电机重新充电直到弹簧再次完成储能
5. 为了检测电压的存在（状态灯），针对120VAC的应用，可以使用Omron C22-L-R-120. 230VAC用C22-L-R-230, 24VDC用C22-L-R-24。
6. 对于二次端子连接，任何附件的奇数号端子一般接的都是正极（交流不适用）
7. 断路器内部连接请参考26页。

X40断路器控制



图例:

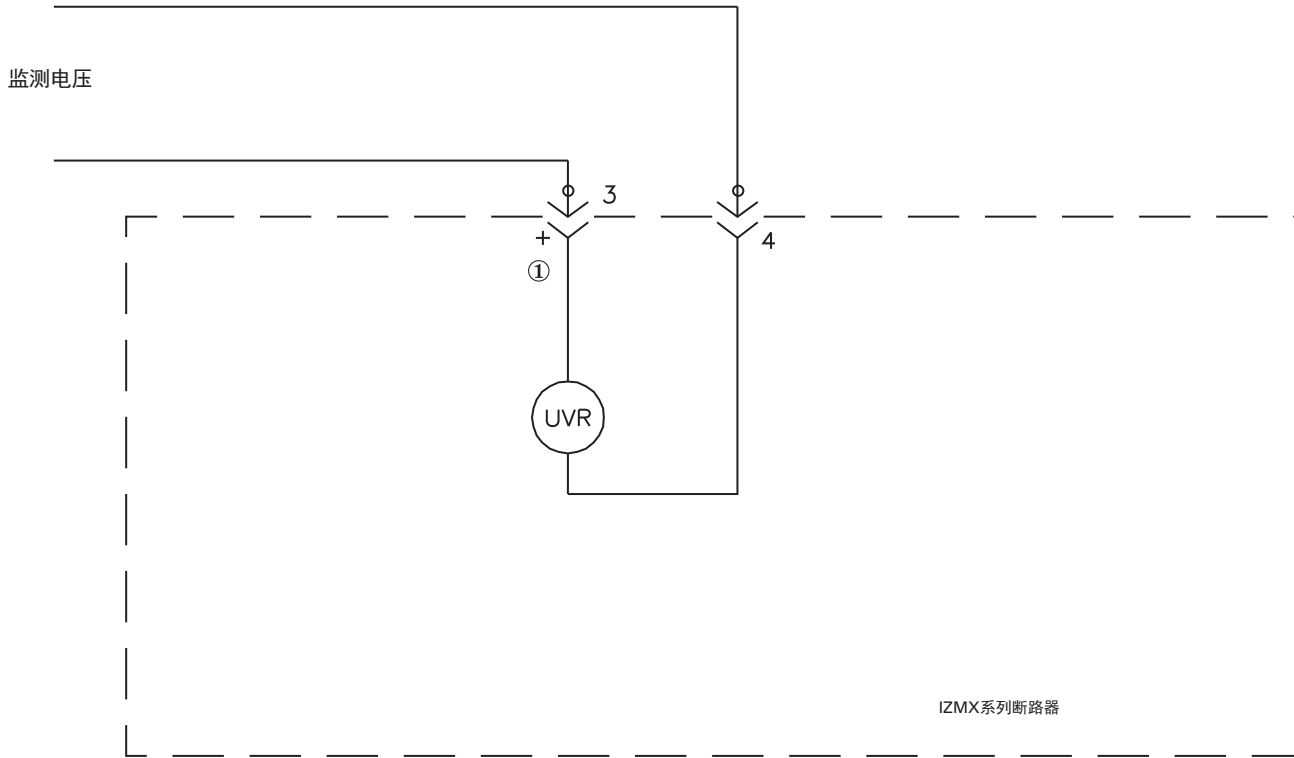
MOT – 储能电机  
ST – 分励线圈  
SR – 合闸线圈

操作概述:

1. 储能电机上电运行，给弹簧储能，储能完毕后线路被开关切断
2. 当弹簧储能之后，SC触点闭合，G等通电被点亮（如果安装）
3. CS-Close 合闸开关使合闸线圈通电并闭合断路器。合闸线圈内部电路向线圈发出一个脉冲电流后保持一个高阻抗电路，提供防跳保护
4. 当弹簧的释能被释放之后，电机的开关会使储能电机重新充电直到弹簧再次完成储能
5. 为了检测电压的存在（状态灯），针对120VAC的应用，可以使用Omron C22-L-R-120. 230VAC用C22-L-R-230, 24VDC用C22-L-R-24。
6. 对于二次端子连接，任何附件的奇数号端子一般接的都是正极（交流不适用）
7. 断路器内部连接请参考27页。

## IZMX系列空气断路器 断路器接线图

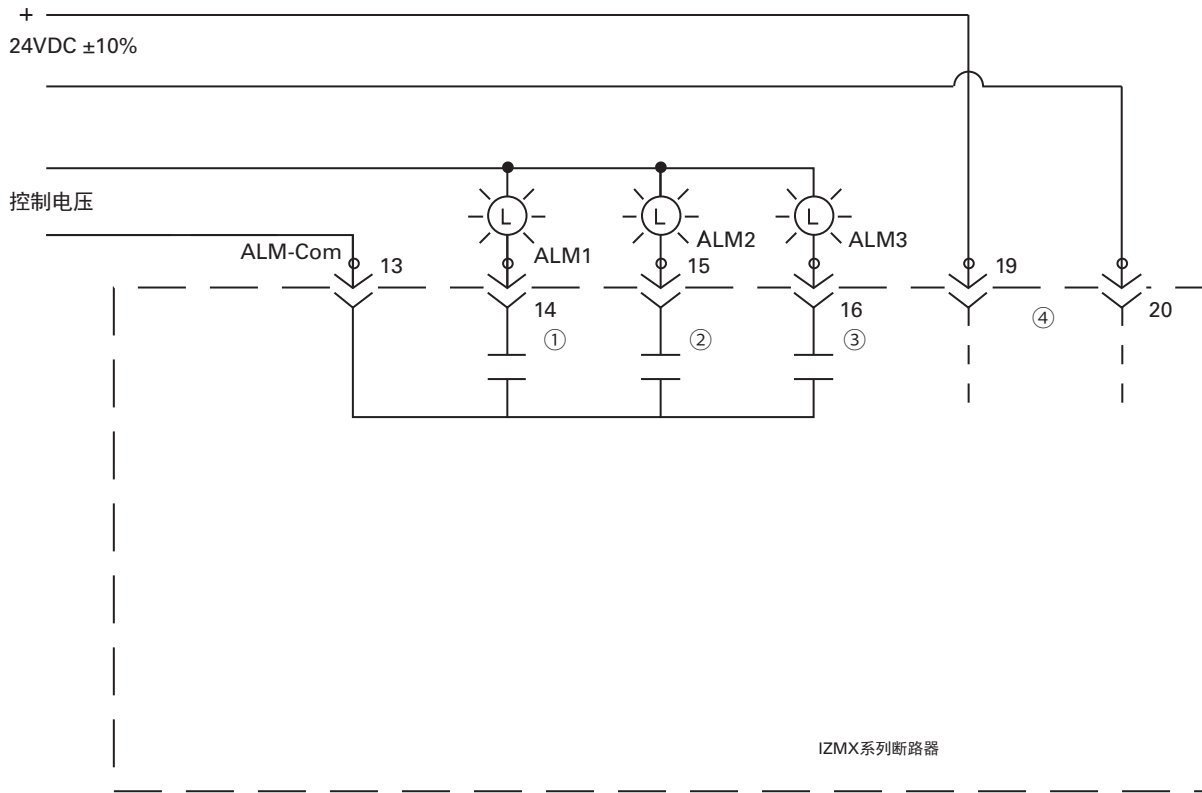
### 欠压线圈



### 注:

1. 对于直流应用，作为正极输入。

PXR报警接线



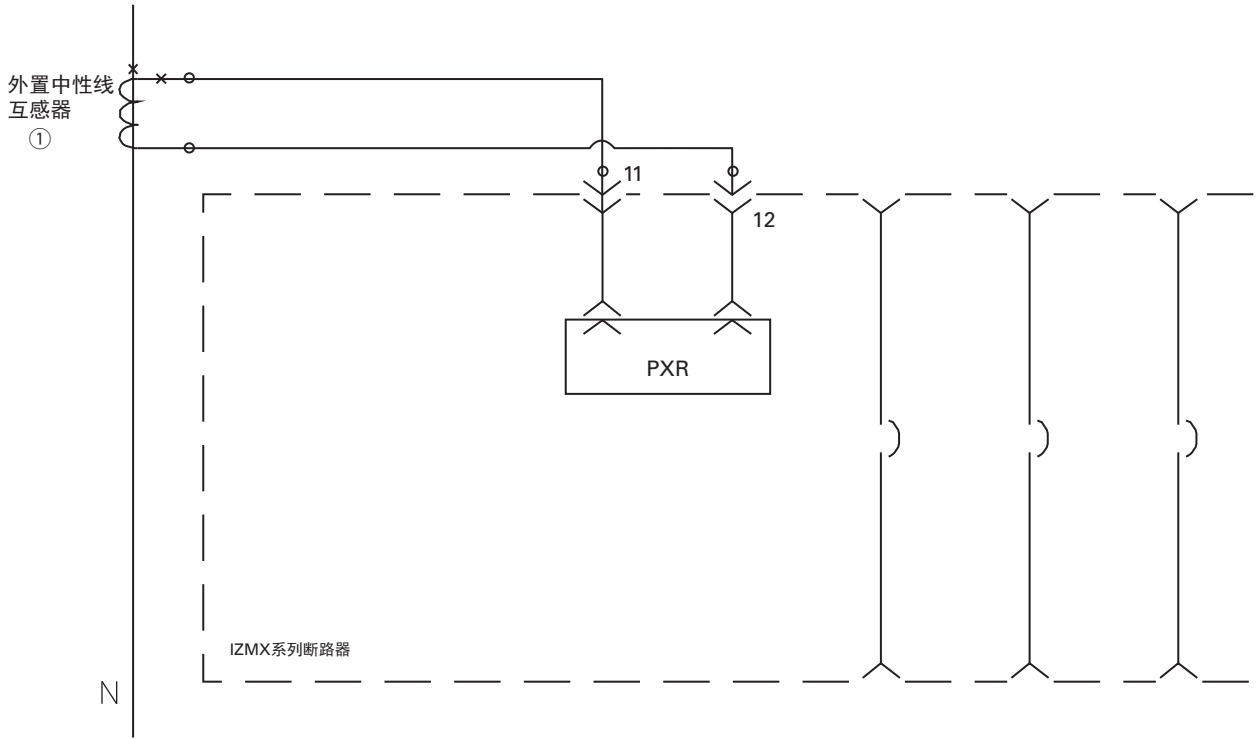
注:

1. 对于PXR20/25, ALM1用于远程指示/维护模式指示。触点额定值:1A@120Vac, 1A@24Vdc, 0.5A@230Vac。
2. 对于PXR20/25, ALM2用于高负荷报警/接地报警。触点额定值:1A@120Vac, 1A@24Vdc, 0.5A@230Vac。
3. 对于PXR20/25, ALM3用于脱扣常开触点。触点额定值:1A@120Vac, 1A@24Vdc, 0.5A@230Vac。
4. 如果控制电压为+24 VDC时, 脱扣器的电源(19,20接口)应该来自另外一路和控制电压电气隔离的+24 Vdc的电源。



## IZMX系列空气断路器 断路器接线图

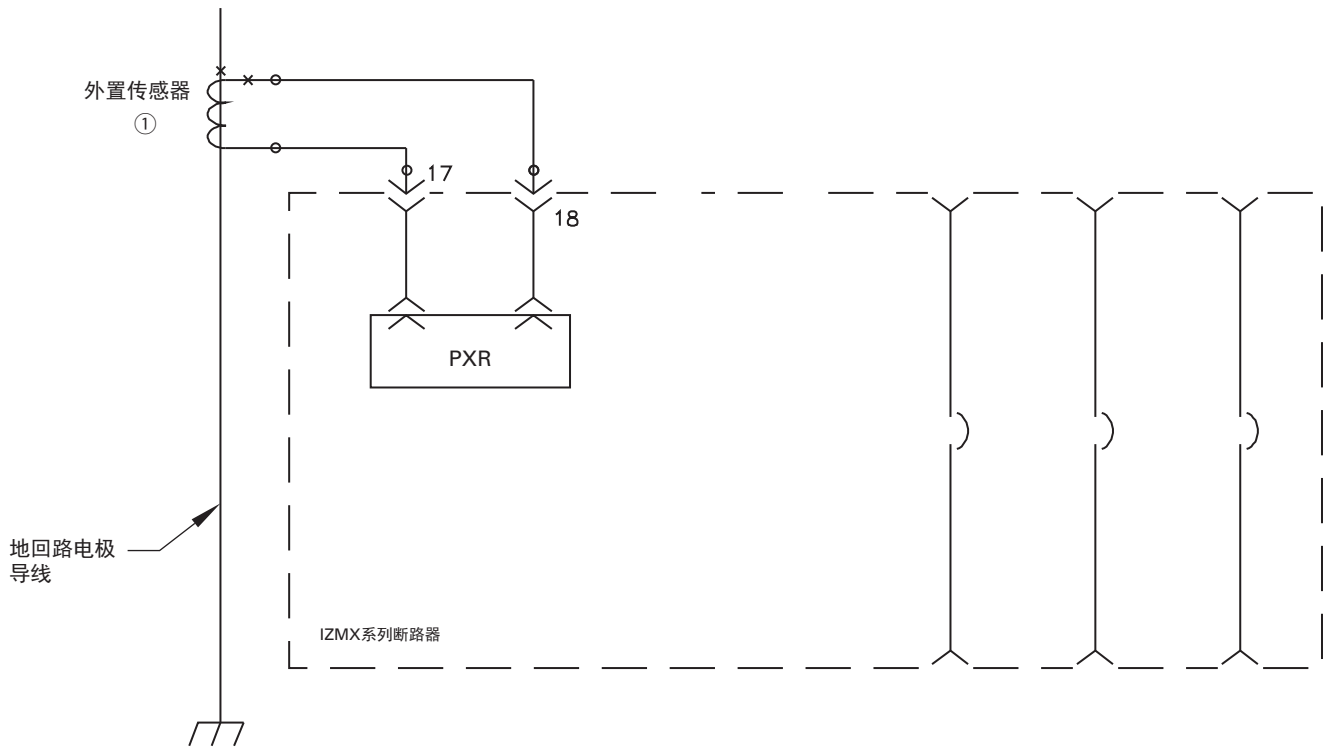
### 剩余电流接地保护，3极，4线



#### 注:

1. 对于三极断路器并且选配了接地保护，用户需另外购买并安装外置中性线互感器来侦测中性线的电流。4极断路器不需要额外的传感器。

地回路接地保护

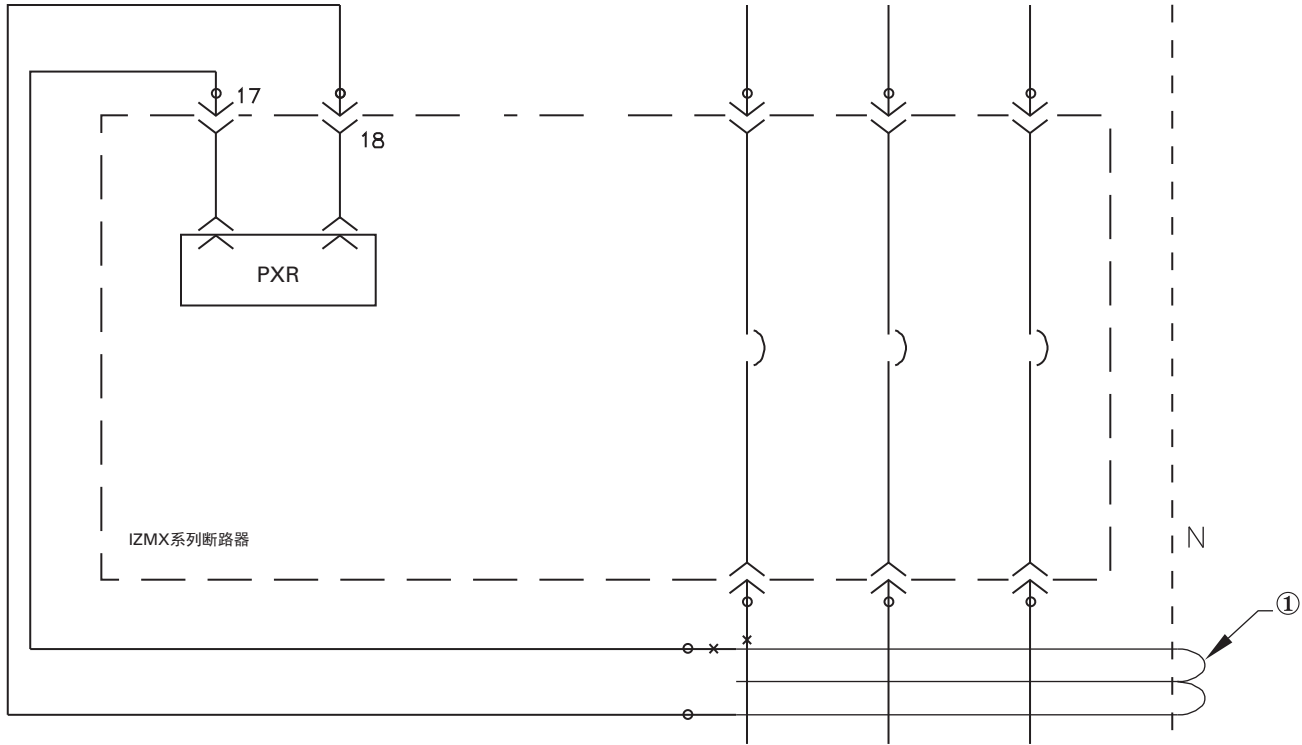


注:

1. 传感器型号IZMX-EFS (NFGFSKIT)

# IZMX系列空气断路器 断路器接线图

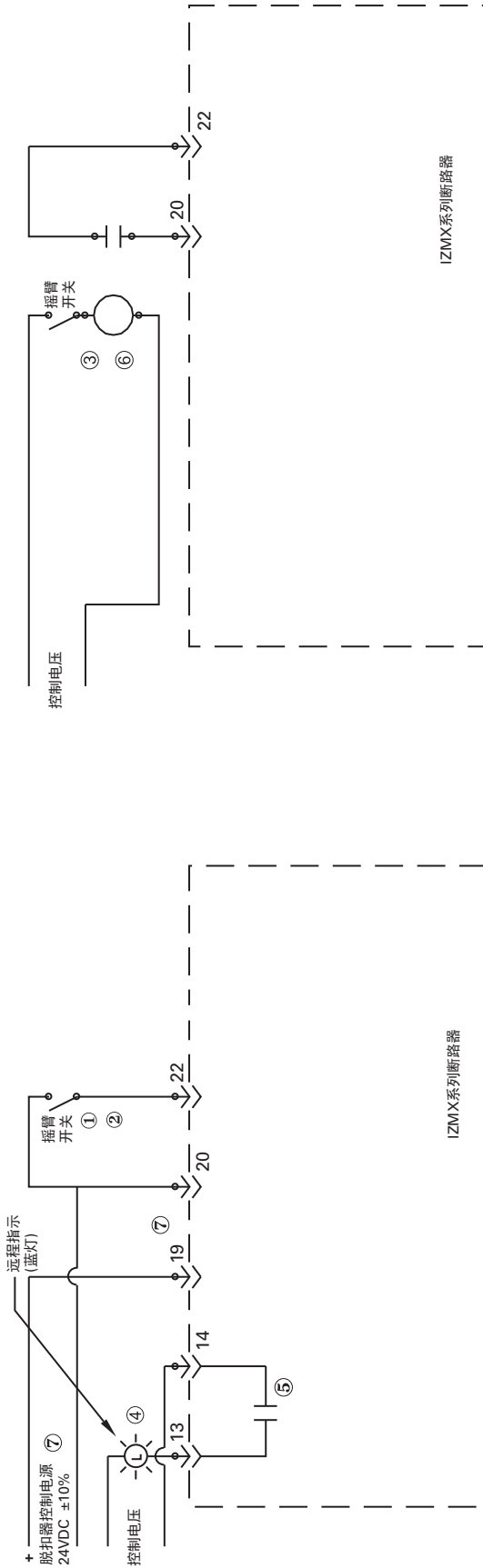
## 零序互感器接地保护



### 注:

1. 传感器型号IZMX-EFS (NFGFSKIT)。

维护模式接线



维护模式接线

备选的接线方式

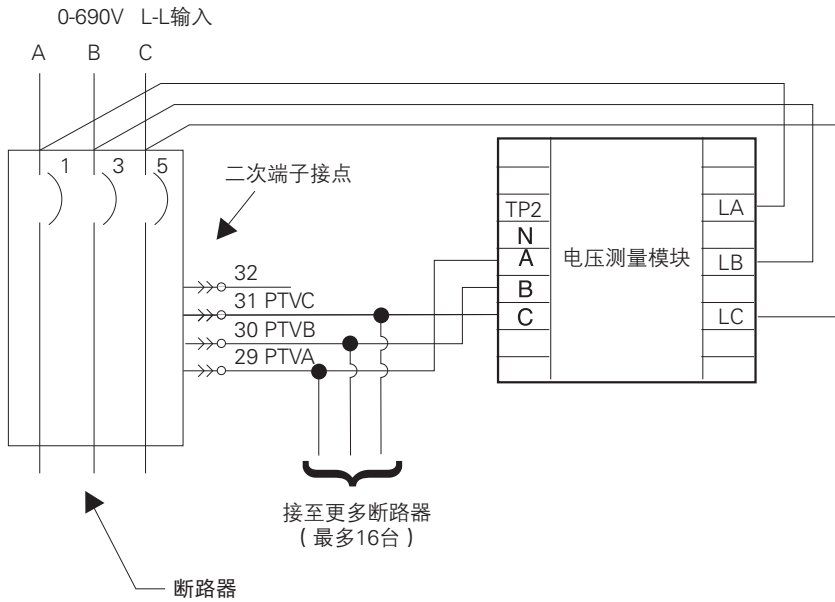
注：

1. PXR20/25可以在现场通过脱扣器上的2位旋钮设定进入维护模式。维护模式也可以通过图示的方法通过远程开关激活。此外，该功能也可以通过通讯模块激活。PXR脱扣器上的蓝色LED灯圈用来确认脱扣器进入了维护模式。
2. 建议使用伊顿零件号10250T133-2E作为选择开关。
3. 用来远程开启开关（或用继电器触点替代）的接线最大为3米。使用20AWG或更粗的线。
4. 可以连接一个远程的指示器来确认PXR脱扣器处于维护模式。
5. 当进入维护模式，PXR内部的继电器闭合。触点额定值：1A@120Vac, 1A@24Vdc, 0.5A@230Vac。
6. 也可通过一个远程开关来激活一个通用的继电器使PXR进入维护模式。推荐的型号为IDEC Relay 22。选取相应的控制电压。
7. 如果使用了外置的通讯模块，通讯模块需要24Vdc的控制电源，并且可以给PXR脱扣器提供隔离的电源。如果没有使用通讯模块，用于报警触点的电源应来自于和脱扣器控制电压电气隔离的电源。

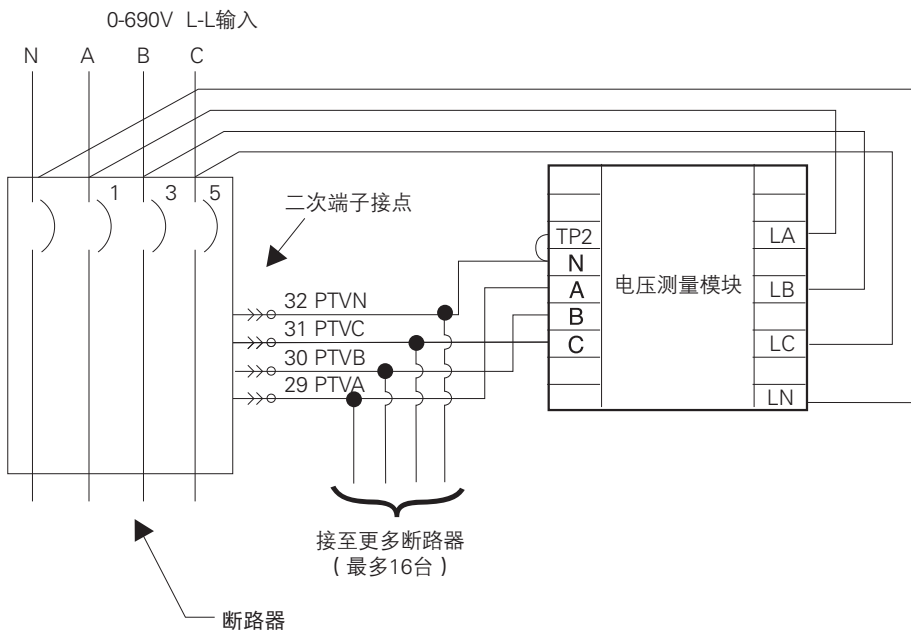
# IZMX系列空气断路器

## 断路器接线图

### PXR25(U型)脱扣器外置电压测量模块



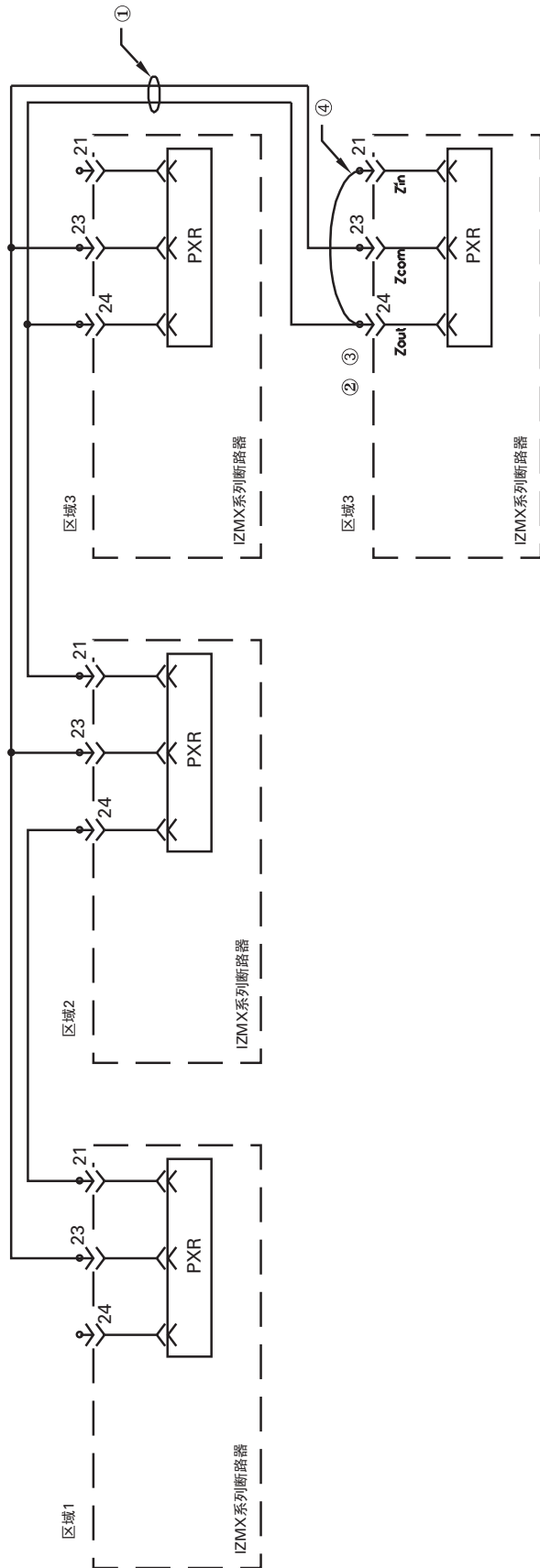
### IZMX断路器, 3极, 3线



### IZMX断路器, 3极或4极, 4线



ZSI选择性区域联锁接线



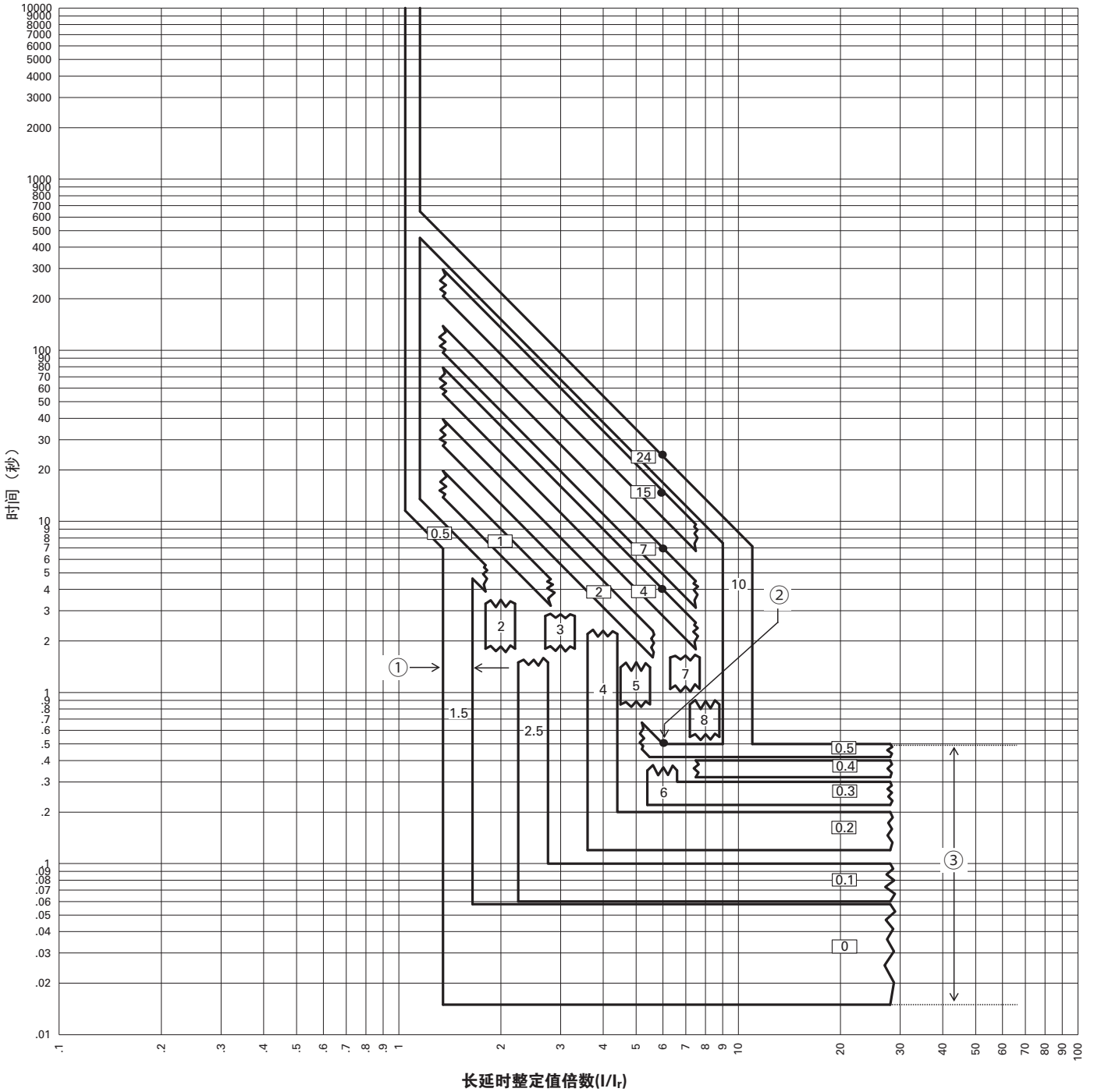
注:

1. 14AWG-20AWG双绞铜缆。ZSI的线路应和主回路分离。不要将任何ZSI的接线接地。
2. 在两个不同区的断路器之间(下游的 $Z_{out}$ 到上游的 $Z_{in}$ )的最大距离为75m。
3. 在同一个区域内,最多有20台断路器可以并行连在一起。
4. 如果区域3下游的断路器没有ZSI功能,但是需要保留电气协调控制,需要将21和24跳线相连实现自联锁。

# IZMX系列空气断路器

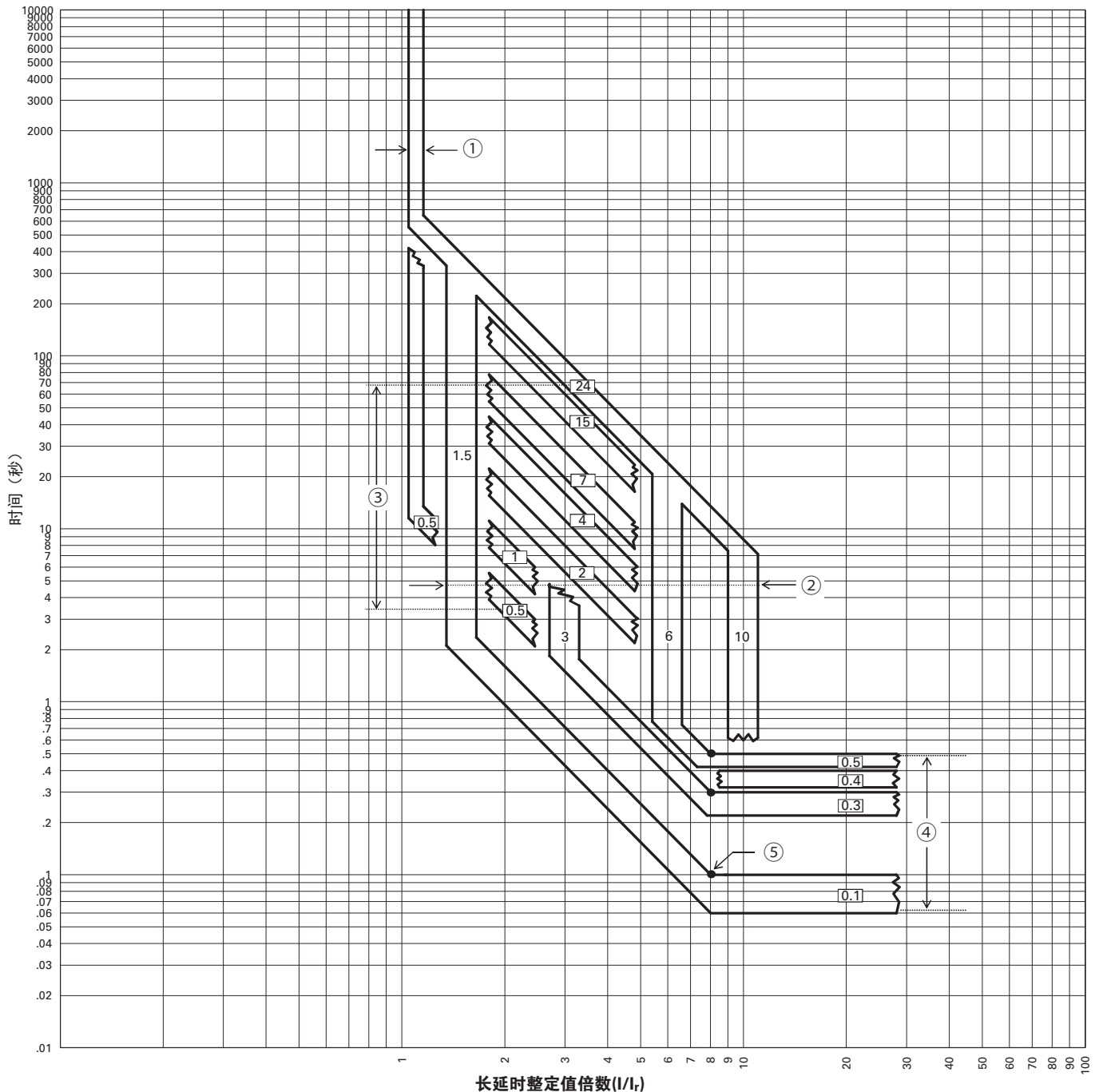
## 脱扣特性

IZMX16(40)...V(U)...PXR20/25长延时(L)和短延时(S)曲线  
L保护: I<sup>2</sup>t 特性曲线; S保护: 定时限曲线



- 注:**
- 短延时整定, 实际动作值的精度为 $\pm 10\%$ 。
  - 长延时I<sup>2</sup>T的曲线到6倍I<sub>r</sub>之后转为定时限。
  - 短延时时间设定从0 (50毫秒) 到0.5秒, 除了0秒和0.1秒的设定外精度都为+0/-80毫秒。  
0.1秒设定的公差为0.06秒至0.1秒,  
0秒设定的名义断开时间为60毫秒 (接外部电源) 或120毫秒 (不接外部电源)。
  - 如果长延时的热记忆功能开启了, 脱扣时间可能比图示的更短。
  - 曲线适用于-20°C到+50°C的环境中。当温度超过85°C, 会引起超温脱扣。
  - 曲线适用于50Hz或60Hz应用。
  - 曲线使用于所有IZMX16/40的断路器, 包括所有框架尺寸, 额定值和结构。  
总的的分断时间包括脱扣器响应时间, 断路器打开时间和电流分断时间。

IZMX16(40)...V(U)...PXR20/25长延时(L)和短延时(S)曲线  
S保护：反时限曲线



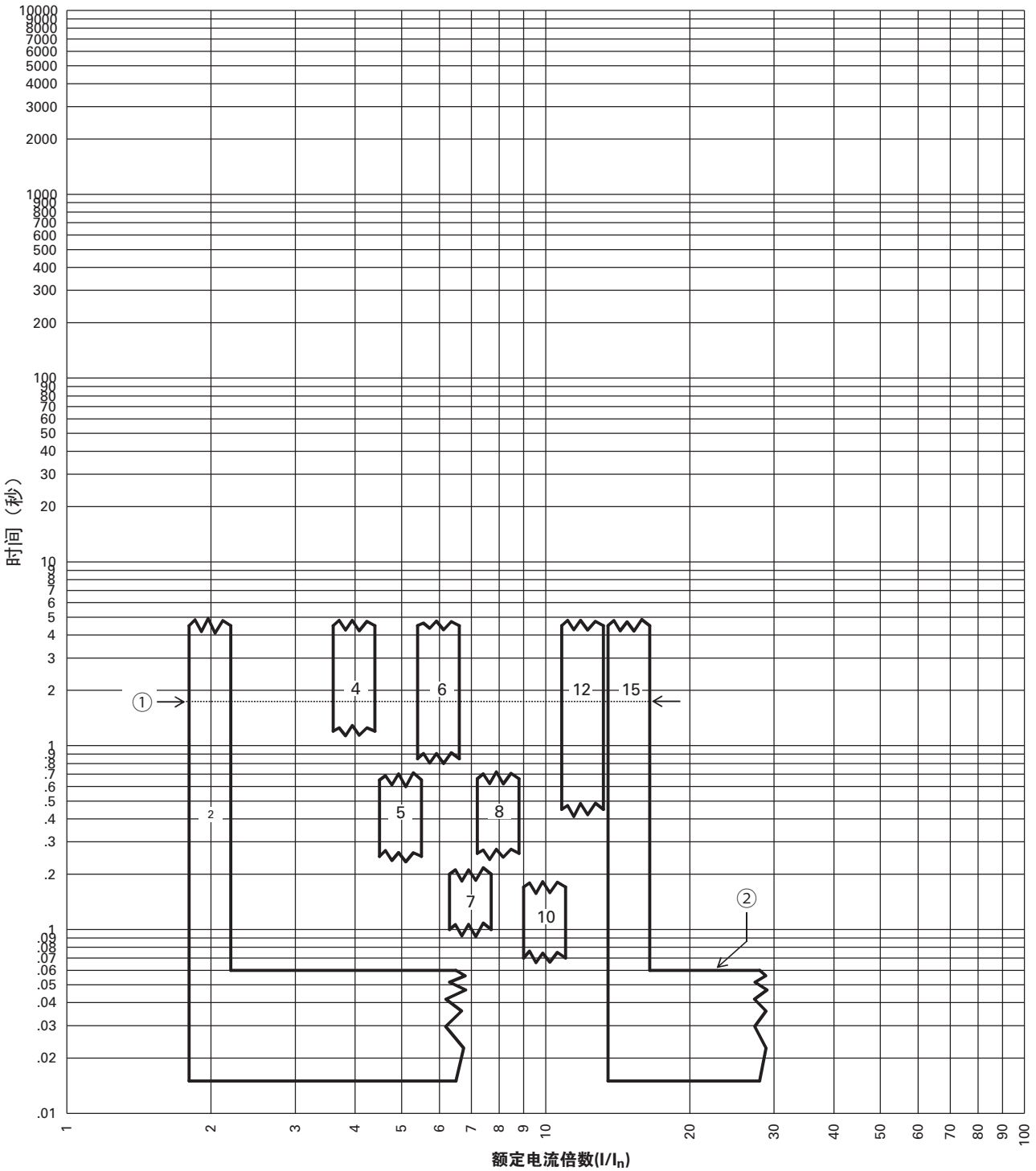
**注：**

1. 曲线为长延时整定值 $I_r$ 的倍数，实际动作值为110%的 $I_r$ ， $\pm 5\%$ 的精度。
2. 短延时动作值设定为 $I_r$ 的1.5倍到10倍，精度为 $\pm 10\%$ 。
3. 长延时时间设定值为0.5秒到24秒，精度为 $+0/-30\%$ 。
4. 短延时反时限 $I^2t$ 曲线。短延时动作值的精度为 $\pm 10\%$ 。  
时间设定从0.1秒到0.5秒，除了没有0.2秒之外，间隔为0.1秒。  
除了0.1秒的精度为 $+0/-40\%$ ，其他时间设定的精度为 $+0/-30\%$ 。
5. 反时限 $I^2t$ 曲线在8倍 $I_r$ 处和定时限公差带的顶部相交。定时限公差带的底部投射到 $I^2t$ 曲线上的交点形成曲线形状。
6. 如果长延时的热记忆功能开启了，脱扣时间可能比图示的更短。
7. 曲线适用于 $-20^\circ\text{C}$ 到 $+50^\circ\text{C}$ 的环境中。当温度超过 $85^\circ\text{C}$ ，会引起超温脱扣。
8. 曲线适用于50Hz或60Hz应用。
9. 曲线使用于所有IZMX16/40的断路器，包括所有框架尺寸，额定值和结构。  
总的分断时间包括脱扣器响应时间，断路器打开时间和电流分断时间。

# IZMX系列空气断路器

## 脱扣特性

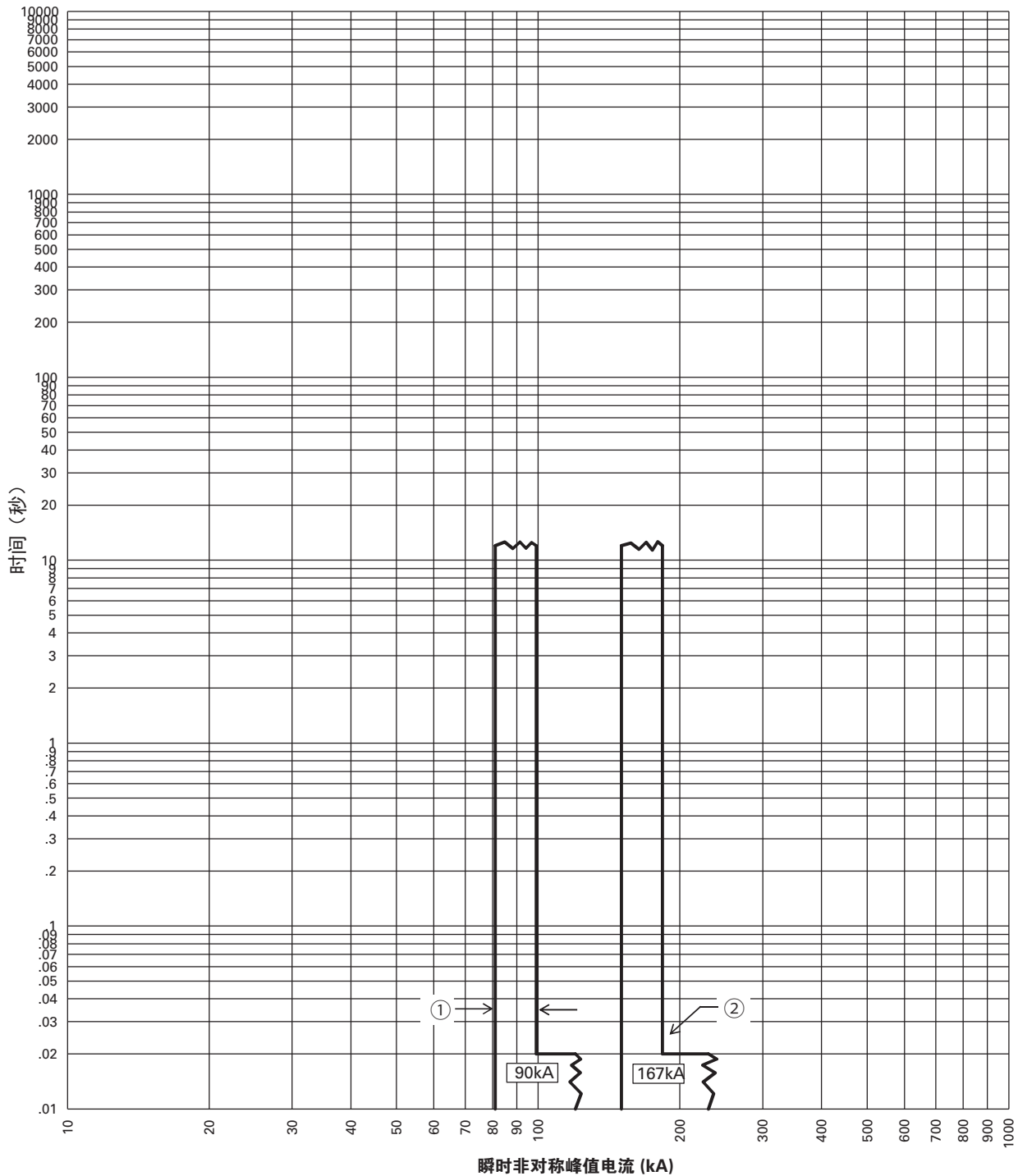
### IZMX16(40)...V(U)...PXR20/25瞬时脱扣(I)曲线 I保护: 可调节



**注:**

1. 瞬时脱扣曲线的精度为 $\pm 10\%$ 。
2. 瞬时保护的名义脱扣时间为60毫秒（外接电源）或100毫秒（无外接电源）
3. 可以通过旋钮将瞬时保护关闭。
4. 瞬时保护的动作为 $I_n$ 的倍数。
5. 断路器的额定分断能力决定了曲线的末端。
6. 曲线适用于 $-20^{\circ}\text{C}$ 到 $+50^{\circ}\text{C}$ 的环境中。当温度超过 $85^{\circ}\text{C}$ ，会引起超温脱扣。
7. 曲线适用于50Hz或60Hz应用。
8. 曲线适用于所有IZMX16/40的断路器，包括所有框架尺寸，额定值和结构。  
总的分断时间包括脱扣器响应时间，断路器打开时间和电流分断时间。

IZMX16(40)...V(U)...PXR20/25瞬时脱扣(I)曲线  
大故障电流瞬时脱扣(高瞬)



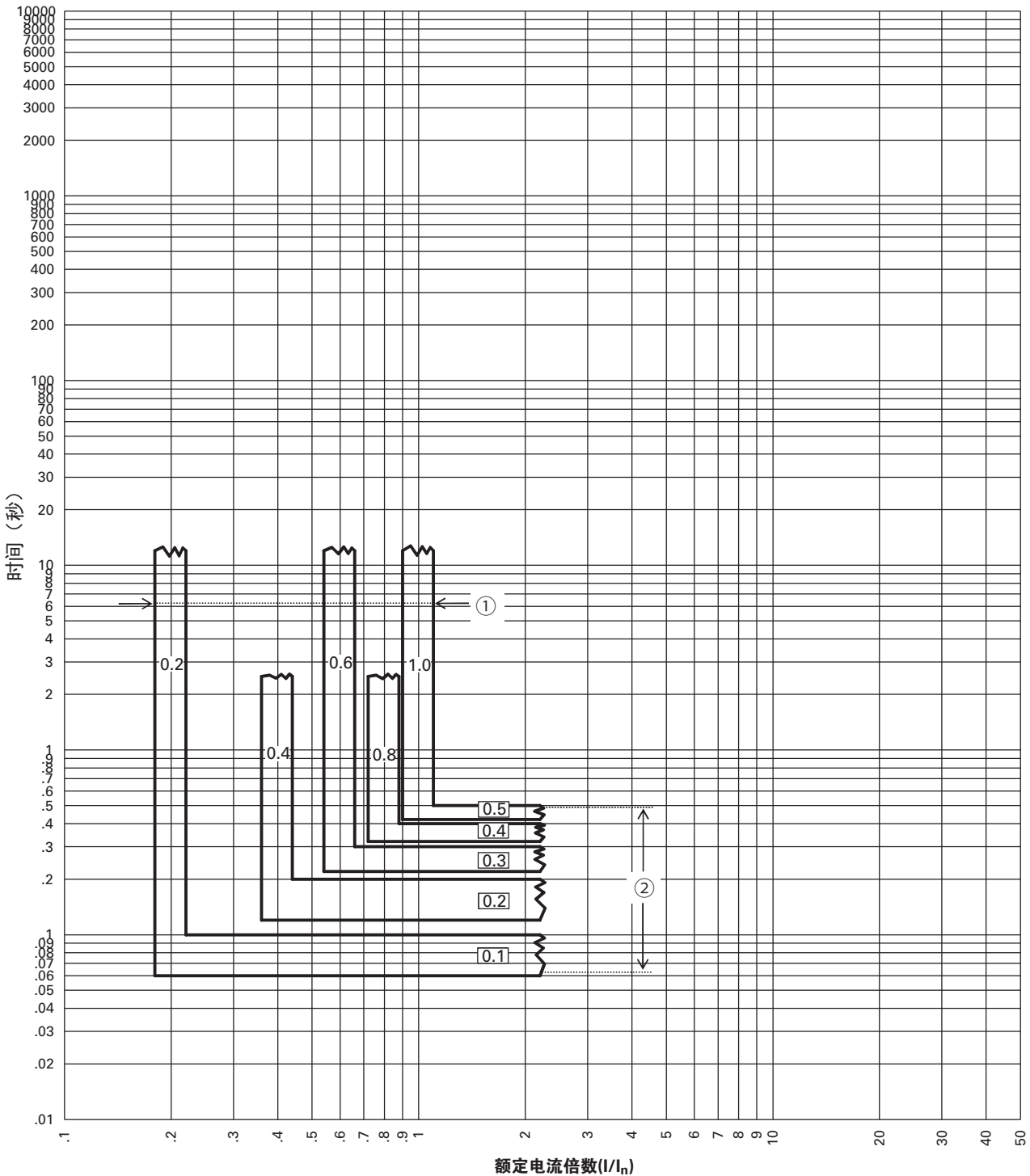
**注:**

1. IZMX16断路器的高瞬保护为固定的90kA峰值电流。精度为 $\pm 10\%$ 。
2. IZMX40断路器的高瞬保护为固定的167kA峰值电流。
3. 即使瞬时保护被关闭了，高瞬保护也会正常工作。
4. 高瞬保护动作之后，PXR脱扣器的瞬动LED会亮起。
5. 图示的高瞬分断时间为保守值，考虑了脱扣器的最大反应时间，断路器打开和电流分断都处于最坏的情况下，比如：最大的额定电流，单极分断和最小的功率因数。基于不同的系统和设定，分断时间有可能更快。

# IZMX系列空气断路器

## 脱扣特性

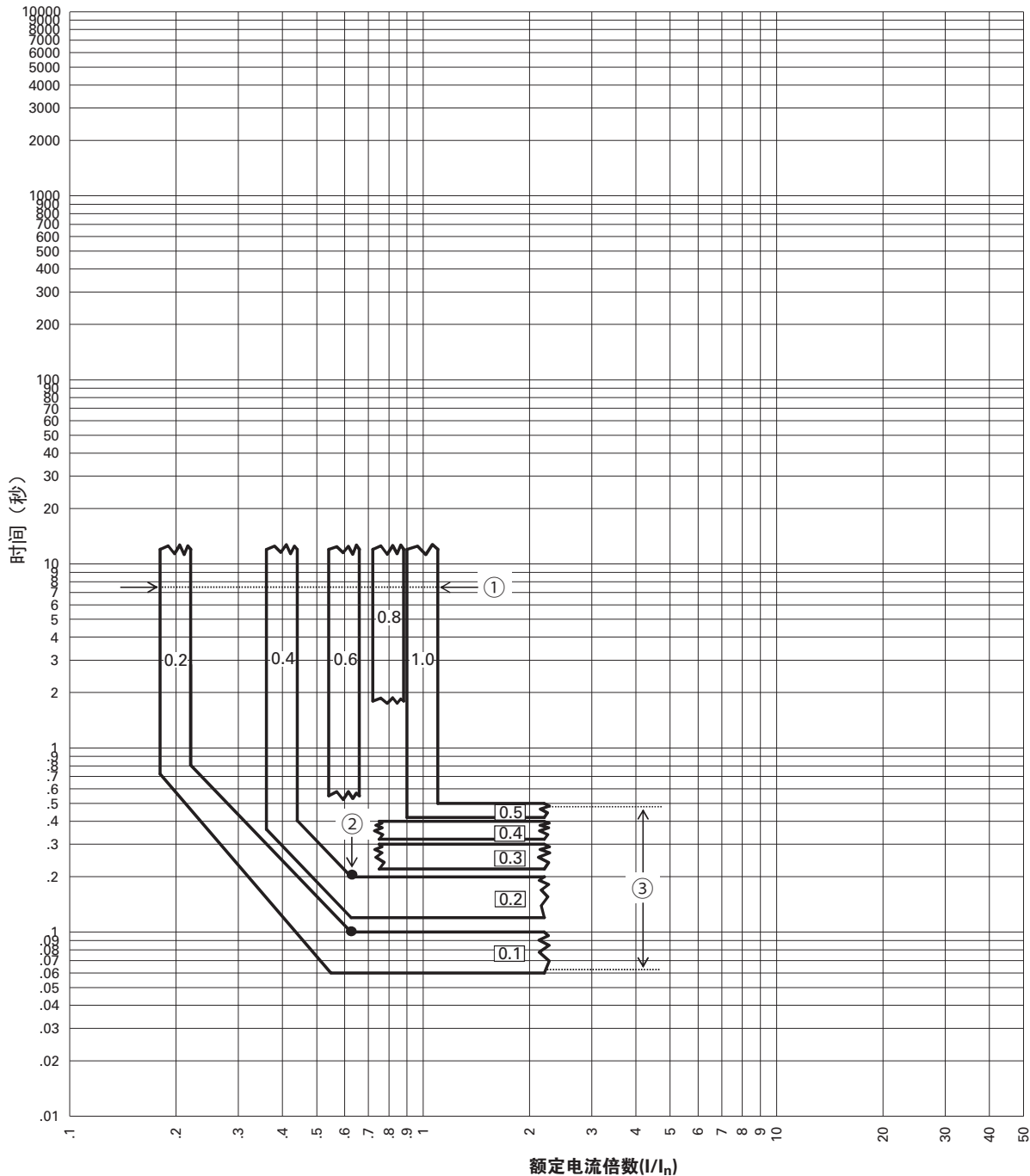
IZMX16(40)...V(U)...PXR20/25接地保护(G)曲线  
G: 接地保护-定时限特性



- 注:**
1. 接地保护的动值设定为 $I_n$ 的0.2倍到1倍,间隔为0.2。精度为 $\pm 10\%$ 。
  2. 接地保护的定时限时间设定从0.1秒至0.5秒,间隔为0.1秒。
  3. 接地保护曲线为定时限时:脱扣时间的精度除了0.1秒的设定为0.06秒到0.1秒,其他设定的精度为 $+0/-80$ 毫秒。
  4. 接地保护动值设定是 $I_n$ 的倍数。
  5. 断路器的额定分断能力决定了曲线的末端。
  6. 曲线适用于 $-20^{\circ}\text{C}$ 到 $+50^{\circ}\text{C}$ 的环境中。当温度超过 $85^{\circ}\text{C}$ ,会引起超温脱扣。
  7. 曲线适用于50Hz或60Hz应用。
  8. 曲线使用于所有IZMX16/40的断路器,包括所有框架尺寸,额定值和结构。  
总的分断时间包括脱扣器响应时间,断路器打开时间和电流分断时间。



IZMX16(40)...V(U)...PXR20/25接地保护(G)曲线  
G: 接地保护-反时限 $I^2t$ 特性



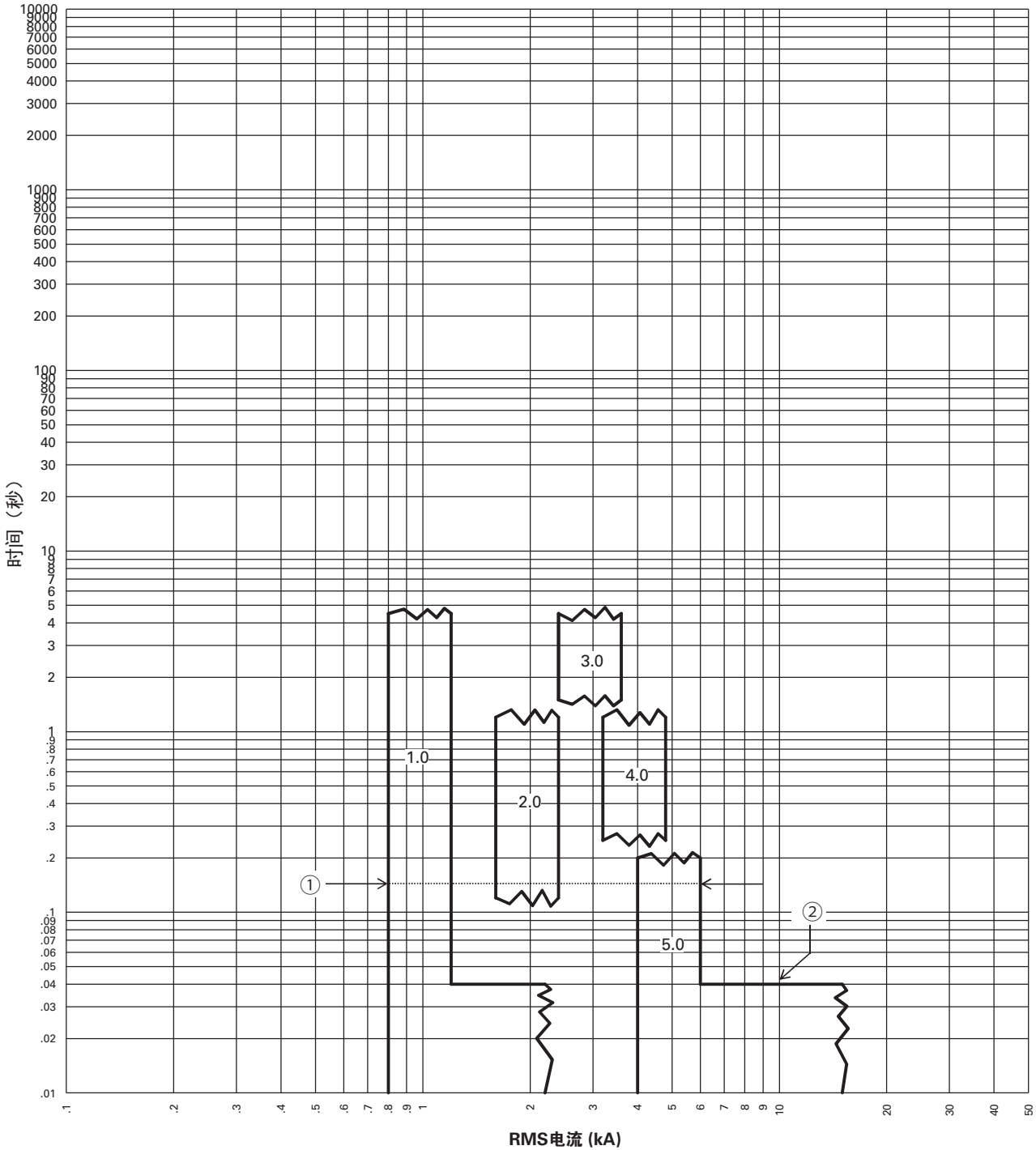
注:

1. 接地保护的动值设定为 $I_n$ 的0.2倍到1倍,间隔为0.2。精度为 $\pm 10\%$ 。
2. 在0.625倍 $I_n$ 的地方为拐点转为定时限。
3. 接地保护的反时限 $I^2t$ 时间设定从0.1秒至0.5秒,间隔为0.1秒。
4. 接地保护曲线为定时限时:脱扣时间的精度除了0.1秒的设定为0.06秒到0.1秒,其他设定的精度为 $+0/-80$ 毫秒  
接地保护曲线为反时限 $I^2t$ 时,精度为:  
0.1秒,0.2秒:  $+0/-40\%$   
0.3秒,0.4秒,0.5秒:  $+0/-30\%$
5. 接地保护动值设定是 $I_n$ 的倍数
6. 断路器的额定分断能力决定了曲线的末端
7. 曲线适用于 $-20^\circ\text{C}$ 到 $+50^\circ\text{C}$ 的环境中。当温度超过 $85^\circ\text{C}$ ,会引起超温脱扣
8. 曲线适用于50Hz或60Hz应用
9. 曲线使用于所有IZMX16/40的断路器,包括所有框架尺寸,额定值和结构。  
总的分断时间包括脱扣器响应时间,断路器打开时间和电流分断时间。

# IZMX系列空气断路器

## 脱扣特性

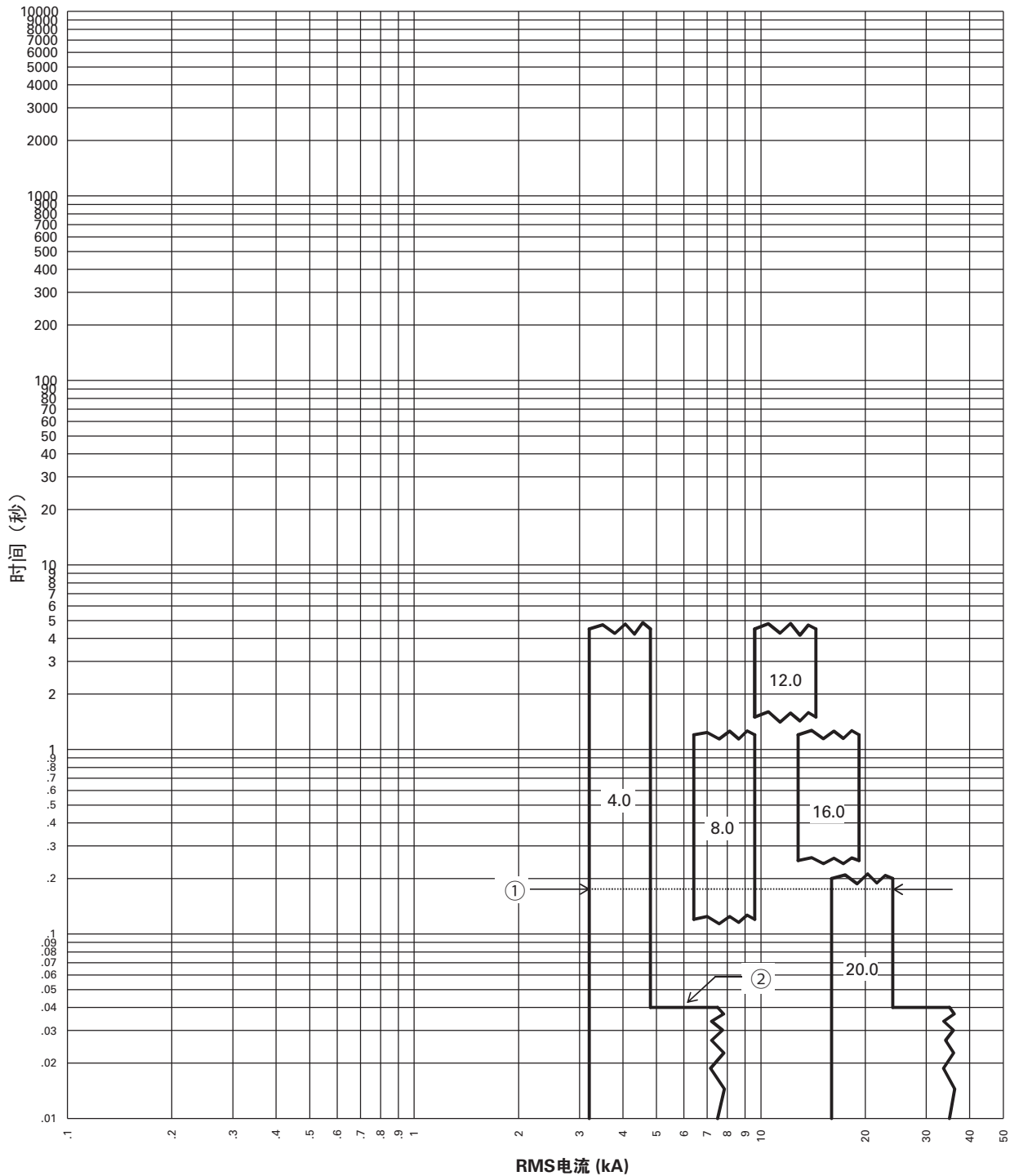
### IZMX16(40)...V(U)...PXR20/25维护模式曲线 IZMX16的闪弧减少维护模式



**注:**

1. 名义动作值的精度为±20%。
2. 维护模式下的名义分断时间为40毫秒（外接电源）。
3. 维护模式必须打开脱扣器上维护模式的旋钮或者远程开关，或者通过通讯打开。  
维护模式旋钮上的蓝色LED点亮则表示断路器处于维护模式。
4. 维护模式脱扣后，PXR脱扣器的瞬时LED被点亮。
5. 断路器的额定分断能力决定了曲线的末端。
6. 曲线适用于-20°C到+50°C的环境中。当温度超过85°C，会引起超温脱扣。
7. 曲线适用于50Hz或60Hz应用。
8. 曲线使用于所有IZMX16/40的断路器，包括所有框架尺寸，额定值和结构。  
总的分断时间包括脱扣器响应时间，断路器打开时间和电流分断时间。

IZMX16(40)...V(U)...PXR20/25维护模式曲线  
IZMX40的闪弧减少维护模式

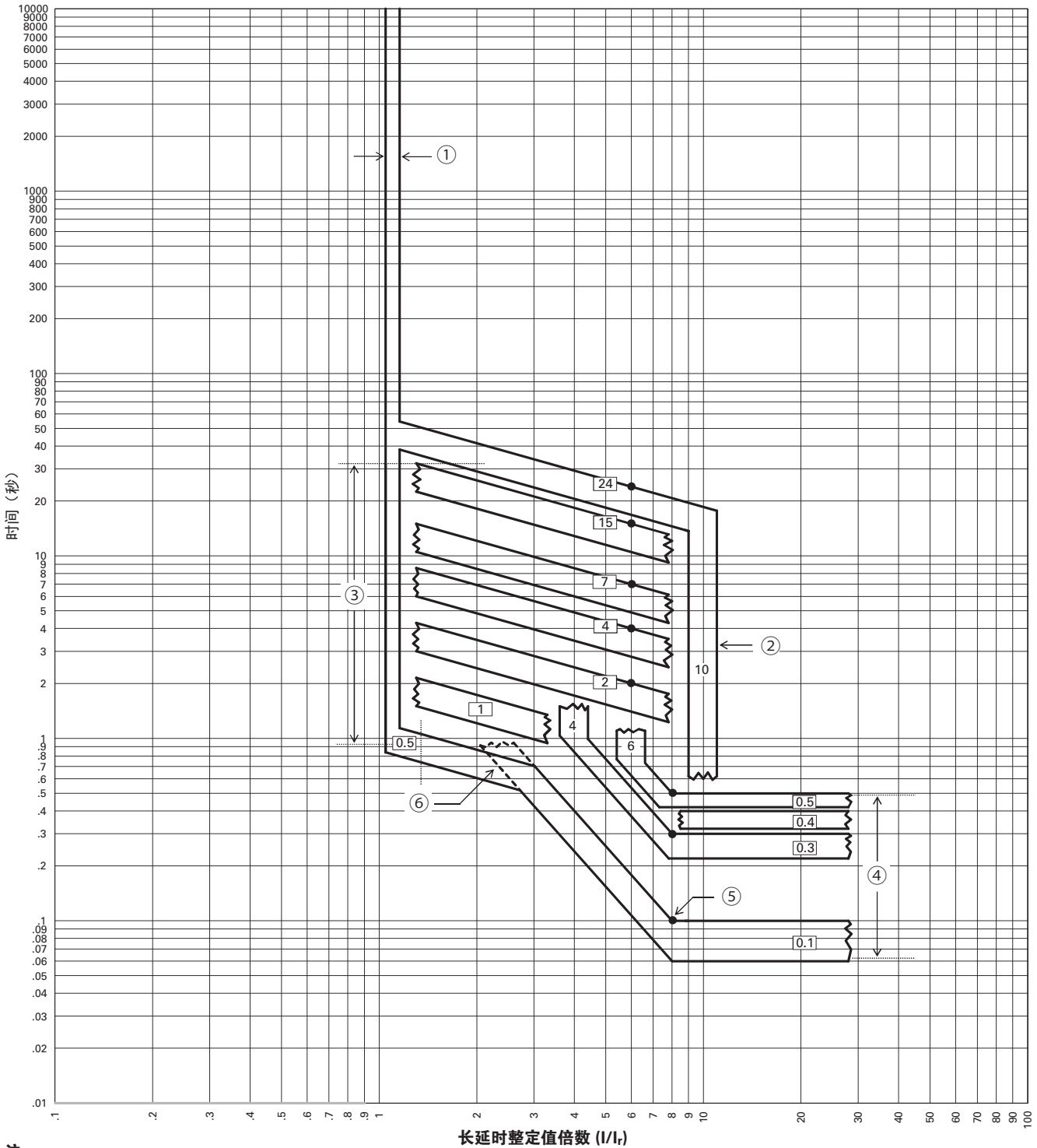


注:

1. 名义动作值的精度为 $\pm 20\%$ 。
2. 维护模式下的名义分断时间为40毫秒（外接电源）。
3. 维护模式必须打开脱扣器上维护模式的旋钮或者远程开关，或者通过通讯打开。  
维护模式旋钮上的蓝色LED点亮则表示断路器处于维护模式。
4. 维护模式脱扣后，PXR脱扣器的瞬动LED被点亮。
5. 断路器的额定分断能力决定了曲线的末端。
6. 曲线适用于 $-20^{\circ}\text{C}$ 到 $+50^{\circ}\text{C}$ 的环境中。当温度超过 $85^{\circ}\text{C}$ ，会引起超温脱扣。
7. 曲线适用于50Hz或60Hz应用。
8. 曲线适用于所有IZMX16/40的断路器，包括所有框架尺寸，额定值和结构。  
总的分断时间包括脱扣器响应时间，断路器打开时间和电流分断时间。

# IZMX系列空气断路器 脱扣特性

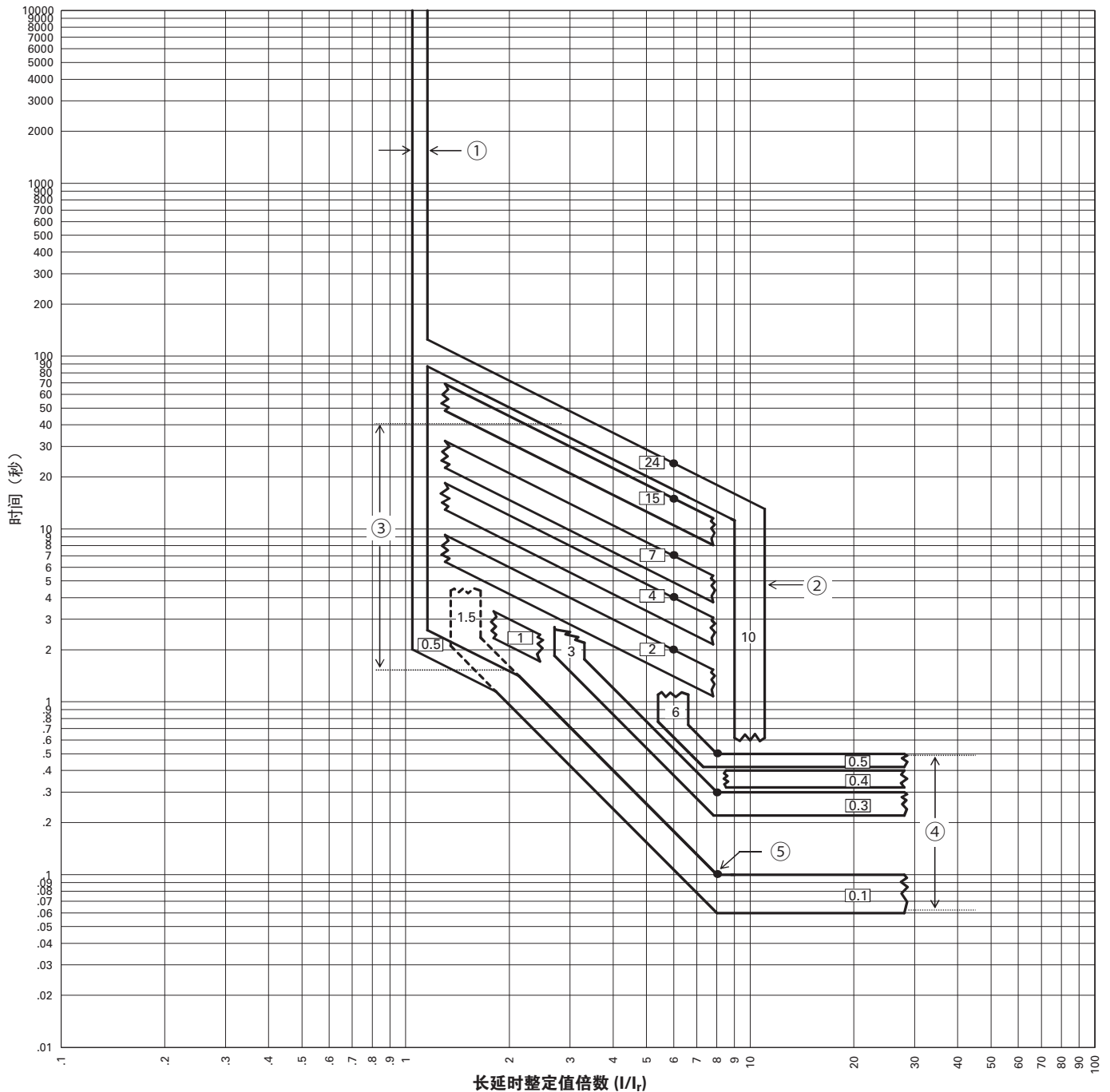
## IZMX16(40)...V(U)...PXR20/25长延时(L)曲线 L保护: $I^{0.5}t$ 特性曲线



### 注:

1. 曲线为长延时整定值 $I_r$ 的倍数, 实际动作值为110%的 $I_r$ ,  $\pm 5\%$ 的精度。
2. 短延时动作值设定为 $I_r$ 的1.5倍到10倍, 精度为 $\pm 10\%$ 。
3. 长延时时间设定值为0.5秒到24秒, 精度为 $+0/-30\%$ 。
4. 短延时反时限 $I^2t$ 曲线。短延时动作值的精度为 $\pm 10\%$ 。  
时间设定从0.1秒到0.5秒, 除了没有0.2秒之外, 间隔为0.1秒。  
除了0.1秒的精度为 $+0/-40\%$ , 其他时间设定的精度为 $+0/-30\%$ 。
5. 反时限 $I^2t$ 曲线在8倍 $I_r$ 处和定时限公差带的顶部相交。定时限公差带的底部投射到 $I^2t$ 曲线上的交点形成曲线形状。
6. 如果短延时的时间超过了长延时时间, 分断时间会根据长延时的时间确定。
7. 如果长延时的热记忆功能开启了, 脱扣时间可能比图示的更短。
8. 曲线适用于 $-20^\circ\text{C}$ 到 $+50^\circ\text{C}$ 的环境中。当温度超过 $85^\circ\text{C}$ , 会引起超温脱扣。
9. 曲线适用于50Hz或60Hz应用。
10. 曲线适用于所有IZMX16/40的断路器, 包括所有框架尺寸, 额定值和结构。  
总的分断时间包括脱扣器响应时间, 断路器打开时间和电流分断时间。

I ZMX16(40)...V(U)...PXR20/25长延时(L)曲线  
L保护: I<sup>2</sup>t 特性曲线



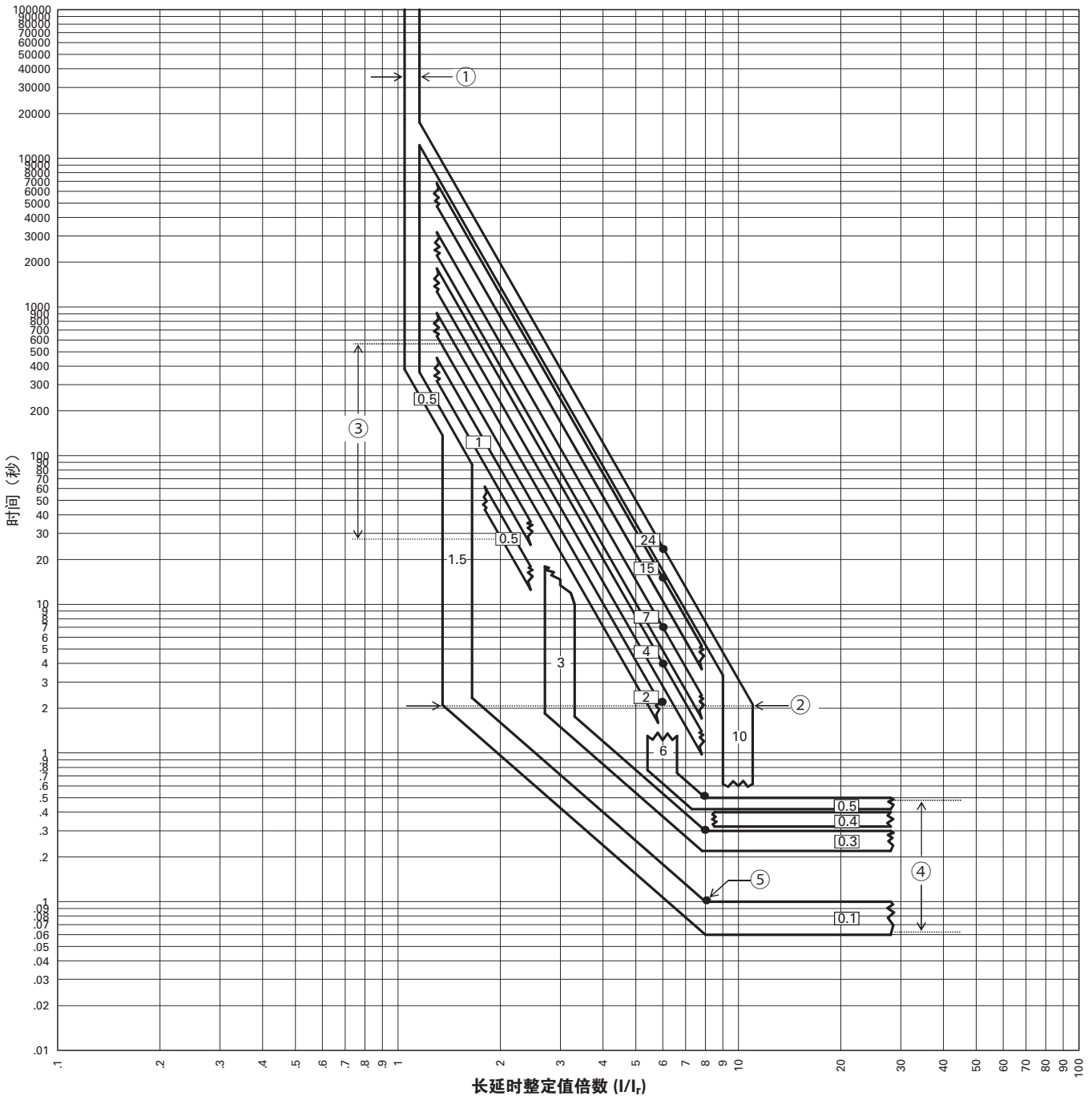
注:

- 曲线为长延时整定值 $I_r$ 的倍数, 实际动作值为110%的 $I_r$ ,  $\pm 5\%$ 的精度。
- 短延时动作值设定为 $I_r$ 的1.5倍到10倍, 精度为 $\pm 10\%$ 。
- 长延时时间设定值为0.5秒到24秒, 精度为 $+0/-30\%$ 。
- 短延时反时限 $I^2t$ 曲线。短延时动作值的精度为 $\pm 10\%$ 。  
时间设定从0.1秒到0.5秒, 除了没有0.2秒之外, 间隔为0.1秒。  
除了0.1秒的精度为 $+0/-40\%$ , 其他时间设定的精度为 $+0/-30\%$ 。
- 反时限 $I^2t$ 曲线在8倍 $I_r$ 处和定时限公差带的顶部相交。定时限公差带的底部投射到 $I^2t$ 曲线上的交点形成曲线形状。
- 如果长延时的热记忆功能开启了, 脱扣时间可能比图示的更短。
- 曲线适用于 $-20^\circ\text{C}$ 到 $+50^\circ\text{C}$ 的环境中。当温度超过 $85^\circ\text{C}$ , 会引起超温脱扣。
- 曲线适用于50Hz或60Hz应用。
- 曲线适用于所有I ZMX16/40的断路器, 包括所有框架尺寸, 额定值和结构。  
总的分断时间包括脱扣器响应时间, 断路器打开时间和电流分断时间。

# IZMX系列空气断路器

## 脱扣特性

### IZMX16(40)...V(U)...PXR20/25长延时(L)曲线 L保护: $I^2t$ 特性曲线



- 注:**
- 曲线为长延时整定值 $I_r$ 的倍数, 实际动作值为110%的 $I_r$ ,  $\pm 5\%$ 的精度。
  - 长延时动作值设定为 $I_r$ 的1.5倍到10倍, 精度为 $\pm 10\%$ 。
  - 长延时时间设定值为0.5秒到24秒, 精度为 $+0/-30\%$ 。
  - 短延时反时限 $I^2t$ 曲线。短延时动作值的精度为 $\pm 10\%$ 。  
时间设定从0.1秒到0.5秒, 除了没有0.2秒之外, 间隔为0.1秒。  
除了0.1秒的精度为 $+0/-40\%$ , 其他时间设定的精度为 $+0/-30\%$ 。
  - 反时限 $I^2t$ 曲线在8倍 $I_r$ 处和定时限公差带的顶部相交。定时限公差带的底部投射到 $I^2t$ 曲线上的交点形成曲线形状。
  - 如果长延时的热记忆功能开启了, 脱扣时间可能比图示的更短。
  - 曲线适用于 $-20^\circ\text{C}$ 到 $+50^\circ\text{C}$ 的环境中。当温度超过 $85^\circ\text{C}$ , 会引起超温脱扣。
  - 曲线适用于50Hz或60Hz应用。
  - 曲线使用于所有IZMX16/40的断路器, 包括所有框架尺寸, 额定值和结构。  
总的的分断时间包括脱扣器响应时间, 断路器打开时间和电流分断时间。

IZMX-AS22, IZMX-OTS...

		标准辅助触点 IZMX-AS...	脱扣信号辅助触点 IZMX-OTS...	预合闸触点 IZMX-LCS...(SR)	抽出式断路器位置指示触点 IZMX-CS...
<b>额定断开容量</b>					
感性负载					
250 V AC	A	10	10	10	10
125 V DC	A	0.5	0.5	0.5	0.5
250 V DC	A	0.25	0.25	0.25	0.25

IZMX-S...

		分励线圈				合闸线圈				
		IZMX-ST(S)24DC	IZMX-ST(S)48DC	IZMX-ST(S)110AD	IZMX-ST(S)230AD	IZMX-SR24DC	IZMX-SR48DC	IZMX-SR110AD	IZMX-SR230AD	
<b>额定控制电压</b>										
AC 50/60 Hz	U <sub>s</sub>	V	—	—	110 - 127	208 - 240	—	—	110 - 127	208 - 240
DC	U <sub>s</sub>	V	24	48	110 - 125	208 - 250	24	48	110 - 125	220 - 250
<b>功率损耗</b>										
AC	VA	—	—	5 (540吸合)	5 (500吸合)	—	—	(450吸合)	(450吸合)	
DC	W	5 (500 pick-up)	5 (530吸合)	5 (540吸合)	5 (515吸合)	(400吸合)	(500吸合)	(450吸合)	(450吸合)	
<b>U<sub>s</sub>下的断路器响应时间</b>										
	ms	25	25	25	25	25	25	25	25	
<b>操作范围</b>										
释放电压										
50/60 Hz, 吸合	释放	x U <sub>c</sub>	—	—	—	—	—	—	—	
吸合电压	吸合	x U <sub>c</sub>	0.85 - 1.1	0.85 - 1.1	0.85 - 1.1	0.85 - 1.1	0.85 - 1.1	0.85 - 1.1	0.85 - 1.1	

IZMX-U...

		欠压线圈				
		IZMX-UVR24DC	IZMX-UVR48DC	IZMX-UVR110AD	IZMX-UVR220AD	IZMX-UVR400AC
<b>额定控制电压</b>						
AC 50/60 Hz	U <sub>s</sub>	V	—	—	110 - 127	208 - 240
DC	U <sub>s</sub>	V	24	48	110 - 125	208 - 250
<b>功率损耗</b>						
AC	VA	—	—	5 (500吸合)	5 (500吸合)	5 (500吸合)
DC	W	5 (500吸合)	5 (500吸合)	5 (500吸合)	5 (500吸合)	—
<b>U<sub>s</sub>下的断路器响应时间</b>						
	ms	50	50	50	50	50
<b>操作范围</b>						
释放电压						
50/60 Hz, 吸合	释放	x U <sub>c</sub>	0.35 - 0.7	0.35 - 0.7	0.35 - 0.7	0.35 - 0.7
吸合电压	吸合	x U <sub>c</sub>	0.85 - 1.1	0.85 - 1.1	0.85 - 1.1	0.85 - 1.1



## IZMX系列空气断路器

### 附件电气参数

#### IZMX-M16...

			储能电机			
			IZMX-M16-24DC	IZMX-M16-48DC	IZMX-M16-110AD	IZMX-M16-230AD
额定控制电压	$U_s$	V	24 V DC	48 V DC	110 - 127 V AC 50/60 Hz 110 - 125 V DC	220 - 240 V AC 50/60 Hz 220 - 250 V DC
储能时间			4 s	3 s	3 s	4 s
额定电流	$I_n$	A	6 A	3 A	2 A AC 50/60 Hz 1 A DC	1 A AC 50/60 Hz 1 A DC
启动电流		A	20 A	15 A	6 A AC 50/60 Hz 5 A DC	10 A AC 50/60 Hz 10 A DC
功率损耗			160 W	150 W	280 VA AC 50/60 Hz 150 W DC	280 VA AC 50/60 Hz 280 W DC

#### IZMX-M40...

			储能电机			
			IZMX-M40-24DC	IZMX-M40-48DC	IZMX-M40-110AD	IZMX-M40-230AD
额定控制电压	$U_s$	V	24 V DC	48 V DC	110 - 127 V AC 50/60 Hz 110 - 125 V DC	220 - 240 V AC 50/60 Hz 220 - 250 V DC
储能时间			6 s	6 s	6 s	6 s
额定电流	$I_n$	A	7 A DC	3 A DC	3 A AC 50/60 Hz 2 A DC	1.5 A AC 50/60 Hz 1 A DC
启动电流		A	25 A DC	14 A DC	9 A AC 50/60 Hz 5 A DC	5 A AC 50/60 Hz 4 A DC
功率损耗			200 W	175 W	425 VA AC 50/60 Hz 275 W DC	400 VA AC 50/60 Hz 250 W DC

技术数据

		IZMX-PCAM-2	IZMX-MCAM-2	IZMX-ECAM-2
<b>通用</b>				
尺寸 (W×H×D)	mm	24 x 105 x 80	24 x 105 x 80	24 x 105 x 80
安装		35mmDIN导轨 (凹帽头导轨)	35mmDIN导轨 (凹帽头导轨)	35mmDIN导轨 (凹帽头导轨)
保护类型		IP20	IP20	IP20
电源	V DC	24 V DC	24 V DC	24 V DC
LED指示灯		Status SF BF	Status Transmit Receive	Status
<b>网络</b>				
Ethernet		—	—	RJ45插座
PROFIBUS		SUB-D型9针插座	—	—
Modbus		—	插入式接线端子	—
功能		子模块	子模块	TCP/IP用户
接口		RS485	RS485	Ethernet
协议		PROFIBUS DP	Modbus-RTU	Modbus TCP, http(s), SMTP
波特率		自动搜索高达12 MBit/s	1200/4800/9600/19200比特/秒, 通过脱扣器可调	100MBit/s自适应
总线终端电阻		根据要求, 插入插座	121 Ω, 外部可开关	
总线地址		1 - 127, 通过脱扣器可调	1 - 127, 通过脱扣器可调	IP, 通过脱扣器可调
最大距离		2.4 km	1.2 km	100 m
支持功能		周期性数据传输	函数代码: 03 = 读寄存器 04 = 读字变量 08 = 连接测试, 16 = 写入寄存器	Web服务器

## IZMX系列空气断路器 温度和高原降容系数

### 温度降容

#### IZMX16

额定电流	630A	800A	1000A	1250A	1600A
40°C [A]	630	800	1000	1250	1600
50°C [A]	630	800	1000	1250	1500
60°C [A]	630	800	1000	1250	1400
70°C [A]	630	800	1000	1250	1350

#### IZMX40

额定电流	800A	1000A	1250A	1600A	2000A	2500A	3200A	4000A
40°C [A]	800	1000	1250	1600	2000	2500	3200	4000
50°C [A]	800	1000	1250	1600	2000	2500	3200	4000 <sup>1)</sup>
60°C [A]	800	1000	1250	1600	2000	2500	3200	3650 <sup>1)</sup>
70°C [A]	800	1000	1250	1600	2000	2280	3200	3500 <sup>1)</sup>

<sup>1)</sup> 使用垂直连接, 铜排为4×120×10mm并涂黑漆时可以达到。当使用4×100×10mm铜排时, 电流值需要再减去100A。

### 高原降容系数

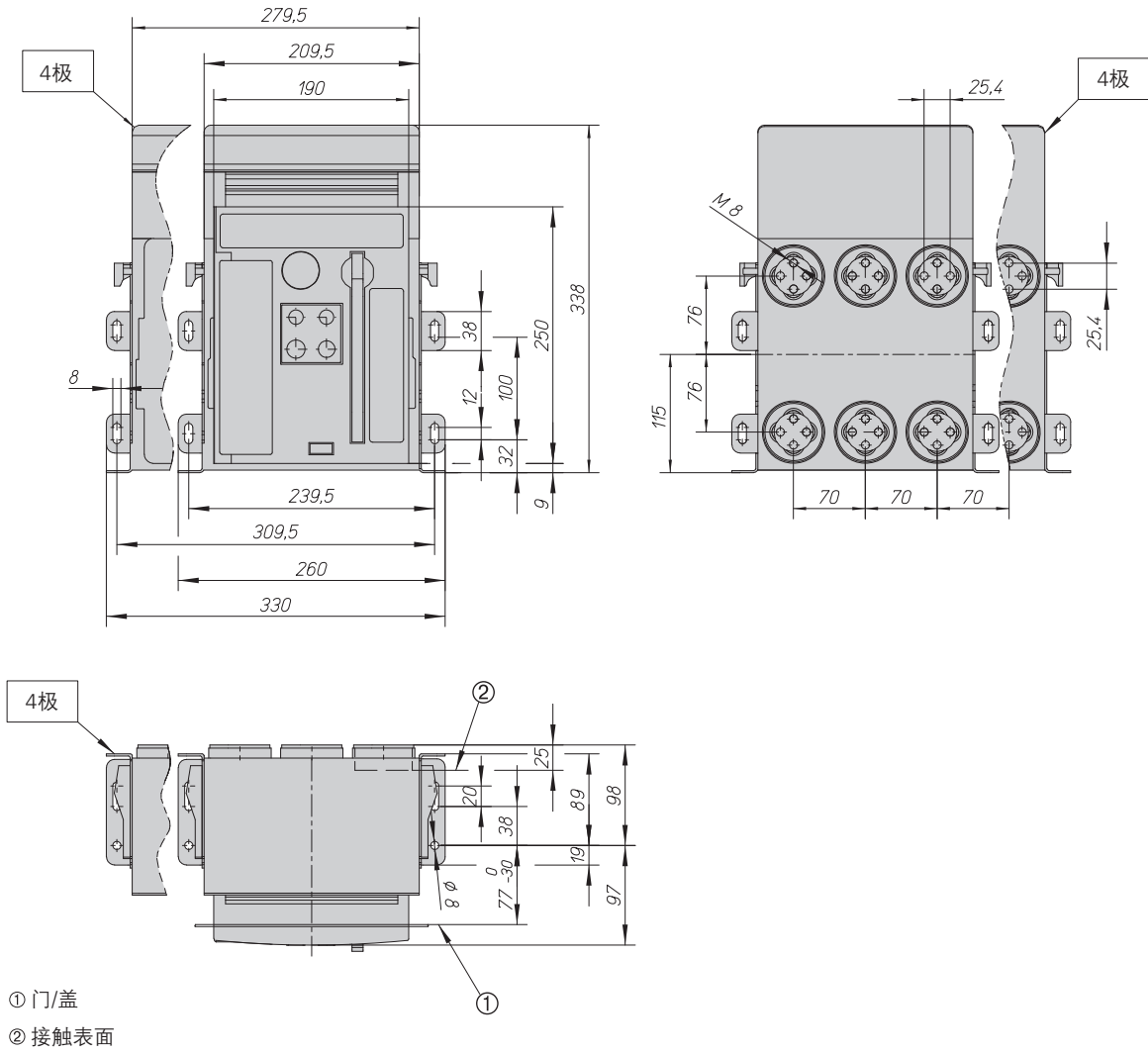
高度 [m]	电压系数	电流系数
2000	1.000	1.000
2150	0.989	0.998
2300	0.976	0.995
2450	0.963	0.993
2600	0.950	0.990
2750	0.933	0.987
2900	0.917	0.983
3050	0.900	0.980
3200	0.883	0.977
3350	0.867	0.973
3500	0.850	0.970
3650	0.833	0.967
3800	0.817	0.963
3950	0.800	0.960
5000	0.700	0.940

#### 注:

IZMX系列断路器可适用于2000米海拔至全电压和全电流额定值。当安装在高海拔时, 额定值需乘以修正系数进行修正。只要电压符合上表, 额定短路电流分断能力不必修正。

固定式

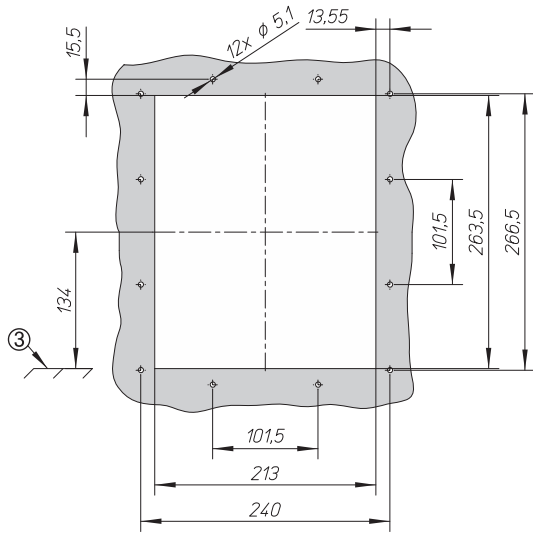
IZMX16...F, INX16...F



# IZMX系列断路器，INX系列隔离开关 设备本体尺寸图

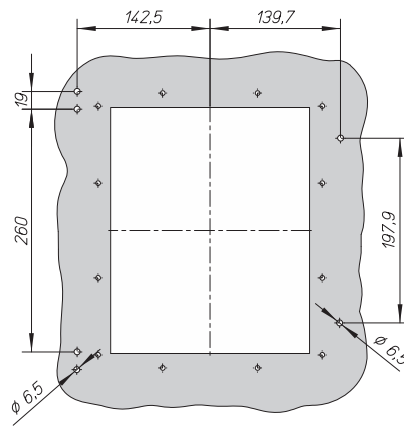
## 固定式

IZMX16的柜门开孔尺寸  
IZMX-DEG16-F



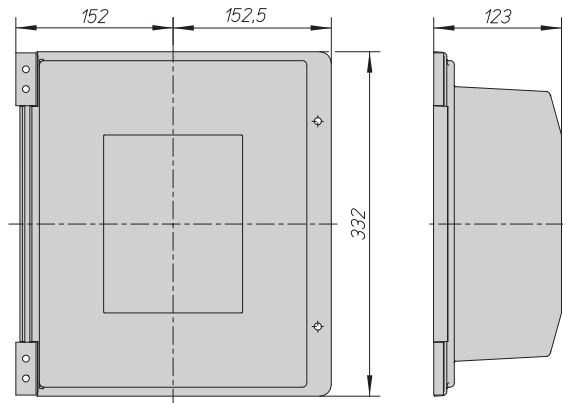
③ 安装板顶面

IZMX-DC16-F



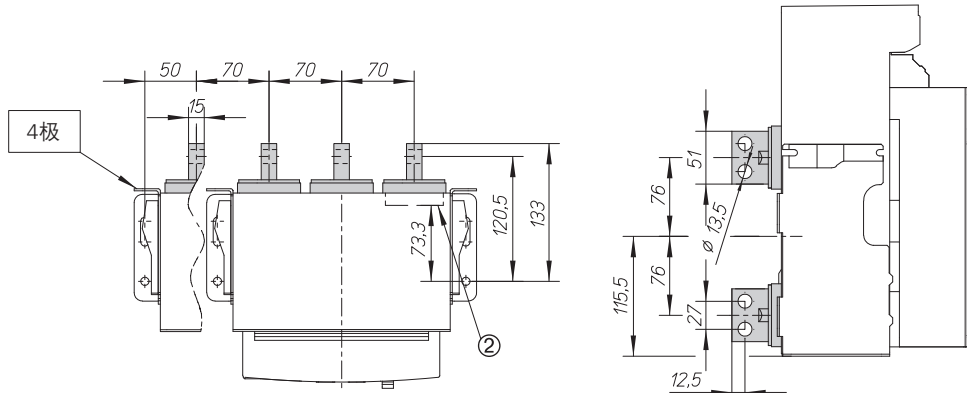
## 门盖板

IZMX-DC16-F



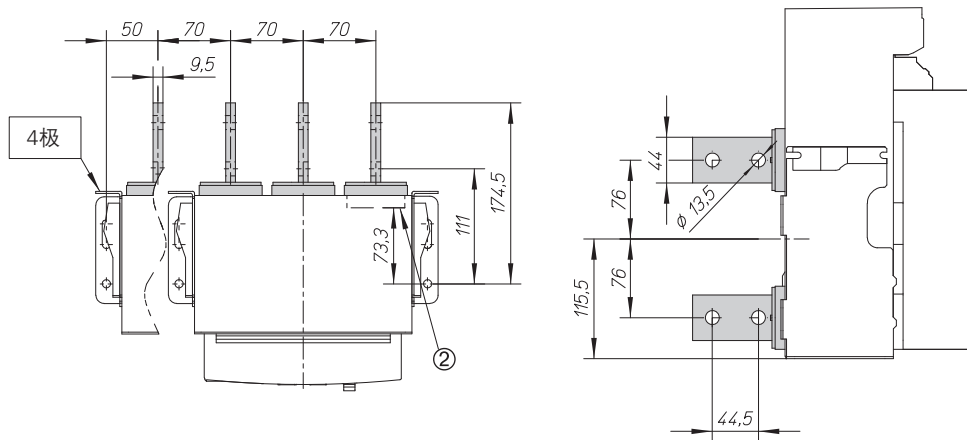
**固定式**

水平/垂直端子适配器 - 垂直安装  
IZMX-THV16...



② 接触表面

水平/垂直加长型端子适配器 - 垂直安装  
IZMX-THVL16...



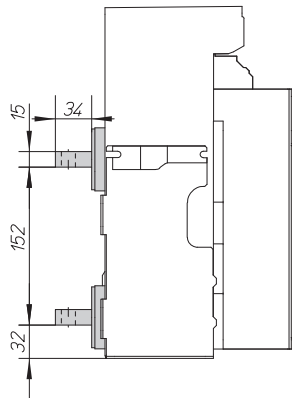
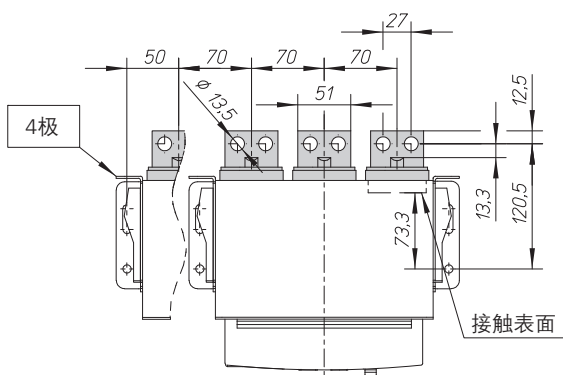
② 接触表面

# IZMX系列断路器, INX系列隔离开关 设备本体尺寸图

## 固定式

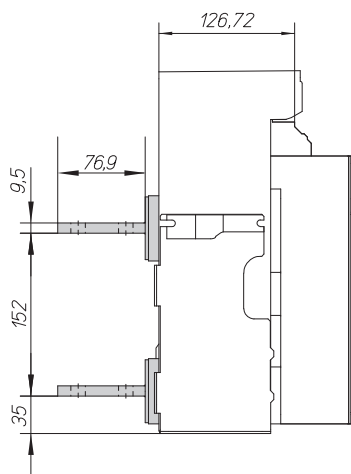
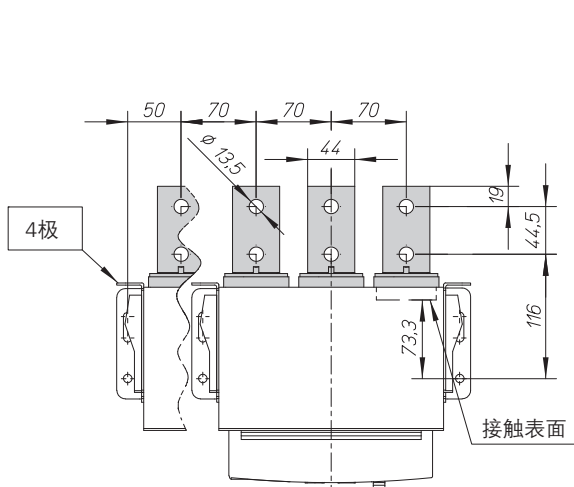
### 水平/垂直端子适配器 - 水平安装

IZMX-THV16...



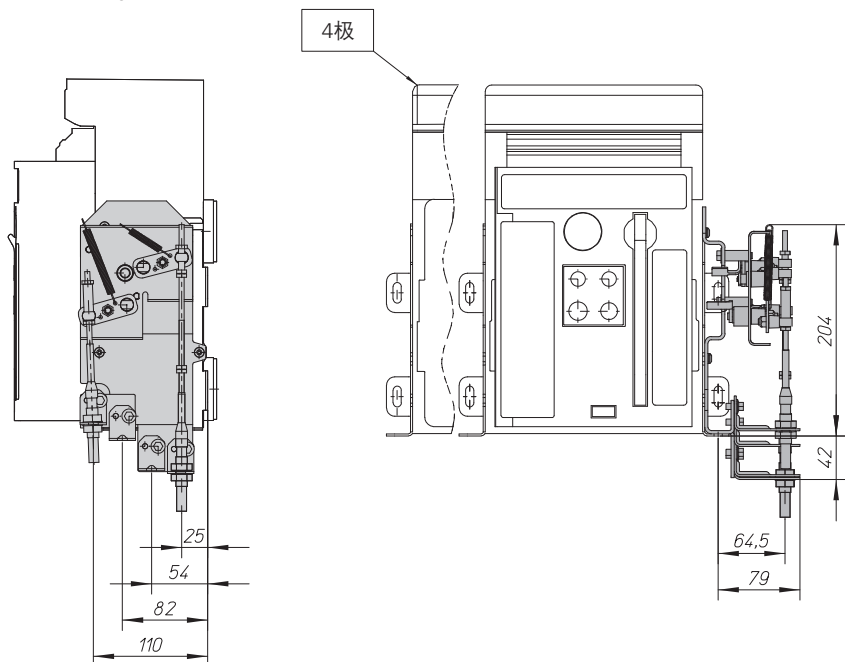
### 水平/垂直加长型端子适配器 - 水平安装

IZMX-THVL16...



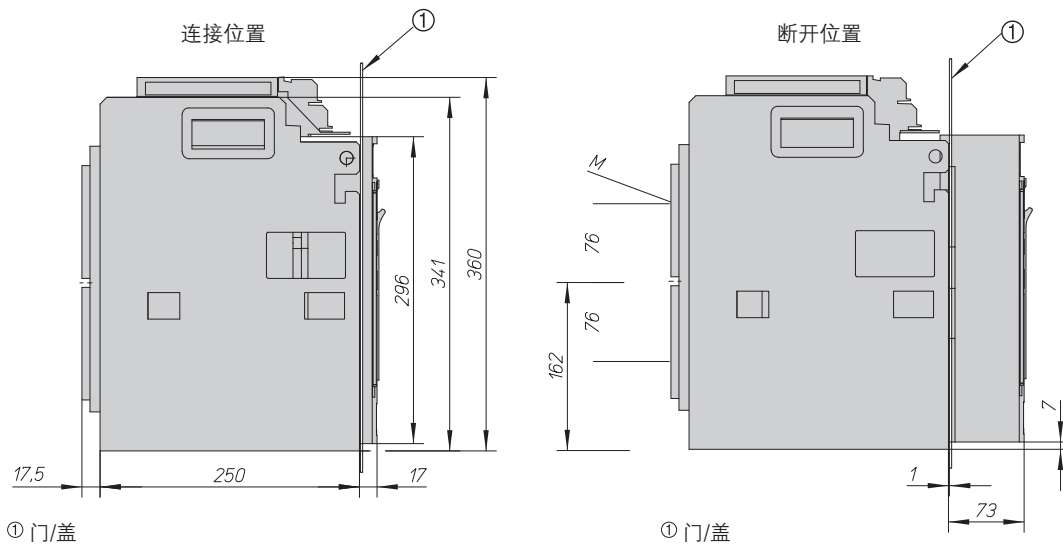
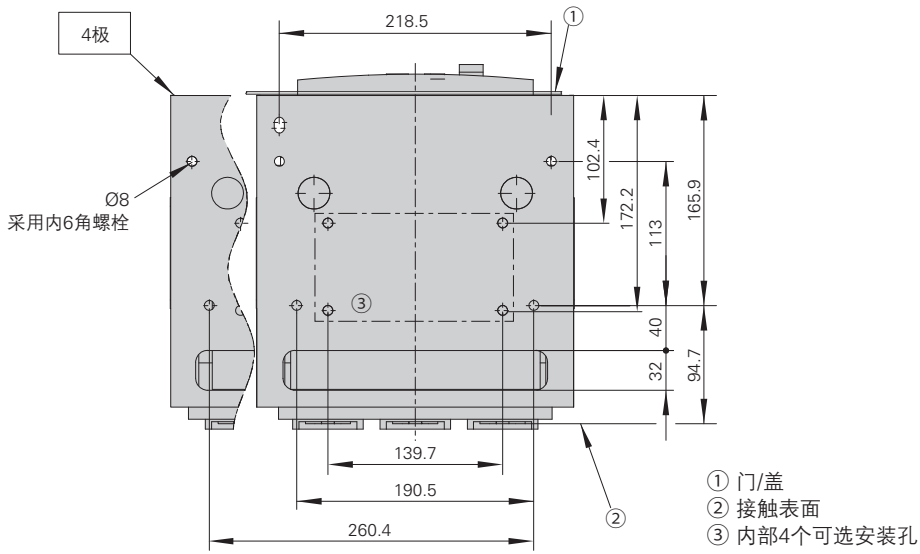
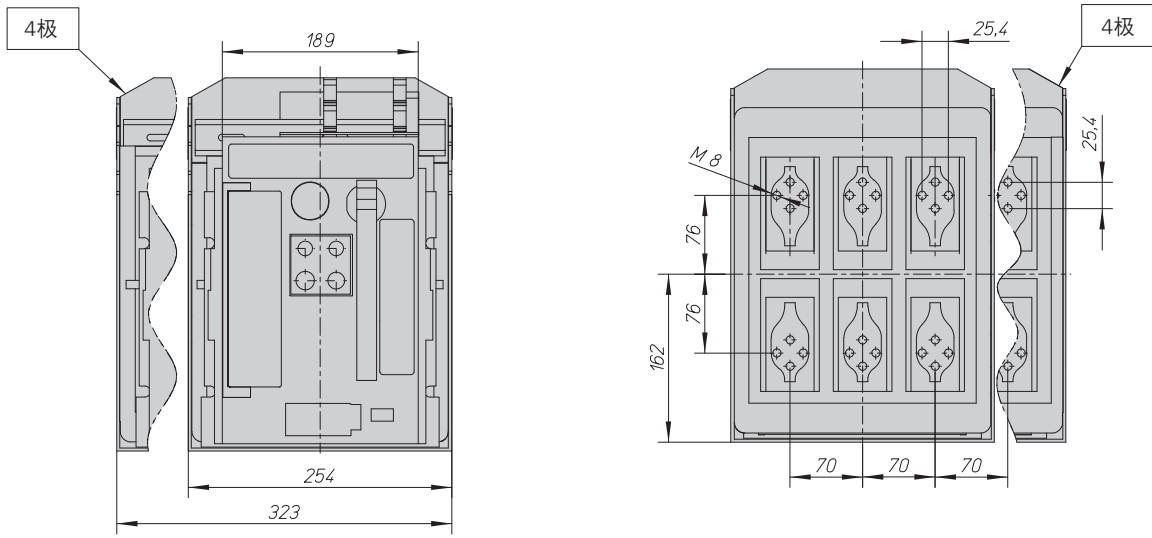
## 固定式断路器的机械联锁

IZMX-MIL...F16





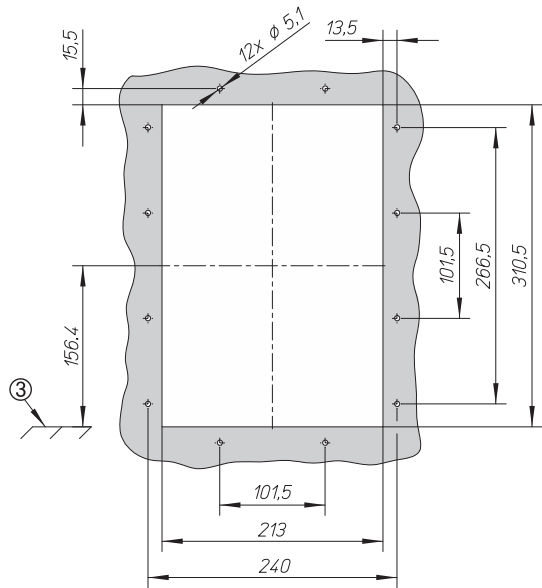
抽屉式  
IZMX16...W, INX16...W



# IZMX系列断路器， INX系列隔离开关 设备本体尺寸图

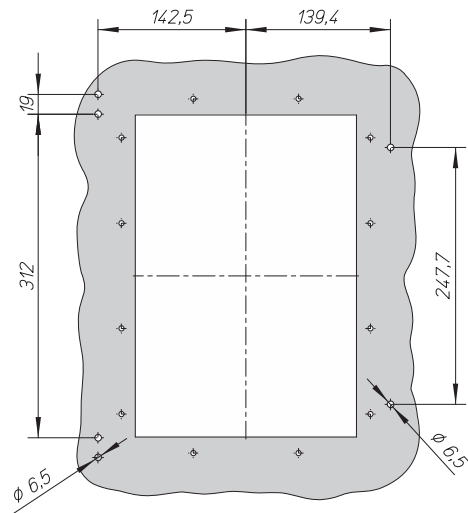
## 抽屉式

IZMX16的柜门开孔尺寸  
IZMX-DEG16-W



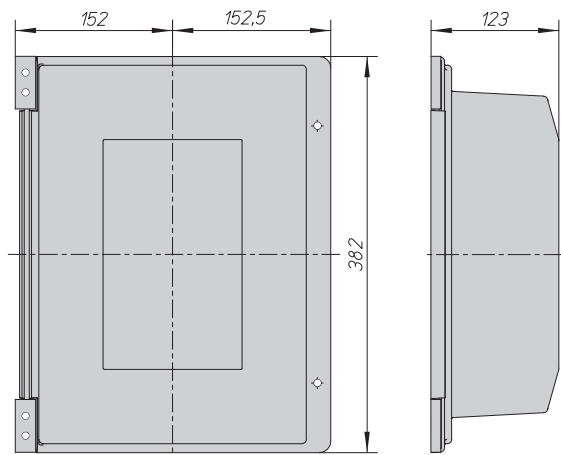
③ 安装板顶面

IZMX-DC16-W



## 门盖板

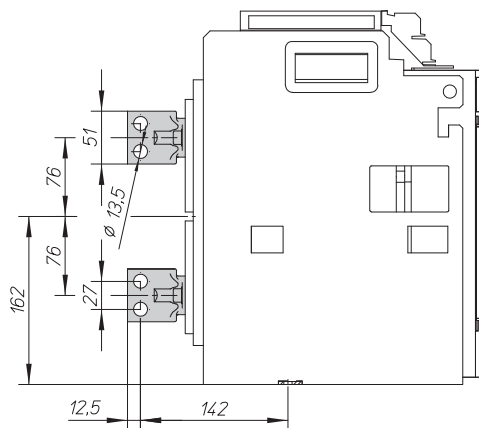
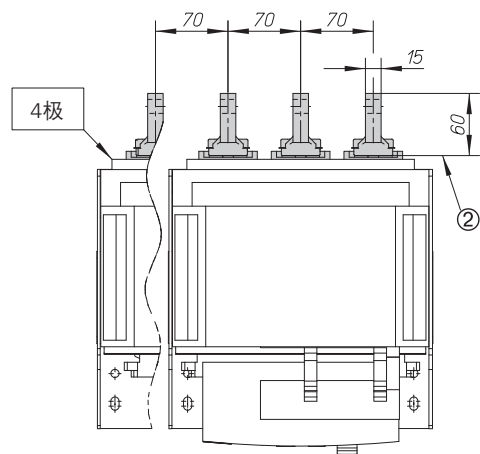
IZMX-DC16-W



抽屉式

水平/垂直端子适配器 - 垂直安装

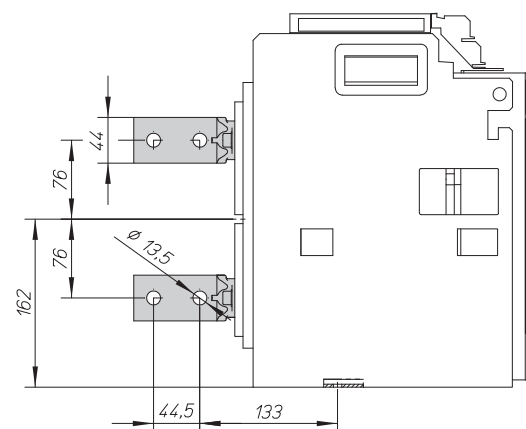
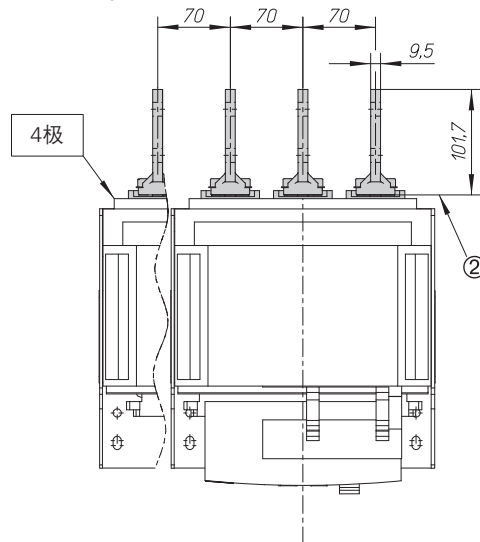
IZMX-THV16...



② 接触表面

水平/垂直加长型端子适配器 - 垂直安装

IZMX-THVL16...



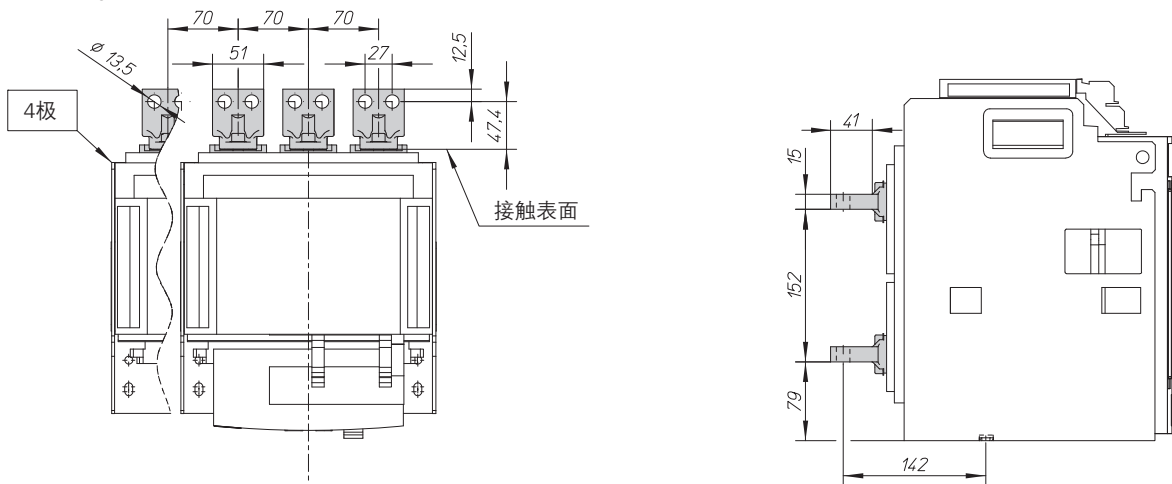
② 接触表面

# IZMX系列断路器, INX系列隔离开关 设备本体尺寸图

## 抽屉式

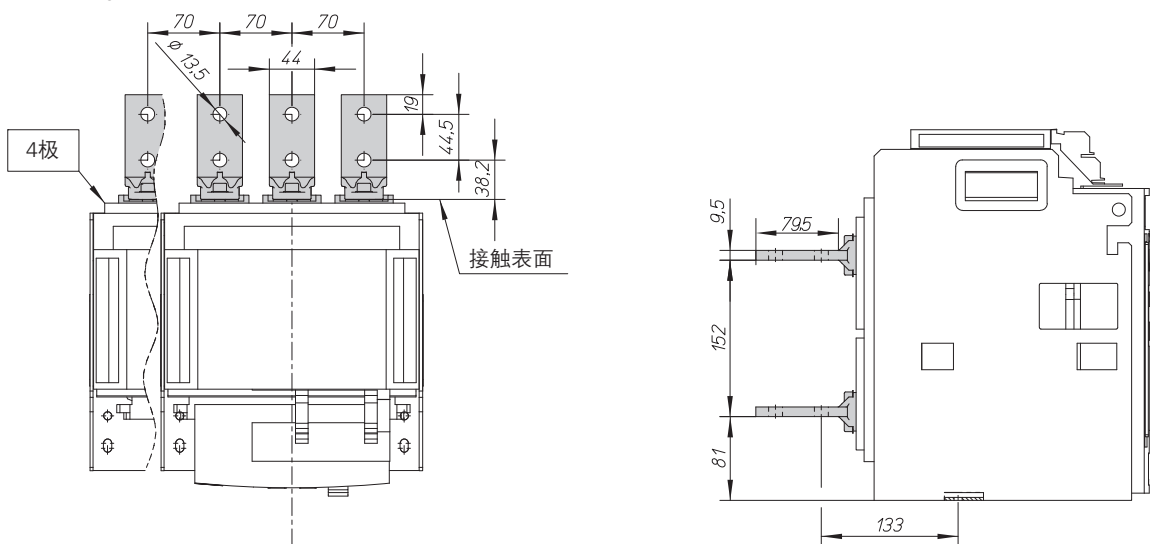
### 水平/垂直端子适配器 - 水平安装

IZMX-THV16...



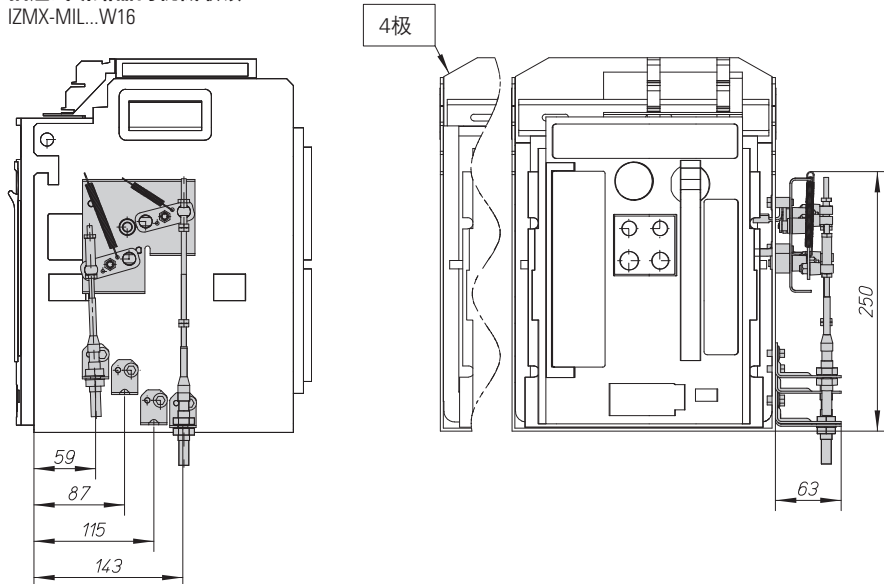
### 水平/垂直加长型端子适配器 - 水平安装

IZMX-THVL16...



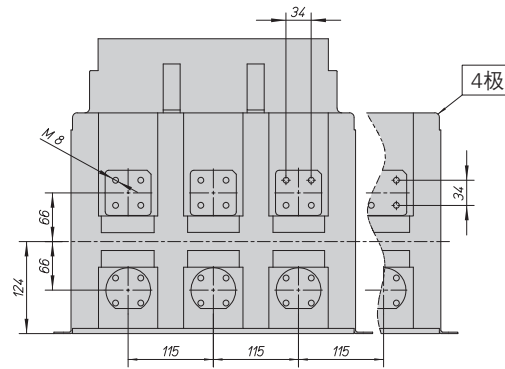
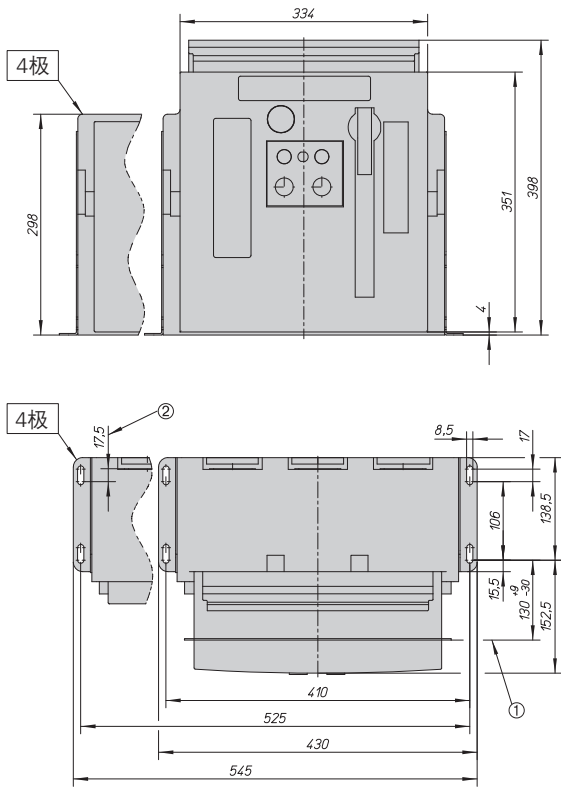
### 抽屉式断路器的机械联锁

IZMX-MIL...W16



固定式

IZMX40...F, INX40...F



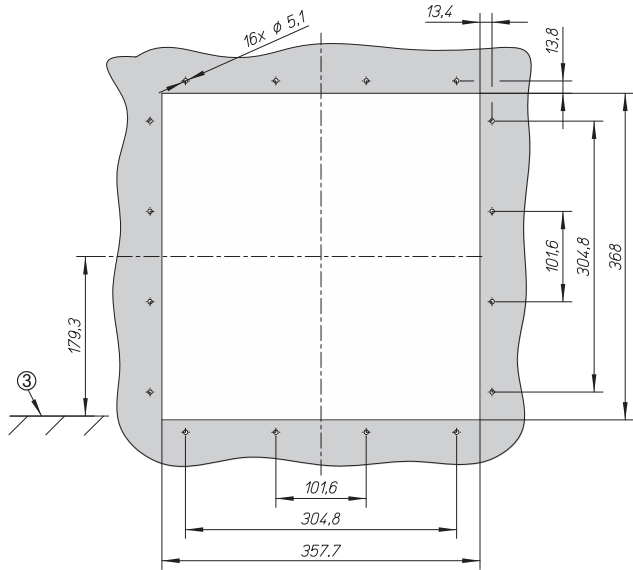
- ① 门/盖
- ② 接触表面

# IZMX系列断路器， INX系列隔离开关 设备本体尺寸图

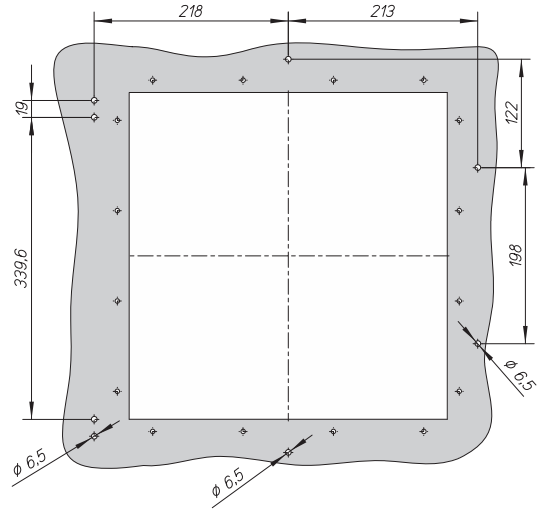
## 固定式

### IZMX40的柜门开孔尺寸

IZMX-DEG40-F



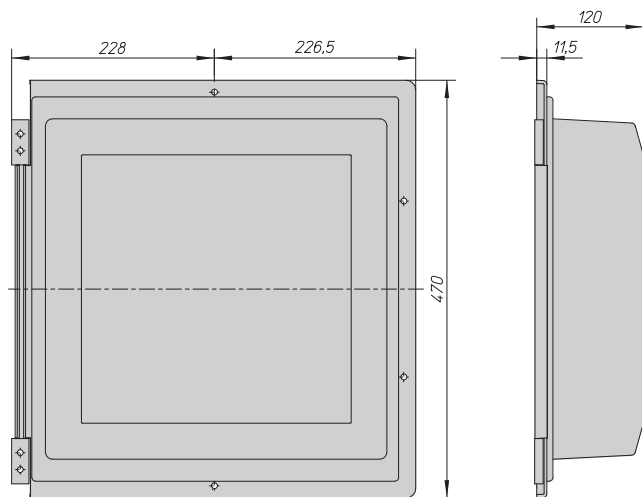
IZMX-DC40-F



③ 安装板顶面

## 门盖板

IZMX-DC40-F

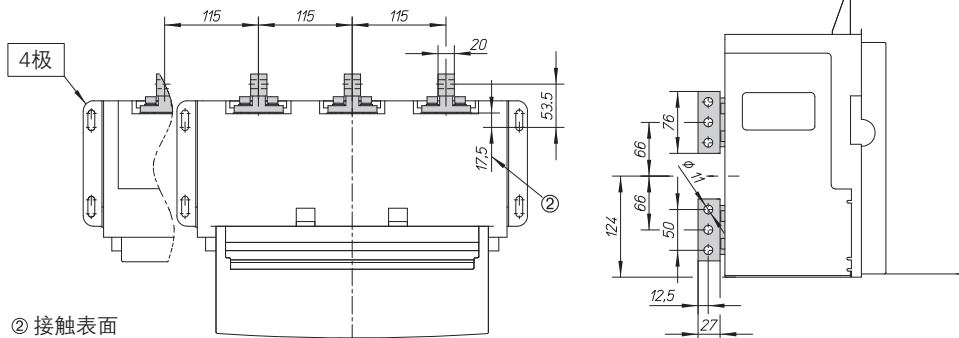


**固定式**

**水平/垂直端子适配器 - 垂直安装**

IZMX-THV40...

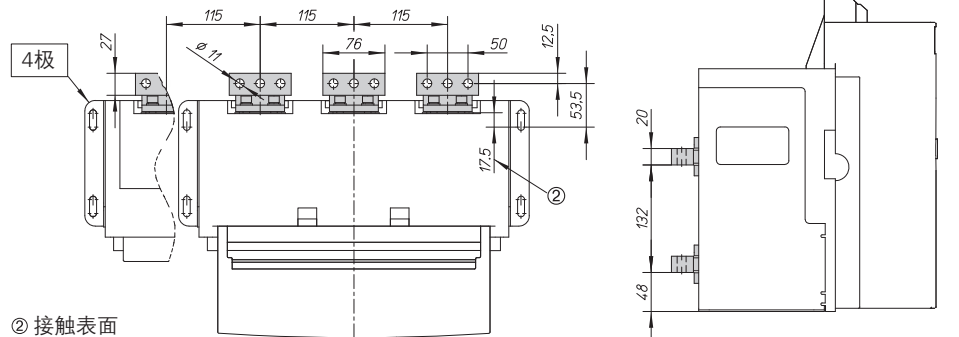
3200A及以下电流断路器的端子



**水平/垂直端子适配器 - 水平安装**

IZMX-THV40...

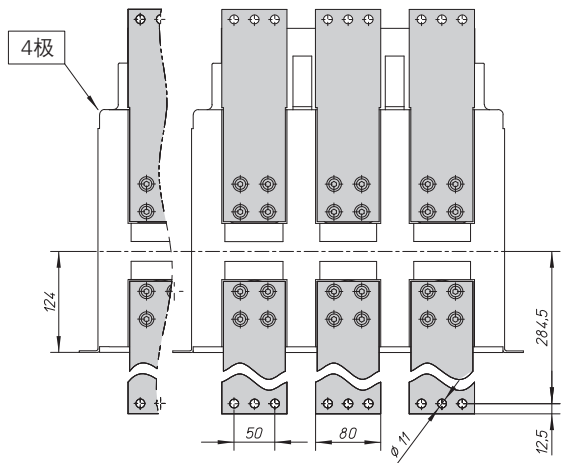
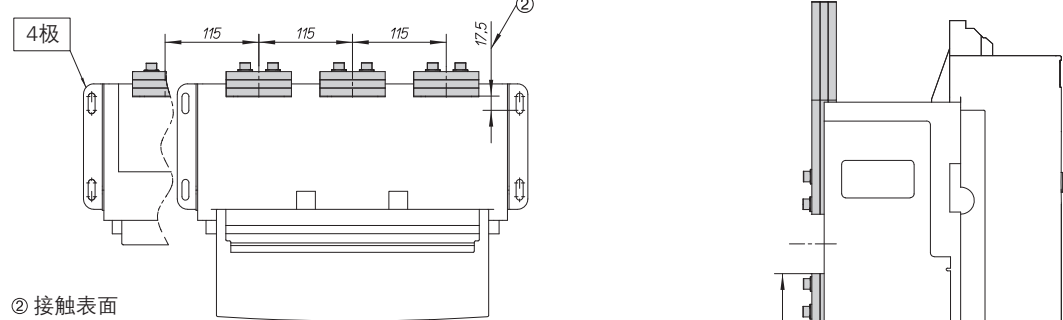
3200A及以下电流断路器的端子



**前接线端子适配器**

IZMX-TF40...

3200A及以下电流断路器的端子



电流范围	铜排数量	X
800A, 1000A, 1250A, 1600A	1x10	10
2000A, 2500A	2x10	20
3200A	3x10	30

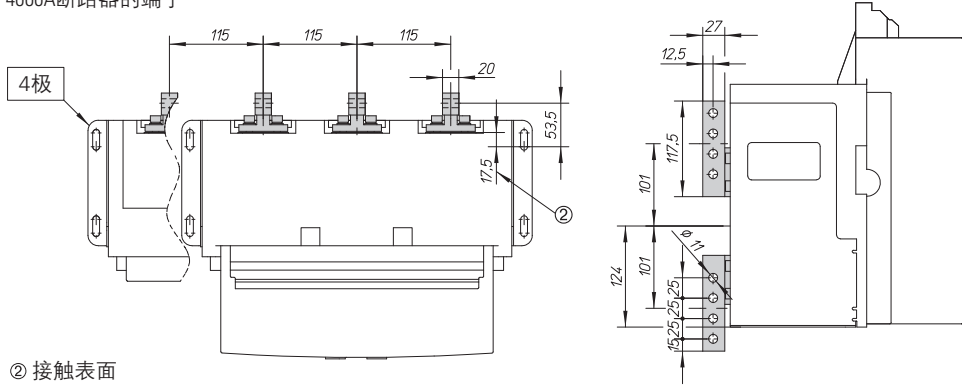
# IZMX系列断路器, INX系列隔离开关 设备本体尺寸图

## 固定式

### 4000A断路器的垂直端子

IZMX-TV40...

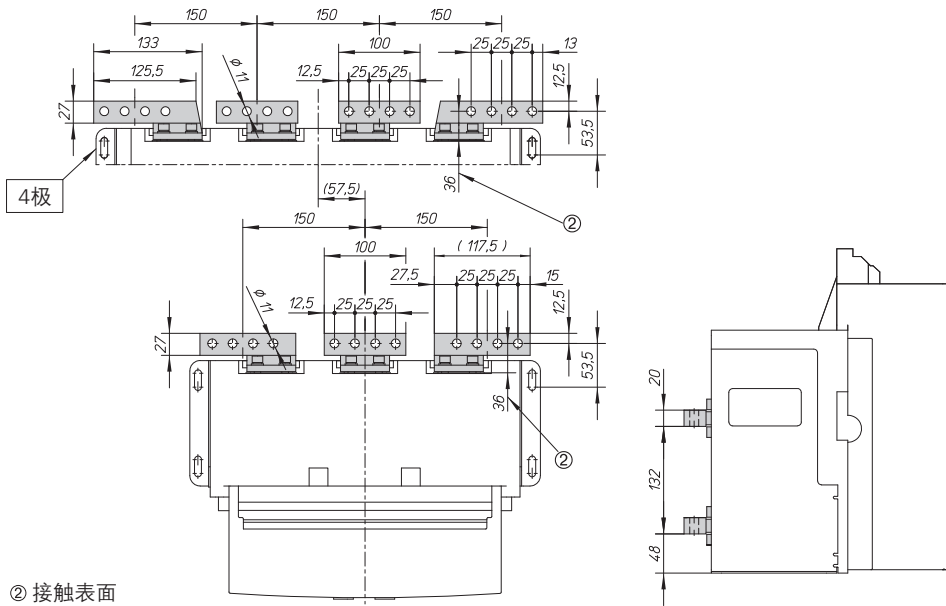
4000A断路器的端子



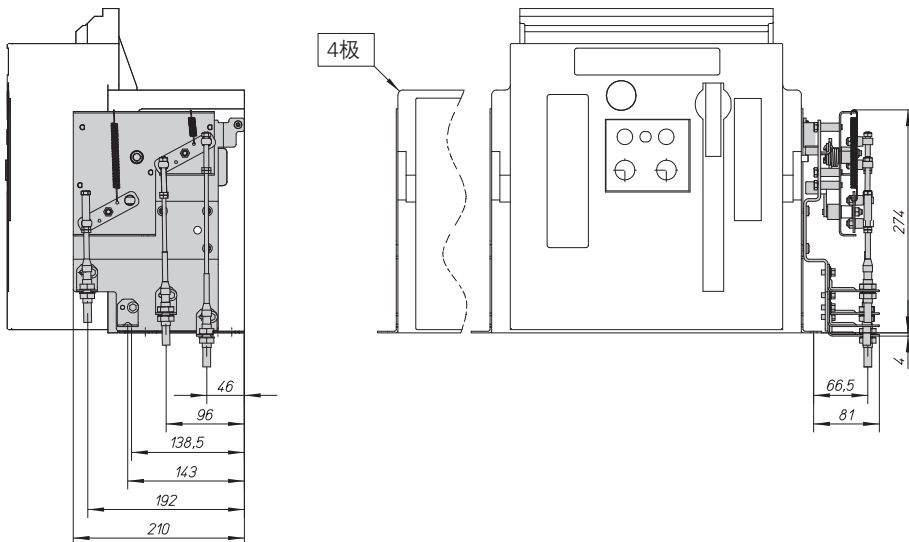
### 4000A断路器的水平端子

IZMX-TH40...

4000A断路器的端子

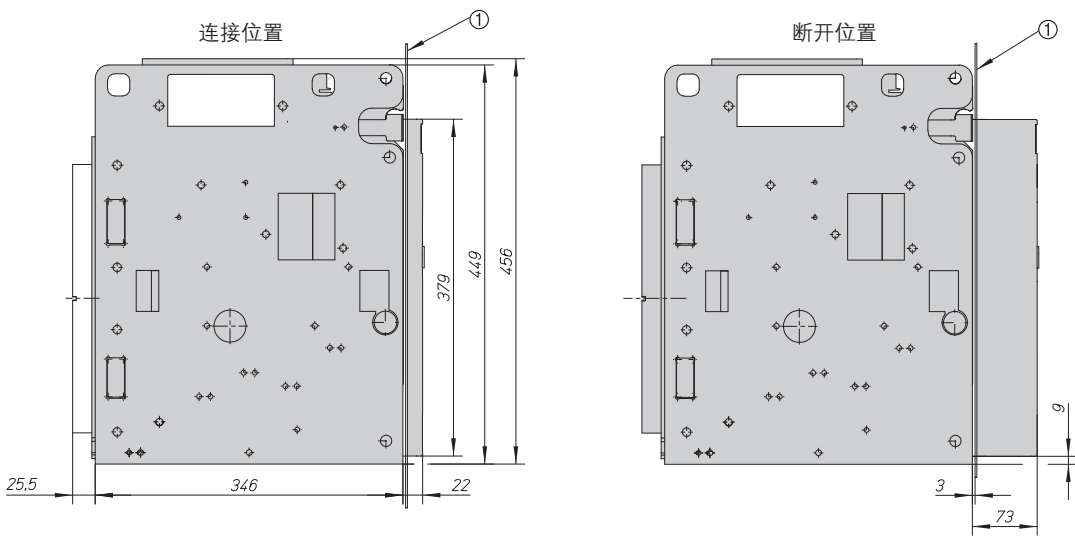
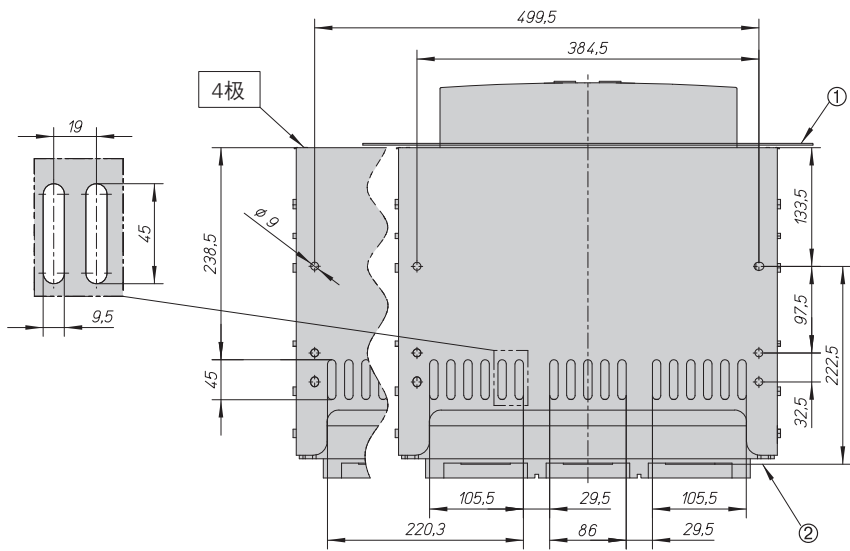
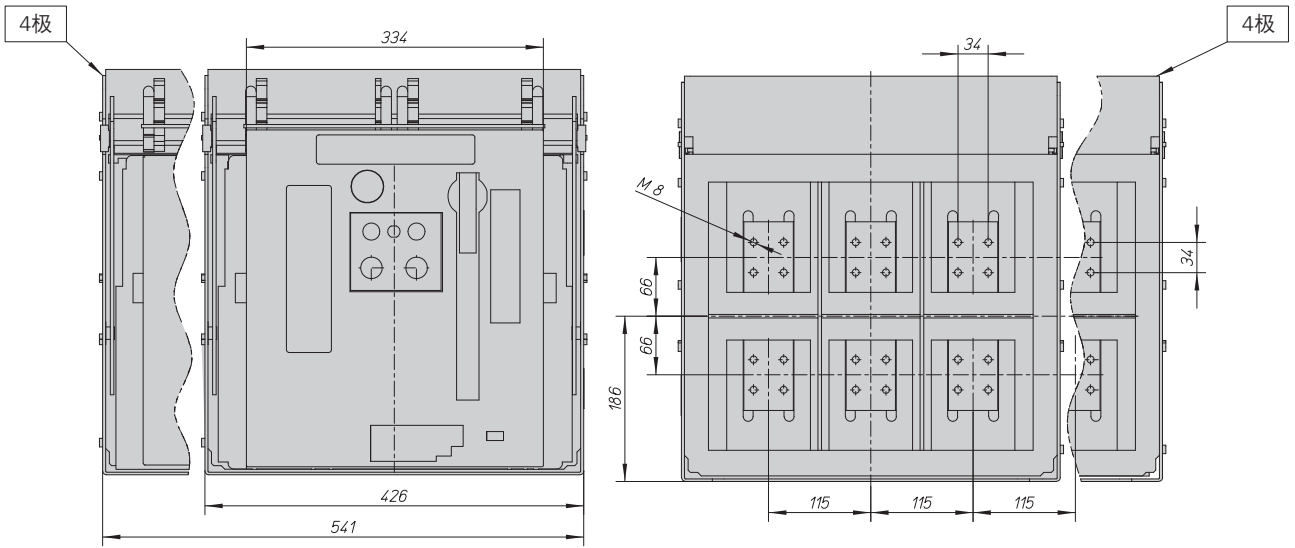


IZMX-MIL-F40





抽屉式  
IZMX40...W, INX40...W



① 门/盖  
② 接触表面

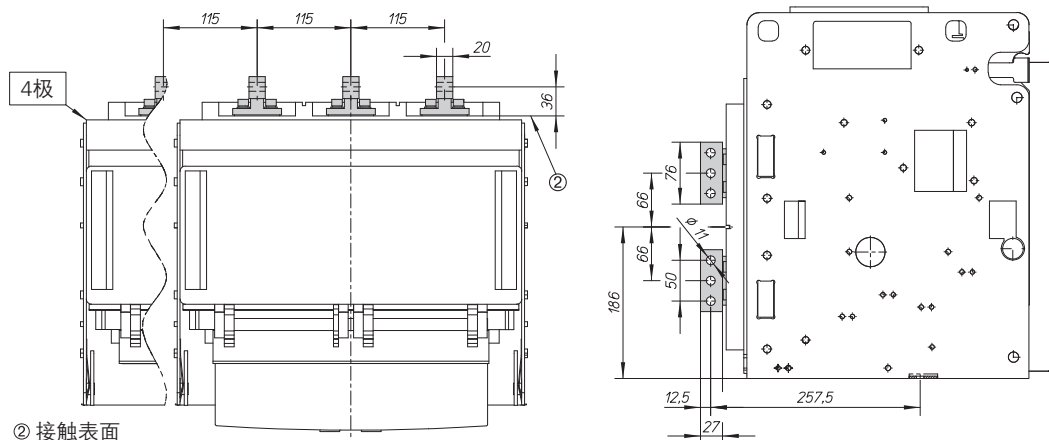


**抽屉式**

**水平/垂直端子适配器 - 垂直安装**

IZMX-THV40...

3200A及以下电流断路器的端子

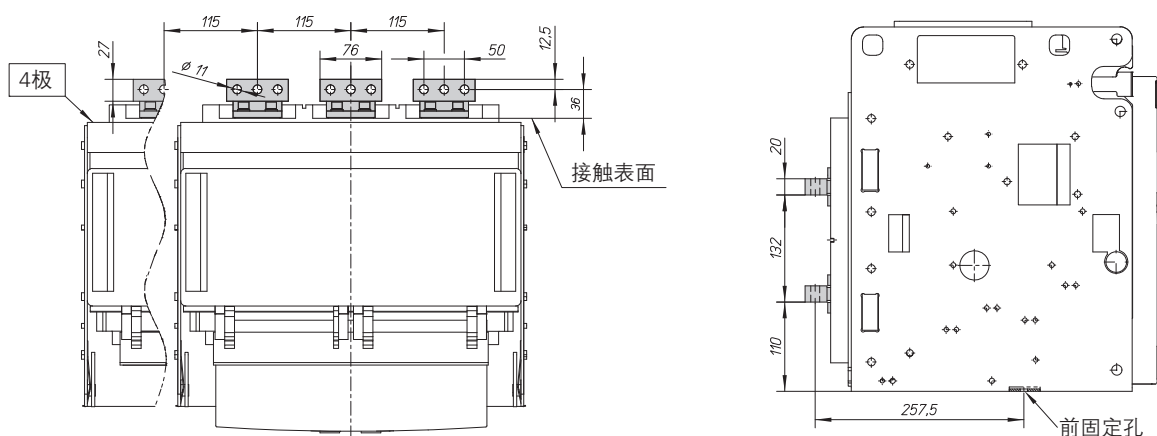


② 接触表面

**水平/垂直端子适配器 - 水平安装**

IZMX-THV40...

3200A及以下电流断路器的端子



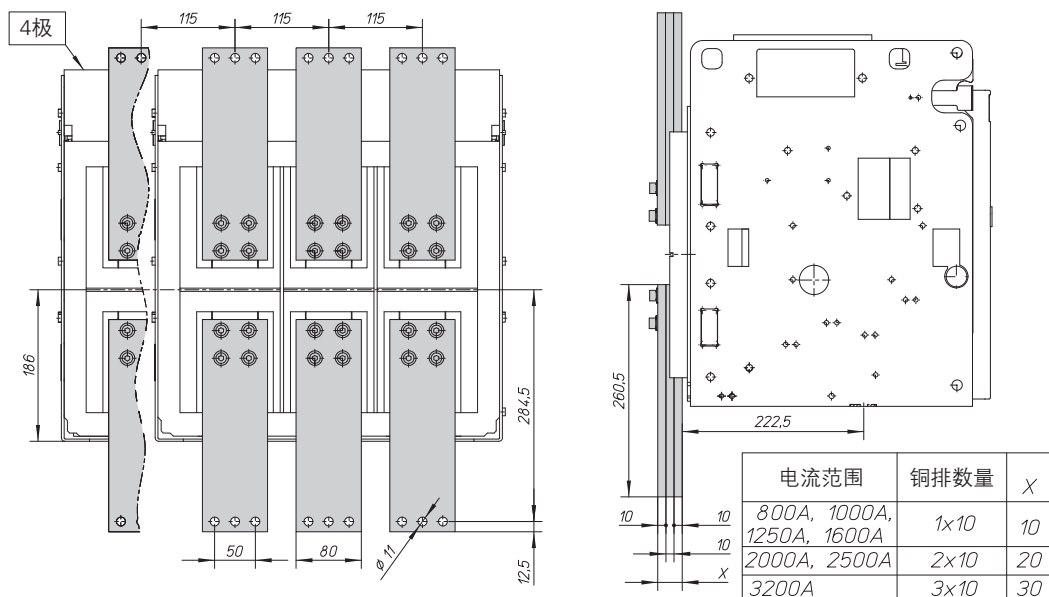
接触表面

前固定孔

**前接线端子适配器**

IZMX-TF40...

3200A及以下电流断路器的端子



电流范围	铜排数量	X
800A, 1000A, 1250A, 1600A	1x10	10
2000A, 2500A	2x10	20
3200A	3x10	30

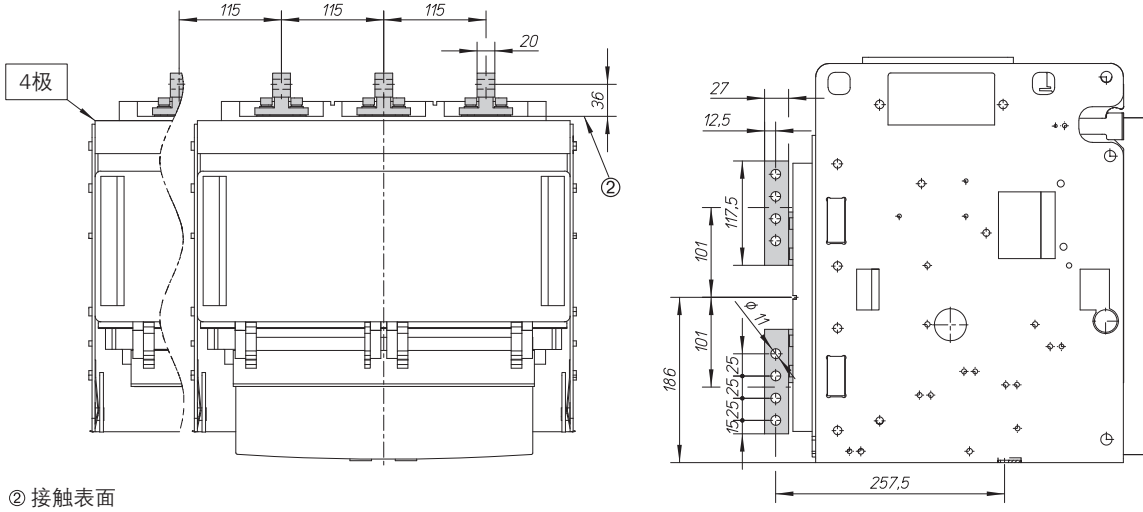
# IZMX系列断路器, INX系列隔离开关 设备本体尺寸图

## 抽屉式

### 4000A断路器的垂直端子

IZMX-TV40...

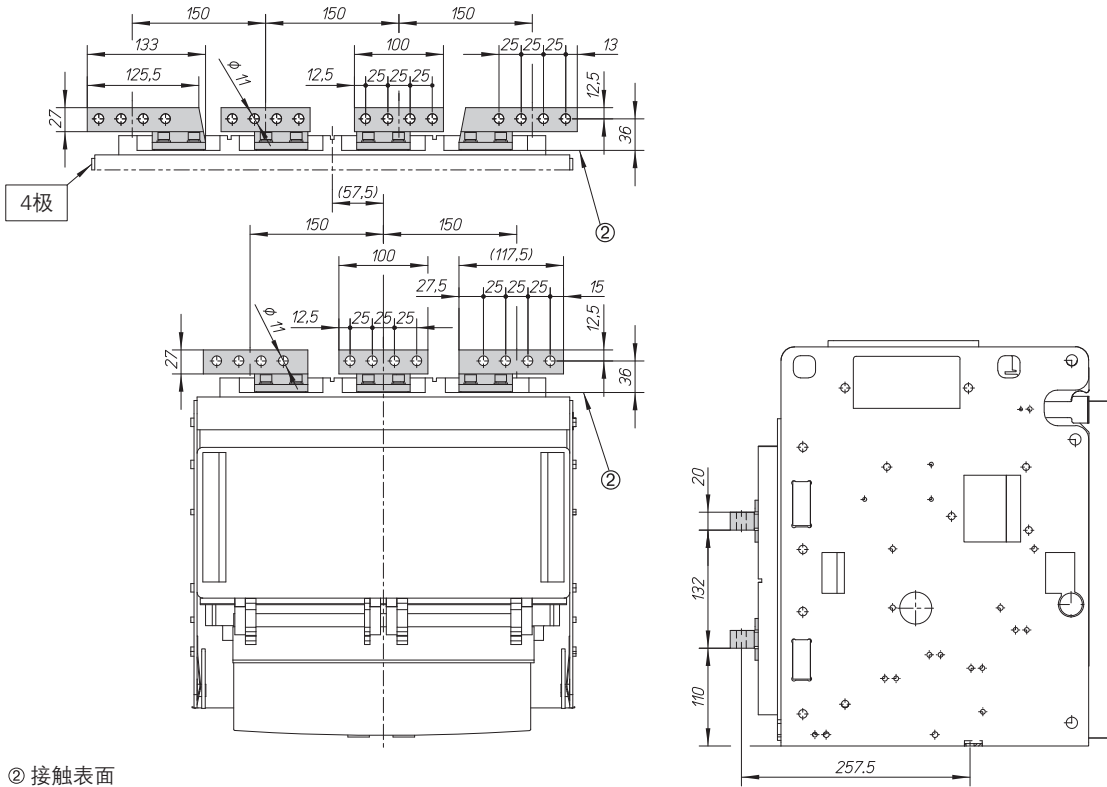
4000A断路器的端子



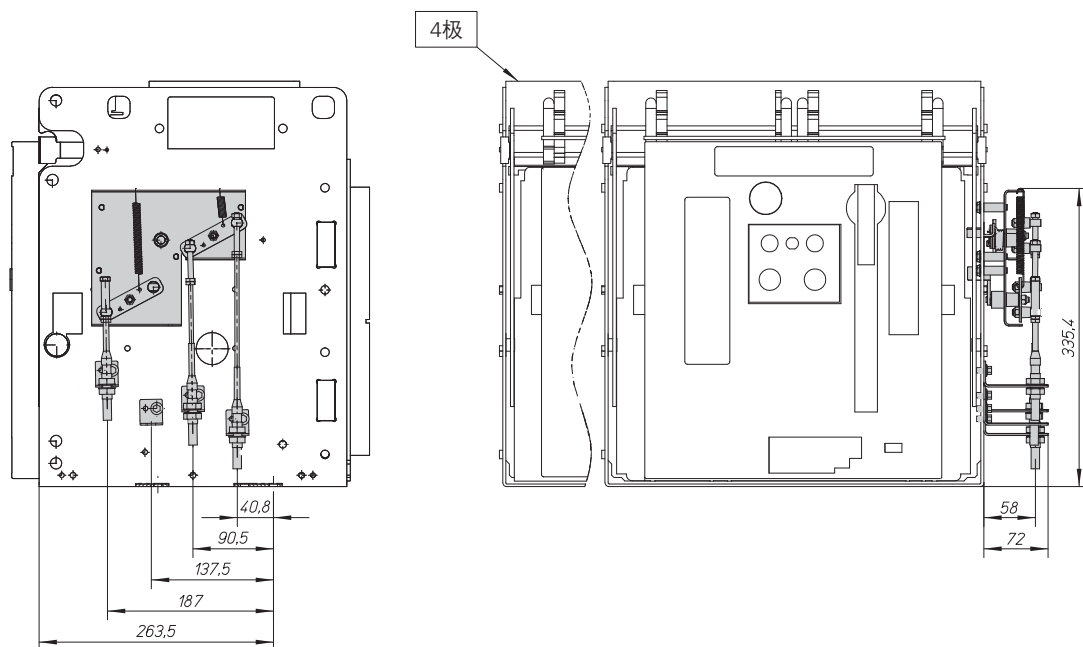
### 4000A断路器的水平端子

IZMX-TH40...

4000A断路器的端子



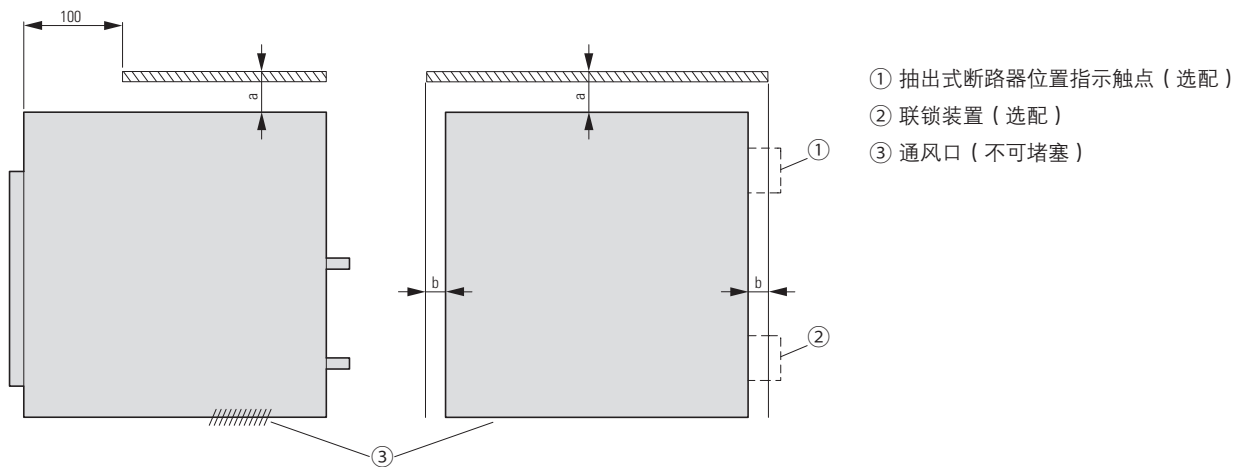
抽屉式  
抽屉式断路器的机械联锁  
IZMX-MIL-W40



# IZMX系列空气断路器 安装间隙

## 建议安全间隙

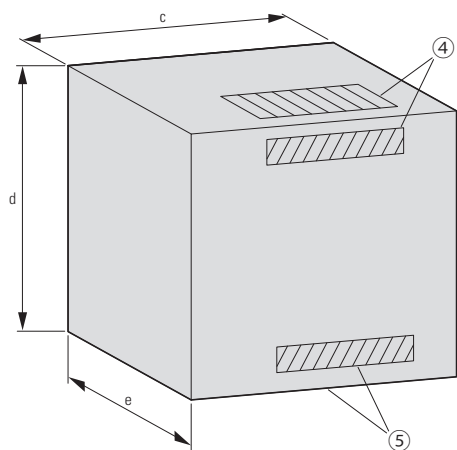
以下有关安全间隙信息是为了指导在机柜中安装断路器。



机柜间隙		距绝缘表面距离	距接地金属表面距离	选装了位置指示触点或联锁装置
		mm	mm	mm
抽出式	a	0	0	0
	b	25	25	25/75
固定式	a	150	250	-
	b	30	70	-

## 推荐机箱间隙和通风

该图显示的是一个典型的机箱。  
下表列出了外壳和通风孔之间的最小距离。此信息用于指导如何构造一个合适的断路器配电箱。



c	抽屉座宽度+75mm
d	550 mm
e	450 mm (前控制面板分隔间)
通风孔	160 cm <sup>2</sup> (800 - 3200 A) } 顶部和底部 320 cm <sup>2</sup> (4000 A)

- ④ 顶部或后部通风
- ⑤ 后部或底部排气



伊顿的电气业务是全球领导者，在诸多领域具有深厚的区域应用专业知识，包括配电和电路保护；电能质量、备用电源和能源存储；控制和自动化；生命安全和保障；结构解决方案以及恶劣和危险环境解决方案。通过端到端服务、渠道以及集成数字平台和洞察，伊顿为全球各行各业提供重要支持，帮助客户解决最关键的电气动力管理挑战。

伊顿公司致力于通过运用动力管理技术和服务来改善人类生活品质并提升环境质量。我们提供各种可持续的解决方案，帮助客户更安全、更高效、更可靠地有效管理电力、流体动力和机械动力。2019年，伊顿公司实现销售额达214亿美元，全球汇聚了约9.5万名员工，产品覆盖超过175个国家。

如需更多信息，敬请访问伊顿公司官方中文网站：[www.eaton.com.cn](http://www.eaton.com.cn)  
关注伊顿公司的官方微信公众号：[Eaton\\_China](#)

IZMX产品主页：[www.eaton.com.cn/izmx](http://www.eaton.com.cn/izmx)

**伊顿公司**  
亚太总部  
上海市长宁区临虹路280弄3号  
邮编: 200335  
[www.eaton.com.cn/electrical](http://www.eaton.com.cn/electrical)

© 2020 伊顿公司  
本公司保留对样本资料的解释权和修改权，并毋需另行通知。  
IZMX-APAC-CN(08-2020)

客户服务中心  
联系方式: 800-988-1203  
工作时间: 09:00-17:00 (周一至周五)  
技术服务邮箱: [TechCareCPCD@Eaton.com](mailto:TechCareCPCD@Eaton.com)



扫描二维码，  
关注“伊顿电气官方”微信公众号