



UT523A智能接地电阻测试仪

UT523A智能接地电阻测试仪专为现场测量接地电阻、土壤电阻率、接地电压、交流电压而精心设计制造的，采用数字及微处理技术，精密4线法、3线法和简易2线法测量接地电阻，导入FFT(快速傅立叶变换)技术、AFC(自动频率控制)技术，自动识别干扰并选择测量频率，使干扰的影响最小化，提供更加准确的接地电阻值。具有独特的抗干扰能力和环境适应能力，重复测试一致性好，确保长年测量的高精度、高稳定性和高可靠性。

应用领域：广泛应用于电力、电信、气象、油田、建筑、防雷及工业电气设备等的接地电阻、土壤电阻率、接地电压、交流电压测量。

- 4位超大LCD显示，白屏背光，适合昏暗场所使用；接地电阻、土壤电阻率：约5秒/次
- 一线简易测试接地电阻：不使用辅助接地棒，利用现有内接地电阻值最小内接地极作为辅助接地极辅助（如金属管、消防栓、接地体、建筑物防雷接地）
- 三线法测试接地电阻
- 四线精密测量法，能消除被测地体、辅助接地棒、测试夹、仪表输入接口表面之间的接触电阻及连接线缆阻抗对测量的影响
- 键式测量，积量程指示；具有辅助接地电阻值测试功能
- 具有USB接口，软件监控，存储数据可以上传电脑，保存打印
- 数据保持，测量数据保持在屏幕
- 测量次数5000次以上（短路测试，测一次，停30秒再测）
- 十档信号指示，自动识别十档信号
- 报警设置功能，测量值超过报警临界值时“嘟--嘟--”报警提示
- 安规等级达CAT III 300V、CAT IV 150V；污染等级2
- 测量时LED闪烁，LCD倒计时；带进度棒图，实时动态显示测试进度；300组数据存储



110



产品订购信息

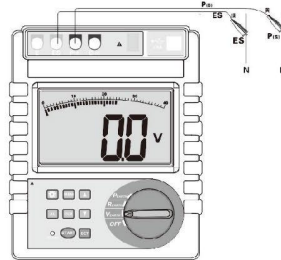
UT523A智能接地测试仪

基准条件下基本误差及性能指标			
测量功能	测量范围	精度	分辨力
接地电阻(R)	0.00Ω~30.00Ω	±2%rdg±3dgt	0.01Ω
	30.0Ω~300.0Ω	±2%rdg±3dgt	0.1Ω
	300Ω~3000Ω	±2%rdg±3dgt	1Ω
	3.00kΩ~30.00kΩ	±4%rdg±3dgt	10Ω
土壤电阻率(ρ)	0.00Ωm~99.99Ωm	(ρ=2πaRa:1m~100m; π=3.14)	0.01Ωm
	100.0Ωm~999.9Ωm		0.1Ωm
	1000Ωm~9999Ωm		1Ωm
土壤电阻率(ρ)	10.00kΩm~99.99kΩm	(ρ=2πaRa:1m~100m; π=3.14)	10Ωm
	100.0kΩm~999.9kΩm		100Ωm
	1000kΩm~9000kΩm		1kΩm
接地电压	AC 0.0~600V	±2%rdg±3dgt	0.1V
基准条件			
影响量	基准条件	工作条件	备注
环境温度	23°C±1°C	-10°C~40°C	---
环境湿度	40%~60%	<80%	---
存放温湿度		-20°C~60°C; 70%rh以下	
仪表工作电压	9V±0.1V	9V±1.5V	---
辅助接地电阻值	<100Ω	<30kΩ	rC、rP
干扰电压	无	<20V	---
干扰电流	无	<2A	---
测R时电极间距	a>5d	a>5d	---
测ρ时电极间距	a>20h	a>20h	---
特殊功能			
测量方式	精密4线、3线法测量、简易2线测量接地电阻		
测量方法	接地电阻：额定电流变极法，测量电流20mA Max		
	土壤电阻率：四极法(温纳法)		
测试频率	对地电压：平均值整流(P(S)-ES接口间)		
短路测试电流	128Hz/111Hz/105Hz/94Hz(AFC)		
开路测试电压	AC 20mA max		
测试电压波形	AC 40V max		
电极间距范围	正弦波		
辅助接地测试	可设定1m~100m		
换 档	具有辅助接地电阻值测试功能，0.00kΩ~30kΩ(100R+rC<50kΩ，100R+rP<50kΩ)		
背 光	接地电阻：0.00Ω~30.00kΩ全自动换档		
显示模式	土壤电阻率：0.00Ωm~9000kΩm全自动换档		
测量指示	可控白屏背光，适合昏暗场所使用		
测量次数	4位超大LCD显示，白屏背光		
线路电压	测量中LED闪烁，LCD倒计时，进退棒图指示		
通讯接口	5000次以上(短路测试，测1次，停30秒再测)		
数据存储	AC 600V以下测量		
数据保持	具有USB接口，软件监控，存储数据可以上传电脑，保存打印		
数据查询	300组，“MEM”存储指示，显示“FULL”符号表示存储已满		
溢出显示	保持数据时“HOLD”符号指示		
干扰测试	查阅数据时“READ”符号指示		
报警功能	超量程溢出时“OL”符号指示		
电池电压	自动识别干扰信号，干扰电压高于5V时“NOISE”符号指示		
过载保护	测量值超过报警设定值时，“嘟-嘟-嘟”报警提示		
绝缘电阻	当电池电压降到约7.5V时，电池电压低符号“”显示，提醒更换电池		
耐 压	测量接地电阻：C(H)-E、P(S)-ES各端口间AC 280V/3秒		
电 源	20MΩ以上(电路与外壳之间500V)		
LCD尺寸	AC 3700V/rms(电路与外壳之间)		
机身尺寸	DC 9V(碱性干电池LR14 1.5V 6节)		
机身重量	128mm×75mm LCD显示域124mm×67mm		
标准配件	长宽高：212mm×175mm×76mm		
标准包装	仪表：950g 测试线：1560g 辅助接地棒：935g(4根)		
标准包装数量	辅助接地棒、标准测试线、简易测试线、碱性干电池、USB通讯线		
标准包装尺寸	用户手册、保修卡、仪表箱		
	1台		
	485×345×190mm		

1. 交流电压测试

交流电压测试,指一般的商用交流电压测试,注意区别接地电压,本仪表可以用于测试600V以下的交流线路电压。

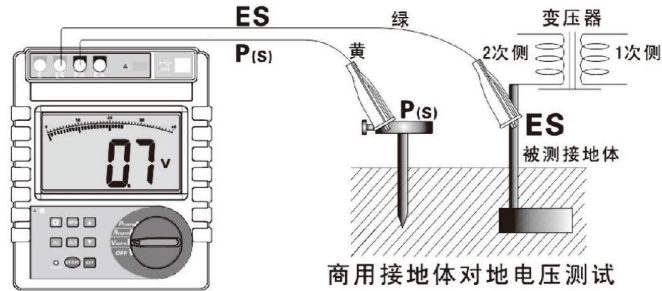
参见下图:先将测试线与仪表的P(S)、ES接口连接,再将测试线接入被测线路,都连接好后,将转盘旋钮切换至“EARTH VOLTAGE”位置开始测试,LCD显示测试结果。



2. 接地电压测试

接地电压:即电气设备发生接地故障时,接地设备的外壳、接地线、接地体等与零电位点之间的电位差,接地电压就是以大地为参考点,与大地的电位差,大地为零电位点。

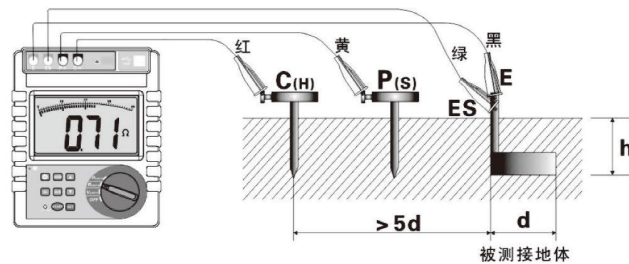
接地电压测试时需要使用一根辅助接地棒,注意与商用交流电压测试的区别。参见下图:仪表、辅助接地棒、测试线都连接好后,将转换旋钮切换至“EARTH VOLTAGE”位置,开始测试接地电压,LCD显示测试结果。



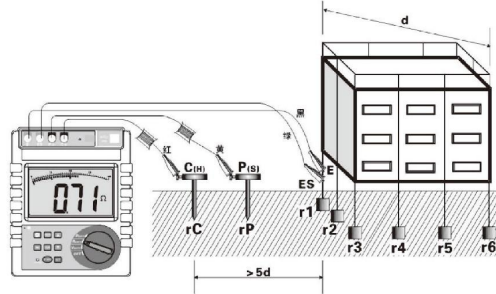
3. 四线精密测试接地电阻

四线测试:四线法测试能消除被测接地体、辅助接地棒、测试夹、仪表输入接口表面之间的接触电阻(通常有污垢或生锈)对测量的影响,能消除线阻对测量的影响,优于三线测试。

参见下图:从被测物体开始,一般间隔5m~20m,分别将P(S)、C(H)辅助接地棒呈一直线深埋入大地,将接地测试线(黑、绿、黄、红)从仪表的E、ES、P(S)、C(H)接口开始对应连接到被测接地极E、辅助电压极P(S)、辅助电流极C(H)上。

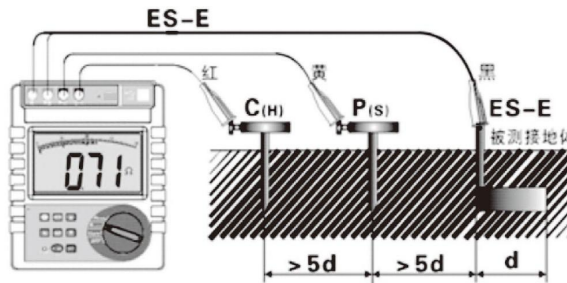


对于多点独立接地系统或大地网接地系统,用户自行选用更长的测试线即可,电极间距大于被测地网最大对角线长的5倍即可。如下图:



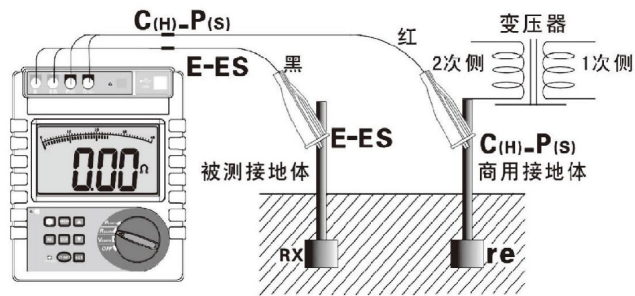
4. 三线测试接地电阻

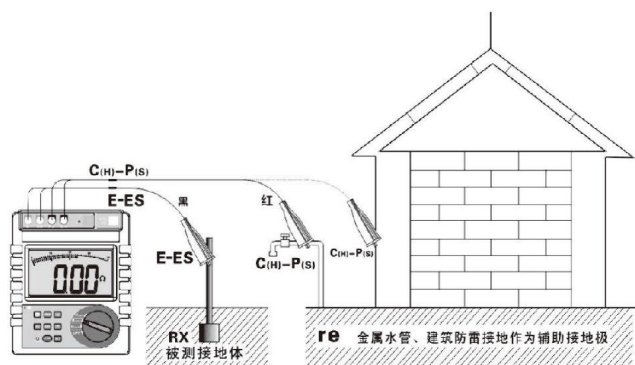
三线测试:如下图,短接仪表的ES、E接口,即为三线测试,仪表操作与四线测试相同。三线测试不能消除线阻对测量的影响,也不能消除仪表与测试线间、测试线与辅助接地棒间接触电阻变化对测量的影响,测量时还需去除被测接地体表面的氧化层。



5. 二线简易测试接地电阻

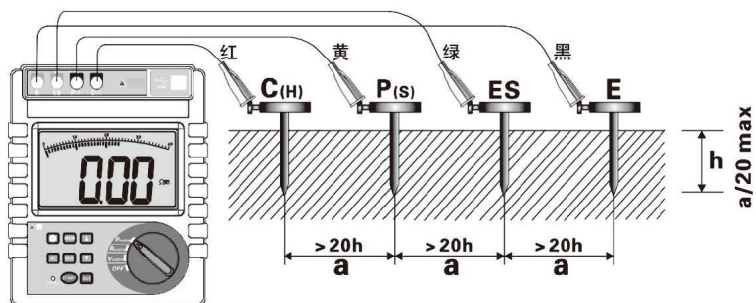
二线测试:此方法是不使用辅助接地棒的简易测量法,利用现有的接地电阻值最小的接地极作为辅助接地极,使用2条简易测试线连接(即C(H)-P(S)接口短接、E-ES接口短接)。可以利用金属水管、消防栓等金属埋设物、商用电力系统的共同接地或建筑物的防雷接地极等来代替辅助接地棒C(H)、P(S),测量时注意去除所选金属辅助接地体连接点的氧化层。接线如下图,仪表操作同四线测试。





6. 土壤电阻率测试

土壤电阻率 ρ 是决定接地体接地电阻的重要因数。不同性质的土壤，固然有不同的土壤电阻率，就是同一种土壤，由于温度和含水量等不同，土壤电阻率也会随之发生显著的变化。因此，为了在进行接地装置设计时有正确的依据，使所设计的接地装置更能符合实际工作的需要，必须进行土壤电阻率的测量。土壤电阻率用四极法(温纳法)进行测量。





UT572智能接地电阻测试仪

UT572接地电阻测试仪是一款用于测量接地电阻以及土壤电阻率的仪器。本机采用智能微型控制芯片，可自动检测各接口连接状况及地网的干扰电压、干扰频率，并具有数值保持及智能提示等独特功能。

可进行2、3、4线式接地电阻测试和土壤电阻率测试。适用于各类电力设施配线、电气设备、防雷设备等接地装置的接地电阻值测试和土壤电阻率测试。

- LCD背光，适合昏暗场所使用
- 数据保持，测量数据保持在屏幕
- 20组数据存/回读功能
- 自动关机功能，节省电池消耗
- 双重绝缘或加强绝缘安全构造
- 可进行补偿电阻RK测试
- 四位大型LCD显示，接地电阻采样速率约5秒/次
- 可进行2、3、4线式接地电阻测试和土壤电阻率测试
- 测试信号频率可选(94Hz/128Hz)
- 可自动进行干扰电压Ust和干扰频率Fst测试
- 可进行辅助接地电阻RH和RS测试
- Ust+扰电压报警，当干扰电压过大时仪表禁止测试



基本功能	量程	UT572
接地电阻 (Re) 2线测试 3线测试 4线测试	4Ω	±(3%+15)
	40Ω	
	400Ω	
	4kΩ	±(3%+5)
	40kΩ	
土壤电阻率 (ρ)	4Ω	$\rho=2 \times \pi \times L \times Re$ (精度取决于Re)
	40Ω	
	400Ω	
	4kΩ	
干扰电压(Ust)	50V(直流电压/40Hz-500Hz)	±(3%+3)
干扰频率(Fst)	40Hz-500Hz	±(1%+2)
特殊功能		
2、3、4线式测试		√
测试信号频率	94/128Hz	√
土壤电阻率距离设置范围	1-40m	√
辅助接地电阻RH/RS测试		√
补偿电阻RK测试		√
LCD背光		√
数据存储		20
低电压显示		√
自动关机	约5分钟	√
低电压显示	≤9.5V	√
电源	1.5V 5号碱性电池(LR6) × 8	
LCD尺寸	125mm x 37mm	
机身颜色	红+灰	
机身重量	1100g	
机身尺寸	210mm x 175mm x 90 mm	
标准配件	电池，带鳄鱼夹的简单测试导线（双插头x 1，单插头x 1），接地尖钉x 4，标准测试导线与鳄鱼皮剪钳（40米红色x 1, 20米红色x 1, 20米黑色x 1, 10米黄色x 1, 5米绿色x 1）	
标准包装	彩盒、说明书、保修卡、工具箱	
标准包装数量	2台	
标准包装尺寸	455mm × 378mm × 355mm	
标准包装箱毛重	15 Kg	

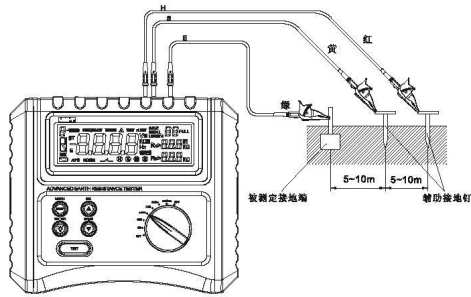
产品订购信息

UT572:智能接地测试仪

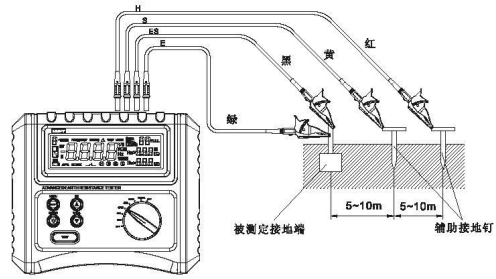


UT572包装配件

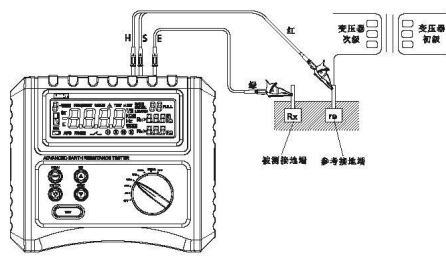
1.精密(3线式)测试



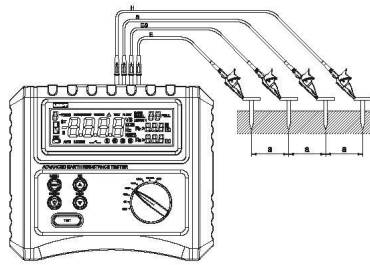
2.精密(4线式)测试



3.简易(2线式)测试



4.土壤电阻率(ρ)的测试



UT575A双钳接地电阻测试仪

UT575A接地电阻测试仪,由微处理器控制,可精确检测接地电阻、土壤电阻率、接地电压、直流电阻和交流电流。同屏显示辅助电极的电阻值,方便判断由于环境因素带来的测量误差,便于更准确测量接地电阻真实阻值。同时存储500组数据,可通过监测软件在线监测数据,USB数据上传PC并且具有数值保持及智能报警提示等独特功能。

- 大口径电流钳设计,可测量单点和网状接地等复杂接地情况的任意接地电阻值
- 精密4线法、3线法和简易2线法、选择法、双钳法测量
- 快速滤波技术,具有优秀的抗干扰能力和环境适应能力,重复测试一致性强,确保测量的精确度、稳定性和可靠性
- 数据存储功能,可进行500组数据存储
- 通过USB数据线上传到PC进行显示分析,输出测试报表



UT575A包装配件



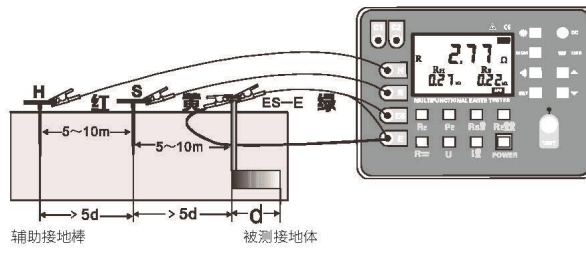
▲ UT575A

产品订购信息

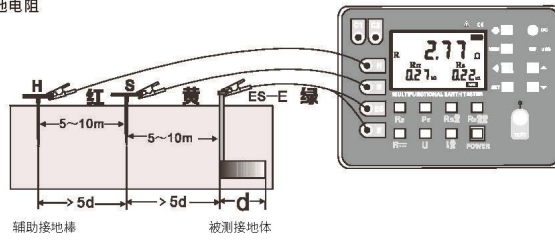
UT575A:接地电阻测试仪

测量功能	测量范围	精度	分辨率
二三四线法测量接地电阻(Re)	0.00Ω~29.99Ω	±2%rdg±5dgt	0.01Ω
	30.0Ω~299.9Ω	±2%edg±3dgt	0.1Ω
	300Ω~2999Ω		1Ω
	3.00kΩ~30.00 kΩ		10Ω
直流电阻 (R—)	0.00Ω~299.9Ω	±2%edg±3dgt	0.1Ω
	300Ω~2999Ω		1Ω
	3.00kΩ~30.00 kΩ		10Ω
选择法测量接地电阻(Re)	0.00Ω~29.99Ω	±2%rdg±5dgt	0.01Ω
	30.0Ω~299.9Ω	±2%edg±3dgt	0.1Ω
	300Ω~3000Ω		1Ω
双钳法测量接地电阻(Re)	0.01Ω~0.99Ω	±10%rdg±10dgt	0.01Ω
	1.0Ω~9.9Ω		0.1Ω
	10Ω~100Ω		1Ω
	0.00Ωm~99.99 Ωm		0.01Ωm
	100.0Ωm~999.9 Ωm		0.1Ωm
土壤电阻率(ρ)	1000Ωm~9999 Ωm	ρ=2π aR	1Ωm
	10.00kΩm~99.99k Ωm		10Ωm
	100.0kΩm~999.9k Ωm		100Ωm
	1000kΩm~9999k Ωm		1kΩm
	接地电压		0.00~100.0V
交流电流	0.0mA~1000A	±2%rdg±3dgt	0.1mA
基本功能			
测量方式	精密4线、三线法、简易二线、选择法、双钳法测量接地电阻		
显示模式	4位LCD显示		
数据存储	500组		
数据传输	USB传输		
测量时间	2次/秒		
过载显示	√		
过载保护	√		
报警功能	√		
自动关机	√		
低压提示	√		
背光功能	√		
电源	DC 6V 4.5ah 铅酸蓄电池 连续待机100小时以上		
安规等级	CAT III 300V		
包装清单	仪表1台、仪表袋1个、辅助接地棒4根、电流钳2把、USB通讯线1条、测试线4条、简易测试线2条、8.4V锂电池(内置)1个、充电器1个、用户手册 保修证1份		

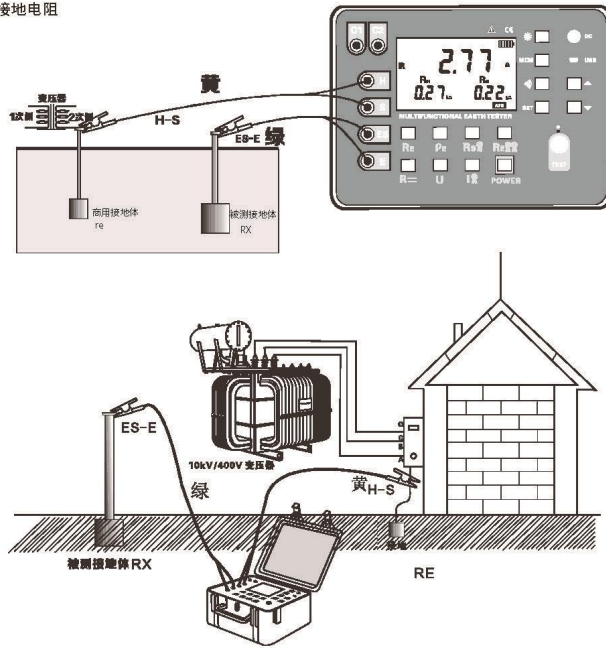
1. 四线精密测试接地电阻



2. 三线测试接地电阻

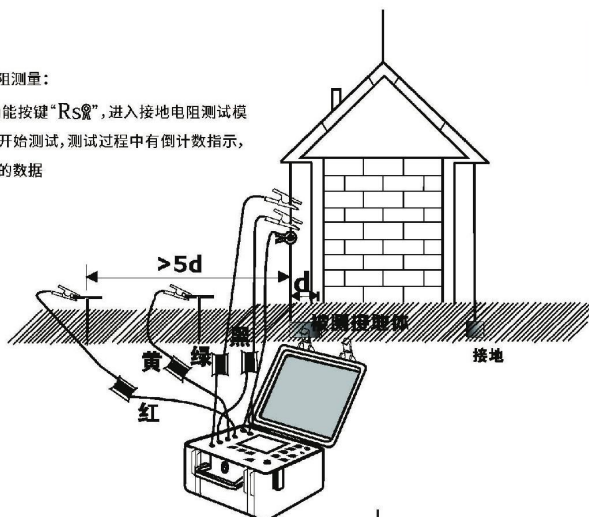


3. 二线测试接地电阻

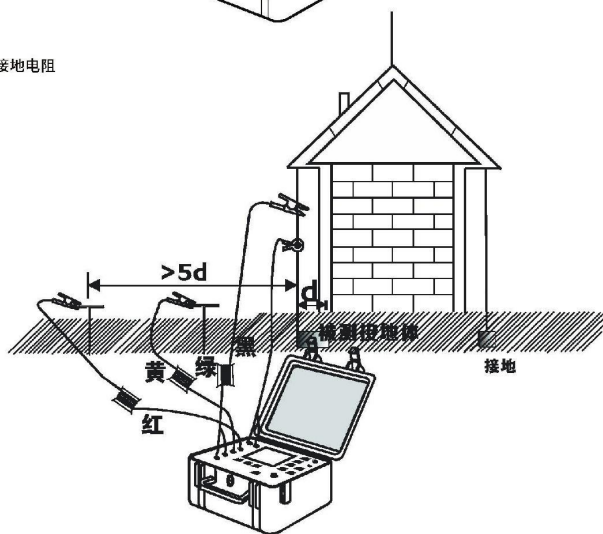


4. 四线选择法接地电阻测量：

连接好测试线后，按功能按键“RS”，进入接地电阻测试模式，按一下“TEST”键开始测试，测试过程中有倒计时指示，测试完后显示稳定的数据



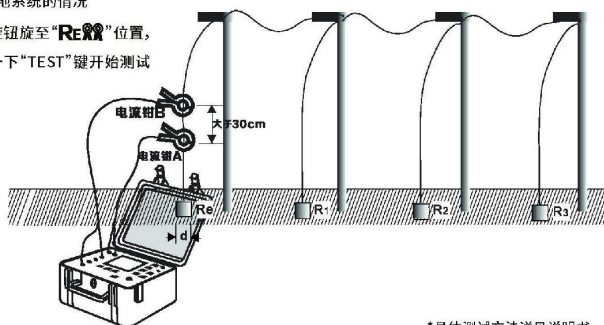
5. 三线选择法测试接地电阻



6. 双钳法测试接地电阻

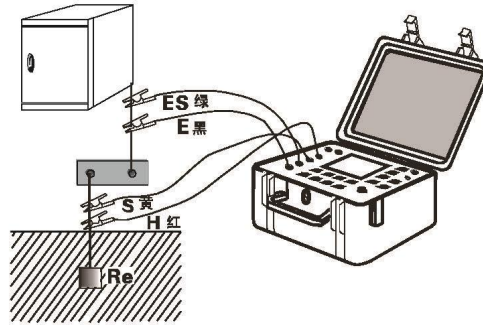
双钳法适合测量独立多点接地系统的情况

连接好测试线后，功能选择旋钮旋至“RE”位置，进入接地电阻测试模式，按一下“TEST”键开始测试



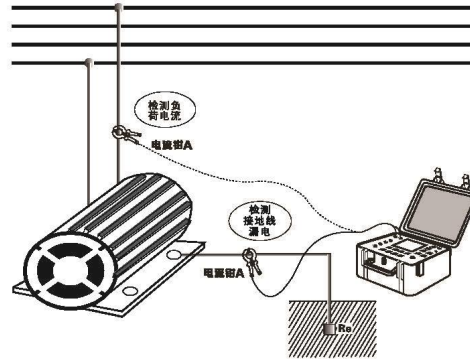
*具体测试方法详见说明书

7. 直流电阻测试



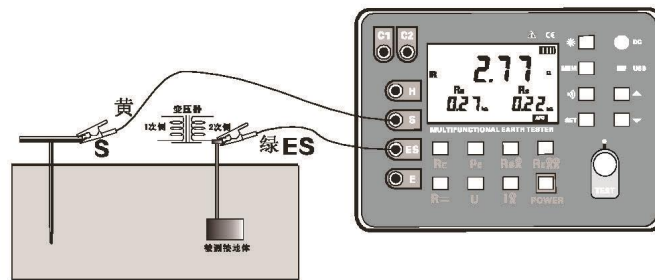
8. 交流电流测试

连接好电流钳后,按功能按键“”,进入电流测试模式,
LCD直接显示电流有效值



9. 接地电压测试

接地电压测试时需要使用一根辅助接地棒,注意与商用交流电压测试的区别。参见下图:仪表、辅助接地棒、测试线都连接好后,按功能按键“U”,开始测试接地电压,LCD显示测试结果。





UT575B双钳接地电阻测试仪

UT575B双钳多功能接地电阻测试仪是一款专为现场测量接地电阻、直流电阻、土壤电阻率、接地电流、接地电压而精心设计制造的高端仪表。仪表采用先进数字处理技术，具有二线法、三线法、四线法、选择法、双钳法等各种测量方法选择，钳头采用大口径电流钳设计，可测量大尺寸接地引下线的接地电阻值，可灵活测量单点和网状接地等各种复杂接地结构的接地电阻值，测量并连接地系统时无需断开任何并联接地极，极大地提高了测量的方便性，为接地性能测试提供了完美的解决方案。仪表具有存储功能，时钟功能，自动存储含有日期时间的测试结果2000组。并支持安卓系统的蓝牙通讯功能及USB接口，存储数据通过USB接口上传PC机，可以实现历史记录数据读取、查阅、保存、报表、打印等功能。仪表广泛应用于电力、电信、气象、油田、建筑、防雷及工业电气设备等行业。

功能	档位	量程	分辨率	准确度
电阻	二三四线法测量接地电阻(R~)、直流电阻(R~)	0.00Ω~29.99Ω	0.01Ω	±2%rdg±5dgt
		30.0Ω~299.9Ω	0.1Ω	±2%rdg±3dgt
		300Ω~2999Ω	1Ω	±2%rdg±3dgt
	选择法测量接地电阻(R~)	3.00kΩ~300.00kΩ	10Ω	±4%rdg±3dgt
		0.00Ω~29.99Ω	0.01Ω	±2%rdg±5dgt
		30.0Ω~299.9Ω	0.1Ω	±2%rdg±3dgt
双钳法测量接地电阻(R~)	300Ω~3000Ω	1Ω	±2%rdg±3dgt	
	0.01Ω~0.99Ω	0.01Ω	±10%rdg±5dgt	
	1.0Ω~29.9Ω	0.1Ω	±10%rdg±5dgt	
接地电压测量	自动换挡	AC 0.0~100.0V	0.1V	±2%rdg±3dgt
接地电流测量	自动换挡	AC 0.00mA~600.0A	0.01mA	±2%rdg±3dgt
土壤电阻率测量(ρ)	测量范围: 0.00Ωm~9000KΩm		分辨率: 0.01Ωm	
测试频率	128Hz/111Hz/105Hz/94Hz(AFC自动选频)			
短路测试电流	AC 250mA max			
开路测试电压	AC 40V max			
报警功能	测量值超过报警设定值时，“嘟-嘟-嘟-”蜂鸣声报警提示			
数据存储	2000组，“MEM”存储指示，显示“FULL”符号表示存储已满			
电源	DC 7.4V 2600mAh可充电电池			
LCD尺寸	128mm×75mm			
仪表尺寸	高宽厚: 280mm×260mm×160mm			
通讯方式	蓝牙模块，USB接口，存储数据可以通过软件上传电脑			
保持和存储功能	有手动保持与存储、自动保持与存储			
电池电压	当电池电压降到约DC 7.2V±0.1V时，显示低电符号，提醒仪表需进行充电			
自动关机	开机无操作，约15分钟后自动关机			
基本参数				
仪表尺寸	高宽厚: 280mm×260mm×160mm			
电流钳尺寸	高宽厚: 223mm×120mm×39mm			
通讯线	USB通讯线1条，长1.5m			
测试线	4条: 红色20m，黑色20m，黄色10m，绿色10m各1条			
简易测试线	2条: 红色1.6m，黑色1.6m各1条			
辅助接地棒	4根: φ10mm×250mm (935g)			
电流钳	2把: 蓝黑插头，红黑插头各1把			
电流钳口径	φ70mm			
电流钳引线	长2m			
质量	仪表: 约3490g(含电池)			
	电流钳: 约1100g(2把)			
工作温湿	总重量: 约6800g (含附件)			
存放温湿度	-10°C~40°C; 80%RH 以下			
	-20°C~60°C; 70%RH 以下			
包装清单	仪表1台、仪表包1个、辅助接地棒4根、测试线4条(红色20m，黑色20m，黄色10m，绿色10m)、简易测试线2条(红1.6m; 黑1.6m)、电流钳2个、USB通讯线1条、专用充电器1个、用户手册/保修卡/合格证1份			

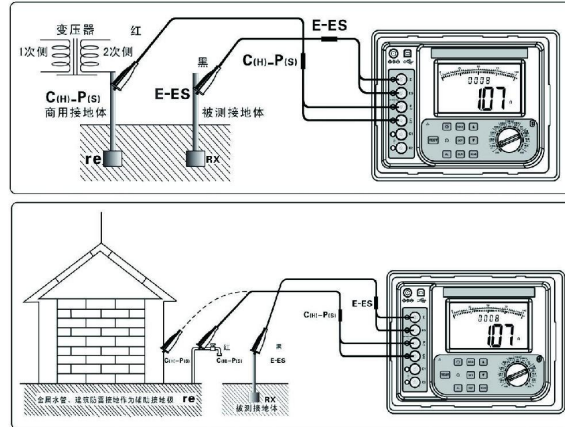


UT575B包装配件

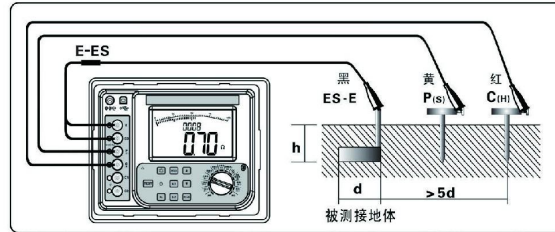
产品订购信息

UT575B双钳接地电阻测试仪

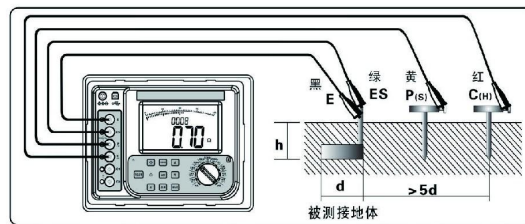
1. 二线简易测试接地电阻



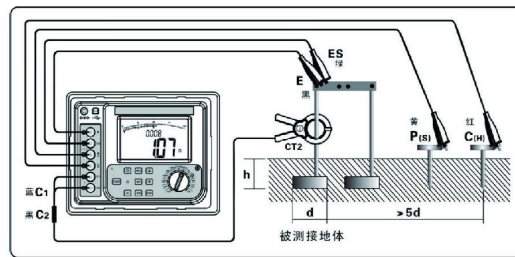
2. 三线测试接地电阻



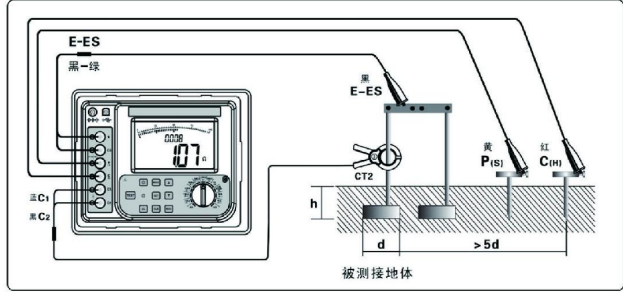
3. 四线精密测试接地电阻



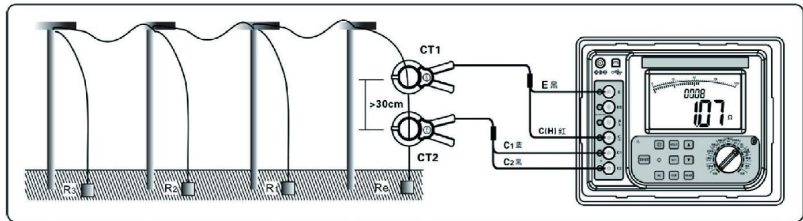
4. 四线选择法测试接地电阻



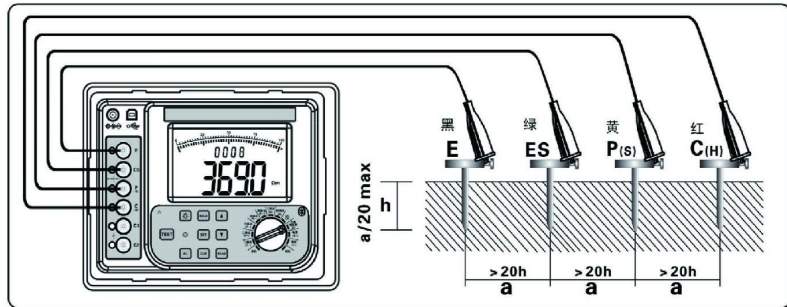
5. 单钳三线选择法测试接地电阻



6. 双钳法测试接地电阻

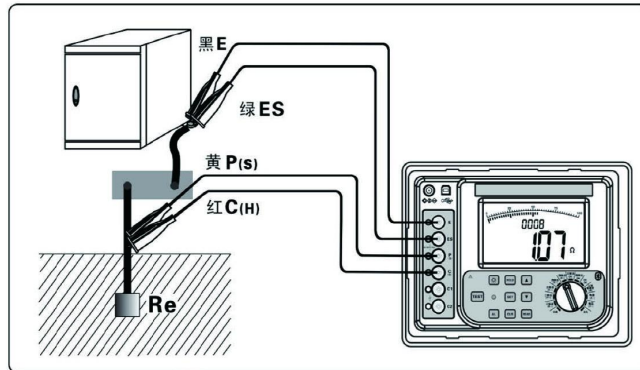


7. 土壤电阻率测试

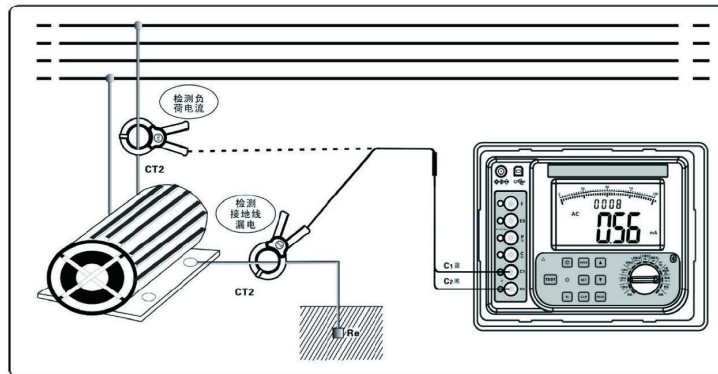


*具体测试方法详见说明书

8. 直流电阻测试



9. 交流电流测试



10. 接地电压测试

