

UT276A+/UT278A+钳形接地电阻测试仪



UT276A+/UT278A+采用钳形接地电阻测试技术,不必使用任何辅助接地桩,不需中断待测设备的接地线,大大简化了接地回路测试过程,并允许非侵入式漏电流测量。采用薄合金钳头,强化了钳头的抗干扰能力,具备电阻限值报警功能,可在量程范围内设定报警值。机身小巧精致,经久耐用,具备背光功能,可以应对狭窄阴暗和恶劣的测量环境,开口尺寸32mm,兼容绝大部分待测接地电阻尺寸大小。

UT276A+/UT278A+钳形接地电阻测试仪,适用于传统方法无法测量的特殊场合,如建筑物防雷接地系统、加油站接地系统、变压器中性点、发电厂变电所等接地状况检测。

- 宽广的接地回路电阻测量范围(0-1200Ω),能满足用户大部分的测量要求
- 32mm开口钳口,可以测试各种接地线和等电位母线
- 交流电流测量范围0-20A,并可进行漏电流检测,无需断开即可测量,非常适合系统故障诊断
- 用户自定义HI/LO报警限制
- 数据保持功能,用于在难以接近的地方获取稳定读数
- 省时的存储功能方便用户在测量后查阅检测数据绘制表格报告



产品订购信息

- UT276A+钳形接地电阻测试仪
- UT278A+钳形接地电阻测试仪



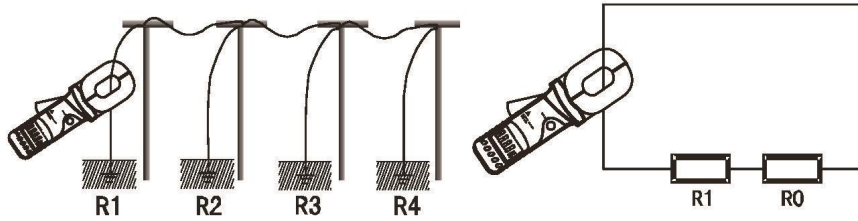
UT278A+包装配件

型号	UT276A+	UT278A+
最大显示	4位LCD数字显示	
开口尺寸	32mm	
电阻分辨率	0.001Ω	
电流分辨率	N/A	0.01mA
Ω+ A显示	N/A	√
测量时间	0.5s	
数据存储	300组	
数据查阅	√	
数据保持	√	
过载显示	显示"OL"	
干扰测试	自动识别干扰信号,干扰电流大时"NOISE"符号显示	
报警功能	√	
电量显示	√	
自动关机	√	
重量	1180g	
安规等级	CAT III 300V	

测量模式	测量范围	分辨率	准确度
电阻	0.010Ω - 0.099Ω	0.001Ω	± (1%+0.01Ω)
	0.1Ω - 0.99Ω	0.01Ω	± (1%+0.01Ω)
	1.0Ω - 49.9Ω	0.1Ω	± (1%+0.1Ω)
	50.0Ω - 99.5Ω	0.5Ω	± (1.5%+0.5Ω)
	100Ω - 199Ω	1Ω	± (2%+1Ω)
	200Ω - 395Ω	5Ω	± (5%+5Ω)
	400Ω - 590Ω	10Ω	± (10%+10Ω)
	600Ω - 880Ω	20Ω	± (20%+20Ω)
电流	0.00mA - 9.95mA	0.01mA	± (2.5%+1mA)
	10.0mA - 99.0mA	0.1mA	± (2.5%+5mA)
	100mA - 300mA	1mA	± (2.5%+10mA)
	0.30A - 2.99A	0.01A	± (2.5%+0.1A)
	3.0A - 9.9A	0.1A	± (2.5%+0.3A)
	10.0A - 20.0A	0.1A	± (2.5%+0.5A)
包装清单	仪表1台、5号干电池4节、校验环1个、说明书和保修证1套、仪表箱1个		

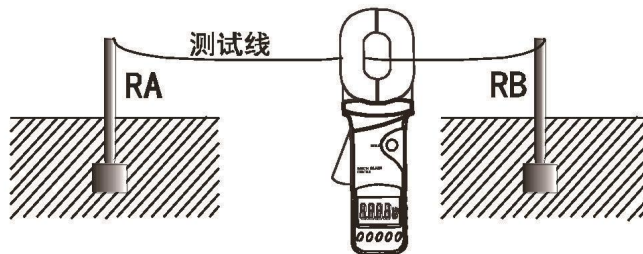
1. 多点接地系统

对多点接地系统(例如输电系统杆塔接地、通信电缆接地系统、某些建筑物等),它们通过架空地线(通信电缆的屏蔽层)连接,组成了接地系统。见下图。当用钳表测量时,其等效电路如下:



2. 二点法

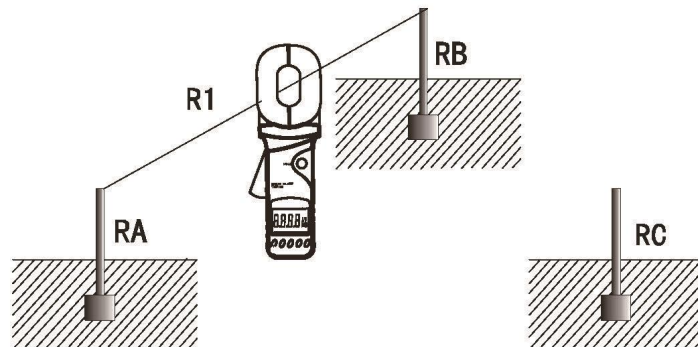
见下图,在被测接地体RA附近找一个独立的接地较好的接地体RB(例如临近的自来水管、建筑物等)。将RA和RB用一根测试线连接起来。



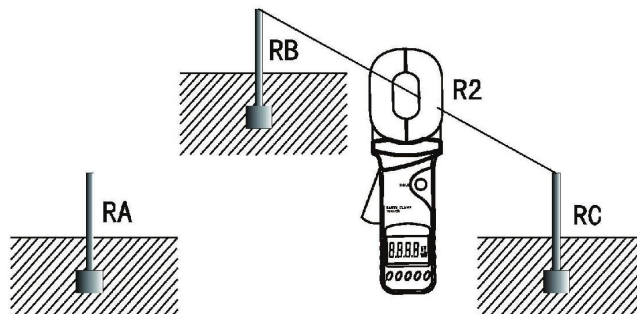
3. 三点法

如下图,在被测接地体RA附近找二个独立的接地体RB和RC。

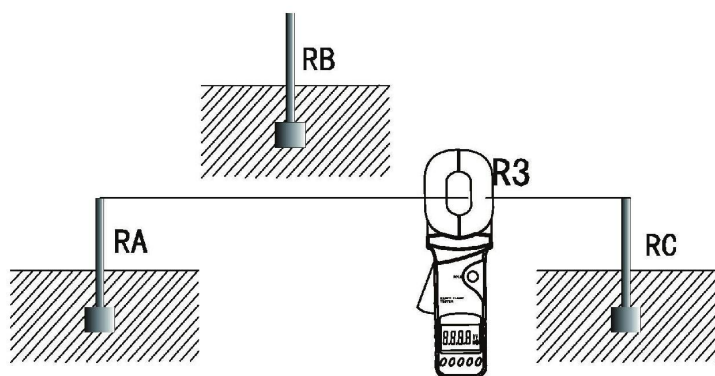
第一步,将RA和RB用一根测试线连接起来,见下图。用钳表读得第一个数据R1。



第二步, 将RB和RC连接起来, 见下图。用钳表读得第二个数据R2。



第三步, 将RC和RA连接起来, 见下图。用钳表读得第三个数据R3。



UT278系列地桩式钳形接地电阻测试仪

地桩式钳形接地电阻测试仪又名回路电阻测试仪,用于接地电阻的测试。本仪表使用全新2.4寸豪华彩屏设计、具有钳形电阻,三四线电阻,交流电压,电流测量功能,同时还具有数据存储、数据查阅、报警、自动关机等功能。整机美观高档,量程宽广,分辨率高,操作便捷,携带方便,准确、可靠、性能稳定,抗干扰能力强。而且具有防震、防尘、防潮结构,是电信、电力、气象、机房、油田、机电安装和维修以及利用电力作为工业动力或能源的工业企业部门常用而必不可少的仪表。地桩式钳形接地电阻测试仪由微处理器控制,可准确检测接地电阻。其使用了快速滤波技术可将干扰减至最小。同时带有数据存储和数据上传等功能。

- 使用全新2.4寸豪华彩屏设计
- 钳形电阻及负载电流测量
- USB数据传输,500组数据存储
- 地桩式接地电阻测量(三四线测量)
- 接地电压测量
- 蓝牙数据传输(仅UT278D)
- 钳形接地电阻测量
- 蜂鸣报警功能(可设置)
- 内置可充电电池

型号	UT278B	UT278C	UT278D
钳形电阻量程	0.00Ω-1500Ω	0.00Ω-1800Ω	0.00Ω-2000Ω
泄漏电流量程	0.000mA-40A	0.000mA-50A	0.000mA-60A
电流分辨率	1μA	1μA	1μA
三四线法量程	0.00Ω-3000Ω	0.00Ω-30kΩ	0.00Ω-30kΩ
土壤电阻率量程	X	0.00Ω-9999kΩm	0.00Ω-9999kΩm
接地电压量程	600V	600V	600V
蓝牙	X	X	√
内置充电电池	√	√	√
TFT彩屏显示	√	√	√
USB数据上传功能	√	√	√
数据存储	500组	500组	500组
电池电量实时指标	√	√	√
背光	√	√	√
报警功能	√	√	√
电池电压低指示	√	√	√
过载保护	√	√	√

技术规格	
功能	接地电阻测试、回路电阻测试、交流电流测试、交流电压测试
精度保证温度湿度	23°C±5°C, 75%rh 以下
电源	DC3.7V 锂电池
钳口尺寸	68mm
显示模式	2.4寸彩色液晶屏
LCD尺寸	46mm×29mm
仪表尺寸	长宽高: 273mm×106mm×53mm
USB接口	具有USB接口, 存储数据可以上传电脑, 保存打印
通讯线	USB通讯线1条
数据存储	最大500组数据, 显示“FULL”符号表示存储已满
溢出显示	超量程溢出时“OL”符号指示
报警功能	测量值超出报警设定值时发出报警提示
电池电压	电池电量实时显示, 电池电压低时提醒及时充电
自动关机	开机15分钟后自动关机
功耗	750mA MAX
质量	仪表: 975g (含电池)
工作温湿度	-10°C~50°C; 80%rh 以下
存放温湿度	-10°C~60°C; 70%rh 以下
绝缘电阻	20MΩ以上(电路与外壳之间 500V)
耐压	AC3700V/rms(电路与外壳之间)
适合安规	IEC61010-1(CAT III 300V、CAT IV 150V、污染度2) IEC61010-031; IEC61557-1(接地电阻)
包装清单	仪表1台、测试线4条、接地棒4根、校验环1个、简易测试线2条、USB通讯线1条、充电器1个、说明书、保修证1套、仪表箱1个

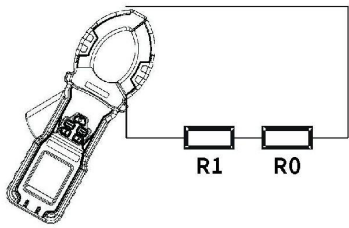


UT278系列包装附件

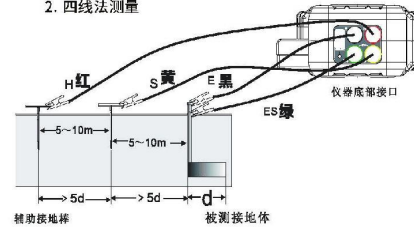
产品订购信息

- UT278B 钳形式钳形接地电阻测试仪
- UT278C 地桩式钳形接地电阻测试仪
- UT278D 地桩式钳形接地电阻测试仪

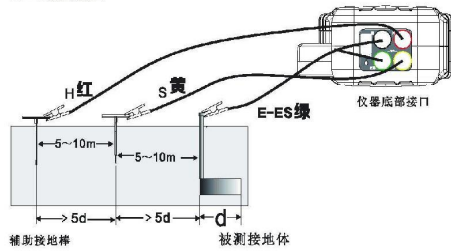
1. 钳形法测量



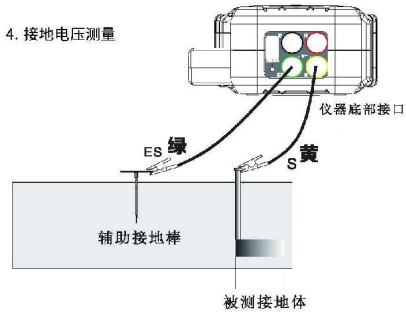
2. 四线法测量



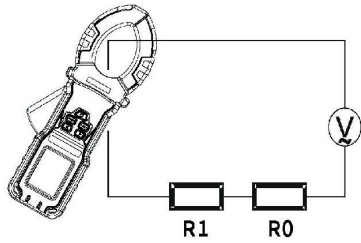
3. 三线法测量



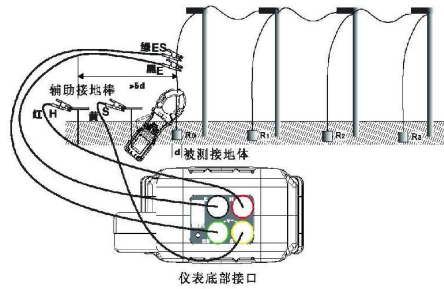
4. 接地电压测量



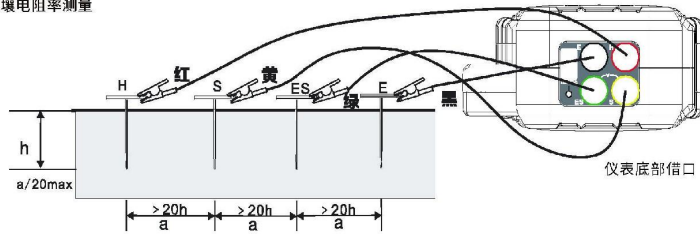
5. 交流电流测量



6. 选择法测量



7. 土壤电阻率测量



*具体测试方法详见说明书