

用户手册

光伏并网逆变器

SG320HX



版权所有

版权所有©阳光电源股份有限公司 2023。保留所有权利。

本手册相关内容未经阳光电源股份有限公司（简称“阳光电源”）授权，不得私自扩散、复制或转发给第三方，不得上传至公共网络等第三方平台。

商标

SUNGROW 以及本手册中使用的其他SUNGROW商标归阳光电源股份有限公司所有。本手册中提及的所有其他商标或注册商标归其各自所有者所有。

软件授权

- 禁止以任何方式将本公司开发的固件或软件中的部分或全部数据用于商业目的。
- 禁止对本公司开发的软件进行反编译、解密或其他破坏原始程序设计的操作。

阳光电源股份有限公司

地址：安徽省合肥市高新区习友路1699号

邮编：230088

电话：0551- 6532 7878 / 0551-6532 7877

官方网站：www.sungrowpower.com

关于本手册

本手册主要介绍了逆变器的产品信息、安装、操作及维护说明，不包含光伏系统的全部信息，可登录www.sungrowpower.com或设备制造商网站获取更多信息。

适用范围

本手册主要针对以下产品：

- SG320HX

下文中除非特别指出，均简称为“逆变器”。

面向读者

本手册适用于需对逆变器进行安装、操作和维护的专业技术人员及对逆变器参数进行查看操作的用户。

所有安装操作必须由专业技术人员完成。专业技术人员需满足以下要求：

- 应具备一定的电子、电气布线及机械专业知识，熟悉电气、机械原理图。
- 应接受过与电气设备安装和试运行相关的专业培训。
- 应具备紧急应对安装或试运行过程中出现的危险或突发情况的能力。
- 熟悉当地标准及电气系统的相关安全规范。
- 完整阅读本手册并掌握操作相关安全事项。

手册使用

使用产品前请仔细阅读手册，并将手册妥善保存在便于获取的地方。

手册内容将不断更新、修正，但难免存在与实物稍有不符或错误的情况。用户请以所购产品实物为准，并可通过support.sungrowpower.com下载或销售渠道获取最新版本的手册资料。

符号使用

为了确保用户在使用产品时的人身及财产安全，更加高效优化地使用产品，手册中提供了相关的信息，并使用以下符号加以突出强调。

以下列举了本手册中可能使用到的符号，请认真阅读从而更好地使用本手册。

危险

表示有高度潜在危险，如果未能避免将会导致人员死亡或严重伤害的情况。

警告

表示有中度潜在危险，如果未能避免可能导致人员死亡或严重伤害的情况。

小心

表示有低度潜在危险，如果未能避免将可能导致人员中度或轻度伤害的情况。

注意

表示有潜在风险，如果未能避免可能导致产品无法正常运行或造成财产损失的情况。



“说明”是手册中的附加信息，对内容的强调和补充，也可能提供了产品优化使用的技巧或窍门，能帮助您解决某个问题或节省您的时间。

目录

版权所有	I
关于本手册	II
1 安全说明	1
1.1 拆包检查	1
1.2 安装安全	2
1.3 电气连接安全	2
1.4 运行安全	3
1.5 维护安全	4
1.6 报废安全	4
2 产品介绍	5
2.1 系统介绍	5
2.2 产品介绍	6
2.3 机身上符号说明	7
2.4 LED指示灯	8
2.5 直流开关	9
2.6 原理说明	9
2.7 功能说明	10
3 拆包与存储	13
3.1 拆包与检查	13
3.2 拆包步骤	13
3.3 逆变器存储	15
4 机械安装	16
4.1 安装注意事项	16
4.2 选择安装地点	16
4.2.1 安装环境要求	17
4.2.2 安装载体要求	18
4.2.3 安装角度要求	18
4.2.4 安装空间要求	19
4.3 安装工具及零件	20
4.4 搬运逆变器	22
4.4.1 人工搬运	22

4.4.2 起吊搬运	23
4.5 安装挂板.....	25
4.5.1 支架安装	25
4.5.2 抱柱安装	27
4.6 安装逆变器	29
5 电气连接	31
5.1 安全注意事项	31
5.2 端子介绍.....	32
5.3 电气连接总览	33
5.4 压接OT/DT端子.....	35
5.5 外部保护接地连接	36
5.5.1 外部保护接地要求.....	36
5.5.2 接线步骤	36
5.6 交流侧连接	37
5.6.1 交流侧要求.....	37
5.6.2 OT/DT 端子要求	39
5.6.3 接线步骤	39
5.7 直流侧连接	44
5.7.1 光伏输入配置.....	45
5.7.2 连接直流连接器	46
5.7.3 安装直流连接器	47
5.8 跟踪系统电源接线	49
5.9 RS485通讯连接	50
5.9.1 接口说明	50
5.9.2 RS485通讯系统.....	51
5.9.3 接线步骤	52
5.10 PLC通讯连接	54
6 试运行	56
6.1 试运行前检查	56
6.2 试运行步骤	56
7 阳光云App	58
7.1 App简介	58
7.2 下载安装.....	58
7.3 登录	59
7.3.1 前提条件	59
7.3.2 登录步骤	59

7.4 功能概览.....	61
7.5 首页	61
7.6 运行信息.....	63
7.7 历史记录.....	63
7.8 更多	66
7.8.1 系统参数	66
7.8.2 运行参数	67
7.8.3 功率调节参数	68
7.8.4 通讯参数	73
7.8.5 固件升级	73
7.8.6 修改密码	74
8 故障排除与维护	75
8.1 故障排除.....	75
8.2 维护	81
8.2.1 维护注意事项	81
8.2.2 停运逆变器.....	82
8.2.3 例行维护	82
8.2.4 清洁出风口.....	83
8.2.5 风扇维护	83
8.2.6 直流开关维护	85
8.3 逆变器处置	86
8.3.1 拆除逆变器.....	86
8.3.2 废弃逆变器.....	87
9 附录	88
9.1 技术数据.....	88
9.2 质量保证.....	89
9.3 联系方式.....	90

1 安全说明

在产品安装、试运行、操作及维护等过程中都必须遵守相关的安全规范。不合理的使用或误操作可能导致：

- 伤害操作者或第三方的生命和人身安全。
- 损坏产品或损坏属于操作者或第三方的其他财产。

为了避免上述危害，请严格遵循手册中的安全注意事项。

警告

严禁在雷电、雨、雪、六级以上大风等恶劣天气下对产品进行操作（包括但不限于搬运、安装、电气连接、上电、维护、高空作业等）。


若发生火灾，应撤离建筑物或产品区域并拨打火警电话。任何情况下，严禁再次进入燃烧的范围。

使用工具进行产品或端子的紧固时，请按照规定扭矩拧紧，否则可能导致产品损坏，由此引起的损坏将不在质保范围内。

使用工具前，请掌握工具的正确使用方法，避免伤人和损坏设备。

注意

请在熟悉理解本手册内容且有合适的工具的条件下，操作设备。

- 本手册中的安全注意事项不包含所有应遵循的规范，仅作为所有安全注意事项的补充，应结合现场实际情况进行各项工作。
-  对于任何因违反通用安全操作要求、安全标准、手册中的安全注意事项而造成的损失，阳光电源股份有限公司不承担任何责任。
- 安装、操作、维护设备时应遵守当地法律法规和规范。手册中的安全注意事项仅作为当地法律法规和规范的补充。

1.1 拆包检查

警告

检查产品上的所有安全标识、警告标签及铭牌。

在产品报废前，其安全标识、警告标签及铭牌必须清晰可见、不可被移除或覆盖。

注意

收到产品后，检查产品外观及结构件是否有损坏，检查收到的产品与实际订购产品是否一致，若上述检查项存在问题，请勿安装，及时联系阳光电源。

1.2 安装安全

⚠ 危险

安装前，请务必确保产品无任何电气连接。
安装时，若需要钻孔，请务必确保已避开墙内的水电走线。

⚠ 小心

不当的安装操作可能导致人员受伤！

- 若产品支持起吊搬运方式且需要被起重工具吊起时，产品下方禁止人员通过或停留。
- 搬运产品时，请考虑产品重量，注意保持平衡，防止产品倾倒或掉落。

注意

操作产品前，请务必检查以确保所使用的工具已完成定期维护。

1.3 电气连接安全

⚠ 危险

在进行电气连接前，请确保逆变器无损坏，否则可能造成危险！
在进行电气连接前，请务必保证逆变器及与其相连的所有开关均置于“OFF”状态，否则可能导致电击危险！

⚠ 危险

光伏组串曝露于阳光下将会产生危险电压！

- 在进行电气连接操作时，操作人员请务必佩戴个人防护设备。
- 触碰直流线缆之前，请务必使用测量设备确保线缆不带电。
- 遵守光伏组串及相关文件中列出的安全注意事项。
- 逆变器不可连接需要正极接地或者负极接地的光伏组串。

⚠ 危险

产品内部可能存在致命高电压！

- 进行接线操作时，请务必使用专用绝缘工具。
- 注意产品上的警告标识，并遵守其安全指示进行操作。
- 遵守本手册及本产品其他相关文件中列出的安全注意事项。

⚠ 警告

错误的接线可能会导致产品损坏，由此引起的损坏将不在质保范围内。

- 电气连接操作务必由专业人员完成。
- 光伏发电系统使用的线缆必须规格合适、连接牢固且绝缘良好。

⚠ 警告

在将直流连接器连接到逆变器前，请先检查光伏组串的正、负极性，确认无误后再将直流连接器插入相应的直流端子。

在逆变器安装及运行过程中，请确保光伏组串正极或负极对地不会短路。否则，可能会引起逆变器交直流短路，导致产品损坏，由此引起的损坏将不在质保范围内。

注意

接线过程必须遵循当地电网的相关规则和光伏组串的相关安全说明。

1.4 运行安全

⚠ 危险

高温可能会造成线缆绝缘层老化、破损，线缆与发热器件或热源区域外围之间应保持至少30mm的距离。

产品运行时，请注意以下事项：

- 请勿触碰产品外壳。
- 严禁插拔逆变器上的所有连接器。
- 请勿触摸逆变器的任何接线端子，否则可能会有触电危险。
- 请勿拆卸逆变器的任何零部件，否则可能会有触电危险。
- 严禁触摸逆变器的灼热部件(如散热器等)，否则可能会有灼伤危险。
- 严禁接入或退出某个组串或组串中某个组件，否则会导致电击危险。

1.5 维护安全

⚠ 危险

不当的维护操作可能导致人员伤害或产品损坏！

- 维护操作前，先断开电网侧交流断路器，再断开直流开关，若在维护操作前，发现可能导致人身伤害或设备损坏的故障，请断开交流断路器，等待至夜间再操作直流开关，否则可能会引起逆变器内部起火或爆炸，导致人员伤害！
- 逆变器下电25分钟后，使用检测设备检测，确保无电压和电流，佩戴防护装备对逆变器进行操作维护。
- 产品停机后，依然存在灼伤危险。待产品冷却后，需要佩戴防护手套再对产品进行操作。

⚠ 危险

触摸电网或产品内部与之相连接的触点、端子等，存在电击危险！

- 电网侧可能产生电压，触碰前应使用标准电压表确认无电压。

⚠ 小心

为防止无关人员靠近产品误操作或发生意外，请在产品周边放置醒目的警告标识牌或设立安全警示带。

注意

- 逆变器外壳出现油漆掉落或锈迹，请及时进行修补，否则可能影响逆变器使用。
- 对逆变器进行清洁时，请避免使用清洁剂，否则可能对逆变器造成损坏，由此造成的损失将不在质保范围内。
- 逆变器内部不包含需要维护的部件，未经授权请勿打开逆变器机箱（不包含接线箱）及更换逆变器内部元件，否则由此引起的损失将不在质保范围内。
- 为了减少触电的危险，请勿执行超出本手册以外的其他维护操作。如有需要，联系阳光电源进行维修，否则由此引起的损失将不在质保范围内。

1.6 报废安全

⚠ 警告

请按照当地的相关规定及标准进行产品的报废，避免造成财产损失或人员伤亡。

2 产品介绍

2.1 系统介绍

该逆变器为三相无变压器组串型并网逆变器，是光伏发电系统的重要组成部分。逆变器将光伏组串发出的直流电转化为符合电网要求的交流电并馈入电网。

警告

逆变器不可连接需要正极接地或者负极接地的光伏组串。
在逆变器安装及运行过程中，请确保光伏组串正极或负极对地不会短路。若短路，可能会引起逆变器交直流短路，导致设备损坏，由此引起的损坏将不在质保范围内。
请勿在逆变器和交流侧断路器间连接除跟踪轴外的本地负载。
逆变器仅适用于文中描述的场景，不可用于其他场合。

注意

在设计系统时，请确保所有与逆变器连接的设备都符合逆变器的规格要求。
系统中使用的光伏组件必须满足61730-1（2016）class II。

逆变器的典型应用场景如下图所示：

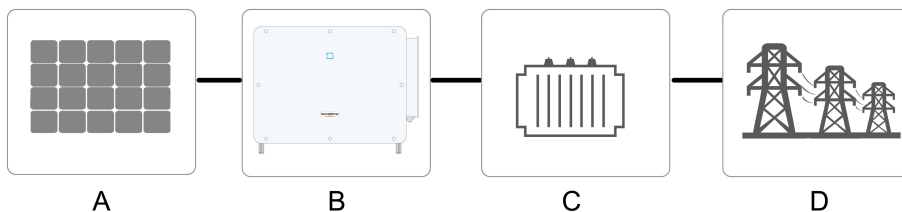
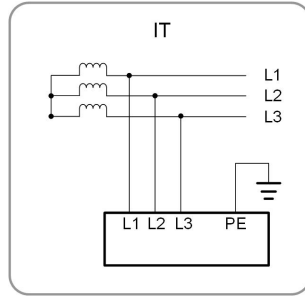


图 2-1 光伏并网逆变器在光伏发电系统中的应用

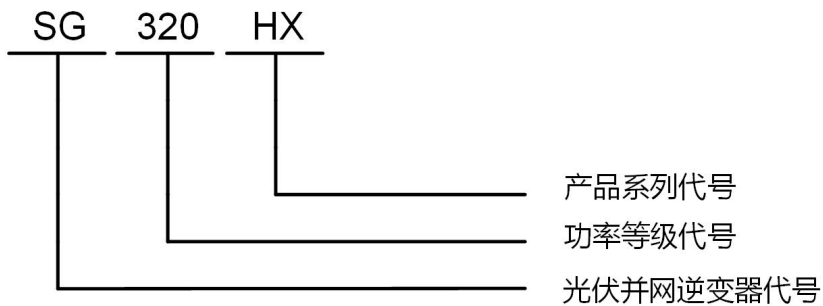
名称	描述	备注
A	光伏组串	单晶硅，多晶硅，不需接地的薄膜电池
B	逆变器	SG320HX
C	升压变压器	将逆变器的输出电压升至符合电网要求的等级
D	电网	逆变器支持的电网形式如下图所示



2.2 产品介绍

型号说明

逆变器型号说明如下图所示。



S319-G002

产品外观

逆变器外观如下图所示。

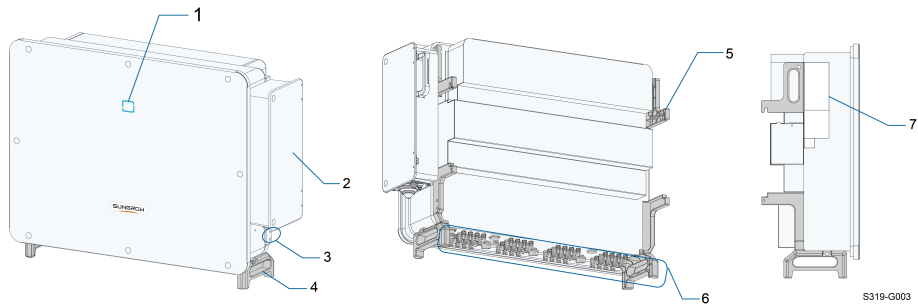


图 2-2 产品外观

*此图仅供参考，请以收到的实物为准！

序号	名称	描述
1	LED指示灯	指示逆变器当前的工作状态。
2	交流接线盒	连接交流线缆和跟踪系统电源线缆。
3	外部保护接地端子	共两个，用于逆变器的保护接地。

序号	名称	描述
4	底座把手	共两个，用于逆变器的搬运。
5	挂耳	共四个，用于将逆变器安装在挂板上。
6	接线区	包括直流开关、直流端子及通讯端子。 详见“5.2 端子介绍”。
7	标签	包括铭牌、警告标签和二维码。

尺寸

逆变器尺寸如下图所示。

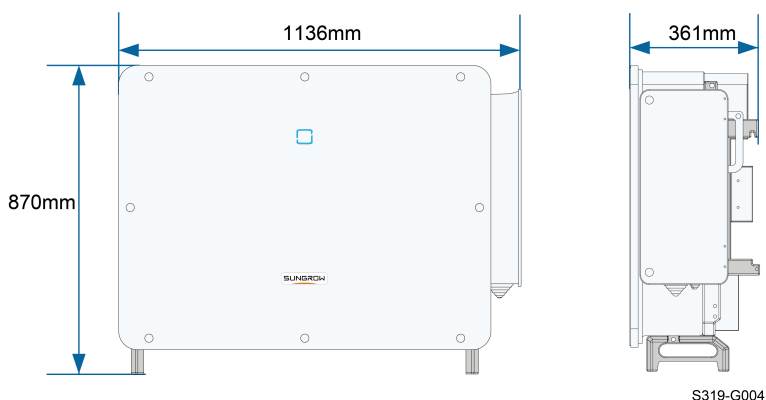





图 2-3 产品尺寸

重量

型号	重量
SG320HX	≤ 116 kg

2.3 机身上符号说明


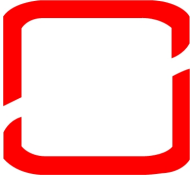

符号	说明
	不可将逆变器当生活垃圾处理。
	在对逆变器进行任何操作前，阅读说明书。
	符合TUV认证标识。
	符合CE认证标识。
	在对逆变器进行维护操作前，必须断开所有的外部电源连接!

符号	说明
	热表面，小心烫伤！可能超过 60°C！
	存在致命的高压危险！ 逆变器与外部电源断开后，需要等待25分钟时间，才可触摸内部导电器件。 只有专业及有资质的人员才可进行安装及操作！
	保护性接地端子。

2.4 LED指示灯

作为人机交互界面，逆变器前面板上的LED指示灯可指示逆变器当前的工作状态。

表 2-1 LED指示灯状态说明

指示灯	状态	含义
 蓝色	常亮	逆变器处于并网运行状态。
	快闪（周期： 0.2s）	蓝牙已经连接，且有数据通讯； 同时，系统没有故障发生。
	慢速渐变闪烁 （周期：2s）	直流或交流已经通电，逆变器处于待机或启动状态中（未并网）。
 红色	常亮	系统有故障发生（不能并网发电）。
	闪烁	蓝牙已经连接，且有数据通讯； 同时，系统有故障发生。
 灰色	熄灭	交直流已断电。

警告

指示灯熄灭后，交流侧仍有可能带电，对逆变器操作时，需注意用电安全。

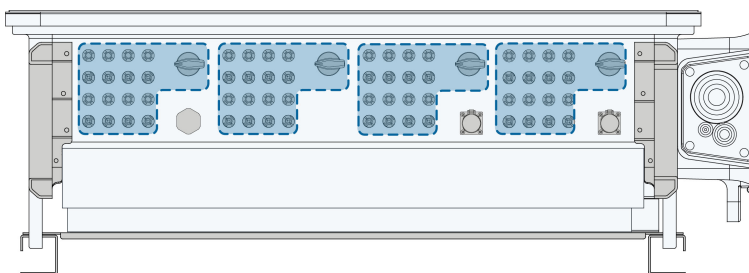
2.5 直流开关

直流开关可以安全地断开逆变器与光伏组串的连接。逆变器配备四个直流开关，每个开关控制对应区域的直流端子。

此逆变器的直流开关类型有手动直流开关和智能隔离开关两种类型。以下图示仅供参考，逆变器的直流开关类型及数量请以收货为准。

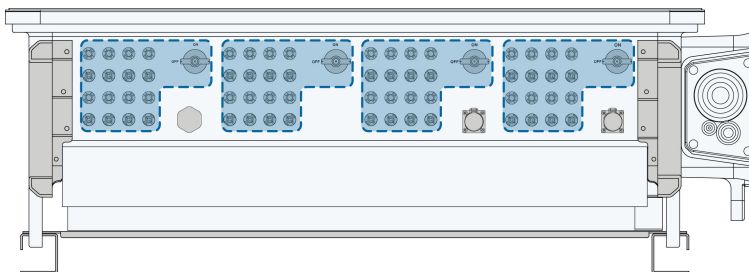
手动直流开关

若开关为手动直流开关，可将开关旋至“OFF”状态来断开直流输入。包含此类型开关的底部视图如下：



智能隔离开关

若直流开关为智能隔离开关，当设备检测到反接或者逆变器内部故障时，会触发智能隔离开关自动分断保护，从而断开直流输入。包含此类型开关的底部视图如下：



当逆变器触发智能隔离开关自动分断保护时，请参考“8.2.6 直流开关维护”妥善处理。

2.6 原理说明

逆变器原理设计如下图所示。

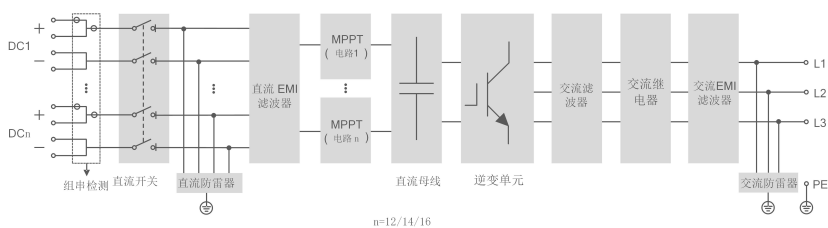


图 2-4 电路结构框图

- 直流开关用于必要时安全地切断直流电流，保证逆变器的安全运行与人员安全。
- 通过 EMI 滤波器，滤除逆变器内部的电磁干扰，保证逆变器能够满足电磁兼容标准的要求。
- 逆变器为直流输入配备有多路 MPPT，确保即使在不同的光伏输入条件下，也可获得最大的功率。
- 逆变单元将直流电转化为符合电网要求的交流电并馈入电网。
- 交流滤波器滤除逆变器输出电流的高频分量，保证输出电流满足电网要求。
- 输出继电器将逆变器的交流输出与电网隔离，在逆变器故障或者电网故障时，使逆变器安全脱离电网。
- 通过交流浪涌保护器（防雷器），为交流侧过电压能量提供泄放回路，防止交流侧过电压的冲击导致逆变器内部电路损坏。

⚠ 危险

若雷电等级超过产品的防护等级，可能导致浪涌保护、过电压保护等失效，产生电击导致致命伤害！

2.7 功能说明

逆变器的功能可归纳为以下几条：

逆变功能

逆变器将直流电转换为符合电网要求的交流电，并将其馈入电网。

数据储存及显示功能

逆变器存储了运行信息、故障记录等系统信息。

参数配置

逆变器提供了多种参数配置，用户可通过阳光云 App 配置参数，使其符合各种需求或将其运行性能调节至最佳。

通讯接口

逆变器提供标准的 RS485 通讯接口。

标准的 RS485 通讯接口用于与电站监控设备相连建立通讯，通过通讯线缆将监控数据上传至监控后台。逆变器通过通讯接口与通讯设备成功建立通讯后，用户均可通过智慧能源管理平台查看逆变器的相关信息或设置逆变器的运行、保护等参数。

保护功能

逆变器具备孤岛保护、低电压穿越、直流反接保护、交流短路保护、漏电流保护、浪涌保护等保护功能。

PID（可选）

注意

本手册中关于PID的功能及参数设置等内容仅针对直流PID，若采用的是交流PID，请参考 EMU200A用户手册进行PID参数设置。

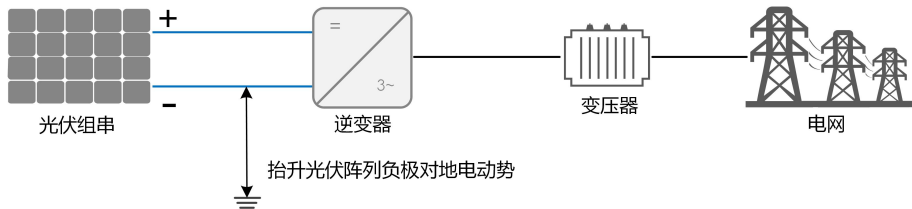
光伏组件的PID现象会导致严重的发电量损失。PID防护功能开启后可抑制PID效应，其应用于逆变器白天并网运行场景下或夜间SVG功能开启场景下；PID修复功能开启后可修复PID现象导致的不良影响，其应用于逆变器直流无电场景下。

PID防护功能及PID修复功能应用于P型电池板与N型电池板时，策略有所不同。

• P型电池板

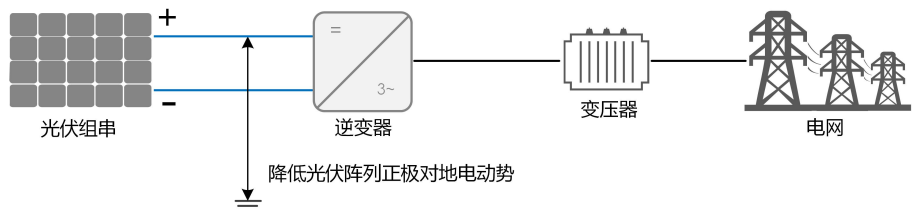
当开启PID防护功能时，通过PID模块将P型电池板光伏阵列的负极电位抬升至与大地电位相近，以抑制PID效应。

当开启PID修复功能时，通过PID模块将P型电池板光伏阵列的负极和地面之间的电位抬升至500Vdc，进行PID修复。



• N型电池板

电力设计院和用户在进行电站设计时，应向光伏电池板厂商确认选购的电池板抗PID的补偿电压方向。





- 在开启PID防护功能前，确保逆变器应用于IT系统。
- PID修复和夜间SVG功能可同时开启，不可同时工作。在IT系统中，PID防护和夜间SVG功能可同时工作。
- PID修复功能仅在逆变器直流无电场景下且PID修复功能使能后工作。
- PID修复功能使能后，光伏组串的组件对地电压默认为500Vdc。

*: 如使用PID修复功能,请同时打开“PID修复”和“PID修复时的夜间SVG可用性”开关。

注意

- 在开启PID防护或修复功能前，请注意不同结构类型光伏组件对地电压极性的要求。如有疑问，请联系光伏组件厂家或阅读组件用户手册。
- 当组件类型与PID防护或修复功能的电压方案不匹配时，PID功能将达不到预期效果甚至对电池板产生不利影响。
- 逆变器处于PID修复状态时（指示灯蓝色慢闪1次，快闪3次），需要先关闭PID修复功能，才能对逆变器进行手动上电和维护等操作。

3 拆包与存储

3.1 拆包与检查

设备出厂前已进行完整测试和严格检查，但运输过程中仍可能出现损坏情况，请在签收产品前进行详细检查。

- 检查包装箱是否有损坏。
- 根据装箱清单检查货品是否完整，是否与订单相符合。
- 拆包并检查内部各设备是否完好无损。

若有任何损坏或货品不完整的情况，请与运输公司或直接与阳光电源股份有限公司联系，并提供损坏处的照片或缺失配件名称及数量，便于提供服务。

请勿废弃设备原包装，设备停运拆除后最好放置于原包装箱中存储。

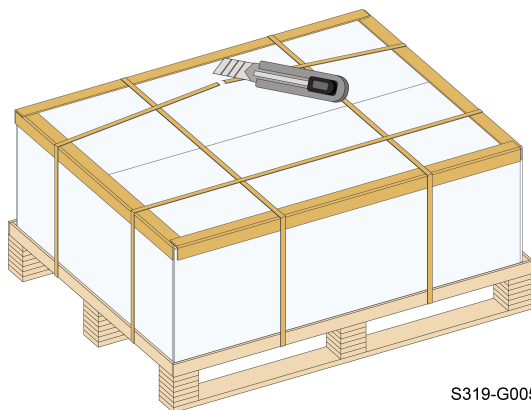
注意

收到产品后，检查产品外观及结构件是否有损坏、检查装箱清单与实际订购产品是否一致，若上述检查项存在问题，请勿安装，及时联系阳光电源股份有限公司。

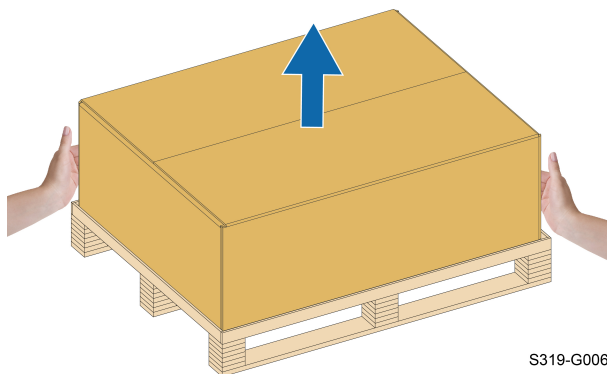
若使用工具拆包，注意工具使用，请勿损坏产品。

3.2 拆包步骤

步骤1 使用美工刀割断打包带。取下横向和竖向的纸护角。

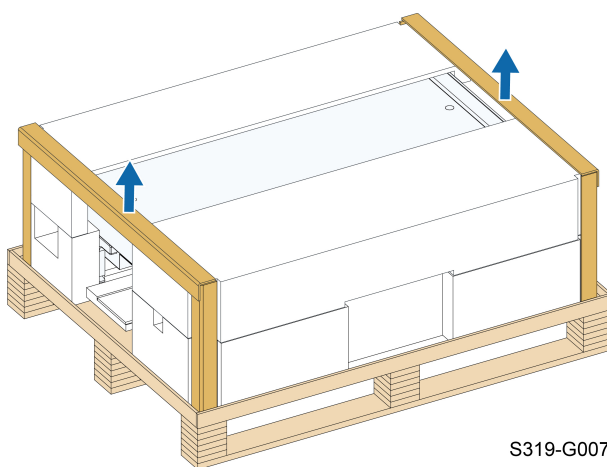


步骤2 向上取下包装箱。



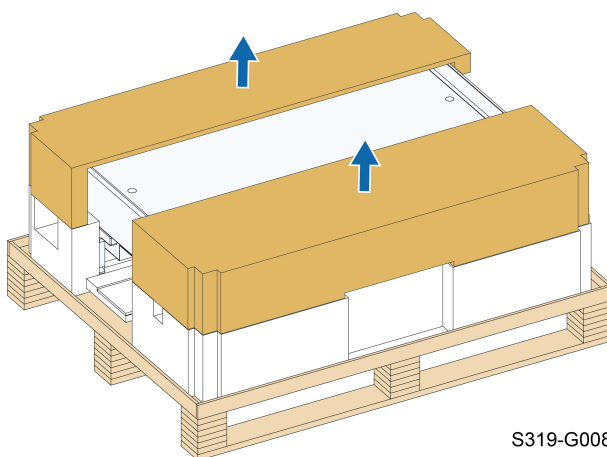
S319-G006

步骤3 取下四周的纸护角。



S319-G007

步骤4 取下上部缓冲垫。



S319-G008

-- 结束

3.3 逆变器存储

如果不立即将逆变器投入运行，需要将其存放在特定的环境条件下。

- 使用原包装箱重新打包，保留干燥剂。
- 存储温度范围-40°C~70°C，相对湿度范围0~95%，无冷凝。
- 多台逆变器叠放层数不可超过外箱体上标识的“堆码层数极限”。
- 包装箱不可倾斜或倒置。
- 若产品需要再次运输，请严格包装后再装车运送。
- 请勿将产品存储在阳光直射、雨水打湿、强电场等场所。
- 请勿将本产品与可能对本产品造成影响或损害的物品放置在一处。
- 逆变器需要存放在清洁干燥的地方，并防止灰尘及水汽的侵蚀。
- 请勿将逆变器存储在有化学腐蚀性物质、虫鼠侵扰的场所。
- 定期巡检。至少每半年巡检一次，若发现有虫蛀鼠咬等情况，需要及时更换包装材料。
- 逆变器存储时间在一年及以上，需要经过专业人员的检查和测试后才能投入运行使用。

注意

请按照存储要求存储产品，若因存储条件不满足要求而引起的产品损坏将不在质保范围内。

4 机械安装

4.1 安装注意事项

危险

安装前，请务必确保产品无任何电气连接。

警告

安装环境不佳将影响逆变器系统性能！

- 请将产品安装在通风良好的环境下。
- 请务必保证产品散热系统或通风口无遮挡。
- 请勿将产品安装在易燃易爆或有烟雾的环境中。

小心

不当的安装操作可能导致人员受伤！

- 搬运逆变器时，请考虑逆变器重量，注意保持平衡，防止逆变器倾倒或掉落。
- 在对逆变器操作时，请穿戴合适的防护装备。
- 逆变器底部端子、接口等不能直接接触地面或其他支撑物，逆变器不可直接放置于地面。

注意

在安装时，应确保系统中各设备的安装不会影响直流开关和交流断路器的断开。

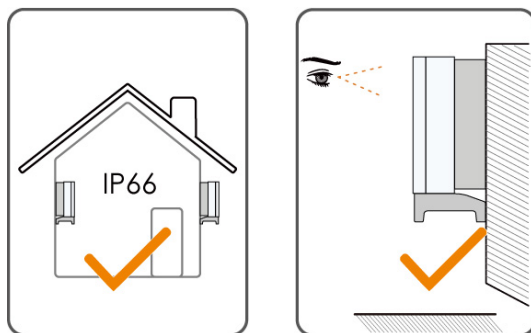
安装时，若需要钻孔：

- 请佩戴护目镜和保护手套。
- 钻孔处请确保已避开墙内的水电走线
- 请遮挡产品，防止碎屑或灰尘掉入产品内部。

4.2 选择安装地点

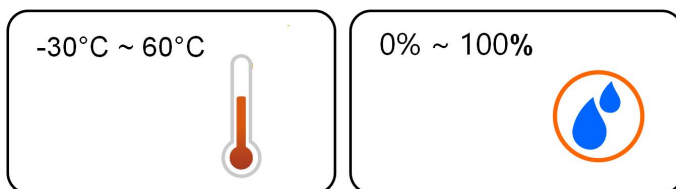
为逆变器选择最佳安装地点，对于其安全运行、寿命确保、性能保证等，起着十分重要的作用。

- 逆变器具有IP66防护等级，可用于室内或室外安装。
- 逆变器的安装高度应便于观察LED指示灯面板，同时便于电气连接、操作和维护。



4.2.1 安装环境要求

- 安装环境内不可存在易燃易爆物。
- 请勿安装在易触碰的地方，避免烫伤。
- 温湿度应满足以下要求：



- 逆变器户外安装在盐害地区前，请咨询阳光电源股份有限公司。盐害地区主要指距海岸500m以内的沿海地区。盐雾的沉降量与邻近海域海水的特性、海风、降水、空气湿度、地形及森林覆盖情况有关，有较大差异。
- 逆变器严禁安装在含有易腐蚀物区域内，如腐蚀性气体，有机溶剂等。
- 逆变器严禁安装在有粉尘、烟雾的环境中。
- 如果逆变器安装在植被茂盛的场所，请定期进行除草。除此之外，需要对逆变器下方地面进行改造，如铺设水泥、石子等（面积建议为3m×2.5m）。
- 逆变器应安装在有遮挡的地方，以避免阳光直射或恶劣天气（如雪、雨、闪电等）影响。若逆变器安装在阳光直射的地方，逆变器在高温环境下具有自我保护降额功能，随着温度的升高可能导致功率降低。
- 逆变器严禁安装在振动、强电磁场的环境内。强磁场环境指的是磁场强度超过30A/m的环境。
- 确保逆变器通风散热良好非常重要，请将逆变器安装在通风的环境中。
- 如果将逆变器安装在密闭环境中，请加装散热装置或通风装置，逆变器工作时的室内环境温度不得高于室外环境温度。
- 逆变器运行时将产生一些噪音，不建议安装在生活区域。
- 逆变器应安装在距离第三方无线通讯设施和居住环境大于30m的位置。
- 为了不影响居民的正常生活，逆变器建议放在远离居民区25米以上的地方，若在25米范围以内安装，建议业主采取降噪措施。

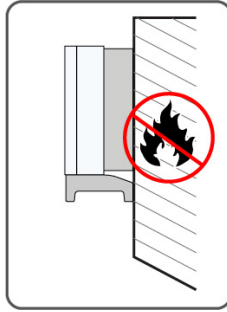
*逆变器已安装，但长期未投入运行期间的安装要求：

- 请确保未接入的直流端子使用逆变器自带蓝色堵头封堵。
- 如果安装在沙尘环境中，请在风道进出风口处增加防护，以避免长期放置导致沙尘堵塞风道，影响风扇运行。在投入运行前，请拆除防护。

4.2.2 安装载体要求

安装载体承重能力至少为逆变器重量的4倍，且与逆变器尺寸匹配。

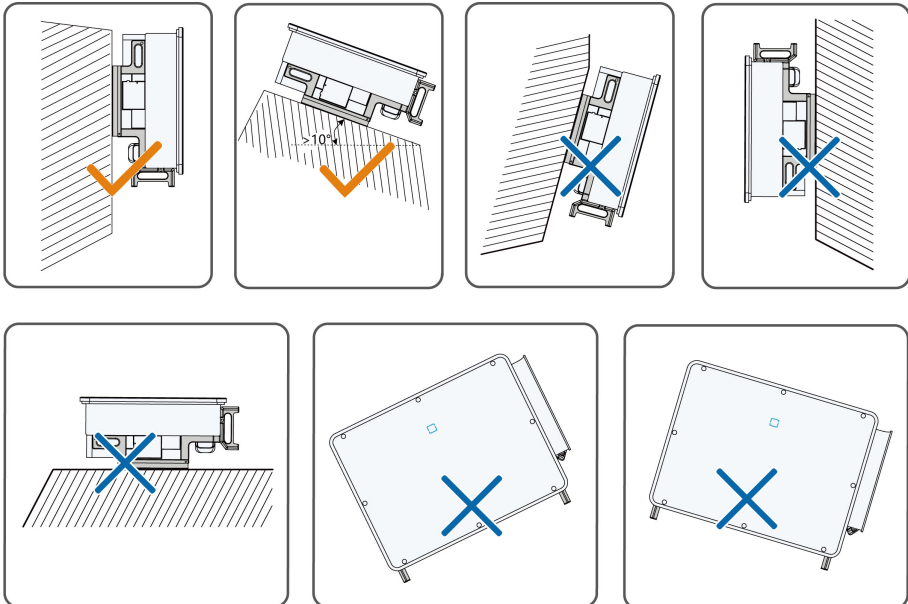
安装载体应符合下列要求：



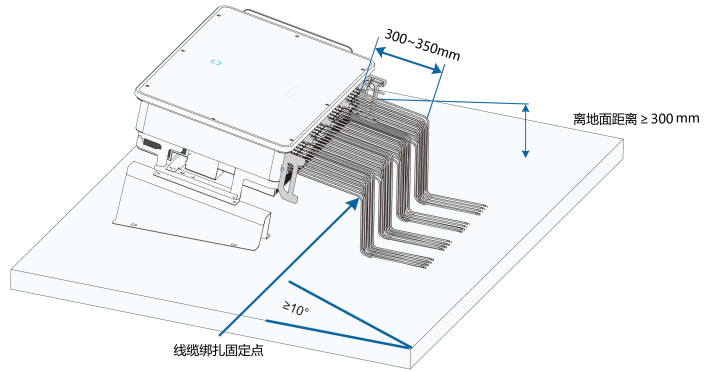
4.2.3 安装角度要求

推荐将逆变器竖直安装或者向后倾斜安装，不可将逆变器前倾、倒置、水平、后倾过大以及侧倾安装。

后倾安装不适用于漂浮电站。



如果安装地点为水平的地面等场景时，应当将逆变器安装到支架上以满足安装角度要求。支架及逆变器完成安装后的示意图如下所示。



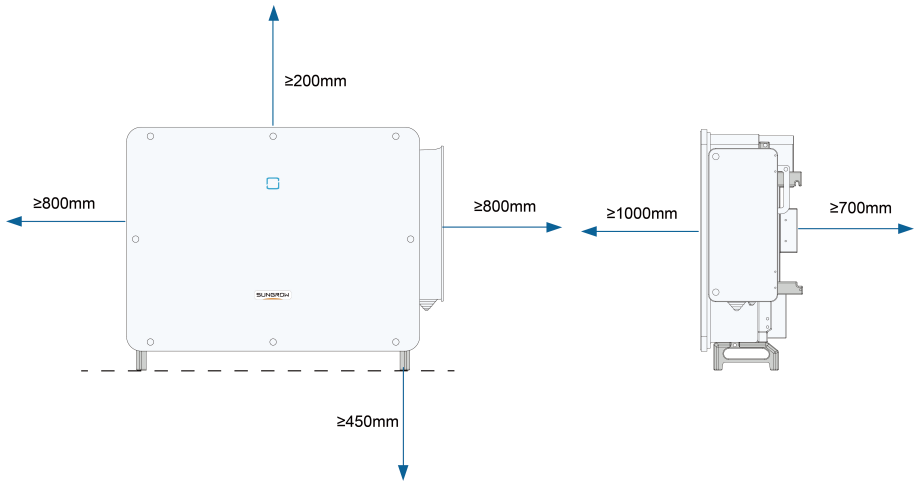
在设计支架方案时应当考虑以下因素：

- 应考虑现场气候条件，必要时采取防雨雪等措施。
- 应保证防水接头与地面距离 $\geq 300\text{mm}$ 。
- 应在距离直流连接器、交流和通讯防水接头 $300\sim 350\text{mm}$ 的位置进行线缆绑扎固定，避免线缆下垂晃动而造成防水接头受力松动，影响产品防护等级。
- 应按照本手册中的力矩要求紧固各个防水接头，保证其紧固并密封良好。

如有任何疑问请联系阳光电源股份有限公司。

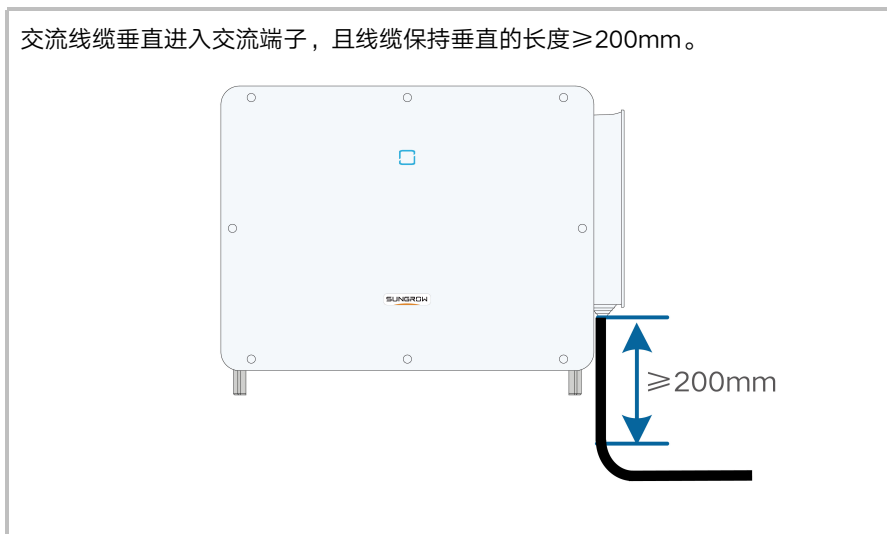
4.2.4 安装空间要求

确保逆变器四周有足够的空间以保证通风。单台逆变器安装空间要求如下图所示。



*当此距离小于图中距离时，在进行风扇维护操作之前，需要先将逆变器抬离支架或墙面。

交流线缆垂直进入交流端子，且线缆保持垂直的长度 $\geq 200\text{mm}$ 。

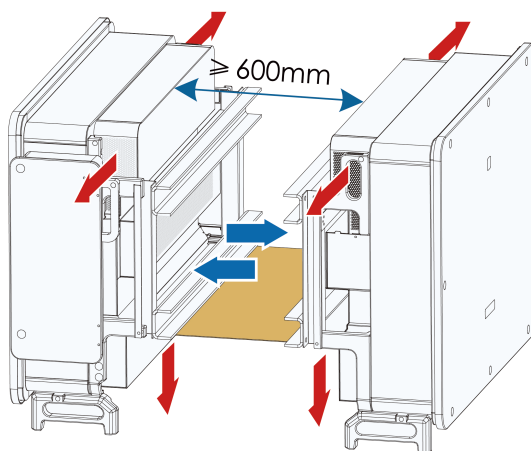


安装多台逆变器时，需要在逆变器间预留一定的间距，推荐一字型安装。



背靠背安装

背靠背安装逆变器时，两台逆变器的间距至少为600mm。需要在两台设备中间添加挡板形成散热通道。挡板水平放置在两台逆变器中间，不可挡住逆变器的进风口和出风口。



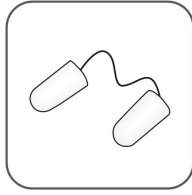
*涉及挂墙安装相关内容请联系阳光电源。

4.3 安装工具及零件

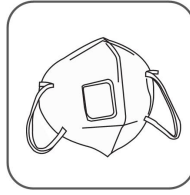
安装工具包括但不限于以下推荐的工具。必要时，可在现场使用其他辅助工具。



防护眼镜



防噪耳塞



防尘口罩



安全手套



安全鞋



工具刀



一字螺丝刀
(M2, M3, M6)



十字螺丝刀
(M4, M6, M8)



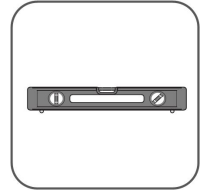
冲击钻($\varphi 12$)



钳子



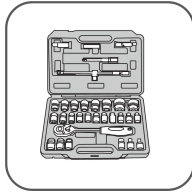
记号笔



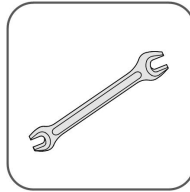
水平尺



橡胶锤



套筒组合
(M4, M8, M12)



开口扳手
(16 mm, 35 mm)



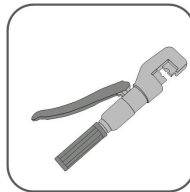
防静电手环



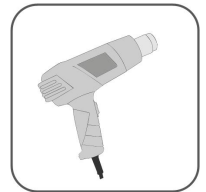
剪线钳



剥线钳



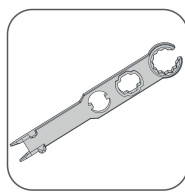
液压钳



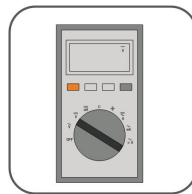
热风枪



压线钳(4~6mm²)
型 号: PV-CZM-41100
生产商: STAUBLI



拆装扳手



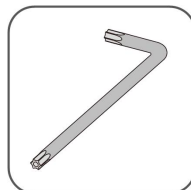
万用表
(≥ 1500 Vdc)



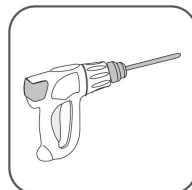
吸尘器



剪刀



内六角扳手(T30)



电钻(φ12)

4.4 搬运逆变器

在搬运逆变器时，可以根据现场情况选择人工或起吊的方式搬运。

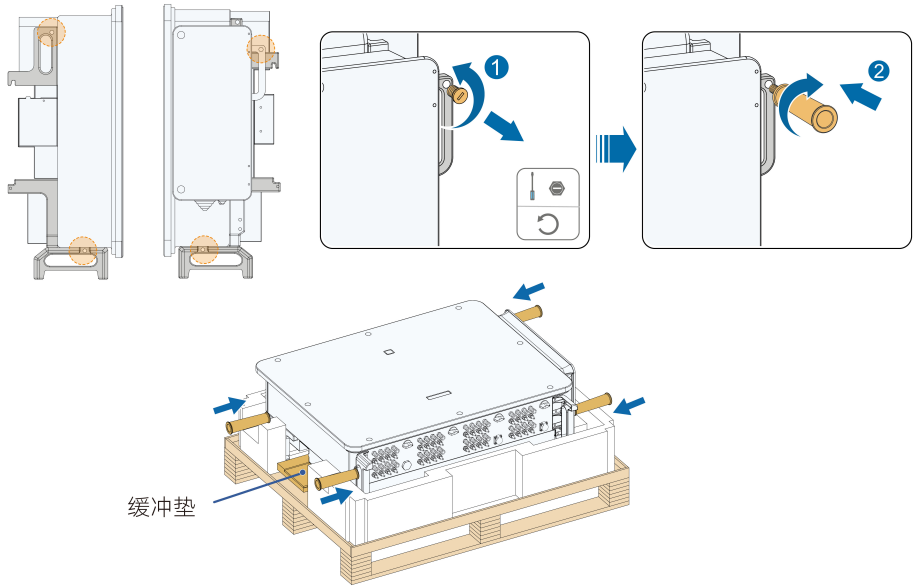
⚠ 小心

不当的搬运操作可能导致人员受伤！

- 搬运逆变器时，请根据逆变器重量安排合适数量的安装人员搬运逆变器，且安装人员需要穿戴防砸鞋、手套等防护装备。
- 在逆变器的搬运过程中，请始终注意逆变器的重心，避免逆变器倾斜。
- 逆变器若直接放置于坚硬的地面会导致金属外壳损伤，需要在其下方铺设海绵垫或泡沫等保护材料。
- 搬运逆变器时，请使用产品上的把手，请勿将产品的端子等作为抓手使用。

4.4.1 人工搬运

将提供的四个旋入式手柄固定在逆变器的挂耳和底座上。通过底部把手和四个已安装的手柄，将逆变器抬起并移动到目的地。



注意

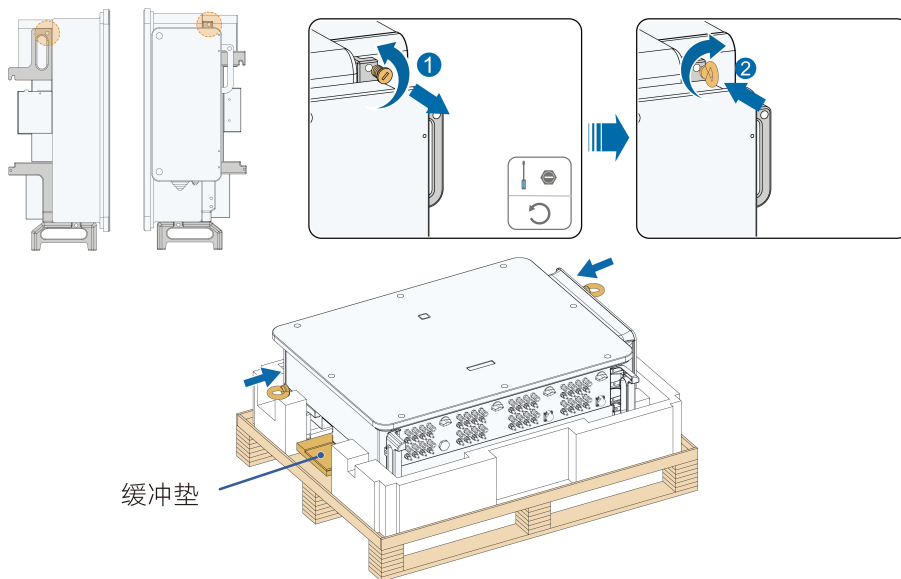
搬运逆变器时，不要将缓冲垫取下，以免对外壳或底部端子造成损伤。

4.4.2 起吊搬运

工具准备

部件名称	要求	部件来源
起重机	起重机承载能力 ≥ 180 kg	用户自备
吊环	2个M12吊环，吊环承载能力 ≥ 260 kg	用户自备
吊绳	1根，绳长 ≥ 2.5 m，吊绳承载能力 ≥ 600 kg	用户自备

步骤1 使用一字螺丝刀拧下背板上固定孔的堵头，妥善保存备用。将两个M12螺纹型号的吊环拧入逆变器背板上。

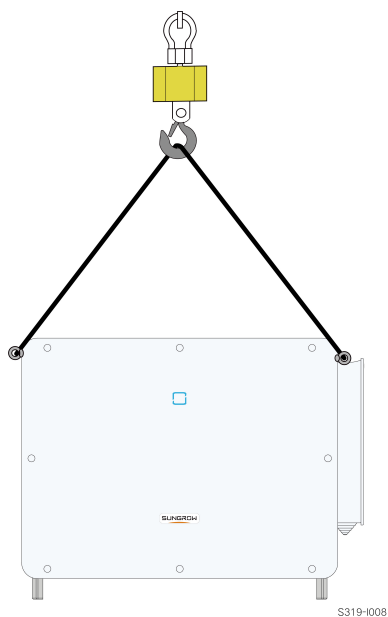


注意

搬运逆变器时，不要将缓冲垫取下，以免对外壳或底部端子造成损伤。

步骤2 将吊绳穿过两个吊环并紧固绑扎。

步骤3 使用起吊设备将逆变器吊离地面100mm后暂停，检查吊环和吊绳的紧固情况。确认连接牢固后，将逆变器起吊至目的地。



S319-1008

步骤4 拆除吊环，重新安装步骤1中拆下的堵头。

⚠️ 小心

在吊装逆变器过程中需要始终保持平衡，避免与墙壁或者其他障碍物碰撞。如遇恶劣天气条件，如大雨、大雾、强风等，应停止起吊工作。



吊环和吊绳不在供货范围之内。

-- 结束

4.5 安装挂板

使用挂板将逆变器安装到支架、墙壁和立柱上。

组装好的挂板尺寸如下。

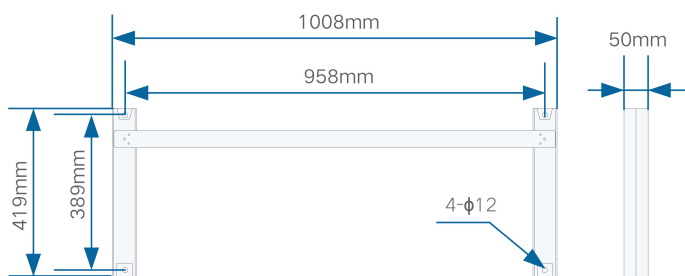
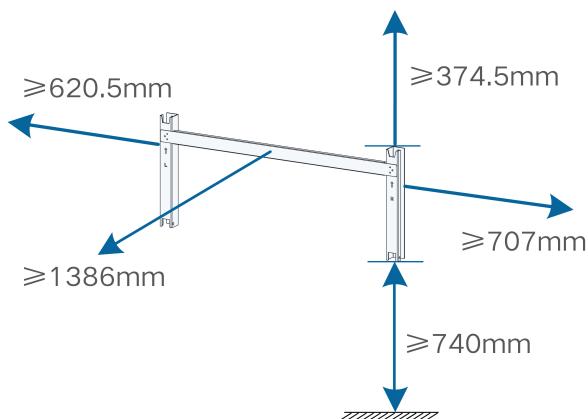


图 4-1 挂板尺寸

为了满足逆变器的空间要求，安装挂板时请预留足够的空间。



4.5.1 支架安装

工具准备

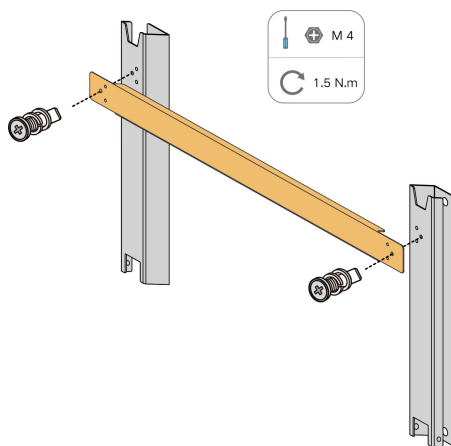
名称	规格
十字螺丝刀	M4
记号笔	-

名称	规格
水平尺	-
电钻	钻头: $\varnothing 12$
扳手	开口16mm

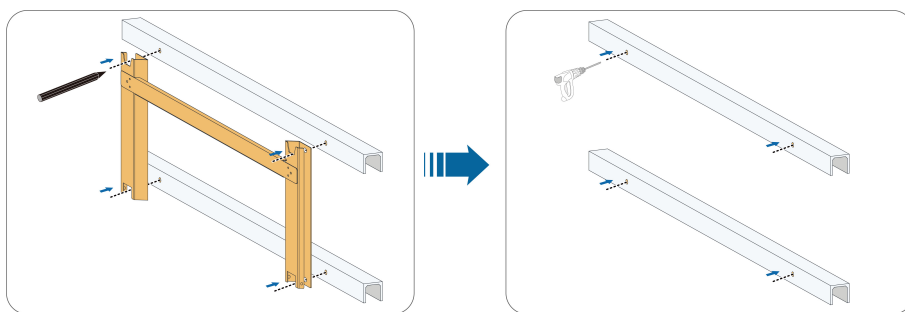
材料准备

名称	数量	规格	来源
十字螺丝钉	2	M4 × 10	发货附件
螺栓组合	4	M10	发货附件

步骤1 将两块挂板组件通过连接杆固定在一起。

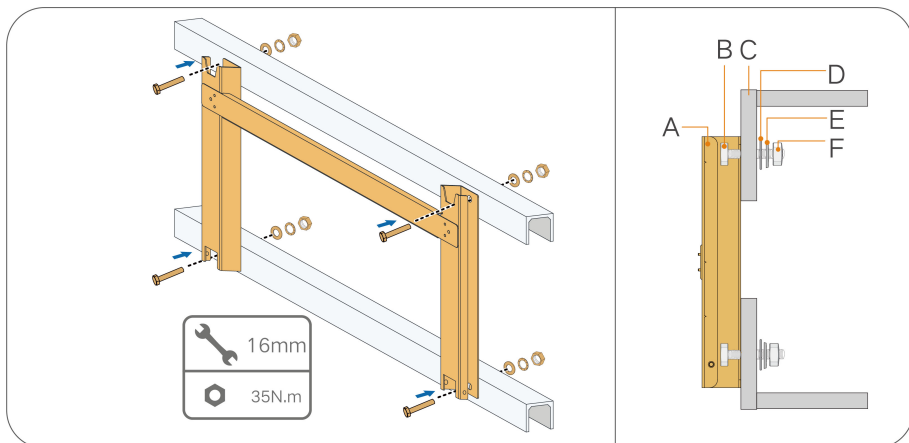


步骤2 将组装好的挂板置于光伏支架上。使用水平尺调整角度，标记打孔位置。使用电钻打孔。



S319-I011

步骤3 使用螺栓固定挂板。



(A)挂板 (B)全螺纹螺栓 (C)金属支架 (D)平垫片 (E)弹簧垫片 (F)六角螺母

-- 结束

4.5.2 抱柱安装

工具准备

名称	规格
十字螺丝刀	M4
记号笔	-
水平尺	-
电钻*	钻头: $\varnothing 12$
扳手	开口16mm

*根据配套卡箍的螺栓确认是否需要其它规格的工具。

材料准备

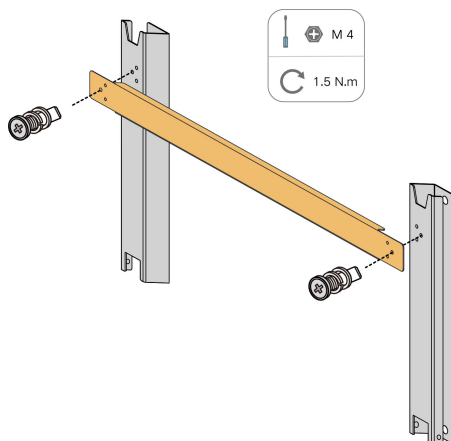
名称	数量	规格	来源
十字螺丝钉	2	M4 × 10	发货附件
螺栓组合	4	M10	发货附件
螺母组合	4	M10	用户自备
U型钢	2	-	用户自备
卡箍	2	根据立柱规格确定	用户自备

步骤1 将立柱埋入安装地点。

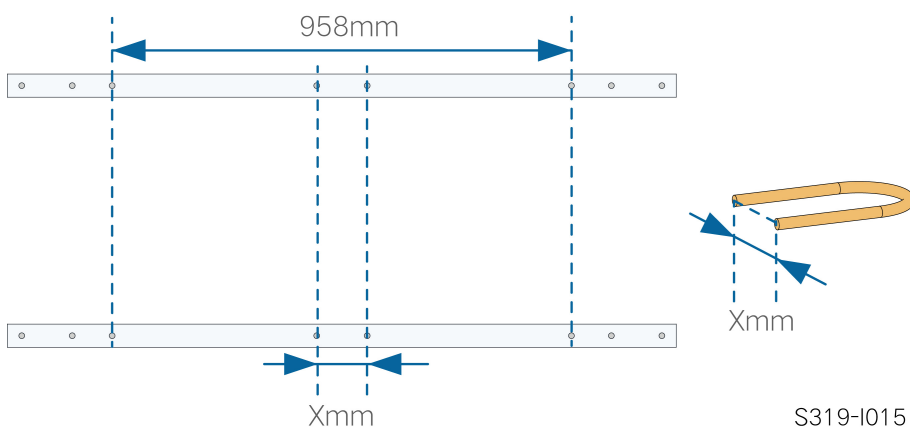


若需通过抱柱方式将逆变器安装在水泥柱，光伏支架等位置，请跳过此步骤。

步骤2 将两块挂板组件通过连接杆固定在一起。

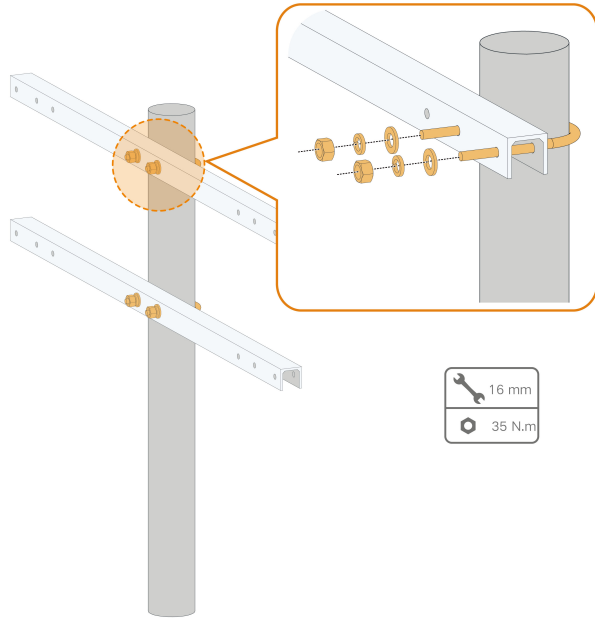


步骤3 根据下图所示尺寸在U型钢上标记并打孔。

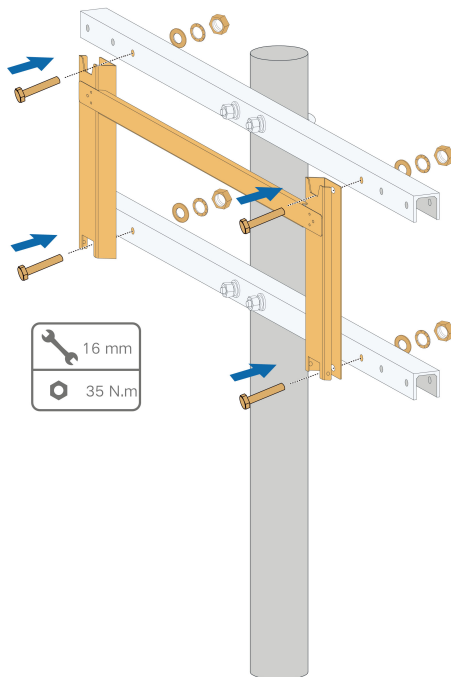


S319-I015

步骤4 使用螺栓及卡箍将U型钢固定至立柱。



步骤5 使用螺栓将挂板固定至U型钢。



-- 结束

4.6 安装逆变器

工具准备

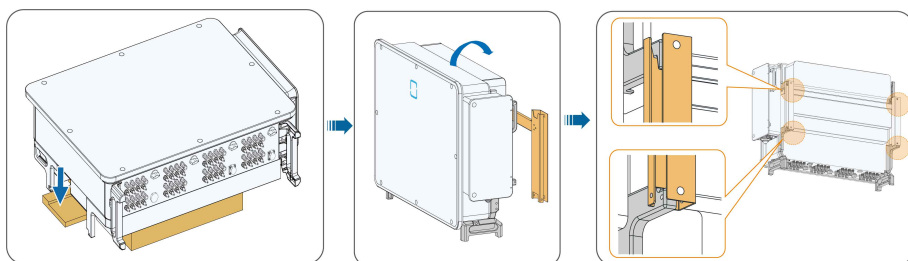
名称	规格
十字螺丝刀	M6

材料准备

名称	数量	规格	来源
十字螺丝钉	2	M6 × 65	发货附件

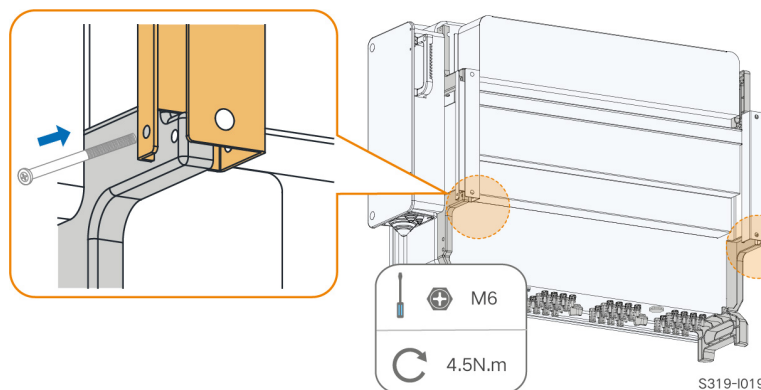
步骤1 如果安装位置较高，需要将逆变器吊起至挂板上（详见“4.4.2 起吊搬运”）。否则，请忽略此步骤。

步骤2 取下底部缓冲垫，将逆变器抬至挂板上，确保挂耳与挂板的凹槽配合良好。



S319-I018

步骤3 使用螺钉固定逆变器。



S319-I019

注意

必须使用螺钉固定逆变器的左右两侧，否则可能导致逆变器不稳固。

-- 结束

5 电气连接

5.1 安全注意事项

危险

光伏组串曝露于阳光下将会产生危险电压！

- 在进行电气连接操作时，操作人员请务必佩戴个人防护设备。
- 触碰直流线缆之前，请务必使用测量设备确保线缆不带电。
- 遵守光伏组串及相关文件中列出的安全注意事项。

危险

- 在进行电气连接前，请务必保证逆变器及与其相连的所有开关均置于“OFF”状态，否则可能导致电击危险！
- 在进行电气工作前，请确保逆变器无损坏且所有线缆均不带电。
- 在电气连接工作完成前，不可闭合交流断路器。

警告

接地导体不得破坏，并且不得在安装接地导体前操作产品，否则可能造成人员受伤或产品损坏。

请选择量程适合的测量设备，过电压会引起测量设备损坏，导致人员伤害！

警告

错误的接线可能会导致产品损坏，由此引起的损坏将不在质保范围内。

- 电气连接操作务必由专业人员完成。
- 在进行电气连接操作时，操作人员务必佩戴个人防护设备。
- 光伏发电系统选用的线缆必须规格合适、连接牢固且良好绝缘。
- 影响线缆选取的因素有：额定电流、电缆类型、敷设方式、环境温度和最大期望线路损耗。

注意

所有电气连接必须满足当地以及国家/地区电气标准。

- 用户选用的线缆应符合当地法律法规要求。
- 必须在所在国家/地区电力部门许可后，才可将逆变器接入电网。

注意

在电气连接时，请优先连接保护地线，拆除逆变器时，请最后拆除保护地线。
接线过程必须遵循当地电网的相关规则和光伏组串的相关安全说明。

注意

- 冷压端子的导体压接片压接后所形成的腔体应完全将线芯包覆，并且线芯与冷压端子结合紧密、无松动。
- 使用热风枪的过程中，请注意防护，防止烤伤设备。
- 连接电源线（如交流线缆、直流线缆等）之前，必须先确认电源线标签标识正确再进行连接。
- 在布设通信线缆时，请将通信线缆与功率线缆分开走线，且走线时请避开大干扰源，防止信号受到干扰导致通信受影响。
- 所有空置端子都必须用防水盖盖住，防止影响产品防护等级。
- 请确保交流输出线已连接紧固，否则可能导致逆变器无法正常运行，或运行后交流连接器损坏等情况。
- 接线完成后，请务必使用防火泥等防火/防水材料封住逆变器进出线孔的缝隙，防止进入异物或湿气，影响逆变器长期正常运行。



本手册图示中涉及的线缆颜色仅供参考，请根据当地线缆标准选取线缆。

5.2 端子介绍

接线端子位于逆变器侧面和底部，如下图所示。

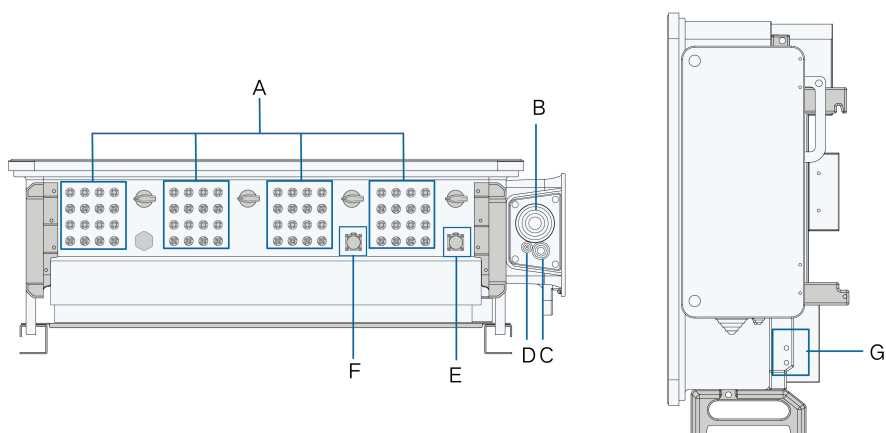


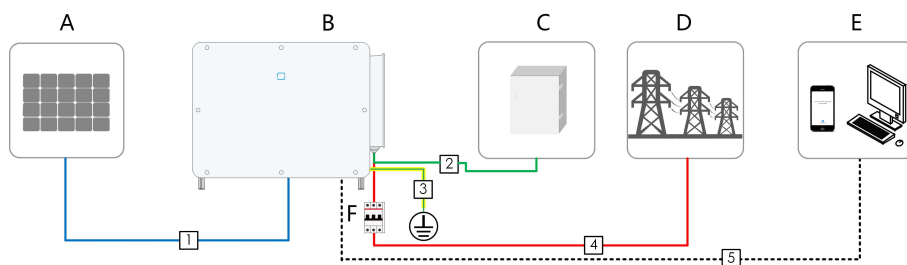
图 5-1 接线端子介绍

*此图仅供参考，请以实物为准！

编号	名称	丝印	备注
A	直流输入端子	+ / -	24/28/32对光伏连接器 直流输入端子的数量请以实际交付为准
B	交流接线端子	-	交流输出接线
C	备用接地端子	-	当PE线采用单独的单芯线缆时，由备用接地端子穿入交流接线盒进行接线
D	跟踪轴电源端子	-	跟踪系统电源接线
E	通讯端子	COM1	用于RS485通讯
F	通讯端子	COM2	用于数字输入输出DI/DO和CAN等接线 COM2通讯端子为选配，以实际交付为准
G	外部保护接地端子		共两个，用于逆变器的保护接地

5.3 电气连接总览

将逆变器连接至光伏系统包括：外部保护接地连接、电网连接以及光伏组串连接。



(A) 光伏组串
(D) 电网

(B) 逆变器
(E) 监控设备

(C) 跟踪控制盒
(F) 交流断路器

表 5-1 线缆要求 (S为交流线缆导体横截面积, S_p 为接地线缆导体横截面积)

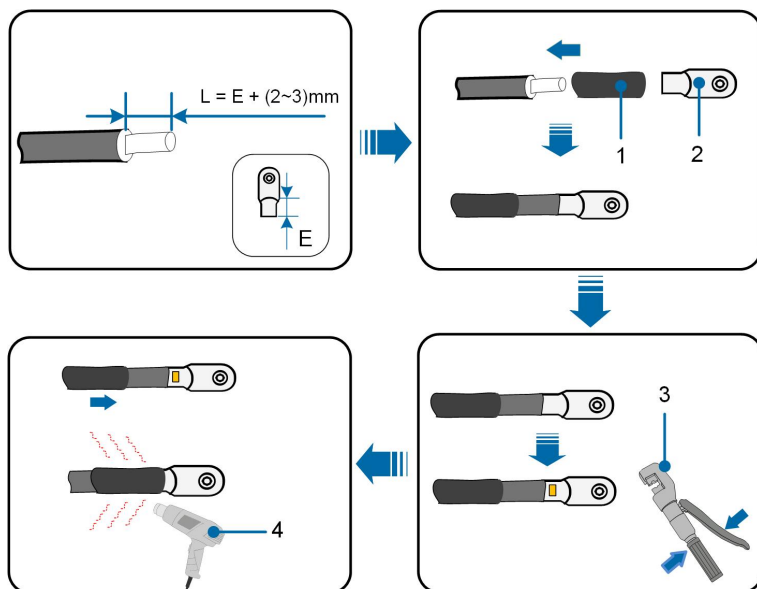
编号	名称	类型	规格要求	
			线缆外径 (mm)	导体横截面积 (mm ²)
1	直流线缆	满足1500V标准的光伏 线缆	4.7~6.4	4~6
2	跟踪系统 电源线缆	户外两芯铜线	8~18	0.5~10 (推荐范围 4~6)
3	外部保护 接地线缆 (1)	户外单芯铜线	/	$S_p \geq S/2$
4	交流线缆	户外四芯铜线/铝线 ⁽²⁾	四芯线: 40 ~ 75	铜芯线: S: 70 ~ 185 $S_p \geq S/2$
		户外三芯铜线/铝线 ⁽²⁾	三芯线: 40 ~ 75	铝芯线: S: 150 ~ 400
		户外单芯PE线	PE线: 15 ~ 32	$S_p \geq S/2$
5	通讯线缆	屏蔽双绞线	4 ~ 11	0.75 ~ 1.5

注(1) S_p 的取值仅适用于接地线缆与交流线缆导体材质相同的情况。如材质不同,需保证接地线缆的等效电导与表格中的要求一致。

注(2) 使用铝线时需要使用铜铝转接端子,详见“[铝制导线要求](#)”。

5.4 压接OT/DT端子

压接OT/DT端子



(1) 热缩套管

(2) OT/DT端子

(3) 液压钳

(4) 热风枪

铝制导线要求

若选择铝制导线，则需要使用铜铝过渡接线端子以避免铜排和铝制导线直接接触。

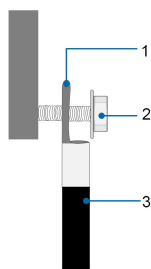


图 5-2 铝制导线端子连接顺序

(1) 铜铝过渡接线端子

(2) 螺母

(3) 铝制导线

注意

- 请确保选用的端子可以与铜排直接接触，若有疑问，请联系端子厂家。
- 请确保铜排和铝制导线不会直接接触，否则将会导致化学腐蚀，影响电气连接的可靠性。

5.5 外部保护接地连接

⚠ 危险

电击危险！

- 请确认接地线已可靠连接，否则可能导致电击危险。

⚠ 警告

- 由于逆变器为无变压器型，要求光伏组串的正极和负极均不能接地，否则会造成逆变器无法正常运行。
- 在交流侧、光伏组串连接以及通讯连接之前，请先进行外部保护接地连接。
- 外部接地保护点为可靠接地提供了保证，请勿使用不适当的接地导体接地，否则可能导致产品损坏或人员受伤。

⚠ 警告

外部保护接地端子必须满足以下至少一个要求：

- 当接地线缆截面积大于等于 10 mm^2 （铜线）或 16 mm^2 （铝线），建议外部保护接地端子与交流侧接地端子均接地。
- 当接地线缆截面积小于 10 mm^2 （铜线）或 16 mm^2 （铝线），请确保外部保护接地端子与交流侧接地端子均接地。

若采用其他方式接地能够满足当地标准及相关安全规范，则可按照当地标准及规范进行接地连接，对于可能造成的后果，阳光电源不承担任何责任。

5.5.1 外部保护接地要求

在光伏发电系统中，所有非载流金属部件和设备的外壳都应该接地（如光伏支架，逆变器外壳等）。

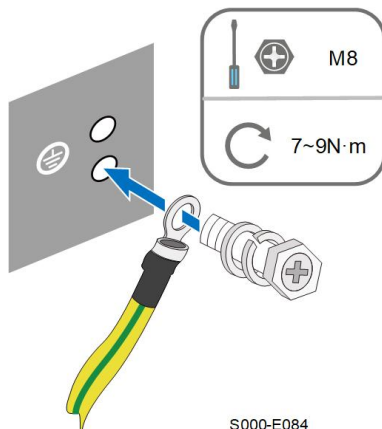
单台逆变器的外部保护接地端子要求近端接地。

当有多台逆变器时，将所有逆变器的外部保护接地端子以及光伏支架的接地点接至等电位线上（具体视现场情况操作），以保证等电位连接。

5.5.2 接线步骤

步骤1 制作线缆，压接OT/DT端子，详见“[压接OT/DT端子](#)”。

步骤2 拆下接地端子上的螺钉，使用螺丝刀固定线缆。



步骤3 对接地端子进行刷漆处理，提高其防腐性能。



共两个外部保护接地端子，选择其中一个接地。

-- 结束

5.6 交流侧连接

5.6.1 交流侧要求



只有获得当地电力公司接入许可，才可将逆变器接入电网。

在连接至电网之前，首先要确保电网电压与频率符合逆变器要求，否则需联系电力公司予以解决，详细参数参见“技术数据”。

交流断路器



警告

逆变器交流侧与电网侧请配置过流保护装置（如交流断路器、熔断器等），保证逆变器与电网安全断开。

- 请勿在逆变器和交流侧断路器间连接除跟踪轴外的本地负载。
- 多台逆变器不可共用一个交流断路器。

表 5-2 推荐交流断路器规格

逆变器	推荐额定电压	推荐额定电流
SG320HX	800 V	400 A

多台逆变器并联要求

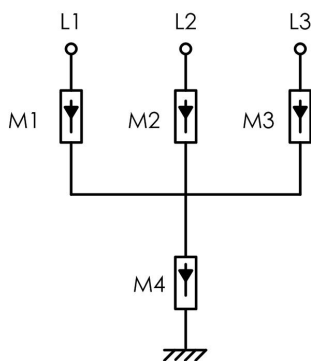
多台逆变器并联接入电网时，应保证箱变单个绕组最大并联15台。否则，请联系阳光电源股份有限公司以确认技术方案。

中压变压器

配套使用的中压变压器应满足以下要求：

- 所选变压器可以是配电变压器，能满足典型周期性负载的光伏系统（即白天有负载，夜晚无负载）。
- 所选变压器可为干式变压器，或油浸式变压器，屏蔽绕组不是必须的。
- 变压器低压侧的线电压必须符合逆变器交流侧输出的线电压。在接入IT电网时，升压变压器低压侧绕组、交流电缆及二次设备（包括继电保护、检测计量及相关辅助设备）对地耐压要求不低于系统电压1500V。
- 变压器高压侧输出的线电压应与安装地点的电网电压等级一致。
- 建议选用高压侧带抽头转换开关的变压器，以便能与电网电压保持一致。
- 当变压器周围的温度为30℃时，变压器应可长期运行于1.1倍过载条件下。
- 推荐使用额定容量为3200kVA，短路阻抗等于7%（允许误差±10%）的变压器。或者额定容量为4480kVA，短路阻抗等于8%（允许误差±10%）的变压器。
- 系统线缆压降不大于3%。
- 变压器能够承受的直流分量大小为额定功率时基波电流的1%。
- 对于热等级，必须考虑逆变器的负载曲线以及安装地的周围环境。
- 逆变器的视在功率不允许超过变压器的功率。必须考虑所有并联逆变器的最大交流电流。如果并网逆变器的总数量大于15台，请联系阳光电源股份有限公司以确认技术方案。
- 变压器需有过载保护和短路保护。
- 作为光伏并网发电系统的组成部分，必须考虑当系统出现故障时变压器的承载能力。故障包括：系统短路，接地故障，电压跌落等。
- 在对变压器进行选型及安装时，必须充分考虑具体安装场所的温度、湿度、海拔、空气质量等环境条件。
- 箱变低压柜的整体技术要求如下：
 - 箱变低压柜支路塑壳断路器及框架断路器的分断能力要大于变压器低压侧短路电流。例如额定容量为3200kVA、短路阻抗为7%的升压变压器，可计算其低压侧短路电流： $I=3200/0.8/1.732/0.07/0.09=366.6\text{kA}$ ，则要求低压柜支路在880Vac条件下其塑壳断路器 $I_{cu} \geq 366.6\text{kA}$ 。额定容量为4480kVA、短路阻抗为8%的升压变压器，可计算其低压侧短路电流： $I=4480/0.8/1.732/0.08/0.09=449.1\text{kA}$ ，则要求低压柜支路在880Vac条件下其塑壳断路器 $I_{cu} \geq 449.1\text{kA}$ 。
 - 断路器需要考虑温度和海拔降额，需要具备低压柜温升测试报告。
 - 低压柜设计时需要考虑塑壳断路器喷弧对机柜及其他支路塑壳断路器的影响，机柜内部需要做绝缘隔离设计，需具备低压侧短路时整机分断第三方测试报告。建议采用分级保护，保证箱变低压侧发生单路短路故障时，对应支路塑壳断路器正常跳脱分断，总框架断路器不跳脱。
 - 当采用PLC通信时，箱变低压配电室需预留刀熔开关或断路器。至EMU200A智能通讯箱的推荐线缆规格为4-10mm²，电缆电压规格选用1.8/3kV电压规格的线缆，EMU200A智能通讯箱到箱变低压母排的PLC线缆距离≤10m。
- 当开启PID防护功能时，逆变器交流输出共模电压为906V，此时需要保证：

- 箱变低压侧绕组、交流电缆及二次设备（包括继电保护、检测计量及相关辅助设备）对地耐压有效值不低于系统电压906V。
- 若变压器低压侧绕组为Y型，其中性点禁止接地。
- 箱变低压侧和交流汇流箱所选用的防雷器，推荐采用“3+1”方式，如下图所示。其中M1-M4的最小持续工作电压为680Vac。



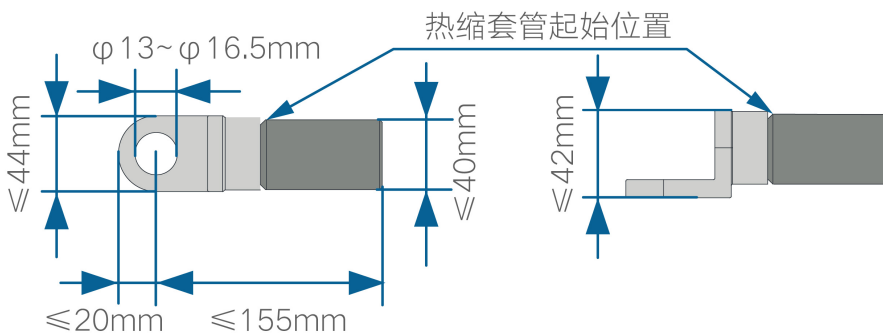
- 组串式配套通讯箱需要电压为220Vac的外部供电，因此升压变压器低压配电室需要预留电源及输入接口（含开关）。

5.6.2 OT/DT 端子要求

将交流线缆固定至端子排需要使用安装OT/DT端子（不在供货范围内），请按照以下要求选购。

交流相线OT/DT端子要求

- 规格：M12



S319-E021

图 5-3 端子压接后尺寸

交流PE线OT/DT端子要求

- 规格：M12

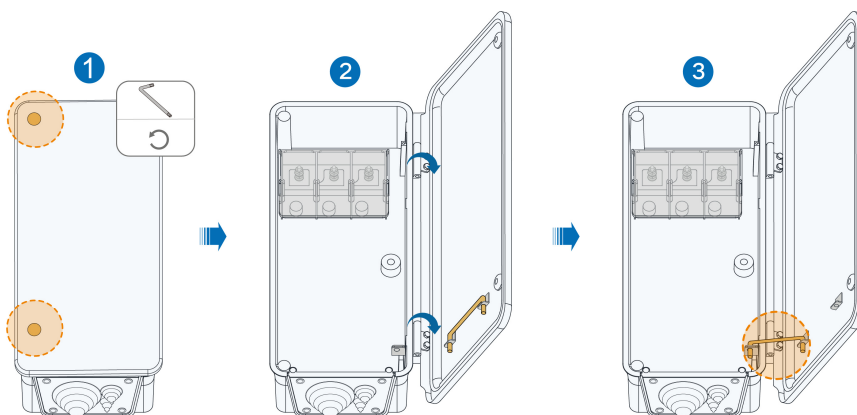
5.6.3 接线步骤



本文以四芯线为例介绍接线的步骤，三芯线的接线方法相同。

步骤1 断开交流侧断路器并防止其意外地重新连上。

步骤2 用提供的内六角扳手松开接线盒前盖上的两个螺丝，打开接线盒。在接线过程中，连接在盖子上的限位杆使接线盒一直处于打开状态。

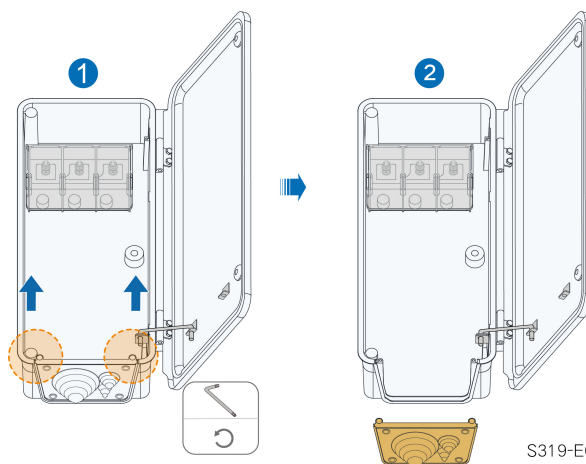


S319-E004



接线盒前盖上的螺钉为松不脱螺钉，打开前盖后，螺钉会留在前盖上，以避免螺钉丢失。

步骤3 用提供的内六角扳手松开底部封板的螺丝，取出底部封板。

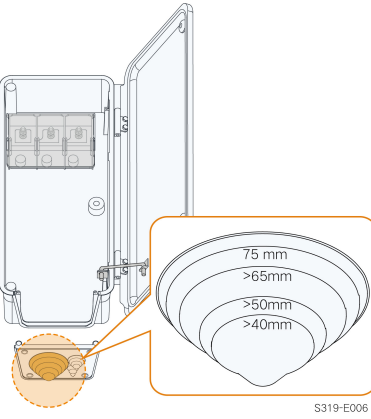


S319-E005

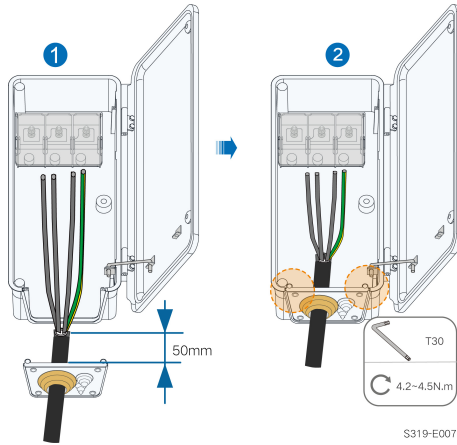


封板上的螺钉为松不脱螺钉，取下封板后，螺钉会留在封板上，以免螺钉丢失。

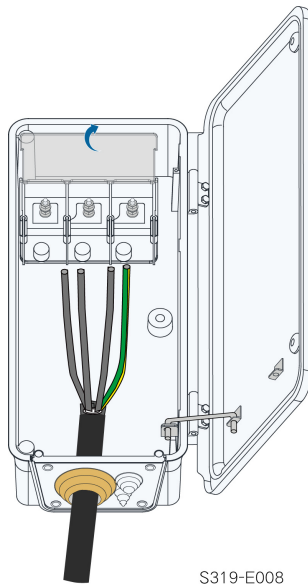
步骤4 根据电缆外径剪掉合适的密封圈。



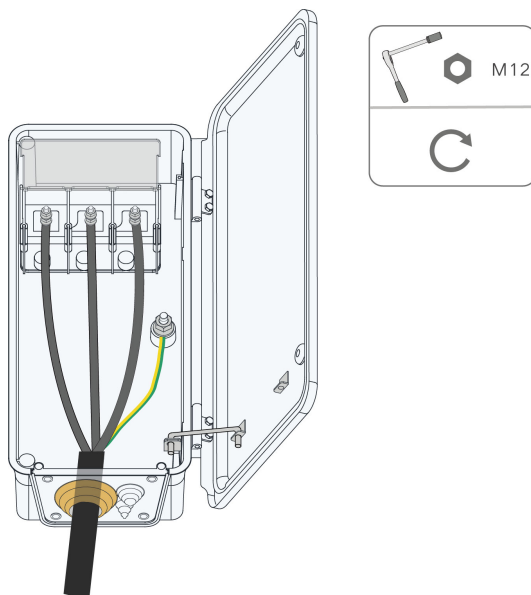
步骤5 将去除保护层的线缆穿过密封圈，固定底部封板的螺丝。



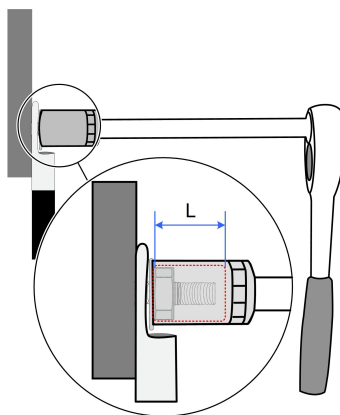
步骤6 打开防护盖。



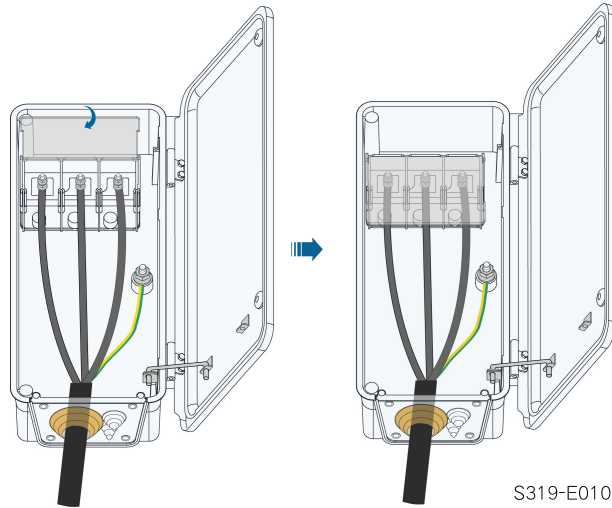
步骤7 制作线缆，压接OT/DT 端子。固定线缆至对应的端子，端子的安装扭矩值请参考交流盒内的扭矩标签。



请保证选用套筒的内部深度 $L \geq 28\text{mm}$ 。

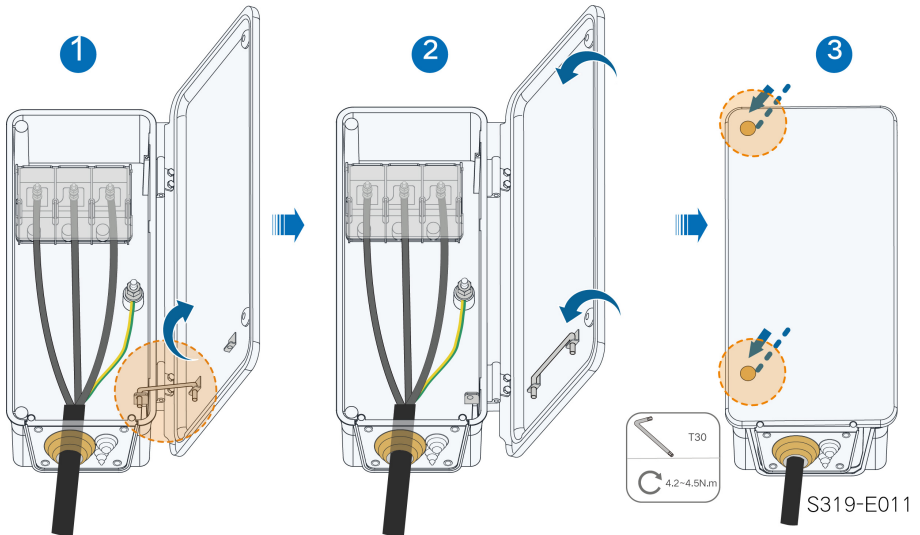


步骤8 关闭防护盖。



S319-E010

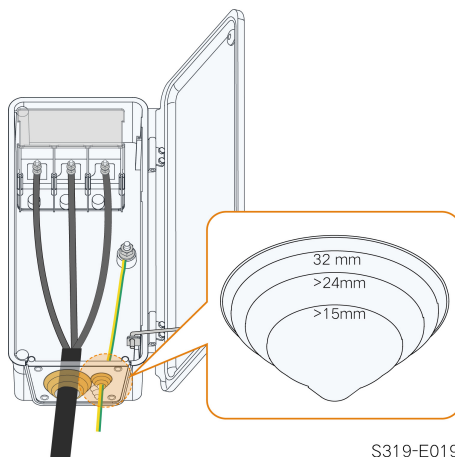
步骤9 取下连接杆，放置在原位。关闭接线盒，用提供的内六角扳手拧紧其前盖上的两个螺丝。



S319-E011

-- 结束

当PE线采用单独的单芯线缆时，由备用接地端子穿入机箱内部。



S319-E019

5.7 直流侧连接

⚠ 危险

光伏组串曝露于阳光下将会产生危险电压！

- 遵守光伏组串及相关文件中列出的安全注意事项。

⚠ 警告

- 在连接光伏阵列至逆变器前，确保光伏阵列对地绝缘良好。
- 确保每路光伏组串的电压和最大短路电流在逆变器允许范围内，详见“技术数据”。
- 在直流连接器连接到逆变器前，请先检查光伏组串的正、负极性，确认无误后再将直流连接器插入相应的直流端子。
- 在逆变器安装及运行过程中，请确保光伏组串正极或负极对地不会短路，若短路，可能会引起逆变器交直流短路，导致产品损坏，由此引起的损坏将不在质保范围内。
- 请将直流连接器装配到位，否则可能导致拉弧或连接器过热，由此造成的损失将不在质保范围内。
- 若直流输入线接反或者不同MPPT正极和负极同时发生对地短路，且直流开关已旋转至“ON”，请勿立即操作，否则可能会造成产品损坏。请在组串电流降低至0.5A以下时，将直流开关旋转至“OFF”，并取下直流连接器调整组串极性。
- 逆变器不支持组串通过全并联方式接入（全并联：各个组串在逆变器外部并联后再分开接入逆变器）。
- 请勿将同一路PV组串连接至多台逆变器，否则可能导致逆变器损坏。

注意

进行光伏组串连接时必须满足以下要求，否则可能造成逆变器不可恢复性损坏，引起的损坏将不在质保范围内。

- 不同品牌或型号的光伏组件在同一路MPPT中混用，或同一光伏组串中接入不同方向角或倾角的光伏组件，不一定会损坏逆变器，但会导致系统性能下降！

5.7.1 光伏输入配置

- 如下图所示，逆变器拥有多路光伏输入，逆变器为每路光伏输入配置一个MPP跟踪器。
- 每路光伏输入独立运行，并各有独立的MPPT。因此，每路光伏输入的光伏组串结构可以与另外一路光伏输入不相同，包括：构成组串的电池数不同、不同的倾角、不同的方位角。
- 每路光伏输入包括两路光伏组串PV。为了充分利用光伏电池板输入功率，每路光伏输入的光伏组串应结构一致，包括：相同的型号、相同的电池板数、相同的倾角、相同的方位角。

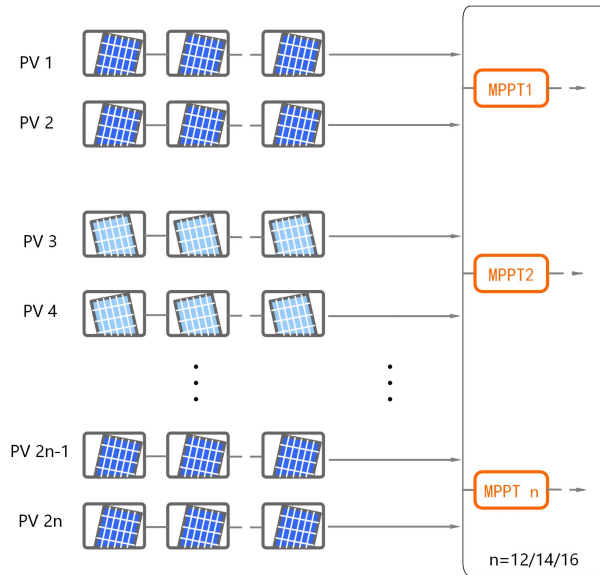


图 5-4 光伏输入配置

将光伏输入连接至逆变器前，需要保证每路光伏组串满足以下要求。

每路输入开路电压限值	输入端子最大允许电流
1500 V	30 A

端子配置说明

请根据下列要求选择合适的直流端子接入：

- 当设计的PV电池板组串数量小于逆变器的输入组串路数时，需要确保每路MPPT至少有1路组串接入。
- 请确保接入的直流输入端子均匀的分布在各路MPPT上。

- 请确保红色框内奇数PV路（PV1,PV3,PV5,PV7,PV9,PV11,PV13,PV15,PV17,PV19,PV21,PV23,PV25,PV27,PV29,PV31）优先接入

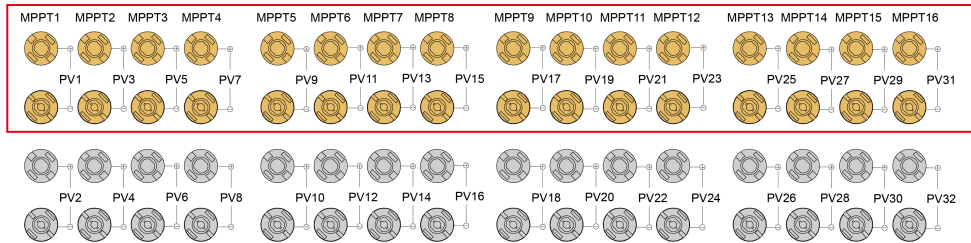


图 5-5 端子接入示意

5.7.2 连接直流连接器

⚠ 危险

逆变器内可能存在高压！

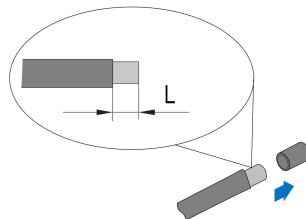
- 在进行电气操作前，确保所有的电缆不带电。
- 在逆变器电气连接完成前，不可合上交流断路器开关。

注意

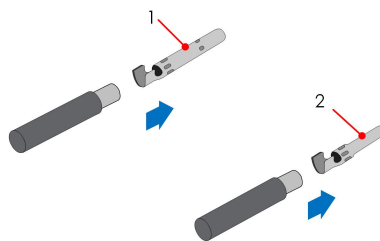
请使用发货附件中的直流端子或根据以下推荐型号购买PV连接器，由于使用不兼容型号的端子而造成的设备损坏将不在质保范围之内。

- 当直流电缆的横截面积为4/6mm²时，可使用发货附件中的PV连接器，推荐的母型电缆连接器型号为PV-KST4-EVO 2 / 6I-UR（Stäubli），推荐的公型电缆连接器型号为PV-KBT4-EVO 2 / 6I-UR（Stäubli）。
- 当直流电缆横截面积为10mm²时，请自行购买PV连接器或联系阳光电源股份有限公司购买，推荐的母型电缆连接器的推荐型号为PV-KBT4-EVO 2 / 10II-UR（Stäubli），推荐的公型电缆连接器的推荐型号为PV-KST4-EVO 2 / 10II-UR（Stäubli）。

步骤1 剥去所有直流线缆绝缘层，剥去长度L约8 mm~10 mm。



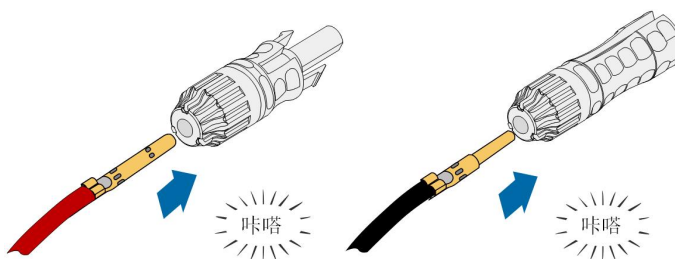
步骤2 利用压线钳将电缆线端集束在接线端子。



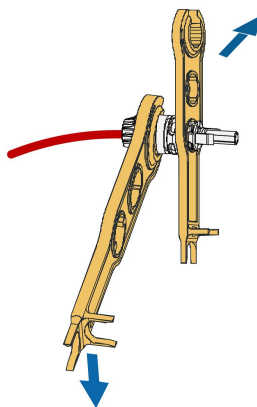
1: 正极冷压端子

2: 负极冷压端子

步骤3 将电缆穿过电缆密封套，插入绝缘套筒直到其扣紧。轻拉线缆确保已连接紧固。使用 $2.5\sim 3\text{N}\cdot\text{m}$ 的力矩将密封套和绝缘套筒紧固。



步骤4 拧紧锁紧螺母。



步骤5 检查确认光伏组串连接线缆的极性正确。

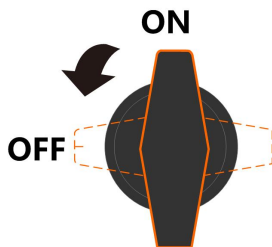
注意

如果直流输入极性接反，逆变器将处于故障或告警状态，不能正常运行。

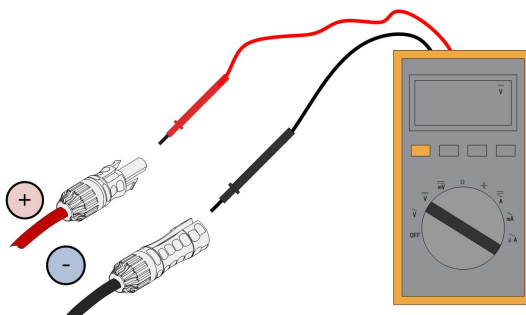
-- 结束

5.7.3 安装直流连接器

步骤1 确认直流开关在“OFF”，否则手动旋至“OFF”。



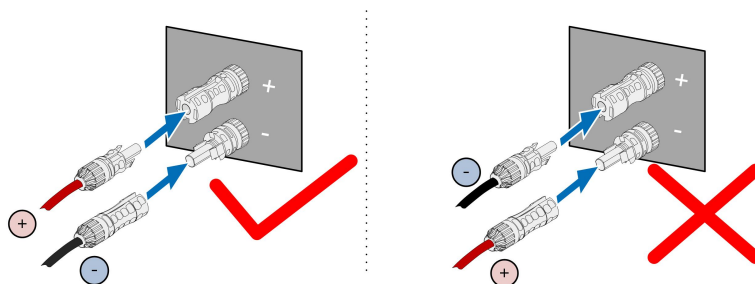
步骤2 检查光伏组串的连接电缆极性是否正确，并确保任何情况下的开路电压不超过逆变器输入上限值1500 V。



注意

万用表的直流电压量程不能小于1500V。若测量的电压值为负值，说明直流输入极性错误，需修正电缆极性；若测量的电压值大于1500V，说明光伏组件配置过多，需减少光伏组件数量。

步骤3 将直流连接器插入对应的直流端子，直到听见“咔嗒”声。



步骤4 将其他光伏组串按照步骤2和步骤3进行连接。

步骤5 将空置的直流端子使用MC4防水堵头封堵。

注意

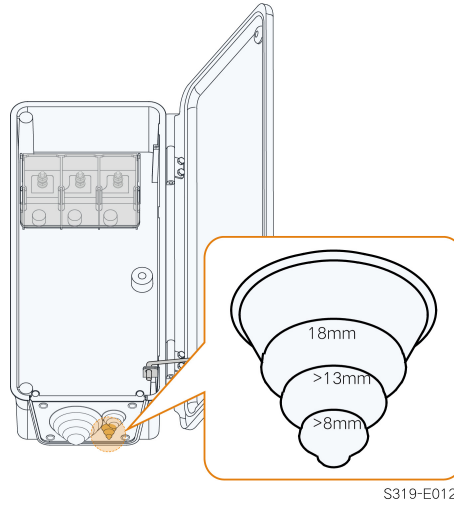
当PV组串接入到逆变器输入端子后，请将对应的直流开关闭合。

-- 结束

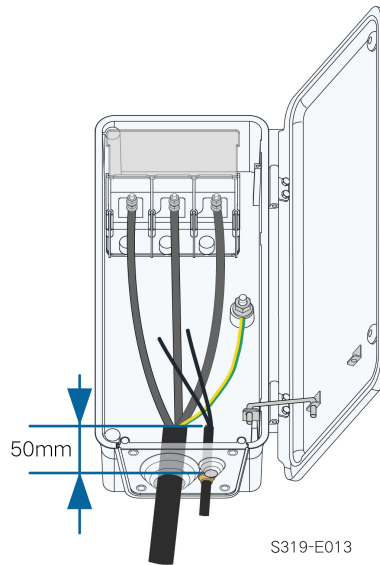
5.8 跟踪系统电源接线

步骤1 参见“5.6.3 接线步骤”的步骤1~步骤3打开接线盒，取出底部封板。

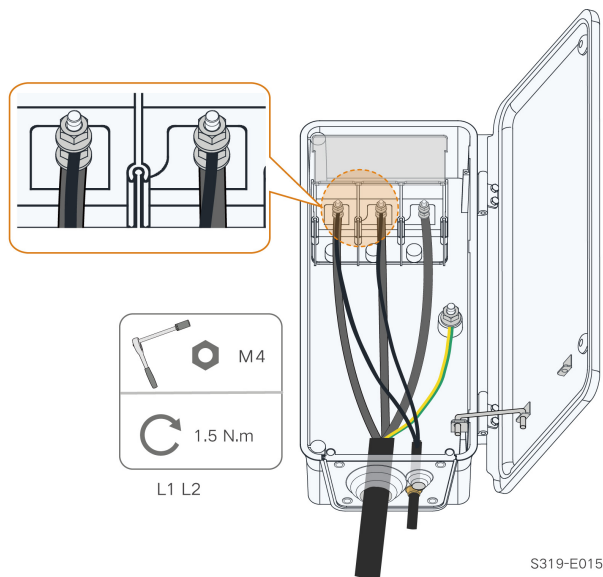
步骤2 根据电缆外径剪掉合适的密封圈。



步骤3 将去除保护层的线缆穿过密封圈。交流接线盒内未剥线的长度为50mm。



步骤4 将OT端子放在交流线缆的OT/DT端子上，固定线缆至对应端子。



跟踪电源线缆可安装在L1/L2/L3任意两相。

步骤5 关闭防护盖和关闭接线盒请参见“5.6.3 接线步骤”的步骤8和步骤9

-- 结束



逆变器与跟踪系统控制箱之间要求：需要安装隔离开关（ $\geq 800\text{Vac}$ ）+熔断器（16A、gM类）保护。

逆变器内部接线端子到熔断器的线缆长度 $\leq 2.5\text{m}$ 。

5.9 RS485通讯连接

5.9.1 接口说明

逆变器通讯端子位于逆变器底部，如下图所示。

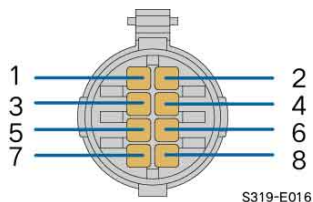


表 5-3 通讯端子定义

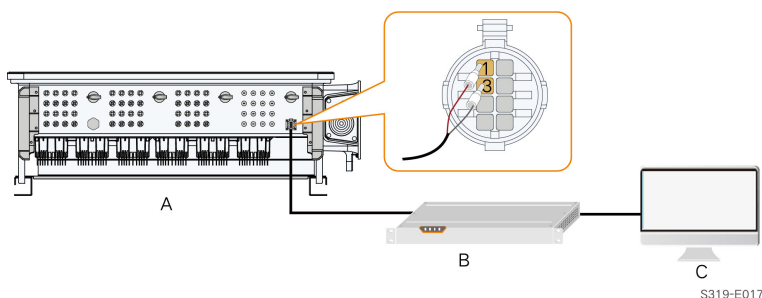
端口	PIN	定义	说明
RS485_1	1	RS485A IN, RS485差分信号+	用于逆变器级联或连接数据采集器等设备
	2	RS485A IN, RS485差分信号+	

端口	PIN	定义	说明
	3	RS485B OUT, RS485通讯信号-	
	4	RS485B OUT, RS485通讯信号-	
保护地	5	PE, 屏蔽层接地	
	6	PE, 屏蔽层接地	
RS485_2	7	RS485A, RS485差分信号+	用于连接跟踪系统的通讯装置
	8	RS485B, RS485通讯信号-	

5.9.2 RS485通讯系统

单台逆变器通讯系统

对于单台逆变器的应用场景，可使用单根RS485通讯线缆实现通讯连接。



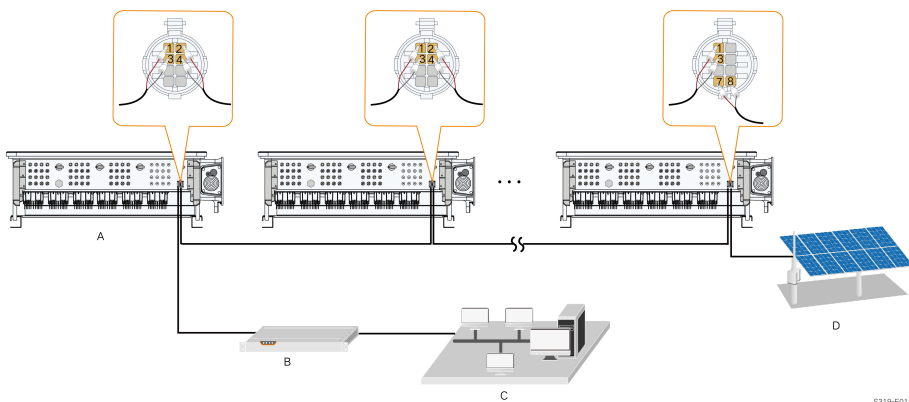
(A)逆变器

(B)数据采集器

(C)上位机

多台逆变器通讯系统

对于多台逆变器的应用场景，所有逆变器可通过RS485通讯线缆以菊花链的形式实现通讯连接。其中跟踪支架系统的通讯线缆可以连接至菊花链中任意一台逆变器的RS485_2接口。



(A)逆变器

(B)数据采集器

(C)上位机

(D)跟踪支架系统

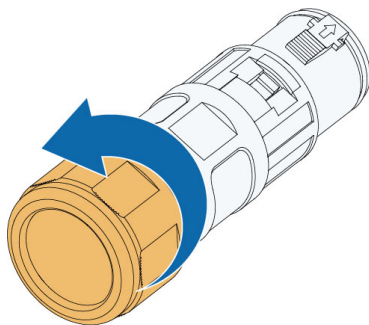


RS485通讯线缆的长度不能超过1000m。

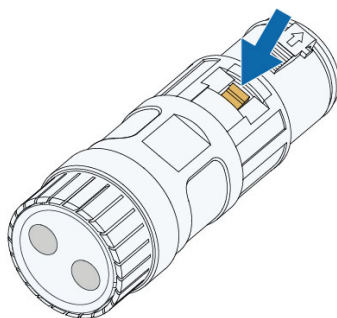
如果多台逆变器通信，通过数据采集器进行连接，那么最多支持的菊花链数量及共允许连接的设备数量需要满足设备要求（详见数据采集器配套的用户手册）。

5.9.3 接线步骤

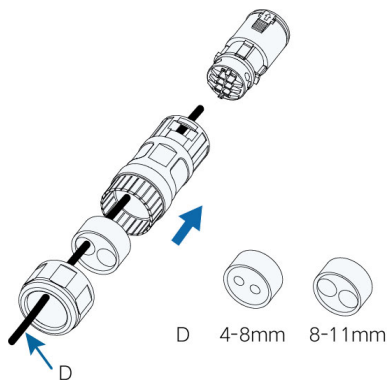
步骤1 拧开通讯端子锁紧螺母，取出密封圈。



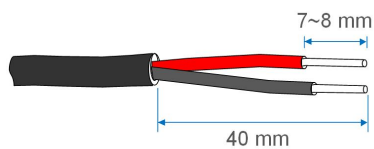
步骤2 按下连接器两边卡扣取出现场做线部件。



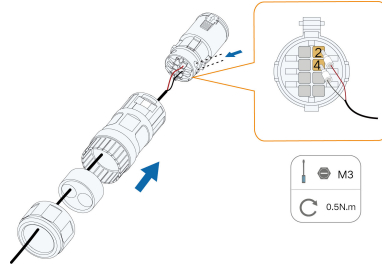
步骤3 根据线缆外径D选择密封圈。将线缆依次穿入锁紧螺母，密封圈，现场做线部件。



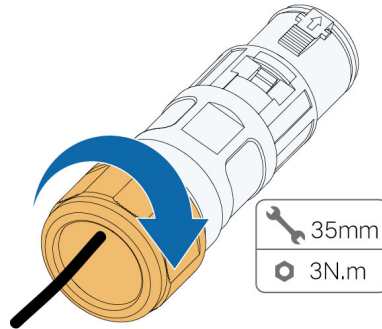
步骤4 将线缆剥去适当长度的防护层及绝缘层。



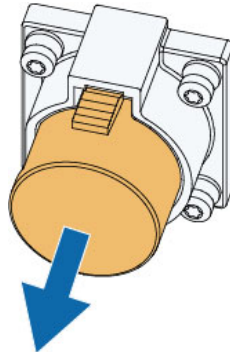
步骤5 将线缆固定至端子座上。



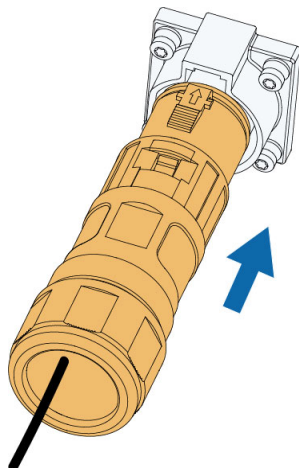
步骤6 向后轻轻拉动线缆，顺时针拧紧锁紧螺母。



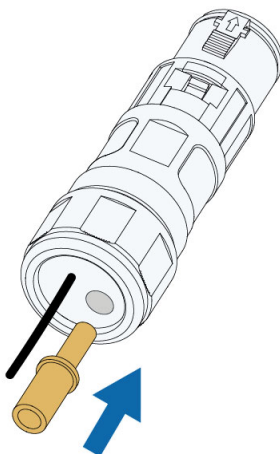
步骤7 移除通讯端子的防水盖。



步骤8 将连接器安装至通讯端子。



步骤9 使用防水塞封堵空置的连接器密封圈。



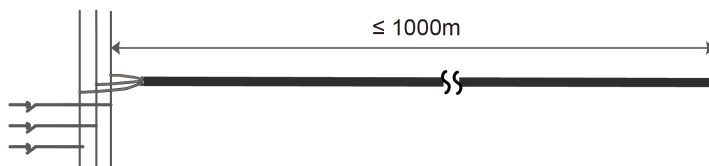
-- 结束

5.10 PLC通讯连接

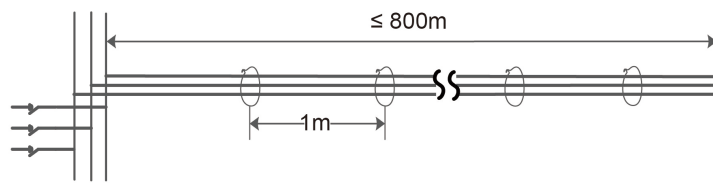
逆变器内置PLC通讯模块，可与阳光电源股份有限公司提供的数据采集器适配，进行数据通讯。具体连接说明请参见数据采集器的用户手册。

箱变到逆变器PLC最大通讯距离为：

- 交流线缆采用多芯线缆，最大通讯距离为1000 m。



- 交流线缆采用单芯线缆，最大通讯距离为800 m。每隔1 m需要用扎带捆扎三相线缆。



- 数据采集器为选配件，可以从阳光电源股份有限公司订购。
- 数据采集器直接利用逆变器交流输出线缆进行数据通讯，省去布设及维护专用通讯线缆的麻烦。数据采集器的RS485端口支持MODBUS-RTU规约的透明传输，完全兼容原先基于RS-485通讯方式的监控设备及软件。

6 试运行

6.1 试运行前检查

在首次开启逆变器前，需要做以下检查工作。

- 检查并确认所有的设备都已经可靠安装到位。
- 检查直流开关及交流断路器是否处于“OFF”状态。
- 检查接地线是否已正确可靠的连接。
- 检查交流线缆是否已正确可靠的连接。
- 检查直流线缆是否已正确可靠的连接。
- 检查通信线缆是否已正确可靠的连接。
- 检查空置的端子是否已完成密封处理。
- 确保无施工工具等遗留在机器顶部或接线箱内（如果机器有接线箱）。
- 交流断路器的选择符合本手册和当地标准要求。
- 所有的安全标识和警告标签黏贴牢固且清晰可见。

6.2 试运行步骤

如果上述所有项目均符合要求，请执行以下步骤首次启动逆变器。

- 步骤1** 将逆变器上的一个直流开关旋至“ON”。待逆变器指示灯蓝色慢闪，再将其余的直流开关旋至“ON”。
- 步骤2** 闭合逆变器与电网之间的交流断路器。

注意

- 请严格按照上述顺序进行操作，否则可能导致产品损坏，由此造成的损失将不在质保范围内。
- 直流上电，交流未上电时，逆变器指示灯可能会亮红灯，逆变器会报“电网掉电”故障（可以通过阳光云App查看，详见“历史记录”），待闭合逆变器与电网之间的交流断路器后，故障会自动清除。
- 在闭合逆变器与电网之间的交流断路器前，请用万用表交流电压档测量交流电压确保在逆变器的允许范围内，否则可能造成逆变器损坏。

- 步骤3** 安装阳光云 App，详见“7.2 下载安装”。
- 步骤4** 逆变器初次并网，需要使用阳光云 App进行初始化保护参数设置（详见“7.3.2 登录步骤”步骤4），在光照正常且电网条件满足并网要求的情况下，逆变器将正常运行。

步骤5 初始化完成后，App自动进入首页。逆变器指示灯蓝色常亮，机器处于并网运行状态。

警告

逆变器处于并网状态时，严禁再闭合直流开关，否则可能会因未进行绝缘阻抗检测导致逆变器损坏，由此造成的损失将不在质保范围内。

-- 结束

7 阳光云App

7.1 App简介

阳光云App可通过蓝牙与逆变器建立通讯连接,实现对逆变器的近端维护。用户可使用App对逆变器进行信息查看、告警查询、事件查询、参数设置和日志下载等操作。



本手册中截图来自于安卓版V2.1.6，请以实际页面为准。

7.2 下载安装

方式一

通过以下应用市场下载安装App。

- 应用宝（Android 大陆用户）
- Google Play（Android 大陆以外用户）
- App Store（iOS）

方式二

扫描以下二维码，按照界面提示下载安装App。



安装完成后，App的图标将显示在桌面上。



7.3 登录

7.3.1 前提条件

登录App需要满足以下条件。

- 逆变器交直流侧已上电。
- 手机与逆变器之间的距离在5m以内且无遮挡。
- 手机蓝牙功能已打开。



逆变器同一时间只能与一部手机进行蓝牙配对。

7.3.2 登录步骤

步骤1 打开App进入登录页，点击页面下方的“登录设备”进入下一页面。

步骤2 可以选择以下两种方式进行蓝牙连接，LED指示灯蓝色闪烁表示连接成功。

- 扫描逆变器侧面的二维码进行蓝牙连接。
- 点击页面下方的“手动连接”选择“其他”，蓝牙搜索界面自动弹出，根据机身侧面铭牌上的序列号选择需要连接的逆变器。



图 7-1 蓝牙连接

步骤3 输入账号及密码，点击验证后进行下一步。



图 7-2 选择用户



用户名为“user”，初始密码为“pw1111”或“111111”，为保证账户安全，请尽快修改密码。

如需对逆变器进行电网保护、电网支撑等参数的设置，请联系阳光电源股份有限公司获得高级账户及密码。

步骤4 若逆变器未初始化，登录成功后进入初始化保护参数快捷设置界面，如下图。完成快捷设置界面设置后，点击右上角“启动机器”，App下发开机指令，逆变器开机自运行。



图 7-3 初始化保护参数

注意

国家设置必须选择逆变器安装地所在的国家，如果选择的国家/地区不适合，可能导致逆变器报故障错误。

步骤5 初始化完成后进入App首页。

-- 结束

7.4 功能概览

App提供参数的查看及设定功能，如下图所示。



图 7-4 App功能区树状图

7.5 首页

登录后进入首页，如下图。



图 7-5 初始化保护参数

表 7-1 首页功能区说明

序号	名称	说明
1	日期与时间	显示逆变器的系统日期与时间。
2	逆变器状态	显示逆变器当前的运行状态。详见“表 7-2 逆变器状态说明”。


序号	名称	说明
3	PID功能状态	显示PID功能当前的状态，详见“表 7-3 PID状态说明”。
4	潮流图	显示光伏发电功率、上网功率等信息，图标之间有箭头移动表示设备之间有能量流动，箭头移动方向表示能量流动方向。
5	实时功率	显示逆变器当前的输出功率。
6	发电量	显示逆变器今日发电量以及累计发电量。
7	功率曲线	显示每天5点至23点之间的功率变化曲线。 (曲线上每个点表示逆变器当前功率与额定功率的百分比)。
8	导航栏	包含“首页”、“运行信息”、“历史记录”、“更多”菜单。

表 7-2 逆变器状态说明

状态	说明
运行	逆变器处于正常运行状态中。
停机	逆变器处于停机状态中，此时逆变器前后级连接均为断开状态。
按键关机	逆变器收到APP关机指令进入关机状态。
待机	在“运行”状态下，如果直流侧电流很小（近似于0A）并保持一段时间，逆变器会从“运行”模式转入“待机”模式。 在“待机”模式下，逆变器将不断检测光伏阵列是否有足够的能量重新并网发电，当达到直流启动电压并达到设定时间后逆变器将再次进入“运行”模式。
初始待机	逆变器会不断检测光伏阵列和电网是否满足并网运行条件。当满足并网条件时，逆变器由“初始待机”模式转入“启动中”模式。
启动中	逆变器由“初始待机”模式转入“运行”模式的短暂过渡过程。此模式结束后，逆变器即可开始并网发电。
告警运行	逆变器仍然保持继续运行，但会发出告警信号。
降额运行	逆变器由于受到外部因素（温度、电网电压等）影响而运行在降额状态下。
调度运行	逆变器收到App或上位机的限功率指令而运行在限功率状态下。
故障停机	逆变器检测到有故障发生而停止运行。

表 7-3 PID状态说明

状态	说明
PID修复运行	逆变器正在修复PID效应。
PID异常	PID功能开启后，检测到ISO阻抗异常或者PID功能无法正常运行。

若逆变器运行异常，潮流图中逆变器图标右下角会显示故障图标，用户可点击该图标进入故障详情页查看相关信息和处理办法。

7.6 运行信息

在导航栏点击**运行信息**，进入运行信息页面，向上滑动屏幕可以查看详细信息。

运行信息包括光伏信息、逆变器信息、输入、输出等信息。

表 7-4 运行信息说明

分类	参数名称	参数说明
光伏信息	组串n电压	第n路组串输入的电压值
	组串n电流	第n路组串输入的电流值
逆变器信息	总并网运行时间	-
	日并网运行时间	-
	负极对地电压	逆变器直流侧负极对地电压值
	母线电压	逆变器直流侧正负极间电压
	机内空气温度	-
	方阵绝缘阻抗	输入侧对保护地的绝缘阻抗值
	国家地区信息	-
	限功率方式	-
	无功模式	-
	总直流功率	直流侧总输入功率
输入	MPPTx电压	第x路MPPT的输入电压值
	MPPTx电流	第x路MPPT的输入电流值
	日发电量	-
输出	月发电量	-
	年发电量	-
	总有功功率	逆变器当前的有功功率值
	总无功功率	逆变器当前的无功功率值
	总视在功率	逆变器当前的视在功率值
	总功率因数	逆变器交流侧的功率因数
	电网频率	逆变器交流侧的频率
	A-B线电压	各个线电压值
	B-C线电压	
	C-A线电压	
	A相电流	各个相电流值
	B相电流	
	C相电流	

7.7 历史记录

在导航栏点击**历史记录**，进入历史记录页面，如下图：



图 7-6 历史记录


故障告警记录

点击 **故障告警记录**，查看故障告警记录，如下图：



图 7-7 故障告警记录



点击  可以选择查看某一时间段的记录。

逆变器最多可记录最近发生的400条故障告警信息。

选择需要查看的记录，点击跳转至该故障的详情信息页面，如下图：



图 7-8 故障告警记录

发电量记录

点击 **发电量记录**, 跳转至功率曲线页面, 如下图:



图 7-9 功率曲线

App提供多种形式的发电量记录：功率曲线、日发电量柱状图、月发电量柱状图和年发电量柱状图。

表 7-5 发电量记录说明

参数	说明
功率曲线	显示每天5点至23点之间的功率变化曲线。（该曲线上每个点表示逆变器当前功率与额定功率的百分比）。
日发电量柱状图	显示当月每天的发电量，可查看最近12个月的日发电量。
月发电量柱状图	显示当年每个月的发电量，可查看最近25年的月发电量。
年发电量柱状图	显示每年的发电量，可查看最近25年的年发电量。

点击页面上方的时间栏，可选择查看某一时间的功率曲线信息。

向左滑动屏幕，查看发电量柱状图。


事件记录

点击 **事件记录**，查看事件记录列表。



图 7-10 事件记录



点击  可以选择查看某一时间段的事件记录。

逆变器最多可记录最近发生的400条事件。

7.8 更多

在导航栏点击 **更多**，显示“更多”页面，如下图。



图 7-11 更多

7.8.1 系统参数

点击**参数设置**→**系统参数**进入相应的屏幕，如下图所示。



图 7-14 PID设置

表 7-6 PID参数描述

参数	描述
PID 修复时的夜间 SVG 可用性	使能该开关后，PID修复和夜间SVG功能可同时开启，不可同时工作。
PID修复	设置启用/禁用PID夜间恢复功能。默认情况下，PID夜间恢复功能在10:00 pm和5:00 am之间进行。
PID防护	具备PID防护功能的逆变器，可以使能该功能，在白天逆变器运行情况下防护电池板的PID效应。
PID异常告警清除	PID运行过程中，如果检测到ISO阻抗异常或PID功能异常，逆变器将上报PID异常，并提醒用户采取相应措施。处理后，通过该参数清除警报。
PID策略	施加负电压或正电压。
PID全天调节	使能该开关后，PID修复和PID防护可同时工作。

*：如使用PID修复功能,请同时打开“PID修复”和“PID修复时的夜间SVG可用性”开关。

注意

设置PID参数前，请确保此逆变器是直流PID。若采用的是交流PID，请参考EMU200A用户手册进行PID参数设置。直流/交流PID的类型请以收货为准。

7.8.3 功率调节参数

有功调节

点击参数设置→功率调节参数→有功调节进入界面，如下图所示。



图 7-15 有功调节

表 7-7 有功调节

名称	定义/设置说明	范围
故障后有功缓启	故障后有功缓启动功能开关。	使能/关闭
故障后有功缓起时间	缓启动从0 - 100%额定功率需要的时间。	1s~1200s
有功速度控制	逆变器有功功率速率可设置功能开关。	使能/关闭
有功下降速度	逆变器有功功率每分钟下降值。	1%/min~6000%/min
有功上升速度	逆变器有功功率每分钟上升值。	1%/min~6000%/min
有功设置保持	下发限功率百分比保存开关。	使能/关闭
限功率开关	限制输出功率的开关。	使能/关闭
限功率百分比	限制输出功率为额定功率的百分比。	0%~110%
限功率0%关机	针对限功率到0是否为关机进行判断的开关。	使能/关闭
有功过载开关	使能情况下，限功率百分比设置超过100%，逆变器按照最大有功功率运行。	使能/关闭

无功调节

点击参数设置→功率调节参数→无功调节进入界面，如下图所示。



图 7-16 无功调节

表 7-8 无功调节

名称	定义/设置说明	范围
夜间SVG开关	夜间SVG功能开关。	使能/关闭
夜间SVG无功比例	夜间SVG设置的无功比例值。	-100% ~ 0% / 0% ~ 100%
无功设置保持	无功设置是否掉电功能开关。	使能/关闭
无功闭环控制	无功实现闭环控制的开关。	使能/关闭
无功调节模式	无功调节模式选择。	关闭/PF/Qt/Q(P)/Q(U)

逆变器提供无功功率调节功能。使用“无功调节模式”参数开启功能并选择适当的调节模式。

表 7-9 无功调节模式说明

调节模式	说明
Off	功率因数(PF)限定为+1.000
PF	由功率因数PF设置来调节无功功率
Qt	由无功功率限制来调节无功功率
Q(P)	由有功功率来调节无功功率
Q(U)	无功功率所占比例将随电网电压变化而改变

“Off”模式

无功调节模式关闭。功率因数限定为+1.000。

“PF”模式

功率因数为固定值，无功功率设定值根据当前功率计算。PF范围为（-1.0到-0.8）和（+0.8到+1.0）。

- PF设置为正值，则降低电网电压。
- PF设置为负值，则抬升电网电压。

“Qt”模式

在Qt模式下，系统额定无功功率为固定值，系统根据输送的无功比例设置注入无功功率。“无功比例设置”通过阳光云App进行设置。

无功比例设置的范围为0~100%或0~-100%，分别对应电感式和电容式无功功率调节的范围。

“Q(P)”模式

表 7-10 Q(P)模式参数说明

名称	定义/设置说明	范围
无功响应	无功响应功能开关	使能/关闭
无功响应时间	无功响应完成的时间	0.1s~600.0s
Q(P)曲线	根据当地法规选择对应的曲线	曲线A/曲线 B/曲线 C*
QP_P1	Q(P)模式曲线上P1点输出功率 (百分比表示)	0~100.0%
QP_P2	Q(P)模式曲线上P2点输出功率 (百分比表示)	20.0%~100.0%
QP_P3	Q(P)模式曲线上P3点输出功率 (百分比表示)	20.0%~100.0%
QP_K1	Q(P)模式曲线上P1点功率因数	曲线 A/曲线 C:0.800~1.000
QP_K2	Q(P)模式曲线上P2点功率因数	曲线 B: [-0.600~0.600]*有功过 载率/1000
QP_K3	Q(P)模式曲线上P3点功率因数	
QP_EnterVoltage	Q(P)功能开启使能的电压比例 点	100.0%~110.0%
QP_ExitVoltage	Q(P)功能退出使能的电压比例 点	90.0%~100.0%
QP_ExitPower	Q(P)功能退出使能的功率比例 点	1.0%~100.0%
QP_EnableMode	无条件进入及退出Q(P)功能开 关	是/否

*曲线 C为保留曲线，与曲线 A相同。

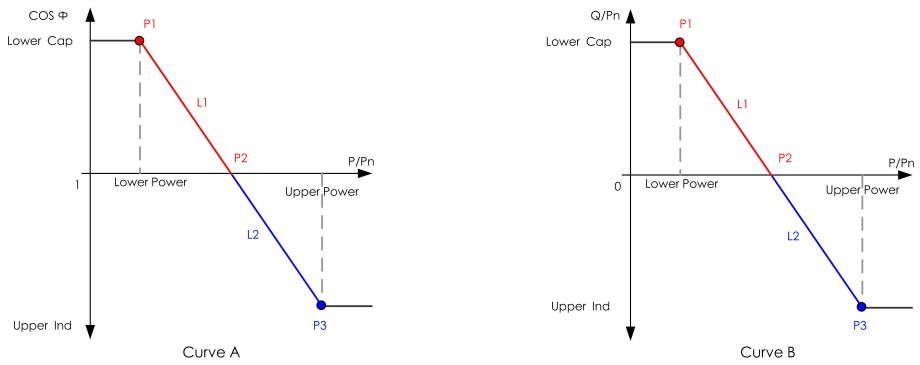


图 7-17 Q(P) 曲线

表 7-11 Q(U)模式参数说明

名称	定义/设置说明	范围
无功响应	无功响应功能开关。	使能/关闭
无功响应时间	无功响应完成的时间。	0.1s~600.0s
Q(U)曲线	根据当地法规选择对应的曲线。曲线 A/曲线 B/曲线 C*	
滞环比	Q(U)模式曲线上的电压滞环比例。	0~5.0%
QU_V1	Q(U)模式曲线上P1点电网电压限值。	80.0%~100.0%
QU_Q1	Q(U)模式曲线上P1点Q/Sn值。[-60.0%-0]* 过载率/1000	
QU_V2	Q(U)模式曲线上P2点电网电压限值。	80.0%~100.0%
QU_Q2	Q(U)模式曲线上P2点Q/Sn值。[-60.0%-60.0%]* 过载率/1000	
QU_V3	Q(U)模式曲线上P3点电网电压限值。	100.0%~120.0%
QU_Q3	Q(U)模式曲线上P3点Q/Sn值。[-60.0%-60.0%]* 过载率/1000	
QU_V4	Q(U)模式曲线上P4点电网电压限值。	100.0%~120.0%
QU_Q4	Q(U)模式曲线上P4点Q/Sn值。[0-60.0%]* 过载率/1000	
QU_EnterPower	Q(U)功能开启使能的有功功率点。	20.0%~100.0%
QU_ExitPower	Q(U)功能退出使能的有功功率点。	1.0%~20.0%
QU_EnableMode	无条件进入及退出Q(U)功能开关。	是/否/限定PF值
QU_Limited PF Value	Q(U)功能使能的PF值。	0-1.00

**曲线 C 为保留曲线，与曲线 A 相同。

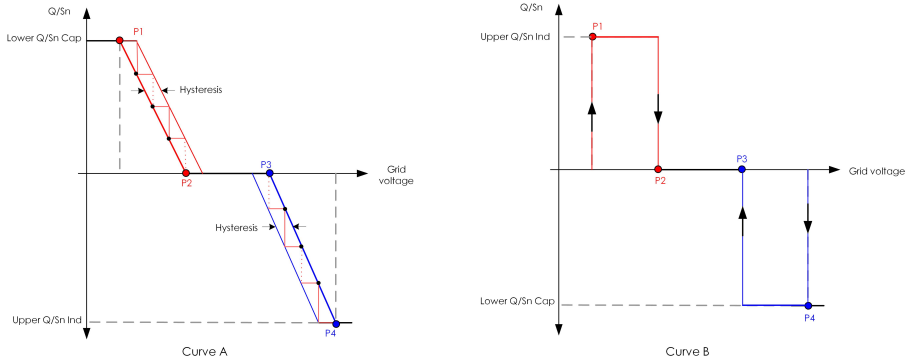


图 7-18 Q(U) 曲线

7.8.4 通讯参数

串口参数

点击参数设置→通讯参数→串口参数进入相应的界面，如下图所示。

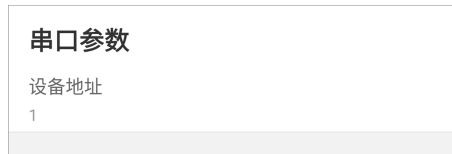


图 7-19 串口参数

表 7-12 串口参数

名称	范围
设备地址	1 ~ 246


7.8.5 固件升级

为避免现场网络信号不好导致下载失败，建议提前下载固件包到移动设备上。


步骤1 启用移动设备的“移动数据”。

步骤2 打开App，在登录页输入账号和密码，点击登录进入主页。

步骤3 点击更多→固件下载进入对应的页面，显示设备列表。

步骤4 点击设备列表中的设备名称，进入固件升级包详情页面，点击固件升级包后的图标，执行固件升级包下载。



步骤5 返回**固件下载**页面，点击页面右上角图标，查看已下载固件升级包。

步骤6 通过近端登录的方式登录App，参考“7.3 登录”

步骤7 点击页面下方的**更多**进入相应的页面，并点击**固件升级**。

步骤8 点击升级包文件，页面弹出使用该升级包升级提示，点击**立即升级**执行固件升级。



步骤9 等待升级完成，升级结束时，界面提示升级完成，点击**完成**结束升级。



-- 结束

7.8.6 修改密码

点击**修改密码**，进入修改密码页面，如下图。



图 7-20 修改密码

新密码要求是8 - 20位字母或数字的组合。

8 故障排除与维护

8.1 故障排除

一旦逆变器发生故障，故障信息可显示在手机App界面上，若逆变器配有LCD液晶屏幕，则可在其上查看故障信息。

所有光伏逆变器的故障代码及排查方法详见下表，您购买的机型可能仅包含其中的部分故障信息，当逆变器发生故障时，您可以通过手机App上的故障代码进行对应信息的查询。

故障代码	故障名称	排查方法
2, 3, 14, 15	电网过压	<p>一般情况下，电网恢复正常后逆变器会重新并网。如果故障反复出现：</p> <ol style="list-style-type: none">1.测量实际电网电压，如果电网电压确实高于设定值，请联系当地电力公司寻求解决；2.通过APP或LCD屏幕检查保护参数设置，征得当地电力运营商同意后，修改过压保护值；3.确认非以上原因，且故障依然存在，请联系阳光电源客户服务中心。
4, 5	电网欠压	<p>一般情况下，电网恢复正常后逆变器会重新并网。如果故障反复出现：</p> <ol style="list-style-type: none">1.测量实际电网电压，如果电网电压确实低于设定值，请联系当地电力公司寻求解决；2.通过APP或LCD液晶屏幕检查保护参数设置是否符合要求；3.检查交流接线是否紧固；4.确认非以上原因，且故障依然存在，请联系阳光电源客户服务中心。
8	电网过频	<p>一般情况下，电网恢复正常后逆变器会重新并网。如果故障反复出现：</p> <ol style="list-style-type: none">1.测量实际电网频率，如果电网频率确实超出设定范围，请联系当地电力公司寻求解决；
9	电网欠频	<ol style="list-style-type: none">2.通过APP或LCD液晶屏幕检查保护参数设置是否符合要求；3.确认非以上原因，且故障依然存在，请联系阳光电源客户服务中心。

故障代码	故障名称	排查方法
10	电网掉电	<p>一般情况下，电网恢复正常后逆变器会重新并网。如果故障反复出现：</p> <ol style="list-style-type: none"> 1.检查电网是否可靠供电； 2.排查交流接线是否紧固； 3.检查交流线缆是否接入正确的接线端子(火线是否和N线接反)； 4.检查交流断路器是否闭合； 5.确认非以上原因，且故障依然存在，请联系阳光电源客户服务中心。
12	漏电流超标	<p>1.电池板环境潮湿或者光照不良会导致该故障，一般情况下，环境改善后逆变器会重新并网；</p> <ol style="list-style-type: none"> 2.如果环境正常，检查直流及交流线缆绝缘是否正常； 3.确认非以上原因，且故障依然存在，请联系阳光电源客户服务中心。
13	电网异常	<p>一般情况下，电网恢复正常后逆变器会重新并网。如果故障反复出现：</p> <ol style="list-style-type: none"> 1.测量实际电网频率和电网电压，如果电网参数确实超出设定范围，请联系当地电力公司寻求解决； 2.确认非以上原因，且故障依然存在，请联系阳光电源客户服务中心。
17	电网电压不平衡	<p>一般情况下，电网恢复正常后逆变器会重新并网。如果故障反复出现：</p> <ol style="list-style-type: none"> 1.测量实际电网电压，如果电网各相的相电压相差较大，请联系当前电力公司寻求解决； 2.如果各相的相电压差距在当地电力公司允许范围内，通过APP或LCD屏幕修改电网电压不平衡参数； 3.确认非以上原因，且故障依然存在，请联系阳光电源客户服务中心。
28, 29, 208, 212, 448 - 479	PV反接故障	<ol style="list-style-type: none"> 1.请检查逆变器上对应的组串正负极是否接反，如果是，等待光伏组串电流降低至0.5A以下时，断开直流开关，调整对应组串极性； 2.确认非以上原因，且故障依然存在，请联系阳光电源客户服务中心。 <p>28对应直流PV1，29对应直流PV2 448-479对应组串第1路-第32路</p>

故障代码	故障名称	排查方法
532 - 547, 564 - 579	PV反接告警	<p>1.请检查逆变器上对应的组串正负极是否接反，如果是，等待光伏组串电流降低至0.5A 以下时，断开直流开关，调整对应组串极性；</p> <p>2.确认非以上原因，且告警依然存在，请联系阳光电源客户服务中心。</p> <p>532-547对应组串第1路-第16路。</p> <p>564-579对应组串第17路-第32路。</p>
548 - 563, 580 - 595	PV异常告警	<p>检查逆变器的电压、电流异常现象，确定告警原因：</p> <p>1.检查告警对应的组件是否被遮挡，如果是，请清除遮挡物并保证组件清洁；</p> <p>2.检查电池板接线是否松动，如果是，重新插拔确保其可靠连接；</p> <p>3.如果有直流保险丝，检查直流保险丝是否损坏，如果是，更换保险丝；</p> <p>4.确认非以上原因，且告警依然存在，请联系阳光电源客户服务中心。</p> <p>548-563对应组串第1路-第16路。</p> <p>580-595对应组串第17路-第32路。</p>
37	环境温度过高	<p>一般内部温度或模块温度恢复正常后机器会重新运行，若故障反复出现：</p> <p>1.查看机器的环境温度是否过高；</p> <p>2.检查机器是否处于易于通风的地方；</p> <p>3.检查机器是否处于光照直射，如果是请适当遮阳；</p> <p>4.检查风扇是否运行正常，若不正常请更换风扇；</p> <p>5.确认非以上原因，且故障依然存在，请联系阳光电源客户服务中心。</p>
43	环境温度过低	<p>关停并断开逆变器，等待环境温度上升至逆变器运行温度范围内再重启逆变器。</p>

故障代码	故障名称	排查方法
39	系统绝缘阻抗低	<p>等待逆变器恢复正常，如果故障反复出现：</p> <ol style="list-style-type: none"> 1.通过APP或LCD屏幕检查ISO阻抗保护值是否过高，确认符合当地法规要求； 2.检查组串以及直流线缆对地阻抗，如果有短路或线缆绝缘层破损的情况，请采取整改措施； 3.如果线缆正常且故障在阴雨天发生，待天气好转后再次确认； 4.若系统存在电池，检查电池线缆是否破损，接线端子是否出现松动或接触不良。若是，更换破损线缆，紧固接线端子，保证可靠连接。 5.确认非以上原因，且故障依然存在，请联系阳光电源客户服务中心。
106	地线故障	<ol style="list-style-type: none"> 1.检查交流线缆是否接错线序； 2.检查地线与火线之间的绝缘是否正常； 3.确认非以上原因，且故障依然存在，请联系阳光电源客户服务中心。
88	AFCI故障	<ol style="list-style-type: none"> 1.断开直流电，检查直流侧是否有线缆破损、连接端子或熔丝出现松动和接触不良、部件出现烧灼痕迹等现象，若有，则更换破损线缆、紧固松动的连接端子或熔丝、更换有烧灼痕迹的部件； 2.完成第1步直流侧检查和整改修复后，重新连接直流电，通过液晶屏或APP清除AFCI故障，逆变器会重新正常运行； 3.若继续出现AFCI故障，请联系阳光电源客户服务中心。
84	电表/CT反接告警	<ol style="list-style-type: none"> 1.检查电表是否接错位置； 2.检查电表的输入输出接线方向是否接反； 3.如果使能了改造系统，请检查已有逆变器的额定功率设置值是否正确。
514	电表通讯异常告警	<ol style="list-style-type: none"> 1.检查通信线及其接线端子是否存在异常，如果是，保证其可靠连接； 2.重新安装电表通信线； 3.确认非以上原因，且告警依然存在，请联系阳光电源客户服务中心。
323	电网冲突	<ol style="list-style-type: none"> 1.检查输出端口是否接到实际电网，如果是，断开其与电网的连接； 2.确认非以上原因，且故障依然存在，请联系阳光电源客户服务中心。

故障代码	故障名称	排查方法
75	并联通讯告警	<ol style="list-style-type: none"> 1.检查通信线及其接线端子是否存在异常，如果是，保证其可靠连接； 2.重新安装电表通信线； 3.确认非以上原因，且告警依然存在，请联系阳光电源客户服务中心。
7, 11, 16, 19 - 25, 30 - 34, 36, 38, 40 - 42, 44 - 50, 52 - 58, 60 - 69, 85, 87, 92, 93, 100 - 105, 107 - 114, 116 - 124, 200 - 211, 248 - 255, 300 - 322, 324 - 328, 401 - 412, 600 - 603, 605, 608, 612, 616, 620, 622 - 624, 800, 802, 804, 807, 1096 - 1122	系统故障	<ol style="list-style-type: none"> 1. 等待系统恢复正常； 2. 断开交流侧开关及直流开关，如果有电池，需断开电池侧开关，等待15分钟后依次闭合交直流开关，重启系统，如果故障依然存在，请联系阳光电源客户服务中心。

故障代码	故障名称	排查方法
59, 70 – 74, 76, 82, 83, 89, 77 – 81, 216 – 218, 220 – 232, 432 – 434, 500 – 513, 515 – 518, 635 – 638, 900, 901, 910, 911, 996	系统告警	<ol style="list-style-type: none"> 1.机器能够继续运行； 2.检查告警相关的接线、端子有无异常，检查环境异物等异常，并进行相应修复； 3.如果告警反复出现，请联系阳光电源客户服务中心。
264 – 283	MPPT反接	<ol style="list-style-type: none"> 1.请检查逆变器上对应的组串正负极是否接反，如果是，等待光伏组串电流降低至0.5A 以下时，断开直流开关，调整对应组串极性； 2.确认非以上原因，且故障依然存在，请联系阳光电源客户服务中心。 <p>264-279对应MPPT第1路-第20路。</p>
332 – 363	升压电容过压告警	<ol style="list-style-type: none"> 1.机器能够继续运行； 2.检查告警相关的接线、端子有无异常，检查环境异物等异常，并进行相应修复； 3.如果告警反复出现，请联系阳光电源客户服务中心。
364 – 395	升压电容过压故障	断开交流侧开关及直流开关，如果有电池，需断开电池侧开关，等待15分钟后依次闭合交直流开关，重启系统，如果故障依然存在，请联系阳光电源客户服务中心。
1548 – 1579	组串电流反灌	<ol style="list-style-type: none"> 1.检查对应组串配置的电池板个数是否比其他组串少，如果是，等待光伏组串电流降低至0.5A以下时，断开直流开关，调整该组串电池板配置； 2.检查组串电池板是否有遮挡； 3.等待光伏组串电流降低至0.5A以下时，断开直流开关，检查组串的开路电压是否异常。如果是，检查电池板接线及配置； 4.检查组串电池板朝向是否有异常。

故障代码	故障名称	排查方法
1600 1615, 1632 - 1655	PV接地故障	<ol style="list-style-type: none"> 故障发生时禁止在直流电流大于0.5A的情况下直接切断直流开关和拔下PV端子； 待逆变器直流侧电流降至0.5A以下再断开直流开关，拔掉故障组串； 禁止在接地故障未修复前重新插入接地故障组串； 确认非以上原因，且故障依然存在，请联系阳光电源客户服务中心。
1616	系统硬件故障	<ol style="list-style-type: none"> 故障发生时禁止在直流电流大于0.5A的情况下直接切断直流开关； 待逆变器直流侧电流降至0.5A以下再断开直流开关； 禁止重新上电，请联系阳光电源客户服务中心。



如果“排查方法”一列中推荐的处理方式未能帮到您，请直接联系经销商，若经销商无法解决，请联系阳光电源股份有限公司。

8.2 维护

8.2.1 维护注意事项

危险

在对产品进行维护时，若产品存在有异味、冒烟或外观明显异常的情况，严禁打开产品；若无异味、冒烟或外观明显异常的情况，请根据告警处理建议，检修或重启逆变器。请注意，在维护过程中请避免站在逆变器的正前方。

不当的维护操作可能导致人员伤亡或设备损坏！

- 进行高压操作时，请务必使用专用绝缘工具。
- 维护操作前，先断开电网侧交流断路器，再断开直流开关，若在维护操作前，发现可能导致人身伤害或设备损坏的故障，请断开交流断路器，等待至夜间再操作直流开关，否则可能会引起逆变器内部起火或爆炸，导致人员伤亡！
- 逆变器下电25分钟后，使用检测设备检测，确保无电压和电流，佩戴防护装备对逆变器进行操作维护。
- 产品停机后，依然存在灼伤危险。待产品冷却后，需要佩戴防护手套再对产品进行操作。

小心

为防止无关人员靠近产品误操作或发生意外。在产品周边，放置醒目的警告标识牌或设立安全警示带，以防止误操作造成事故。

注意

若逆变器出现故障，请在排除影响逆变器安全性能的故障后再重启逆变器。
 逆变器内部不包含需要维护的部件，请勿打开逆变器机箱，及更换逆变器内部元件。
 为了减少触电的危险，请勿执行超出本手册以外的其他维护操作。如有需要，联系阳光电源股份有限公司进行维修，否则由此引起的损失将不在质保范围内。

注意

触摸印制电路板或其他静电敏感元件可能导致器件损坏。

- 避免不必要的电路板接触。
- 遵守静电防护规范，佩戴防静电手环。

8.2.2 停运逆变器**⚠ 小心**

灼伤危险！

逆变器停机后，依然存在灼伤危险。待逆变器冷却后，需要佩戴防护手套再对逆变器进行操作。

正常情况下无需关停逆变器，但需要进行维护或维修工作时，需要关停逆变器。请遵循以下步骤断开逆变器与交流、直流电源的连接，否则将可能会造成人员伤亡或设备损坏。

- 步骤1** 断开外部交流断路器，并防止因误操作而重新连接。
- 步骤2** 断开外部直流断路器，将逆变器的直流开关旋至“OFF”。
- 步骤3** 等待至少25分钟，直至内部的电容完全放电。
- 步骤4** 使用电流钳检测直流线缆，确认已无电流。

-- 结束

8.2.3 例行维护

设备日常维护项目及周期请参见下表。

检查内容	检查方法	维护周期
设备清洁	检查出风口及散热片上是否附着灰尘等堵塞物。	1次/半年~1次/年
	必要时，清洁出风口及散热片。	
风扇	检查风扇运行时是否发出异常噪音。	1次/年
	检查风扇的扇叶是否有裂痕。	
	必要时，更换风扇。	

检查内容	检查方法	维护周期
设备进线孔	检查设备进线孔是否存在封堵不全或缝隙较大的情况，如果有，进行补充封堵处理。	1次/年
电气连接	检查线缆连接是否松动、脱落。 检查线缆是否损伤，特别是与金属壳体接触部分是否有割伤。	1次/半年~1次/年
周围植被清理	在植被枯萎前主动巡检除草。 除草后请及时清理，不可堆积在逆变器周围。	以当地植被生长情况为准。

8.2.4 清洁出风口

逆变器运行时会产生大量的热，因此逆变器采用了强制风冷的冷却方式。为了保证逆变器通风良好，需要定期检查进进出出口，并确认其通畅无阻挡。必要时需用软毛刷清洁逆变器的进进出出口。

8.2.5 风扇维护

⚠ 危险

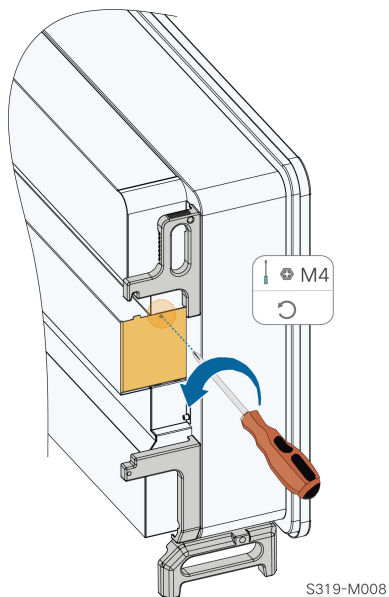
- 风扇维护开始前，请务必给逆变器下电，断开逆变器的所有电源输入。
- 逆变器下电25分钟后，使用检测设备检测，确保无电压和电流，佩戴防护装备才可对逆变器进行操作维护。
- 风扇维护工作请务必由专业的人员完成。

逆变器内置风扇为其运行时冷却散热。如果风扇不能正常工作，逆变器则不能有效冷却，这将影响逆变器的效率或引起降额运行。因此需保持风扇清洁，并及时更换损坏的风扇。

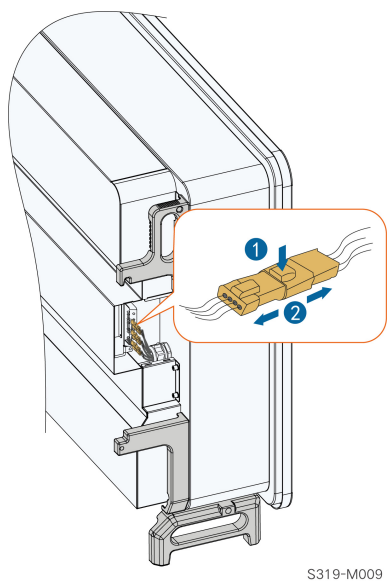
风扇的清洁及更换步骤如下：

步骤1 停运逆变器（详见“8.2.2 停运逆变器”）。

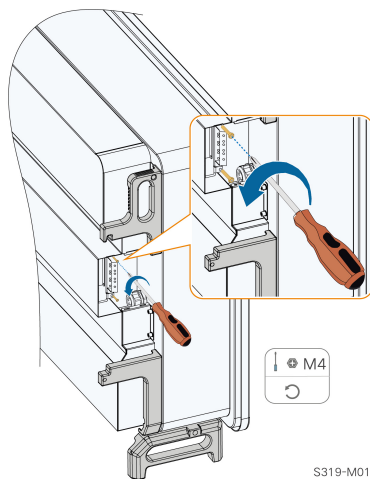
步骤2 松开机身风扇盖板上的螺钉。



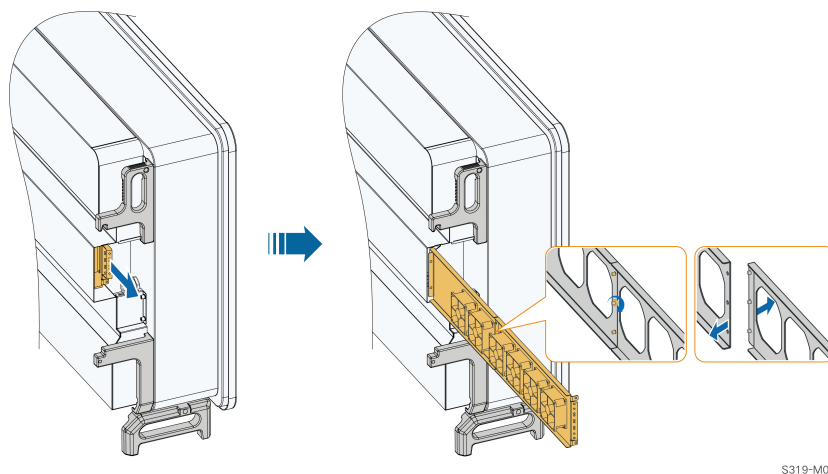
步骤3 按下风扇电源接头上的突起并向外拨开，松开风扇架上的螺钉。



步骤4 松开风扇侧面的螺钉。



步骤5 将风扇架向外拉出，使用软毛刷或者吸尘器清洁风扇或更换损坏的风扇。



若空间不足，可以先拉出一段风扇，再拆除两段风扇中间的螺钉。

-- 结束

8.2.6 直流开关维护

注意

智能隔离开关的旋转行程内严禁出现阻碍手柄旋转的障碍物，否则可能会导致智能隔离开关无法自动分断，由此造成的问题将不在质保范围内。



智能隔离开关具有自动分断功能，当设备检测出反接或者逆变器内部故障时，会触发智能隔离开关自动分断保护。

通过阳光云App界面或远程监控系统查看到反接或者逆变器内部故障，且智能隔离开关处于“OFF”位置时，可以判断逆变器智能隔离开关处于自动分断状态。此时需要根据告警信息进行故障排查，若故障为反接，在故障排除之后，可进行智能隔离开关复位操作，否则，请联系阳光电源股份有限公司以确认技术方案。智能隔离开关自动分断后强行复位导致的设备损坏不在质保范围。

处于自动分断状态的智能隔离开关无法通过手动旋转将其复位，可通过插入发货附件中的智能隔离开关手柄来旋转复位，听到两次“咔嗒”声表示开关已经完全闭合。

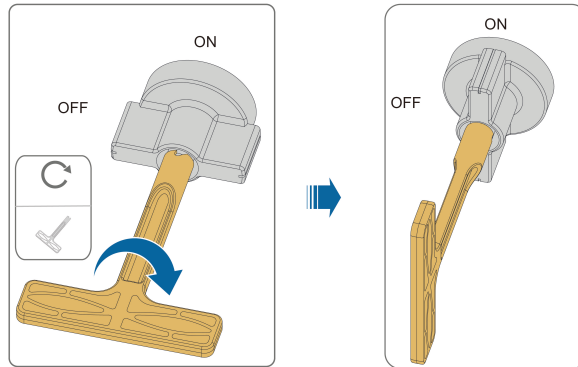


图 8-1 智能隔离开关复位示意图

8.3 逆变器处置

8.3.1 拆除逆变器

⚠️ 小心

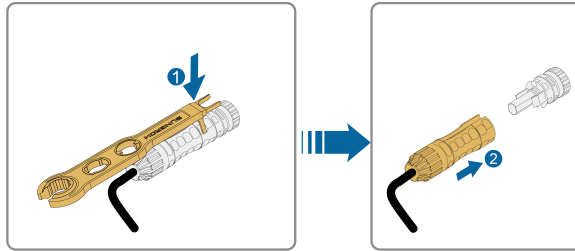
烧伤和电击危险！

逆变器下电25分钟后，使用检测设备检验，确保无电压和电流，佩戴防护装备对逆变器进行操作维护。



- 拆除逆变器之前，交流和直流均必须下电。
- 若逆变器直流端子多于两层，需要先拆除外层直流连接器，才能拆除内层直流连接器。
- 若您还保存有逆变器的原始包装，请将其装入原始包装内，并用胶带将包装封装牢固。若您已经找不到逆变器的原始包装，请使用适合此逆变器重量和尺寸的硬质纸箱将其封装牢固。

步骤1 参见“5 电气连接”，按照相反的步骤断开逆变器的所有电气连接。其中，移除直流连接器需要使用拆装扳手松开直流连接器的锁定部件，并安装防水堵头。



步骤2 参见“4 机械安装”，按照相反的步骤拆除逆变器。

步骤3 如有必要，拆除墙壁上的挂板。

步骤4 若日后逆变器还要投入使用，请参考“3.3 逆变器存储”妥善保存逆变器。

-- 结束

8.3.2 废弃逆变器

用户负责处理逆变器。

警告

请按照当地的相关规定及标准进行产品的报废，避免造成财产损失或人员伤亡。

注意

逆变器的某些部件可能会造成环境污染，请按照安装现场适用的电气垃圾处理规定进行处理。

9 附录

9.1 技术数据

参数	SG320HX
输入（直流）	
最大输入电压	1500 V
最小输入电压/启动电压	500 V / 550 V
额定输入电压	1080 V
MPPT电压范围	500 V ~ 1500 V
满载MPPT电压范围	860 V ~ 1300 V
MPPT数量	12（可选14 / 16路）
每路MPPT最大输入组串数	2
最大输入电流	12 × 40 A（可选14 × 30 A / 16 × 30 A）
最大直流短路电流	12 × 60 A（可选14 × 60 A / 16 × 60 A）
输出（交流）	
额定输出功率	320 kW
最大输出功率	352 kW
最大输出视在功率	352 kVA
最大输出电流	254 A
额定电网电压	3 / PE, 800 V
电网电压范围	640 V ~ 920 V
额定电网频率	50 Hz / 60 Hz
电网频率范围	45 Hz ~ 55 Hz / 55 Hz ~ 65 Hz
总电流波形畸变率	< 3%（额定功率下）
直流分量	< 0.5% In
功率因数	> 0.99（额定功率下）
功率因数可调范围	0.8超前 ~ 0.8滞后
馈电相数 / 输出端相数	3 / 3
效率	
最大效率	≥ 99.01%
中国效率	≥ 98.52%
保护	
孤岛保护	具备
低电压穿越	具备

参数	SG320HX
直流反接保护	具备
交流短路保护	具备
漏电流保护	具备
电网监控	具备
直流开关	具备
组串检测	具备
PID防护及修复	可选
浪涌保护	直流二级 / 交流二级
通用参数	
尺寸 (W × H × D)	1136 × 870 × 361 mm
重量*	≤ 116 kg
安装方式	壁挂式
隔离方式	无变压器
防护等级	IP66
夜间自耗电	< 6 W
工作温度范围	- 30 ~ +60 °C
工作湿度范围 (无冷凝)	0 ~ 100%
冷却方式	智能强制风冷
最高工作海拔	5000m (> 4000m降额)
显示	LED, Bluetooth + APP
通讯	RS485 / PLC
直流端子类型	MC4 - Evo2
交流端子类型	OT/DT压接端子 (最大400 mm ²)
符合标准	IEC 62109-1, IEC 62109-2, IEC 61727, IEC 62116, GB/T 19964, NB/T 32004-2018, CGC/GF 035-2013, CNCA/CTS 0002-2014, Q/GDW 1617-2015, GB/T 32826-2016, GB/T 32892-2016, GB/T 37408-2019

*阳光电源在部分零部件领域采用多供应商策略，实际重量可能有 ± 8% 左右偏差，请以实际交付产品为准。

9.2 质量保证

质保期间出现故障的产品，阳光电源股份有限公司（以下简称本公司）将免费维修或者更换新产品。

证据

本公司在质保期内，要求客户出示购买产品的发票和日期。同时产品上的商标应清晰可见，否则有权不予以质量保证。

条件

- 更换后的不合格的产品应由本公司处理
- 客户应给本公司预留合理的时间去修理出现故障的设备

责任豁免

以下情况出现，本公司有权不进行质量保证：

- 整机、部件已经超出免费保修期
- 运输损坏
- 不正确的安装、改装或使用
- 在超出本手册中说明的非常恶劣的环境下运行
- 非本公司服务机构、人员安装、修理、更改或拆卸造成的机器故障或损坏
- 超出相关国际标准中规定的安装和使用范围
- 非正常的自然环境引起的损坏

由以上情况引起产品故障，若客户要求进行维修服务，经本公司服务机构判定后，可提供有偿维修服务。



若产品尺寸及参数有变化，以本公司最新资料为准，恕不另行通知。

9.3 联系方式

如果您有关于本产品的任何问题，请与我们联系。为了向您提供更快更好的服务，我们需要您协助提供以下信息：

- 设备型号
- 设备序列号
- 故障代码/名称
- 故障现象简单描述

总部电话：0551 - 6532 7878 / 0551 - 6532 7877

分公司联系方式参见链接：<https://www.sungrowpower.com/headquarter.html>

SUNGROW

阳光电源股份有限公司

网 址： www.sungrowpower.com

邮 编： 230088

公司地址：安徽省合肥市高新区习友路1699号

生产地址：安徽省合肥市高新区长宁大道608号