

客服热线：400-830-3938/800-830-3938

TG系列
TG500/1000 UPS

使用手册
USER MANUAL



前言

感谢您购买山特TwinGuard(TG)系列UPS。
TG系列UPS是专为PC级用户设计的不间断电源。

严正声明

监管码声明

为了切实保障您的用电安全，帮助您购买到真正的山特UPS，请注意以下事项：

1. 认准山特注册商标： **SANTAK**、山特、**SANTAK**、**STK**、.
2. 山特电子（深圳）有限公司在中国从未以任何形式授权委托其它公司生产UPS。
3. 山特所有产品机身上均贴有“电子监管码”（“电子监管码”是国家质检总局为打击假货推行的一种产品身份识别码）。
4. 消费者可以通过以下途径对产品电子监管码进行查验，并可通过“中国产品质量电子监管网”平台进行投诉、举报。

查询方式：

网站查询：登陆www.95001111.com（中国产品质量电子监管网），输入监管码进行查询。

电话查询：95001111（未开通地区可拨打114）。

短信查询：将监管码发送至106695001111（移动、联通均可）。

如有疑问，可以拨打电话95001111或登陆www.95001111.com 点击“消费者通道”进行举报投诉。

版权声明

山特公司致力于技术创新，不断提供更好的产品和服务满足客户需求，对产品设计、技术规格的更新，恕不另行通知。产品以实物为准。

请到山特网站www.santak.com.cn下载最新版本的产品说明书。

版权所有 ©2007-2008山特电子（深圳）有限公司

安全注意事项

操作安全

1. 在使用本产品前，请仔细阅读“安全注意事项”，以确保正确和安全的使用。并请妥善保管说明书。
2. 操作时，请注意所有警示标记，并按要求进行操作。
3. 避免在阳光直接照射、雨淋或在潮湿的环境使用本设备。
4. 本设备不能安装在靠近热源区域，或有电暖炉、热炉等类似的设备附近。
5. 放置UPS时，在其四周要留有安全距离，保证通风。安装时，请参照说明书。
6. 清洁时，请使用干燥的物品进行擦拭。
7. 若遇火警，请正确使用干粉灭火器进行灭火。若使用液体灭火器会有触电危险。

电气安全

1. 为确保用户的人身安全，保证产品的正常使用，开机前，请确认已正确接地。

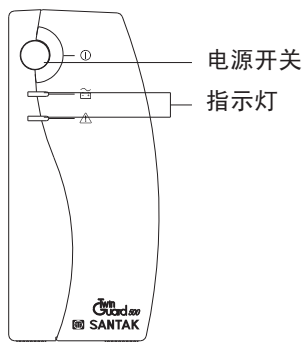
2. 本系列产品专为计算机及网络设备设计，不推荐用于生命支持系统和其他特殊的重要设备。
3. 请勿超过额定负载使用UPS。
4. 为了符合EMC的要求，UPS的输出线长度应保证在10米以内。

电池安全

1. 请不要将蓄电池暴露于火中，以免引起爆炸，危及人身安全。
2. 非专业人士请勿打开或损毁蓄电池，因为电池中的电解液含有强酸等危险物质，会对皮肤和眼睛都会造成伤害。如果不慎接触到电解液，应立即用大量的清水进行清洗，并去医院检查。

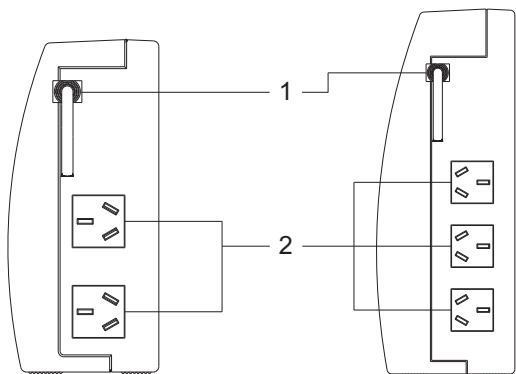
外观图示

1. 外观图示及部分名称



前面板

指示灯：
 绿：电源指示灯（市电或电池模式）
 红：警报指示灯（电池电压低、短路、故障）



TG500 后背板

TG1000 后背板

1: 交流220V 输入
 2: 交流220V 输出

2. 蜂鸣器声及指示灯含义

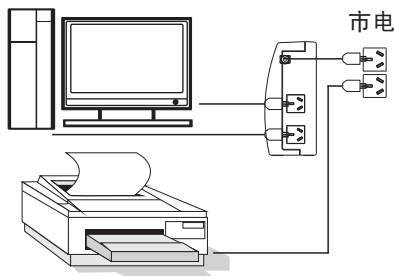
指示灯：○亮 ●灭 ★闪烁

指示灯	蜂鸣器声	输出	充电	说明	状态
●绿 ●红	无	停止	停止	电源开关关闭, UPS停止运行	停机
○绿 ●红	无	正常	正常	输入市电正常, UPS运行正常	正常
★绿 ●红	4秒一叫	正常	停止 (放电中)	输入市电中断, 正由电池供电	市电异常
★绿 ●红	1秒一叫	正常	停止 (放电中)	输入市电中断, 正由电池供电, 放电将尽, 输出即将停止	
●绿 ○红	长鸣	停止	停止	UPS发生输出严重过载、短路或故障	报警
○绿 ★红	2秒一叫	正常	正常	输入市电正常, 电池紧急充电中	
○绿 ★红	2秒一叫	停止	停止	输入市电中断, 电池需充电, UPS即将自动关机	
●绿 ●红	2秒一叫	停止	停止	输入市电中断, 电池电压低于9V/节, UPS自动关机。	
○绿 ●红	2秒三叫	停止	停止	电池老化, 需更换或充电电路故障	

安装及使用

打开包装, 内含UPS一台, 使用手册一本, 请按照下列方式安装UPS

1. 将需要不间断供电的设备(如计算机主机等)关闭, 将其电源线从市电拔下;
2. 将UPS置于适当位置(参见安全注意事项);



一点建议

所谓“需要不间断供电的设备”是指一旦电源中断会导致数据丢失的设备, 如计算机主机、显示器、硬盘(驱动器)等。UPS的负载容量和电池供电时间有限, 打印机等不需要不间断供电的设备, 不建议接入UPS。

3. 将需要不间断供电的设备（如计算机主机等）的电源线接至UPS的输出插座；
4. 不需要接入UPS的设备请接到普通市电插座；
5. UPS输入插头接到市电插座（确保零、火线正确及地线良好）；
6. 持续按下UPS开关按钮2秒，UPS自检（蜂鸣器鸣叫，红绿灯指示亮）数秒后，转入正常状态（绿灯亮，蜂鸣器不叫），此时用户可开启个人电脑及其它负载；
7. 一旦市电中断，UPS即转入后备供电，请及时对个人电脑及其它负载作存盘或其它断电应急处理。市电恢复后，请及时开启UPS，使电池充电；
8. 关机方法：持续按下开关按钮2秒即可。

注意：

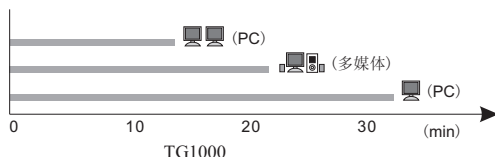
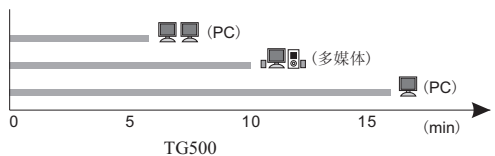
1. 开机时请先开启UPS再开启电脑等负载；关机时先关闭负载再关闭UPS；
2. 一般情况下建议不关闭UPS，以保持电池充电。
3. 为了保证您的正常使用，请在购机后3个月内使用，长期闲置将影响UPS内铅酸蓄电池品质。
4. 为确保断电后UPS正常工作，开启UPS前请确认其负载未超过额定负载量。

电池使用注意事项

本机采用密封式免维护铅酸蓄电池。电池可正常使用三年。但电池的使用寿命随保存及使用环境、电池放电频繁程度而有所不同。应注意如下事项：

1. 即使电池不使用，其性能也会逐渐下降。如果长期不使用，建议每隔四到六个月充电一次；正常使用时，电池每四到六个月充、放电一次。
方法为：暂时切断市电输入，放电至关机后，再接入市电输入充电16小时以上。
2. 温度过高或者过低，影响电池的寿命和性能；
UPS正常使用温度为0~40°，过低温度影响电池电能释放，过高温度会减少电池寿命。
3. 放电过于频繁，影响电池寿命；
本产品是为保证突发断电事故中，负载可短时间继续工作而设计。如频繁进行放电，电池寿命可能降为0.5~1年；
4. 如果在重要设备上使用本产品保护电力，建议定期检查电池有效性，以防出现意外。

电池可备份时间示意图



注：上图备电时间是新电池测试初始值，以后随使用环境，放电频繁程度而变化

技术参数

型号	TG500	TG1000
最大输出负载容量	500VA/300W	1000VA/600W
负载种类	个人电脑及显示器等外围设备	
输入电压	165VAC~265VAC±7VAC	
市电开机电压	175VAC~255VAC±7VAC	
输出电压	220×(1±10%) VAC(电池模式)	
输出频率	50Hz±1Hz(电池模式)	
电池备用时间*	6 分钟(半载)	
电池充电时间	≤16小时	
市电模式过载保护	输入保险丝	120%可维持5分钟140%立即保护
电池模式过载保护	内部限流	120%可维持10秒140%立即保护
环境温度	0℃~40℃	
环境湿度	20%~90%	
外形尺寸(W×D×H)(mm)	80×232×177	91×283×240
净重(kg)	2.6	5.1
毛重(kg)	2.9	5.4
标准认证		
安全规定	GB4943	
EMI	GB7260.2 / IEC62040-2 Class A	
EMS	静电抗扰性 (ESD)	IEC61000-4-2 Level 4
	辐射抗扰性 (RS)	IEC61000-4-3 Level 3
	电脉冲群抗扰性 (EFT)	IEC61000-4-4 Level 4
	抗雷击浪涌能力 (SURGE)	IEC61000-4-5 Level 4

警告：这是一种A级UPS产品，在家庭环境中，这种产品可能产生无线电干扰，此时，用户可能需要另加措施。A级UPS应满足GB 7260.2-2003的A级UPS限值。

注：以上规格变更，恕不另行通知。

可选配各种规格插头/插座，选购110v电源规格机器，详情请咨询当地销售。

异常状况处理

如UPS运行异常,请参考下表确认现象后,加以处理,如不能妥善处理,请联系附近维修部。

现象	确认及对策
UPS不转市电 尽管UPS输入插头已插入市电插座并且市电正常,电源开关已按下,但绿灯闪烁,蜂鸣器鸣叫	请联系专业人士更换。
电池供电失败 停电时,计算机即停止工作	1. 电池是否充电不足? 市电正常时,开启UPS,将电池充电16小时以上。 2. 是否超载使用? 卸除部分负载至UPS额定负载量内重新开机,如UPS恢复正常,说明UPS超额使用。
市电/电池模式切换频繁 未发生停电,UPS在市电/电池状态间切换(绿灯亮/闪,蜂鸣器不叫/叫)	1. 市电电压波动异常,达到UPS市电切换电压,属UPS正常保护动作。 2. UPS输出接上打印机等负载,打印机开启运行时的瞬间大电流导致UPS误动作。将打印机等不需要不间断供电的负载卸除。
红灯2秒1闪,同时蜂鸣器2秒1叫	电池深度放电。立即关掉负载及UPS,待市电正常时开机充电16小时以上。
红灯2秒3闪,同时蜂鸣器2秒3叫	充电电路故障,或蓄电池寿命已到,需要更换。
红灯亮,蜂鸣器长鸣	1. 输出严重过载或短路,撤除所有负载重新开机,如UPS恢复正常则说明负载有故障。 2. 内部故障。

保修

自购机之日起,非人为故障,您将享有:三年保修、全国联保、一个工作日快速响应、24小时服务热线等各项服务。如机器发生故障,请与山特经销商或分公司客服部联系。在保修期间造成运输费用,由用户承担。

以下情况不在保修范围内:

- 超出保修期限
- 序列号更改或者丢失;
- 容量正常下降或有外部损伤的蓄电池;
- 购买后因运输、移动、疏失所造成的故障及损坏。
- 因不可抗拒之天灾人祸所导致的损坏。
- 未依UPS电气规格规定的供电条件或现场环境使用所导致的故障。
- 未经山特公司授权许可,自行对UPS加以拆修、改装或附加其它配件而造成的故障。

产品中有害物质的名称及含量

部件名称	有害物质					
	铅 (Pb)	汞 (Hg)	镉 (Cd)	六价铬 (Cr(VI))	多溴联苯 (PBB)	多溴二苯醚 (PBDE)
电池类	×	○	○	○	○	○
印刷电路组件	×	○	○	○	○	○
电源线插座端子	×	○	○	○	○	○
箱体五金类	×	○	○	○	○	○
开关 / 断路器类	○	○	×	○	○	○

本表格依据 SJ/T 11364 的规定编制。

○：表示该有害物质在该部件所有均质材料中的含量均在GB/T 26572规定的限量要求以下。

×：表示该有害物质至少在该部件的某一均质材料中的含量超出GB/T 26572规定的限量要求。

环保使用期限的免责条款：环保使用期限规定的具体期限仅为符合中华人民共和国的相应的法律规定，并非代表我司向客户提供保证或负有任何义务。环保使用期限中假定客户按照操作手册在正常情况下使用本产品。对于本产品中配备的某些组合件（例如，装有电池的组合件）的环保使用期限，可能低于本产品的环保使用期限。

合格证

本产品经检验，符合质量标准。

 **SANTAK**

山特电子(深圳)有限公司

厂址: 深圳市宝安区72区宝石路8号 邮编: 518101

客服传真: (0755) 27572730

客服中心 E-mail 地址: upsservice@eaton.com

客服热线: 400-830-3938/800-830-3938

www.santak.com.cn