

客服热线: 400-830-3938/800-830-3938

**MT系列**  
MT500/1000-pro UPS

**使用手册**  
USER MANUAL


## 前言

感谢您购买山特MultiPower系列UPS。  
请仔细阅读本手册后方可操作！

## 严正声明

### 监管码声明

为了切实保障您的用电安全，帮助您购买到真正的山特UPS，请注意以下事项：

1. 认准山特注册商标： **SANTAK**<sup>®</sup>、山特<sup>®</sup>。
2. 山特电子（深圳）有限公司在中国从未以任何形式授权委托其它公司生产UPS。
3. 山特所有产品机身上均贴有“电子监管码”（“电子监管码”是国家质检总局为打击假货推行的一种产品身份识别码）。
4. 消费者可以通过以下途径对产品电子监管码进行查验，并可通过“中国产品质量电子监管网”平台进行投诉、举报。

查询方式：

网站查询：登陆[www.95001111.com](http://www.95001111.com)（中国产品质量电子监管网），输入监管码进行查询。

电话查询：95001111（未开通地区可拨打114）。

短信查询：将监管码发送至106695001111（移动、联通均可）。

如有疑问，可以拨打电话95001111或登陆[www.95001111.com](http://www.95001111.com) 点击“消费者通道”进行举报投诉。

### 版权声明

山特公司致力于技术创新，不断提供更好的产品和服务满足客户需求，对产品设计、技术规格的更新，恕不另行通知。产品以实物为准。

请到山特网站[www.santak.com.cn](http://www.santak.com.cn)下载最新版本的产品说明书。

版权所有 ©2006-2007山特电子（深圳）有限公司

## 安全注意事项

### 操作安全

1. 在使用本产品前，请仔细阅读“安全注意事项”，以确保正确和安全的使用。并请妥善保存说明书。
2. 操作时，请注意所有警示标记，并按要求进行操作。
3. 避免在阳光直接照射、雨淋或在潮湿的环境使用本设备。
4. 本设备不能安装在靠近热源区域，或有电暖炉、热炉等类似的设备附近。
5. 放置UPS时，在其四周要留有安全距离，保证通风。安装时，请参照说明书。
6. 清洁时，请使用干燥的物品进行擦拭。
7. 若遇火警，请正确使用干粉灭火器进行灭火。若使用液体灭火器会有触电危险。

### 电气安全

1. 为确保用户的人身安全，保证产品的正常使用，开机前，请确认已正确接地。
2. 本系列产品专为计算机及网络设备设计，不推荐用于生命支持系统和其他特殊的重要设备。

3. 请勿超过额定负载使用UPS。
4. 为了符合EMC的要求，UPS的输出线长度应保证在10米以内。

## 电池安全

1. 请不要将蓄电池暴露于火中，以免引起爆炸，危及人身安全。
2. 非专业人士请勿打开或损毁蓄电池，因为电池中的电解液含有强酸等危险物质，会对皮肤和眼睛都会造成伤害。如果不小心接触到电解液，应立即用大量的清水进行清洗，并去医院检查。

## 安装说明

### （一）安装注意事项

1. 打开包装，包装内应有：

- UPS一台
- UPS使用手册一本
- 电池箱(MT1000L-pro)
- 电池箱连线(MT1000S-pro)

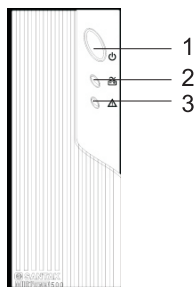
可购置选配件：

- 机架安装托盘，固定螺丝
- 可并联电池箱(MT1000S-pro)用
- 智能卡（SNMP卡、USB卡、AS400卡）

2. 检查本机是否在运输中损坏。如有损坏或部件缺少，请勿开机，并告知承运商或经销商；
3. 适当放置UPS，避免被意外关闭。所放置的区域必须通风良好，远离水、可燃性气体或腐蚀剂，并确保箱体不受外力挤压；
4. UPS周围环境温度保持在0℃-40℃范围内。
5. 本机支持立式和卧式放置，MT1000L/S-pro系列同时支持机架式放置。
6. MT1000L/S-pro 机器必须接电池后再上市电开机。

注：为了保证您的正常使用，请在购机后3个月内开始使用，长期闲置将影响UPS内铅酸电池的品质。

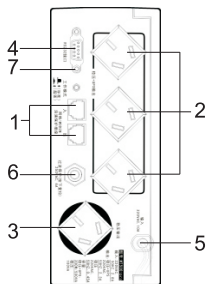
### （二）外观图示



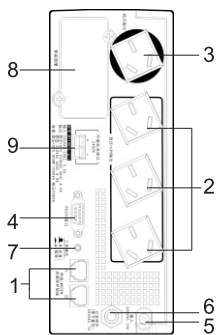
前面板(图一)

1. 开关按钮
2. 指示灯A：电源指示灯（市电或电池模式），正常工作时呈绿色。
3. 指示灯B：警报指示灯（输出过载、短路、故障），报警呈红色。

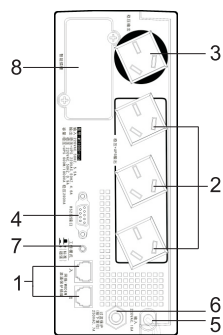
注：在后面的叙述中，指示灯A简称为绿灯，指示灯B简称为红灯。



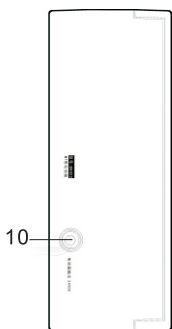
MT500-pro后面板(图二)



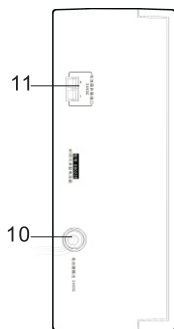
MT1000L/S-pro后面板(图三)



MT1000-pro后面板(图四)



MT1000L-pro用  
电池箱(图五)

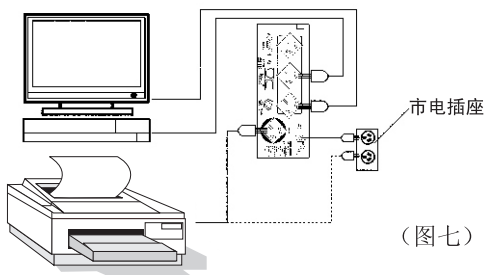


MT1000S-pro用可  
并联电池箱(图六)

1. 网络/MODEM浪涌保护插座
2. 稳压+UPS输出插座
3. 稳压输出插座
4. RS232接口
5. 输入电源线
6. 过流保护开关(按下复位)
7. 模式转换开关
8. 智能插槽口
9. UPS外接电池端口 24VDC
10. 电池箱输出线 24VDC
11. 电池箱并联端口 24VDC

### (三) 安装步骤及操作

1. 将UPS放置于适当位置(参见操作安全);
2. 将需要UPS持续供电的设备(如计算机主机、网络设备)接至UPS的“稳压+UPS输出”插座,见图七;
3. 将打印机、扫描仪等不需UPS持续供电的设备接至“稳压输出”插座,见图七;  
注:一旦市电中断,“稳压输出”插座将无电压输出。
4. 需要突波保护的网络设备的数据线接网络/MODEM浪涌保护插座;
5. UPS提供标准/超强两种工作模式,用户可通过模式转换开关进行选择(超强模式可兼容发电机),出厂默认模式为标准模式;
6. 将UPS输入插座接市电插座,见图七;



(图七)

7. 一旦UPS有市电输入, UPS开始给电池充电, 稳压输出插座有电压输出(无需开机);
8. 人为关机后, 按UPS开关按钮持续一秒以上开机, 自检(蜂鸣器叫, 红绿灯齐亮)数秒后, 蜂鸣器关闭、红灯灭, 稳压+UPS输出插座有电压输出, 此时可以开启个人电脑以及其他外设;
9. 一旦市电中断或超出正常电压范围(参见技术参数), UPS即转入后备电池供电状态。此时绿灯闪烁并伴随蜂鸣器的间歇鸣叫, 请及时对计算机以及其他外设作存盘或关机等应急处理。市电恢复后, UPS自动开机;
10. 正常关机后如UPS仍接通市电, 此时面板灯熄灭, 稳压+UPS输出插座无输出, 稳压输出插座有输出。

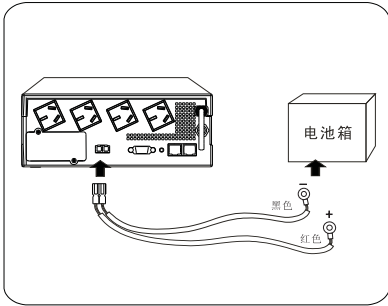
#### (四) 蜂鸣器及指示灯含义

指示灯: ○亮 ●灭 ★闪烁

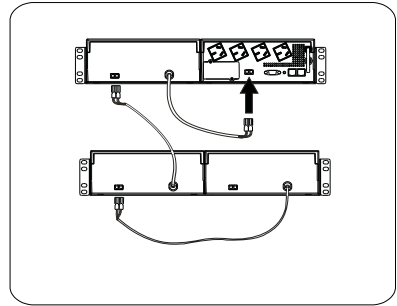
| 项次 | 指示灯   | 蜂鸣器  | 输出 | 充电 | 说明                        | 状态   |
|----|-------|------|----|----|---------------------------|------|
| 1  | ●绿 ●红 | 无    | 无  | 无  | 无市电, 且UPS未开机              | 停机   |
| 2  | ●绿 ●红 | 无    | 无  | 有  | 输入市电正常, 未开机               | 充电   |
| 3  | ○绿 ●红 | 无    | 有  | 有  | 输入市电正常, UPS运行正常           | 正常   |
| 4  | ★绿 ●红 | 4秒1叫 | 有  | 无  | 市电异常, 由电池供电               | 市电异常 |
| 5  | ★绿 ●红 | 1秒1叫 | 有  | 无  | 市电异常, 由电池供电, 放电将尽, 输出即将停止 |      |
| 6  | ○绿 ★红 | 1秒2叫 | 有  | 有  | 输出超载                      | 超载   |
| 7  | ●绿 ○红 | 长鸣   | 无  | 无  | UPS输出短路, 严重过载或长时间过载       | 故障   |
| 8  | ○绿 ★红 | 2秒1叫 | 有  | 有  | 电池电压低                     |      |
| 9  | ○绿 ★红 | 2秒3叫 | 无  | 无  | 电池老化, 需更换                 |      |

#### (五) 长效机外接电池箱操作程序

1. 取出UPS电池箱连线;
2. 用电池箱连线按图八所示连接电池箱和主机;
3. 如选用可并联电池箱, 请按图九所示连接电池箱和主机;
4. 接线时请注意: 红色线接电池红色端子, 黑色线接电池黑色端子, 如出现轻微打火, 属正常现象;

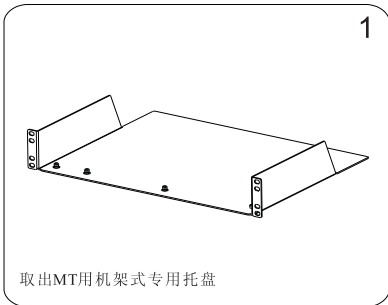


(图八)



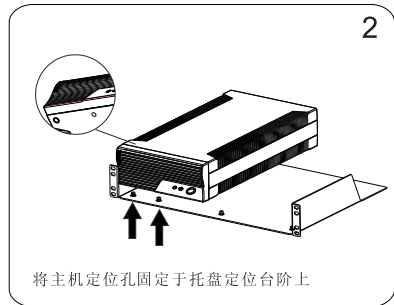
(图九)

### (六) 机架式安装步骤



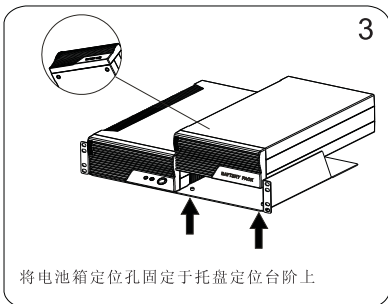
取出MT用机架式专用托盘

(图十)



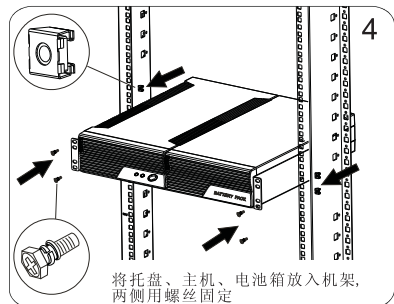
将主机定位孔固定于托盘定位台阶上

(图十一)



将电池箱定位孔固定于托盘定位台阶上

(图十二)



将托盘、主机、电池箱放入机架，  
两侧用螺丝固定

(图十三)

## 维护与保养

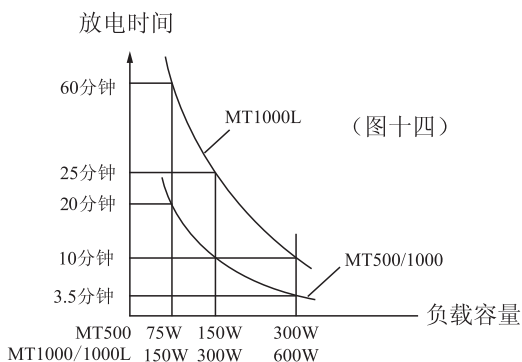
Multipower系列UPS内部采用密封式免维护铅酸蓄电池,只要经常保持充电就可获得期望的使用寿命。UPS在与市电连接后,无论开关与否,始终向电池充电,并有过充,过放电保护功能。

**注意:** 高温下使用会缩短电池使用寿命。即使电池不使用,其性能也会逐渐下降。临近蓄电池使用期限时,电池性能会急剧下降。

下面简介电池的检查方法:

1. UPS接通市电,对电池充电10小时以上;
2. 开启UPS,接入负载并记录负载功率;
3. 拨下UPS的市电输入插头(模拟断电),UPS进入电池模式,放电到自动关机,并记录放电时间。保留初始放电时间以备将来查用;
4. 将负载功率和放电时间与图十四比较,确认是否在正常范围内,当放电时间下降到初始值的50%时,应该更换电池。
5. 如果长期不使用UPS建议每隔四到六个月充电一次;正常使用时,电池每隔四到六个月充、放电一次,放电至关机后充电。

**注:** 新电池测试的初始值,以后随使用环境和放电频繁程度而变化。



- 注:**
- 负载总容量以瓦特 (W) 计算;
  - 如铭牌上只注明伏安 (VA) 值, 则需乘以功率因数 (未注明以0.6代), 折算为瓦特 (W);
  - 如只标出电流 (A) 值, 则需乘以额定电压 (V) 再乘以功率因数, 折算为瓦特 (W)。

若发现电池不良 (例如: 电池供电时间大大缩短), 则应及时更换。请联系经销商, 确认是否需要更换电池。更换前确认新电池参数应与规格相同 (参见技术参数)。

**警告:** 切勿打开蓄电池, 以防电解液伤害人体。

## 异常处理

如UPS运行异常，请参考下表确认现象后，加以处理。如不能妥善处理，请与山特服务网点或经销商联系。

| 现象                                 | 确认与对策   |
|------------------------------------|---|
| UPS不转市电：<br>启动UPS后，绿灯闪烁，<br>蜂鸣器间歇叫 | 电源插座是否松动？<br>若松动，请可靠插入市电插座。<br>过流保护是否弹开？<br>过流保护在UPS后盖上，如已弹开，用手将其按复位即可  |
| 电池模式供电失败：<br>停电时，UPS立即自动关机         | 电池是否损坏？<br>市电正常时，给电池充电10小时以上，若故障重现，则电池可能已经损坏，或充电电路故障，请与山特服务网点或经销商联系。    |
| 红灯闪，蜂鸣器1秒2叫                        | 超载，请立即卸载。   |
| 红灯闪，蜂鸣器2秒1叫                        | 电池电压不足，市电正常时，给电池充电10小时以上。   |
| 红灯闪，蜂鸣器2秒3叫                        | 充电电路故障，或电池寿命已到，需更换。请与山特服务网点或经销商联系。                                      |
| 红灯亮，蜂鸣器长鸣                          | UPS输出短路，或其他内部故障。请与山特服务网点或经销商联系。   |
| 开机时，红灯亮，蜂鸣器长鸣或自动关机                 | 电池电压不足，且负载在100%以上，请立即卸载，并给电池充电10小时以上，若故障重现，则电池可能已损坏，需更换。请与山特服务网点或经销商联系。 |



## 技术参数

| 型号                           |                  | MT500-pro                                   | MT1000-pro   | MT1000L-pro            | MT1000S-pro |
|------------------------------|------------------|---|--|------------------------|-------------|
| 额定负载容量                       |                  | 500VA/300W(稳压)<br>+UPS)100VA(稳压)            | 1000VA/600W(稳压+UPS)200VA(稳压)                                       |                        |             |
| 负载种类                         |                  | 工作站, 网络以及显示器等外围设备                           |  |                        |             |
| 输入市电电压范围                     |                  | 173~273+/-7Vrms(标准模式) 148~295+/-7Vrms(超强模式) |  |                        |             |
| 输入市电频率范围                     |                  | 50±10HZ                                     |  |                        |             |
| 输出电压范围(市电模式)                 |                  | 200~240Vrms±4%(标准模式) 170~260Vrms±4%(超强模式)   |  |                        |             |
| 输出频率范围(市电模式)                 |                  | 与市电同步(正弦波)                                  |  |                        |             |
| 输出电压(电池模式)                   |                  | 220×(1±10%)VAC(方波)                          |  |                        |             |
| 输出频率(电池模式)                   |                  | 50Hz±1Hz                                    |  |                        |             |
| 电池规格                         |                  | 12V/7.2Ah                                   | 24V/7.2Ah  | 24V/9Ah                | 由外接电池决定     |
| 电池电压/数量                      |                  | 12V/1                                       | 12V/2  | 12V/4                  | 由外接电池容量决定   |
| 转换时间(市电=电池)                  |                  | <10ms                                       |  |                        |             |
| 电池备用时间                       |                  | ≥3.5分钟(满载)<br>≥10分钟(半载)                     |  | ≥10分钟(满载)<br>≥25分钟(半载) | 由外接电池容量决定   |
| 电池充电时间                       |                  | ≤10 小时                                      |  |                        | 由外接电池容量决定   |
| 输出<br>短路<br>保护               | 稳压+<br>UPS输出     | 市电模式  | 过流断路器弹开并短路报警(红灯亮, 蜂鸣器长鸣), 无输出                                      |                        |             |
|                              |                  | 电池模式  | 短路报警(红灯亮, 蜂鸣器长鸣), 无输出  |                        |             |
|                              | 稳压输出             |   | 过流断路器弹开, 无输出   |                        |             |
| 过载<br>保护                     | 稳压+<br>UPS输出     | 市电模式  | 负载量: 100%~120%, 持续工作<br>负载量: ≥120%, 报警1分钟后断电<br>负载量: ≥150%, 立即切断输出 |                        |             |
|                              |                  | 电池模式  | 负载量: 100%~120%, 报警3分钟后切断输出<br>负载量: ≥120%, 立即切断输出                   |                        |             |
|                              | 稳压输出             |   | 过流断路器弹开, 无输出   |                        |             |
| 外形尺寸(W*D*H)(m <sup>3</sup> ) |                  | 198*317*79                                  | 220*430*84   | 2*(220*430*84)         | 220*430*84  |
| 净重/毛重                        |                  | 5.0kg/5.5kg                                 | 9.5kg/10.3kg   | 15.6kg/17.2kg          | 4.3kg/5.1kg |
| 运行温度/贮藏温度                    |                  | 0℃-40℃/-15℃-50℃                             |  |                        |             |
| 相对湿度                         |                  | 20%-90%, 无冷凝                                |  |                        |             |
| 音频噪声(距离1米)                   |                  | ≤50dB                                       |  |                        |             |
| 安全规定                         |                  | GB4943                                      |  |                        |             |
| EMI                          |                  | GB7260.2/IEC62040-2 CLASS A                 |  |                        |             |
| EMS                          | 静电放电抗扰度(ESD)     |   | IEC61000-4-2   | LEVEL4                 |             |
|                              | 射频电磁场辐射抗扰度(RS)   |   | IEC61000-4-3   | LEVEL3                 |             |
|                              | 电快速瞬变脉冲群抗(EFT)   |   | IEC61000-4-4   | LEVEL4                 |             |
|                              | 浪涌(冲击)抗扰度(SURGE) |   | IEC61000-4-5   | LEVEL4                 |             |
| 企业标准                         |                  | Q/SSTK014-2007                              |  |                        |             |

警告: 这是一种A级UPS产品。在家庭环境中, 这种产品可能产生无线电干扰, 此时, 用户可能需要另加措施。A级UPS满足GB 7260.2-2003的A级UPS限值。

\*: 标准模式: 适用于电网环境稳定; 负载要求输入电压范围窄的设备。

超强模式: 适用于发电机环境或电网环境差; 负载要求输入电压范围宽的设备。

机器出厂默认使用模式为标准模式。(开关按下为超强模式, 开关弹开为标准模式)

## 保修

本公司承诺：自购机之日起，非人为故障，您将享有以下服务：

- 三年全国联合保修
- 24小时服务热线  
400-830-3938 / 800-830-3938
- 一个工作日内快速响应

注：山特6kVA以下UPS, 保修期内需用户送修

发生以下情况，不在保修范围内：

- 人为故障或保修期外维修；
- 生产序列号更改、丢失的成品；
- 因不可抗拒的外来原因引起的损坏或损失；
- 未经授权私自拆机或修改
- 违反机器操作 / 使用规定

注：以上内容如有变更，恕不另行通知，山特公司享有最终解释权！

## 附录一

从山特网站上免费下载的WinPower 监控软件，能对UPS进行智能化监控和管理。WinPower 软件的功能与使用，请参考软件使用手册。

## 附录二

MT1000-pro系列UPS为智能网卡(可选配件)提供了一个智能插槽(Intelligent Slot), 专用的智能网卡可以同当今互网络上流行的软硬件和网络操作系统相兼容, 可支持HP openview、IBM netview、SUN netmanager等操作系统，使UPS马上具有直接上网功能, 提供即时的UPS资料和电源讯息, 通过各种网络管理系统进行通讯、管理。

注：MT1000系列可选装AS400卡，AS400卡使用手册中描述的旁路工作状态，即本机的稳压工作状态。

智能插槽适配卡分长卡与短卡，MT1000-pro系列需匹配短卡使用。

# 环 保 信 息 卡

本产品为绿色环保型产品，符合国家颁布的《电子信息产品污染控制管理办法》中的各项要求。使用前，请仔细阅读《产品使用说明书》，正确使用本产品。在正常情况下，产品中的有毒、有害物质不会产生泄露或挥发，也不会对人体及环境造成危害。

我们一直致力于设计、制造环保型产品，并通过持续的技术研发，进一步降低或消除产品中的有毒、有害物质。以下列出有毒有害物质所在的零件之具体部位，以便环保部门回收。

## 附：有毒有害物质和元素表

| 部件名称      | 铅<br>(Pb) | 汞<br>(Hg) | 镉<br>(Cd) | 六价铬<br>(Cr <sup>6+</sup> ) | 多溴联苯<br>(PBBs) | 多溴联苯醚<br>(PBDEs) | 物质来源说明           |
|-----------|-----------|-----------|-----------|----------------------------|----------------|------------------|------------------|
| 半导体器件类    | X         | O         | O         | O                          | O              | O                | 半导体本体中含有铅        |
| 开关/断路器类   | O         | O         | X         | O                          | O              | O                | 铜触点中含有电镀锡        |
| 陶瓷电子组件类   | X         | O         | O         | O                          | O              | O                | 陶瓷封装电子零件中陶瓷本身含有铅 |
| 电源线和插座之端子 | X         | O         | O         | O                          | O              | O                | 端子中含有铅           |
| 保险丝类      | X         | O         | O         | O                          | O              | O                | 保险丝材质铋中含有铅       |
| 电池类       | X         | O         | O         | O                          | O              | O                | 铅酸电池中含有铅         |
| 焊锡        | X         | O         | O         | O                          | O              | O                | 焊料中含有铅           |

O：表示该有毒有害物质在该部件所有均质材料中的含量在SJ/T 11363-2006规定的限量要求以下。

X：表示该有毒有害物质至少在该部件的某一均质材料中的含量超出SJ/T 11363-2006规定的限量要求。

## 备注

**产品的环保使用期限说明：** 本产品的环保使用期限，是指在正常使用条件和遵守本产品安全使用注意事项的情况下，从生产日起本产品含有的有毒有害物质或元素不会对环境、人身和财产造成严重影响的时间。因电池需周期性更换，所以20年环保使用期限不包括电池。

## 山特电子(深圳)有限公司

---

厂址: 深圳市宝安72区宝石路8号 邮编: 518101

客服传真:(0755)27572730

客服中心 E-mail 地址: stkservice@eaton.com

客服热线: 400-830-3938/800-830-3938

www.santak.com.cn