

产品参数表

规格



iC65N 小型断路器, B曲线, 4P, 2A

A9F17402

主要信息

产品系列	Acti 9
产品系列	Acti 9
产品名称	IC65
产品类型	小型断路器
产品短名	iC65N
极数	4P
产品应用	配电保护
保护极数量	4
额定电流 [In]	2 A 在...上 30 °C
网络类型	AC
脱扣器类型	热磁式
脱扣曲线	B
分断能力	50 kA Icu 在...上 220...240 V AC 50/60 Hz 符合 IEC 60947-2 50 kA Icu 在...上 12...133 V AC 50/60 Hz 符合 IEC 60947-2 50 kA Icu 在...上 380...415 V AC 50/60 Hz 符合 IEC 60947-2 25 kA Icu 在...上 440 V AC 50/60 Hz 符合 IEC 60947-2 6000 A Icn 在...上 400 V AC 50/60 Hz 符合 IEC 60898-1
使用类别	AC类 符合 IEC 60947-2
隔离功能	适用 符合 IEC 60947-2

补充信息

网络频率	50/60 Hz
额定工作电压 [Ue]	400 V AC 50/60 Hz
磁脱扣限制	3...5 x In
限流等级	3 符合 IEC 60898-1
额定绝缘电压 [Ui]	500 V AC 50/60 Hz 符合 IEC 60947-2
额定冲击耐受电压 [Uimp]	6 kV 符合 IEC 60947-2
触点位置指示	有
控制类型	手柄
本地信号指示	开/关指示
安装类型	锁定夹锁紧

安装方式	DIN 导轨安装
宽度 (9mm的倍数)	8
高度	94 mm
深度	78.5 mm
产品净重	500 g
机械寿命	20000 次
电气寿命	10000 次
接线能力	隧道式端子 上接线或下接线 1...25 mm ² 单股硬线 不带箍线端子 隧道式端子 上接线或下接线 1...16 mm ² 软线 (可选) 带或者不带箍线端子
剥线长度	14 mm 电源回路:
紧固扭矩	2.5 N.m 电源回路:
漏电保护	(需) 另外拼装

环境

符合标准	IEC 60898-1 GB 10963.1
产品认证	CCC CCS CE
IP 保护等级	IP20 符合 IEC 60529
污染等级	3 符合 IEC 60947-2
抗湿热性	2 符合 IEC 60068-1
相对湿度	95 % 在...上 55 °C
运行温度	-35...70 °C
贮存环境温度	-40...85 °C

包装单位

包装1的单位类别	PCE
个/公斤	1
包装重量	481.47 g
包装1高度	8.4 cm
包装1宽度	9.4 cm
包装1长度	7.2 cm

可持续性

产品类型	Green Premium 产品
China Green Designed Product	是 ↗
REACH法规	REACH 声明
欧盟ROHS指令	符合 欧盟ROHS声明
无汞	是
RoHS 豁免信息	是
中国 ROHS 管理办法	中国 ROHS 声明 中国 ROHS 管控范畴之外的产品。物质声明报告
环境披露	产品环境文件
含卤素性能	无卤素产品

合同保修

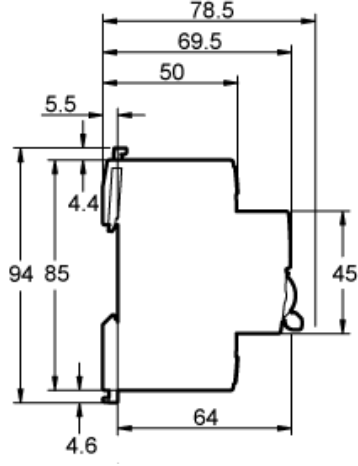
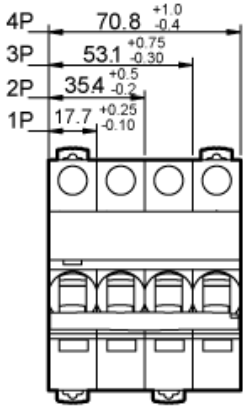
保修单

18 个月

产品参数表

尺寸图

尺寸(mm)



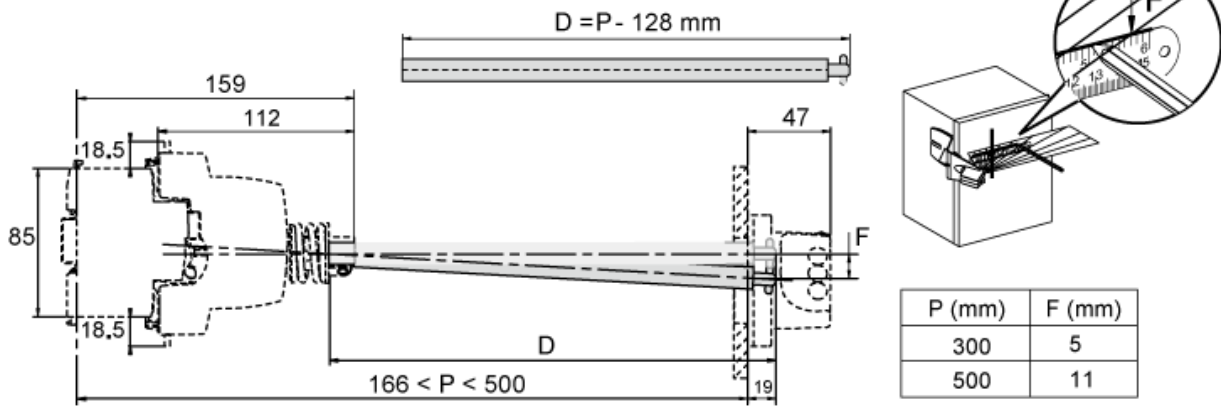
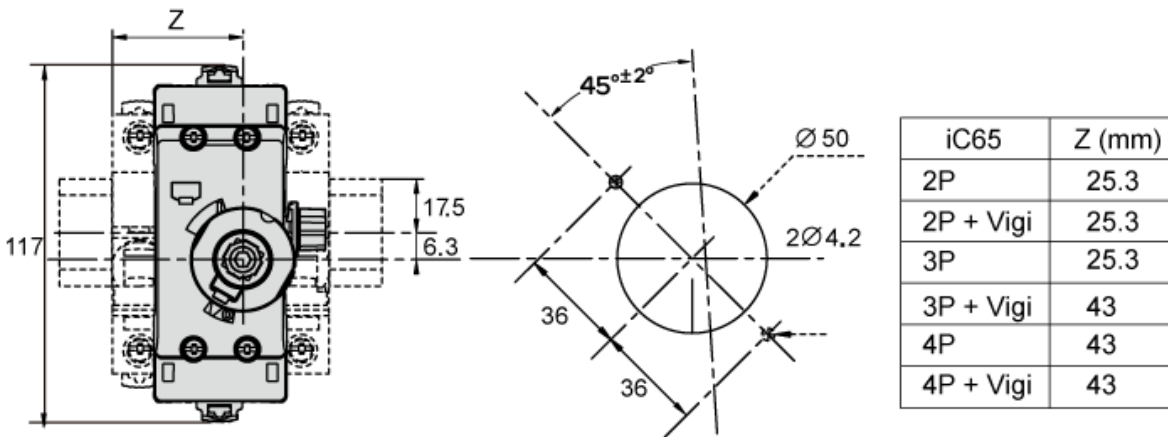
产品参数表

A9F17402

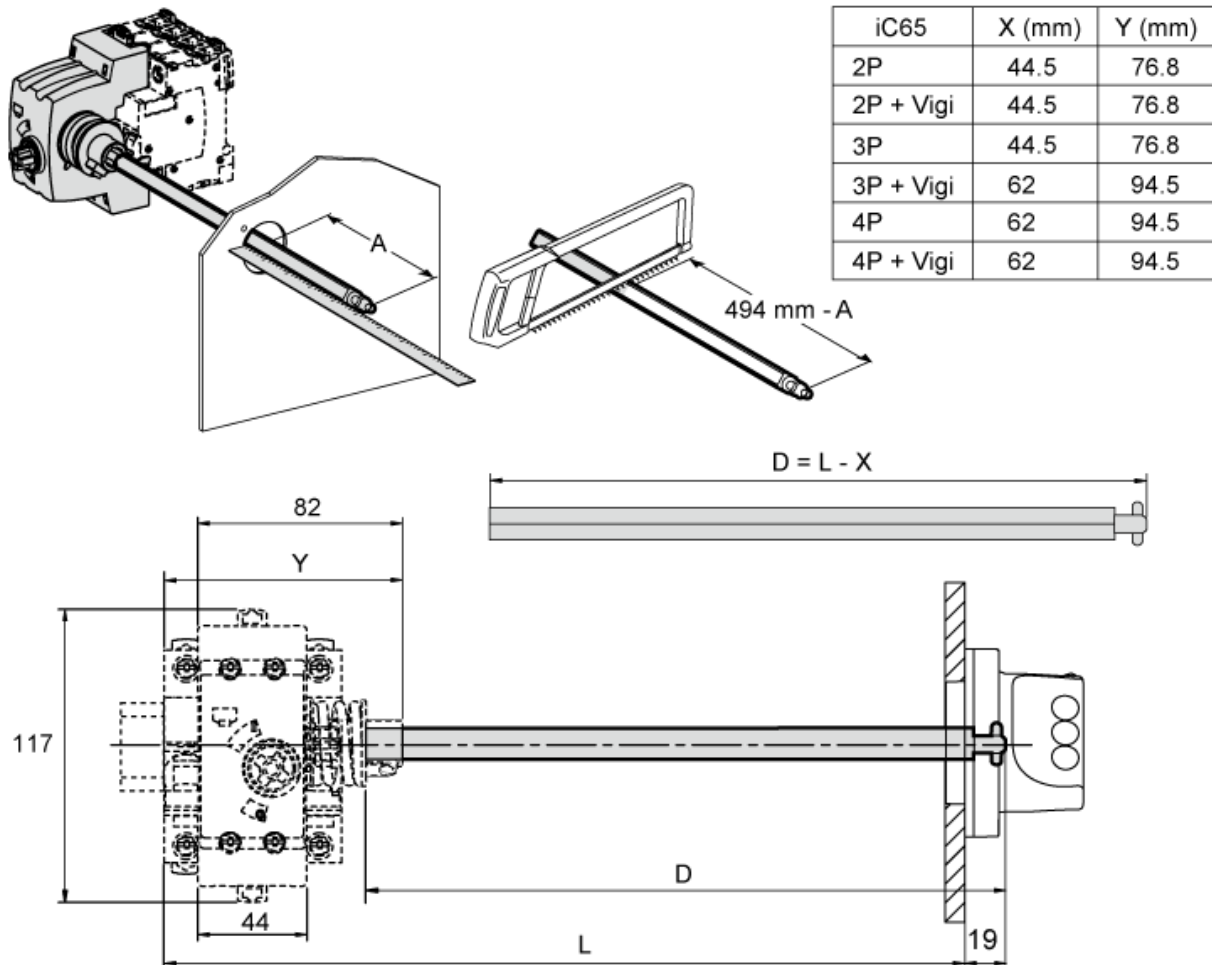
安装图

iC65 4P

旋转手柄：正面安装



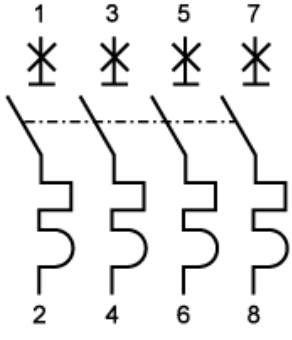
旋转手柄：侧面安装



产品参数表
线路图

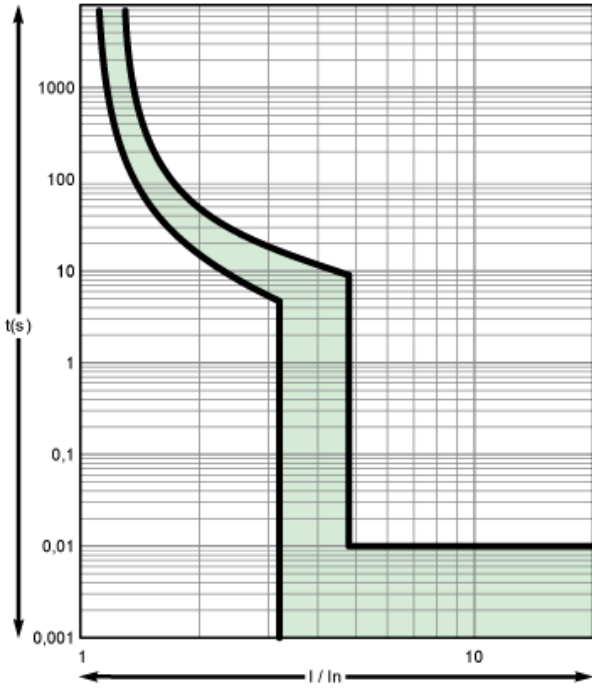
A9F17402

4P



iC65N/H/L 额定电流1~4A

B曲线



在30°C环境温度下的脱扣时间 (最小,最大),GB/T10963。

iC65N/H系列断路器

B、C和D型脱扣曲线,符合IEC/EN60898-1标准,其瞬时磁脱扣动作范围如下:

B型曲线: (3-5) In

C型曲线: (5-10) In

D型曲线: (10-14) In

iC65L系列断路器

C和D型脱扣曲线,符合IEC/EN60947-2标准,其瞬时磁脱扣动作范围如下:

C型曲线: $8I_n \pm 20\%$

D型曲线: $12I_n \pm 20\%$