

产品参数表

规格



Acti9 iC65N 3P D Curve 8A MCB

A9F19308

主要信息

产品系列	Acti 9
产品系列	Acti 9
产品名称	IC65
产品类型	小型断路器
产品短名	iC65N
极数	3P
产品应用	配电保护
保护极数量	3.0
额定电流 [In]	8 A 在...上 30 °C
网络类型	AC
脱扣曲线	D
分断能力	36 kA Icu 在...上 12...133 V 20 kA Icu 在...上 220...240 V 10 kA Icu 在...上 380...415 V 6 kA Icu 在...上 440 V
使用类别	AC类
隔离功能	适用

补充信息

网络频率	50/60 Hz
额定工作电压 [Ue]	400 V
额定绝缘电压 [Ui]	500 V AC 50/60 Hz
额定冲击耐受电压 [Uimp]	6 kV
触点位置指示	有
控制类型	手柄
本地信号指示	故障脱扣指示视窗
安装类型	锁定夹锁紧
安装方式	DIN 导轨安装
高度	94 mm
宽度	54 mm
深度	78.5 mm

产品净重	375 g
机械寿命	20000 次
电气寿命	10000 次
接线能力	隧道式端子 上接线或下接线 1...25 mm ² 单股硬线 隧道式端子 上接线或下接线 1...16 mm ² 软线
紧固扭矩	2.5 N.m 电源回路:
漏电流保护	无漏电保护

环境

符合标准	IEC 60898-1 GB 10963.1
产品认证	CCC CE CCS
相对湿度	95 % 在...上 55 °C
运行温度	-35...70 °C
贮存环境温度	-40...85 °C

包装单位

包装1的单位类别	PCE
个/公斤	1
包装重量	292.8 g
包装1高度	8.4 cm
包装1宽度	5.4 cm
包装1长度	9.4 cm
包装2的单位类别	CAR
包装2的数量	36
包装2重量	11.536 kg
包装2高度	25.0 cm
包装2宽度	26.5 cm
包装2长度	30.0 cm
包装3的单位类别	BB1
包装3的数量	4
包装3重量	1.215 kg
包装3高度	21.7 cm
包装3宽度	8.4 cm
包装3长度	9.4 cm

可持续性

China Green Designed Product	是 ↗
REACH法规	REACH 声明
REACH (不含 SVHC)	是
欧盟ROHS指令	符合 欧盟ROHS声明
无有毒重金属	是
无汞	是

RoHS 豁免信息	是
-----------	---

中国 ROHS 管理办法	中国 ROHS 声明 自主符合中国 ROHS (中国 ROHS 管控范畴之外的产品)
--------------	---

合同保修	
------	--

保修单	18 个月
-----	-------

产品参数表

A9F19308

尺寸图

尺寸(mm)



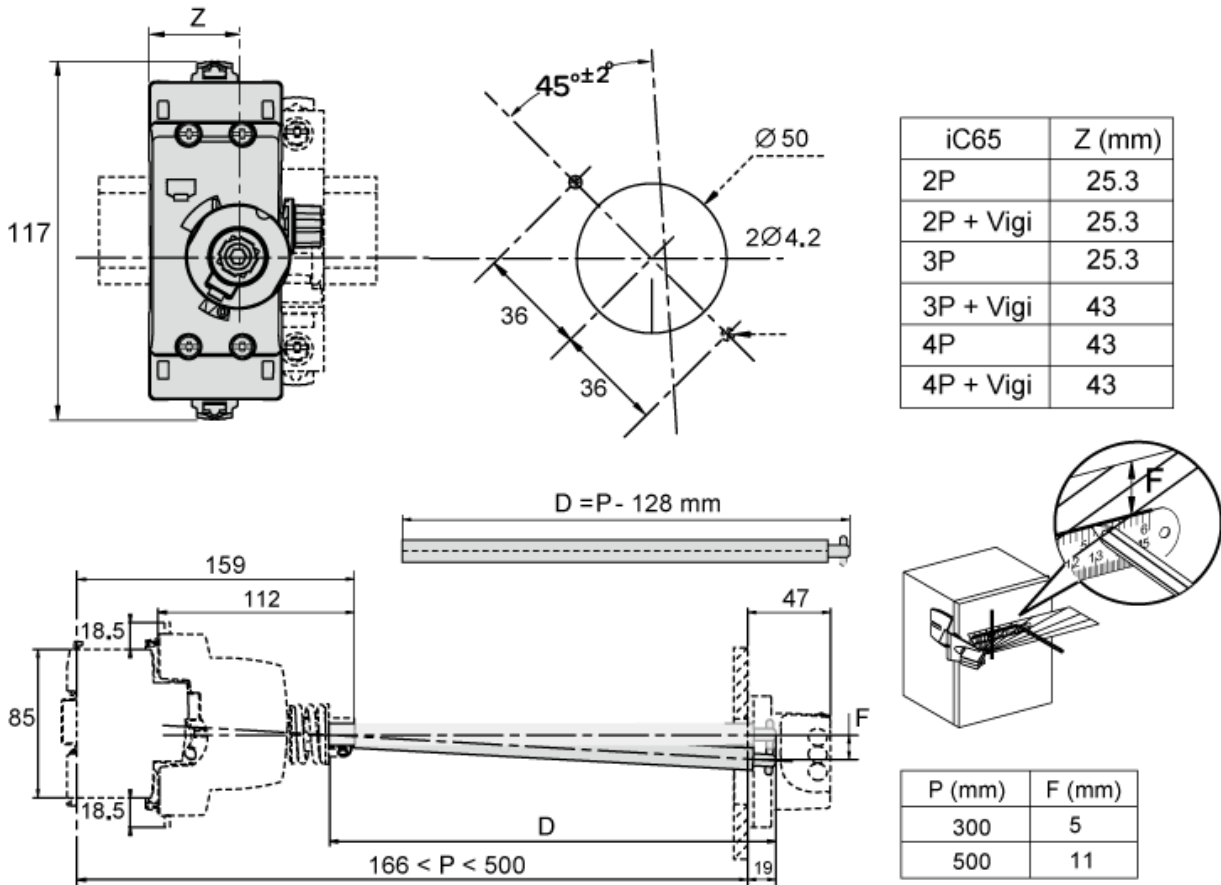
产品参数表

A9F19308

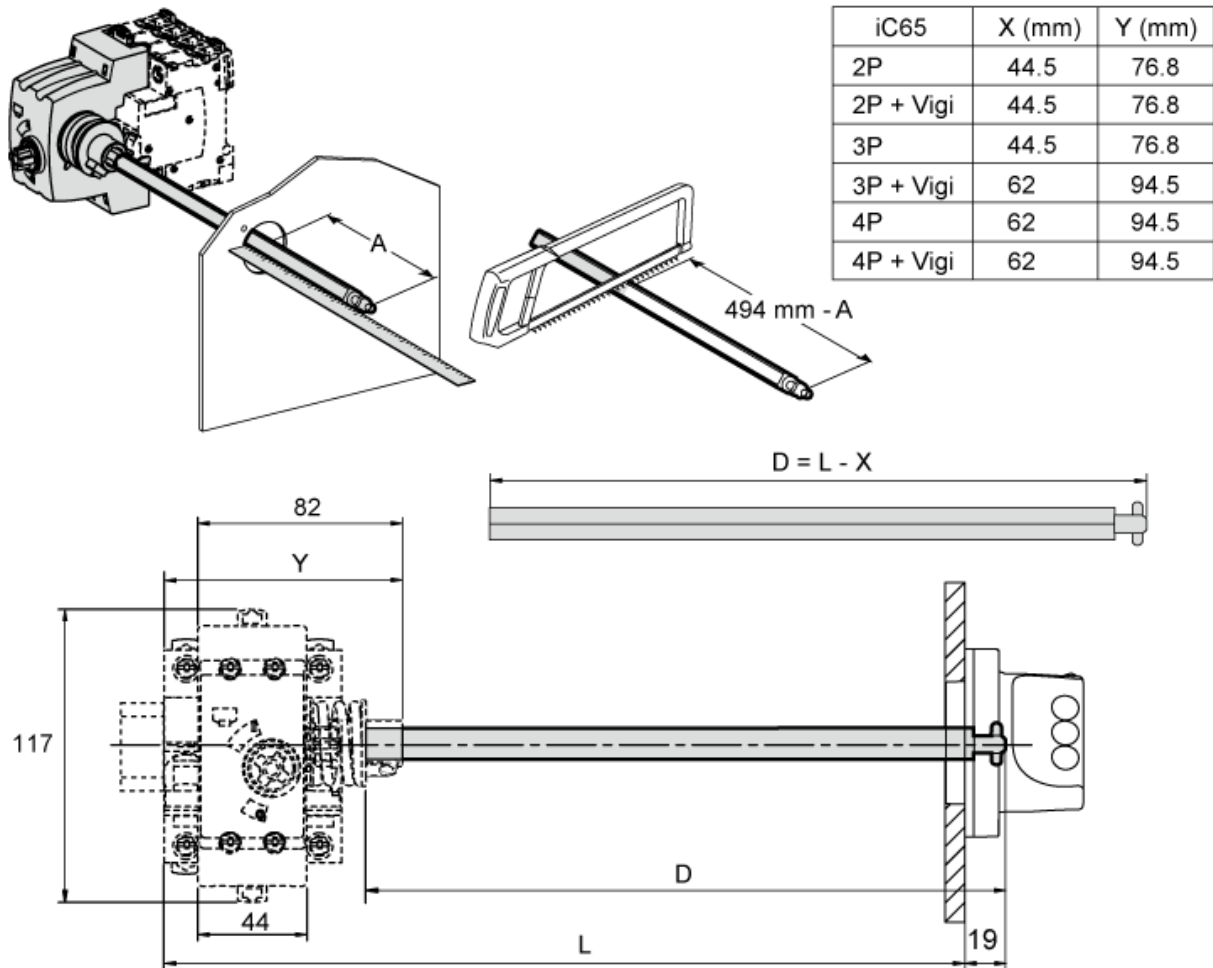
安装图

iC65 3P

旋转手柄：正面安装



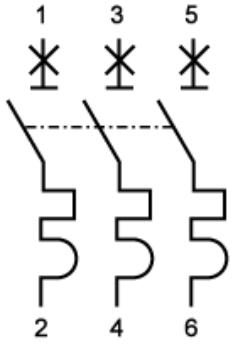
旋转手柄：侧面安装



产品参数表
线路图

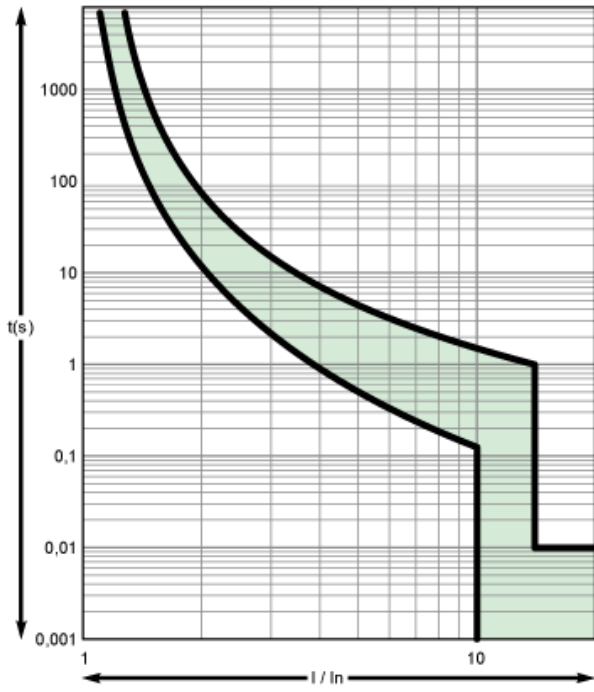
A9F19308

3P



iC65N/H/L, iDPNK2 额定电流6~63A

D曲线



在30°C环境温度下的脱扣时间(最小,最大),GB/T10963。

iC65N/H, iDPNK2系列断路器

B、C和D型脱扣曲线,符合IEC/EN60898-1标准,其瞬时磁脱扣动作范围如下:

B型曲线: $(3-5) I_n$

C型曲线: $(5-10) I_n$

D型曲线: $(10-14) I_n$

iC65L系列断路器

C和D型脱扣曲线,符合IEC/EN60947-2标准,其瞬时磁脱扣动作范围如下:

C型曲线: $8I_n \pm 20\%$

D型曲线: $12I_n \pm 20\%$