

产品参数表

规格



iC65N 小型断路器, D曲线, 3P, 32A

A9F19332

主要信息

| | |
|-----------|---|
| 产品系列 | Acti 9 |
| 产品系列 | Acti 9 |
| 产品名称 | IC65 |
| 产品类型 | 小型断路器 |
| 产品短名 | iC65N |
| 极数 | 3P |
| 产品应用 | 配电保护 |
| 保护极数量 | 3 |
| 额定电流 [In] | 32 A 在...上 30 °C |
| 网络类型 | AC |
| 脱扣器类型 | 热磁式 |
| 脱扣曲线 | D |
| 分断能力 | 36 kA Icu 在...上 12...133 V AC 50/60 Hz 符合 IEC 60947-2 20 kA Icu 在...上 220...240 V AC 50/60 Hz 符合 IEC 60947-2 10 kA Icu 在...上 380...415 V AC 50/60 Hz 符合 IEC 60947-2 6 kA Icu 在...上 440 V AC 50/60 Hz 符合 IEC 60947-2 6000 A Icn 在...上 400 V AC 50/60 Hz 符合 IEC 60898-1 |
| 使用类别 | AC类 符合 IEC 60947-2 |
| 隔离功能 | 适用 符合 IEC 60947-2 |

补充信息

| | |
|-----------------|----------------------------------|
| 网络频率 | 50/60 Hz |
| 额定工作电压 [Ue] | 400 V AC 50/60 Hz |
| 磁脱扣限制 | 10...14 x In |
| 限流等级 | 3 符合 IEC 60898-1 |
| 额定绝缘电压 [Ui] | 500 V AC 50/60 Hz 符合 IEC 60947-2 |
| 额定冲击耐受电压 [Uimp] | 6 kV 符合 IEC 60947-2 |
| 触点位置指示 | 有 |
| 控制类型 | 手柄 |
| 本地信号指示 | 开/关指示 |
| 安装类型 | 锁定夹锁紧 |

| | |
|---------------|--|
| 安装方式 | DIN 导轨安装 |
| 宽度 (9mm的倍数) | 6 |
| 高度 | 94 mm |
| 深度 | 78.5 mm |
| 产品净重 | 375 g |
| 机械寿命 | 20000 次 |
| 电气寿命 | 10000 次 |
| 接线能力 | 隧道式端子 上接线或下接线 1...35 mm ² 单股硬线 不带箍线端子 隧道式端子 上接线或下接线 1...25 mm ² 软线 (可选) 带或者不带箍线端子 |
| 剥线长度 | 14 mm 电源回路: |
| 紧固扭矩 | 3.5 N.m 电源回路: |
| 漏电保护 | (需) 另外拼装 |

环境

| | |
|---------|---------------------------|
| 符合标准 | IEC 60898-1 GB 10963.1 |
| 产品认证 | CCC CE CCS |
| IP 保护等级 | IP20 符合 IEC 60529 |
| 污染等级 | 3 符合 IEC 60947-2 |
| 抗湿热性 | 2 符合 IEC 60068-1 |
| 相对湿度 | 95 % 在...上 55 °C |
| 运行温度 | -35...70 °C |
| 贮存环境温度 | -40...85 °C |

包装单位

| | |
|----------|-----------|
| 包装1的单位类别 | PCE |
| 个/公斤 | 1 |
| 包装重量 | 353.0 g |
| 包装1高度 | 7.32 cm |
| 包装1宽度 | 9.25 cm |
| 包装1长度 | 5.29 cm |
| 包装2的单位类别 | CAR |
| 包装2的数量 | 36 |
| 包装2重量 | 13.657 kg |
| 包装2高度 | 25.5 cm |
| 包装2宽度 | 26.0 cm |
| 包装2长度 | 30.1 cm |
| 包装3的单位类别 | BB1 |
| 包装3的数量 | 4 |
| 包装3重量 | 1.47 kg |
| 包装3高度 | 8.7 cm |
| 包装3宽度 | 9.7 cm |
| 包装3长度 | 21.8 cm |

可持续性

| | |
|------------------------------|--|
| 产品类型 | Green Premium 产品 |
| China Green Designed Product | 是 ↗ |
| REACH法规 | REACH 声明 |
| 欧盟ROHS指令 | 符合 欧盟ROHS声明 |
| 无汞 | 是 |
| RoHS 豁免信息 | 是 |
| 中国 ROHS 管理办法 | 中国 ROHS 声明 中国 ROHS 管控范畴之外的产品。物质声明报告 |
| 环境披露 | 产品环境文件 |
| 含卤素性能 | 无卤素产品 |

合同保修

| | |
|-----|-------|
| 保修单 | 18 个月 |
|-----|-------|

产品参数表

A9F19332

尺寸图

尺寸(mm)



产品参数表

A9F19332

安装图

iC65 3P

旋转手柄：正面安装

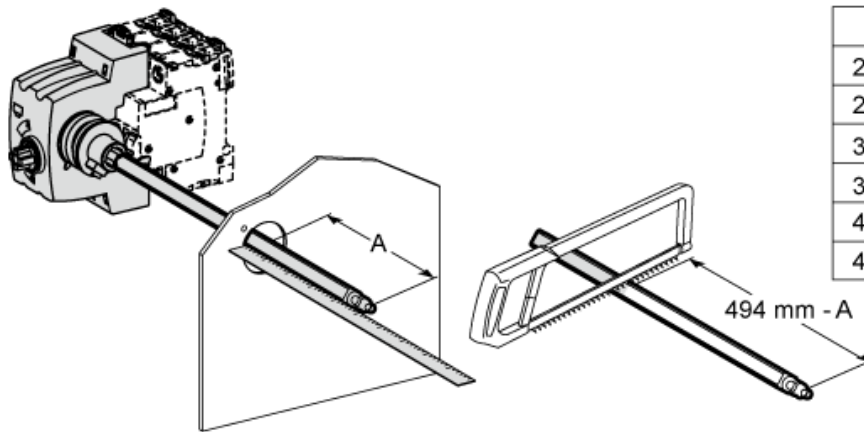


| iC65 | Z (mm) |
|-----------|--------|
| 2P | 25.3 |
| 2P + Vigi | 25.3 |
| 3P | 25.3 |
| 3P + Vigi | 43 |
| 4P | 43 |
| 4P + Vigi | 43 |

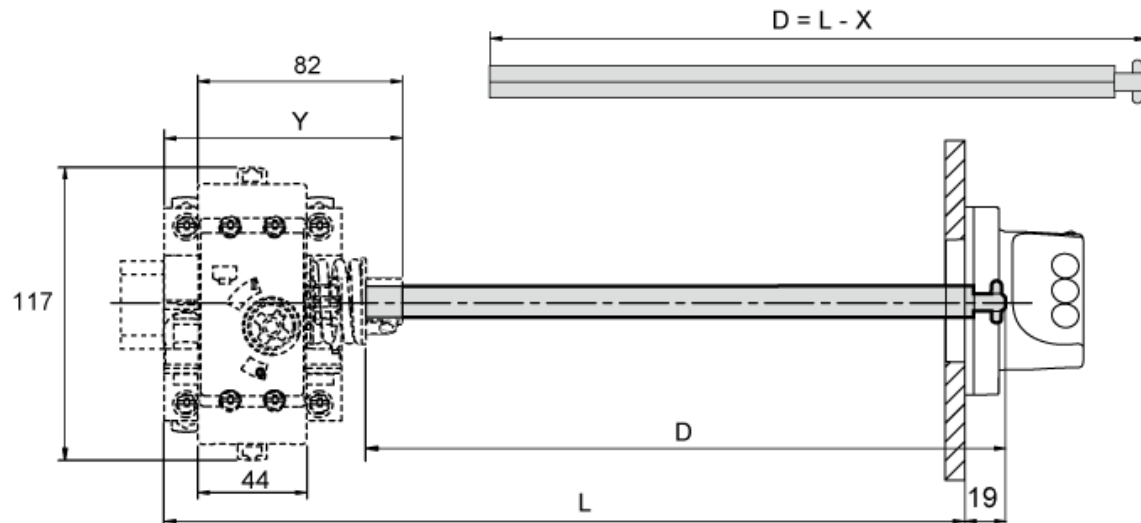


| P (mm) | F (mm) |
|--------|--------|
| 300 | 5 |
| 500 | 11 |

旋转手柄：侧面安装



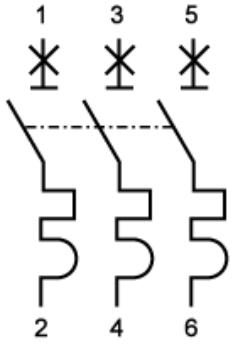
| iC65 | X (mm) | Y (mm) |
|-----------|--------|--------|
| 2P | 44.5 | 76.8 |
| 2P + Vigi | 44.5 | 76.8 |
| 3P | 44.5 | 76.8 |
| 3P + Vigi | 62 | 94.5 |
| 4P | 62 | 94.5 |
| 4P + Vigi | 62 | 94.5 |



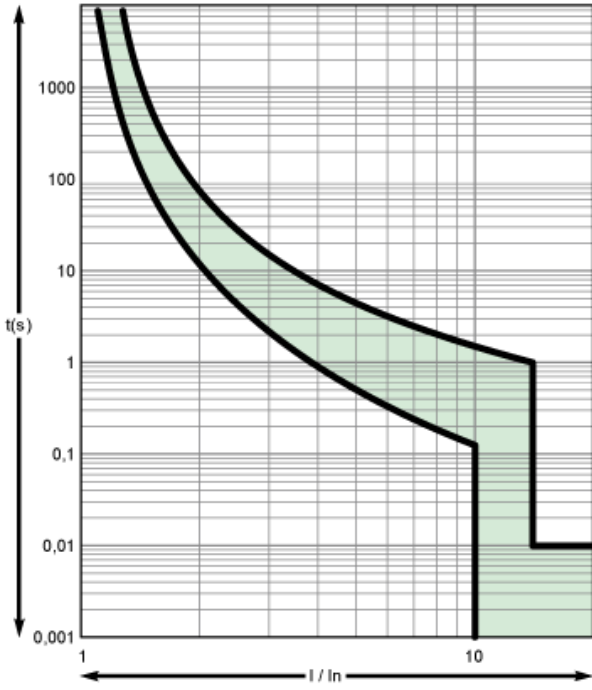
产品参数表
线路图

A9F19332

3P



iC65N/H/L, iDPNK2 额定电流6~63A
D曲线



在30°C环境温度下的脱扣时间(最小,最大),GB/T10963。

iC65N/H, iDPNK2系列断路器

B、C和D型脱扣曲线,符合IEC/EN60898-1标准,其瞬时磁脱扣动作范围如下:

B型曲线: $(3-5) I_n$

C型曲线: $(5-10) I_n$

D型曲线: $(10-14) I_n$

iC65L系列断路器

C和D型脱扣曲线,符合IEC/EN60947-2标准,其瞬时磁脱扣动作范围如下:

C型曲线: $8I_n \pm 20\%$

D型曲线: $12I_n \pm 20\%$