

产品参数表

规格



Acti9 iC65N 4P D Curve 3A MCB

A9F19403

主要信息

| | |
|-----------|---|
| 产品系列 | Acti 9 |
| 产品系列 | Acti 9 |
| 产品名称 | IC65 |
| 产品类型 | 小型断路器 |
| 产品短名 | iC65N |
| 极数 | 4P |
| 产品应用 | 配电保护 |
| 保护极数量 | 4.0 |
| 额定电流 [In] | 3 A 在...上 30 °C |
| 网络类型 | AC |
| 脱扣曲线 | D |
| 分断能力 | 50 kA Icu 在...上 12...133 V 50 kA Icu 在...上 220...240 V 50 kA Icu 在...上 380...415 V 25 kA Icu 在...上 440 V |
| 使用类别 | AC类 |
| 隔离功能 | 适用 |

补充信息

| | |
|-----------------|-------------------|
| 网络频率 | 50/60 Hz |
| 额定工作电压 [Ue] | 400 V |
| 额定绝缘电压 [Ui] | 500 V AC 50/60 Hz |
| 额定冲击耐受电压 [Uimp] | 6 kV |
| 触点位置指示 | 有 |
| 控制类型 | 手柄 |
| 本地信号指示 | 故障脱扣指示视窗 |
| 安装类型 | 锁定夹锁紧 |
| 安装方式 | DIN 导轨安装 |
| 高度 | 94 mm |
| 宽度 | 72 mm |
| 深度 | 78.5 mm |

| | |
|-------|--|
| 产品净重 | 500 g |
| 机械寿命 | 20000 次 |
| 电气寿命 | 10000 次 |
| 接线能力 | 隧道式端子 上接线或下接线 1...25 mm ² 单股硬线 隧道式端子 上接线或下接线 1...16 mm ² 软线 |
| 紧固扭矩 | 2.5 N.m 电源回路: |
| 漏电流保护 | 无漏电保护 |

环境

| | |
|--------|---------------------------|
| 符合标准 | IEC 60898-1 GB 10963.1 |
| 产品认证 | CCC CE CCS |
| 相对湿度 | 95 % 在...上 55 °C |
| 运行温度 | -35...70 °C |
| 贮存环境温度 | -40...85 °C |

包装单位

| | |
|----------|---------|
| 包装1的单位类别 | PCE |
| 个/公斤 | 1 |
| 包装重量 | 440.0 g |
| 包装1高度 | 6.6 cm |
| 包装1宽度 | 8.4 cm |
| 包装1长度 | 7.2 cm |

可持续性

| | |
|------------------------------|---|
| China Green Designed Product | 是 ↗ |
| REACH法规 | REACH 声明 |
| REACH (不含 SVHC) | 是 |
| 欧盟ROHS指令 | 符合 欧盟ROHS声明 |
| 无有毒重金属 | 是 |
| 无汞 | 是 |
| RoHS 豁免信息 | 是 |
| 中国 ROHS 管理办法 | 中国 ROHS 声明 自主符合中国 ROHS (中国 ROHS 管控范畴之外的产品) |

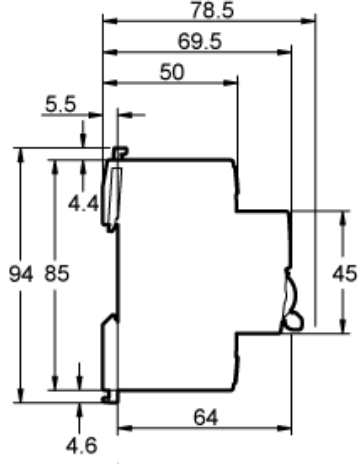
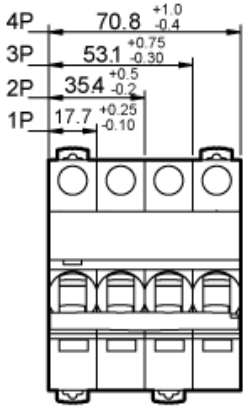
合同保修

| | |
|-----|-------|
| 保修单 | 18 个月 |
|-----|-------|

产品参数表

尺寸图

尺寸(mm)



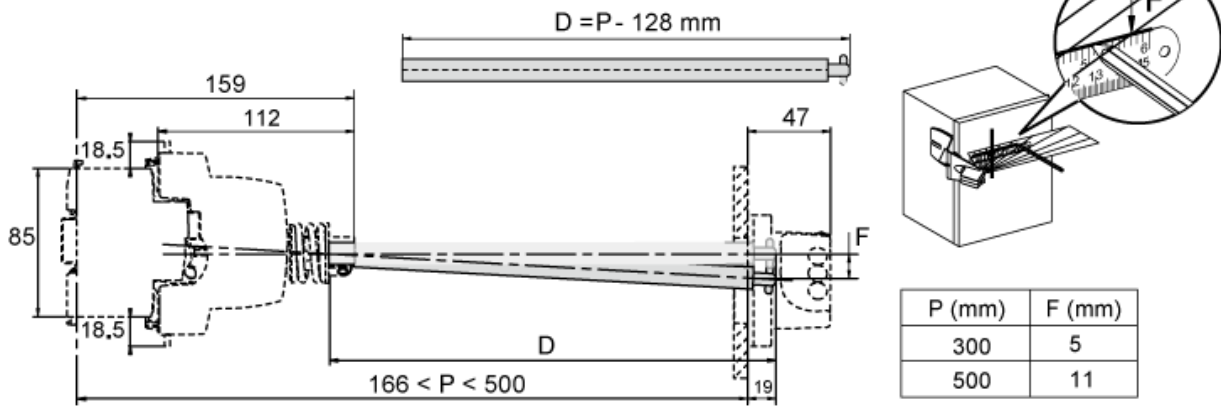
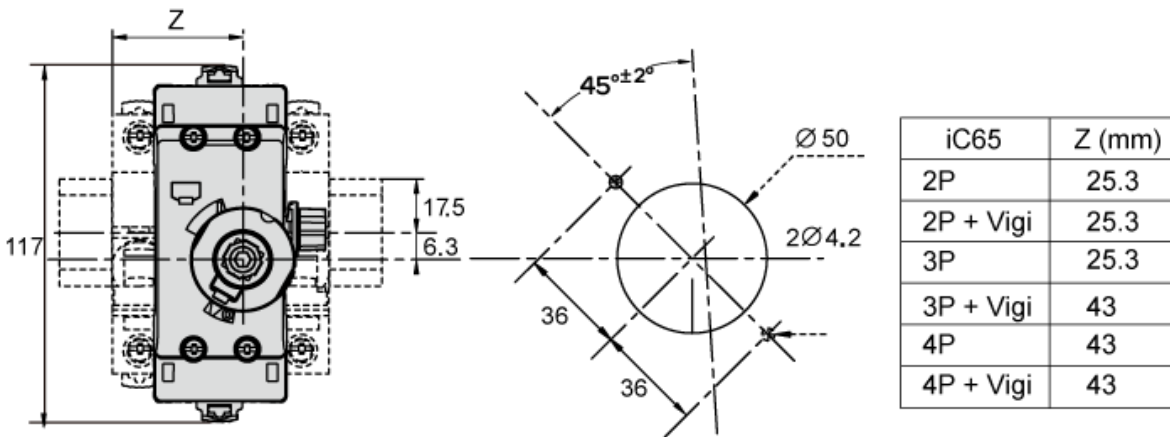
产品参数表

A9F19403

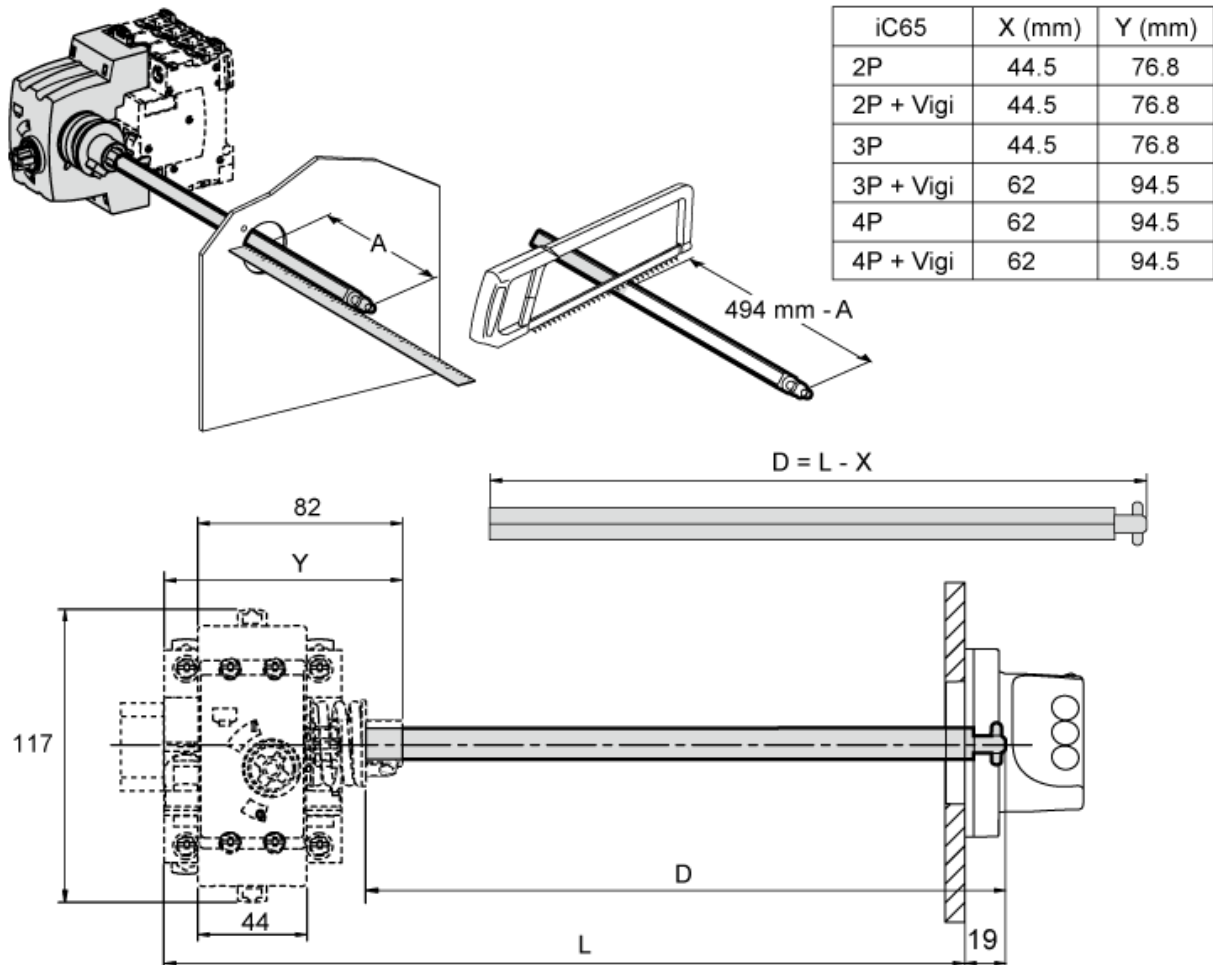
安装图

iC65 4P

旋转手柄：正面安装



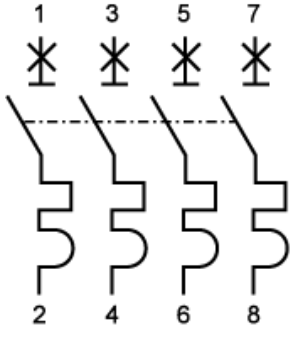
旋转手柄：侧面安装



产品参数表
线路图

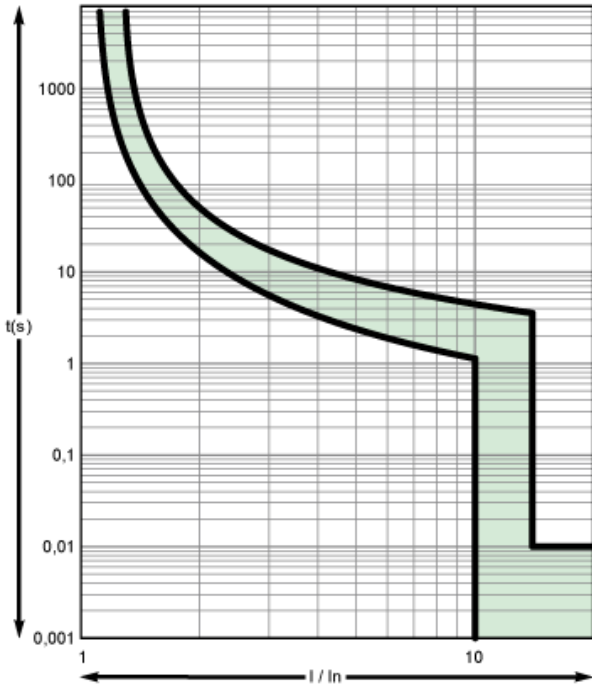
A9F19403

4P



iC65N/H/L 额定电流1~4A

D曲线



在30°C环境温度下的脱扣时间 (最小,最大),GB/T10963。

iC65N/H系列断路器

B、C和D型脱扣曲线，符合IEC/EN60898-1标准，其瞬时磁脱扣动作范围如下：

B型曲线: (3-5) In

C型曲线: (5-10) In

D型曲线: (10-14) In

iC65L系列断路器

C和D型脱扣曲线，符合IEC/EN60947-2标准，其瞬时磁脱扣动作范围如下：

C型曲线: $8I_n \pm 20\%$

D型曲线: $12I_n \pm 20\%$