

# 产品参数表

规格



## iC65N 小型断路器, D曲线, 4P, 1A

A9F19401

### 主要信息

产品系列	Acti 9
产品系列	Acti 9
产品名称	IC65
产品类型	小型断路器
产品短名	iC65N
极数	4P
产品应用	配电保护
保护极数量	4
额定电流 [In]	1 A 在...上 30 °C
网络类型	AC
脱扣器类型	热磁式
脱扣曲线	D
分断能力	50 kA Icu 在...上 220...240 V AC 50/60 Hz 符合 IEC 60947-2 50 kA Icu 在...上 12...133 V AC 50/60 Hz 符合 IEC 60947-2 50 kA Icu 在...上 380...415 V AC 50/60 Hz 符合 IEC 60947-2 25 kA Icu 在...上 440 V AC 50/60 Hz 符合 IEC 60947-2 6000 A Icn 在...上 400 V AC 50/60 Hz 符合 IEC 60898-1
使用类别	AC类 符合 IEC 60947-2
隔离功能	适用 符合 IEC 60947-2

### 补充信息

网络频率	50/60 Hz
额定工作电压 [Ue]	400 V AC 50/60 Hz
磁脱扣限制	10...14 x In
限流等级	3 符合 IEC 60898-1
额定绝缘电压 [Ui]	500 V AC 50/60 Hz 符合 IEC 60947-2
额定冲击耐受电压 [Uimp]	6 kV 符合 IEC 60947-2
触点位置指示	有
控制类型	手柄
本地信号指示	开/关指示
安装类型	锁定夹锁紧

安装方式	DIN 导轨安装
宽度 ( 9mm的倍数 )	8
高度	94 mm
深度	78.5 mm
产品净重	500 g
机械寿命	20000 次
电气寿命	10000 次
接线能力	隧道式端子 上接线或下接线 1...25 mm <sup>2</sup> 单股硬线 不带箍线端子 隧道式端子 上接线或下接线 1...16 mm <sup>2</sup> 软线 ( 可选 ) 带或者不带箍线端子
剥线长度	14 mm 电源回路:
紧固扭矩	2.5 N.m 电源回路:
漏电流保护	( 需 ) 另外拼装

## 环境

符合标准	GB 10963.1 IEC 60898-1
产品认证	CE CCS CCC
IP 保护等级	IP20 符合 IEC 60529
污染等级	3 符合 IEC 60947-2
抗湿热性	2 符合 IEC 60068-1
相对湿度	95 % 在...上 55 °C
运行温度	-35...70 °C
贮存环境温度	-40...85 °C

## 包装单位

包装1的单位类别	PCE
个/公斤	1
包装重量	447.2 g
包装1高度	8.4 cm
包装1宽度	7.2 cm
包装1长度	9.4 cm

## 可持续性

产品类型	Green Premium 产品
China Green Designed Product	是 <a href="#">↗</a>
REACH法规	<a href="#">REACH 声明</a>
欧盟ROHS指令	符合 <a href="#">欧盟ROHS声明</a>
无汞	是
RoHS 豁免信息	是
中国 ROHS 管理办法	<a href="#">中国 ROHS 声明</a> 中国 ROHS 管控范畴之外的产品。物质声明报告
环境披露	<a href="#">产品环境文件</a>
含卤素性能	无卤素产品

合同保修

保修单

18 个月

# 产品参数表

## 尺寸图

尺寸(mm)



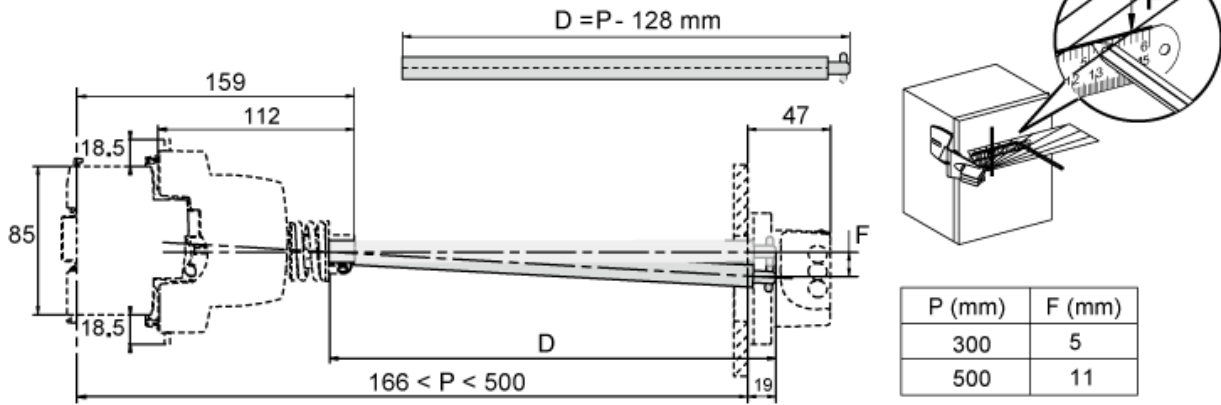
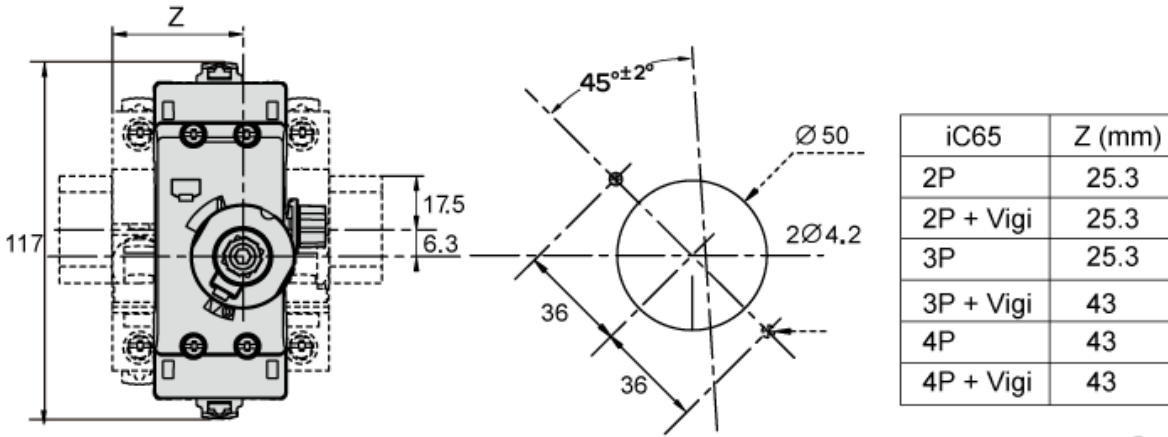
# 产品参数表

# A9F19401

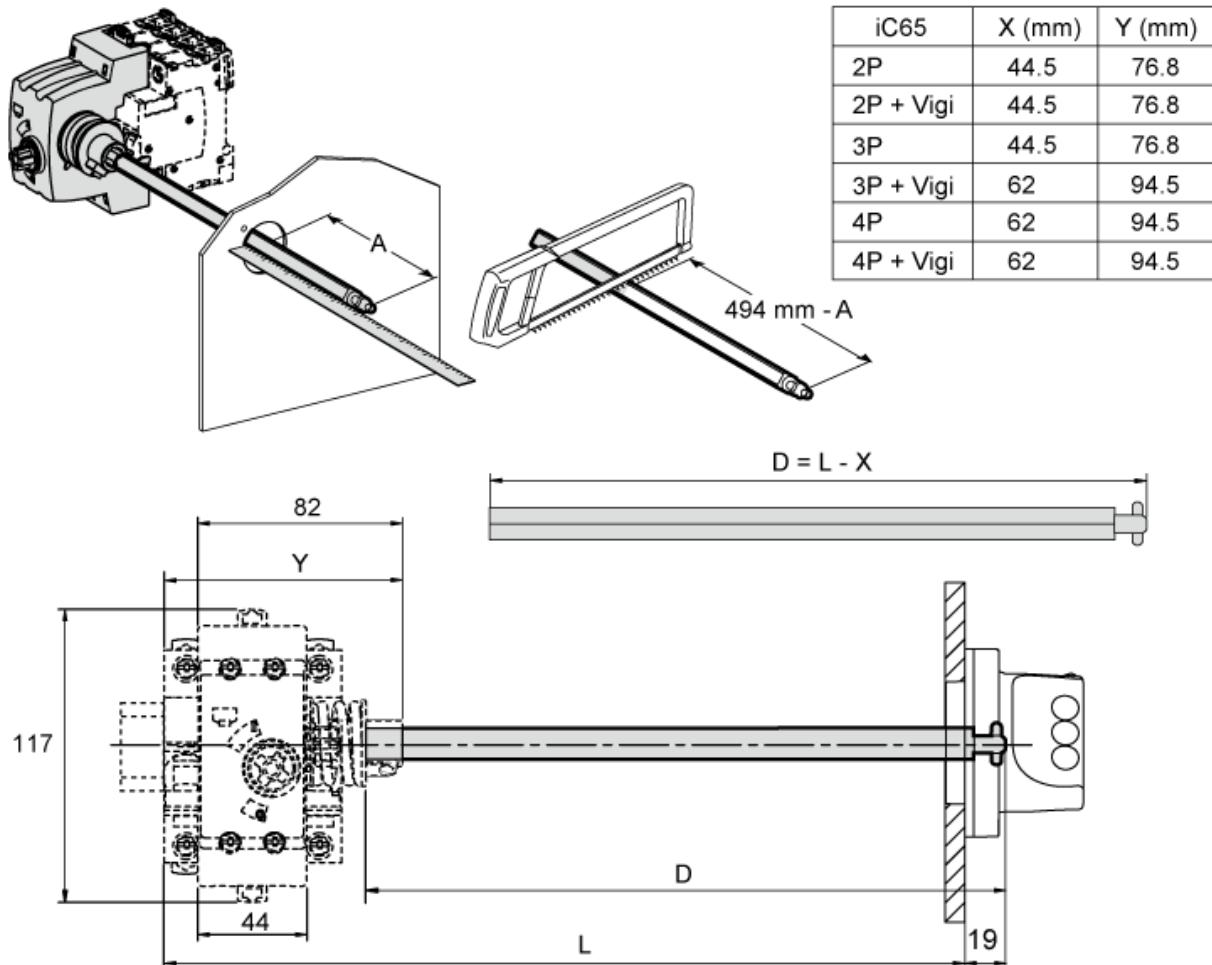
## 安装图

iC65 4P

旋转手柄：正面安装



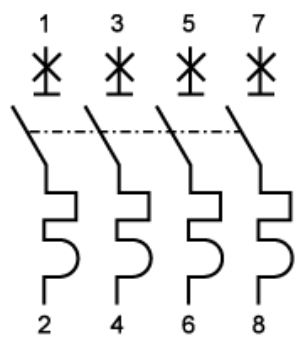
旋转手柄：侧面安装



产品参数表  
线路图

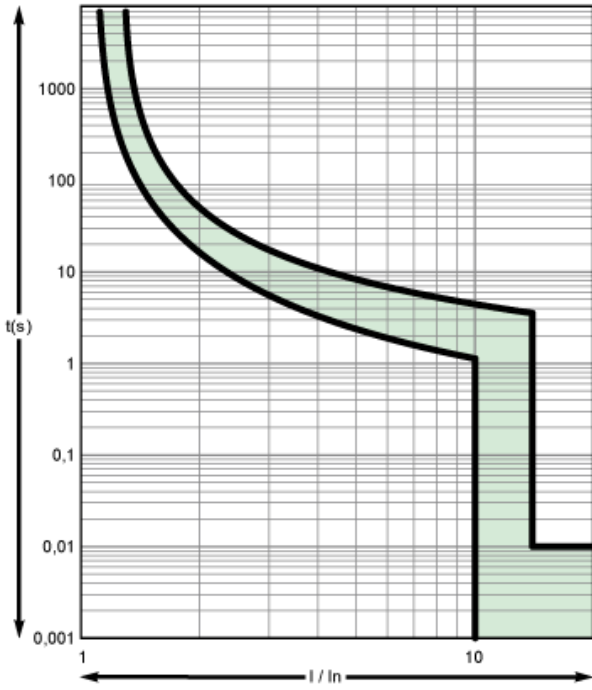
# A9F19401

4P



iC65N/H/L 额定电流1~4A

D曲线



在30°C环境温度下的脱扣时间 (最小,最大),GB/T10963。

**iC65N/H系列断路器**

B、C和D型脱扣曲线，符合IEC/EN60898-1标准，其瞬时磁脱扣动作范围如下：

B型曲线:  $(3-5) I_n$

C型曲线:  $(5-10) I_n$

D型曲线:  $(10-14) I_n$

**iC65L系列断路器**

C和D型脱扣曲线，符合IEC/EN60947-2标准，其瞬时磁脱扣动作范围如下：

C型曲线:  $8I_n \pm 20\%$

D型曲线:  $12I_n \pm 20\%$