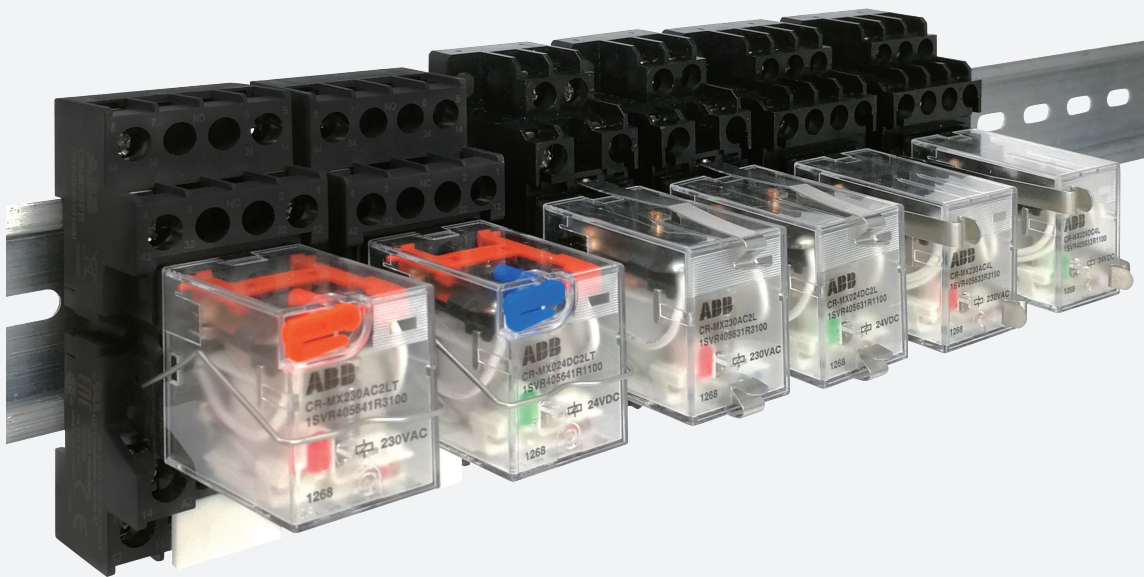


产品简介

CR-MX

插拔式中间接口继电器



CR-MX

插拔式中间接口继电器



ABB新型CR-MX系列中间接口继电器更贴合通用工业控制实际需求，其安装调试简便，工作稳定可靠，使用寿命更长。

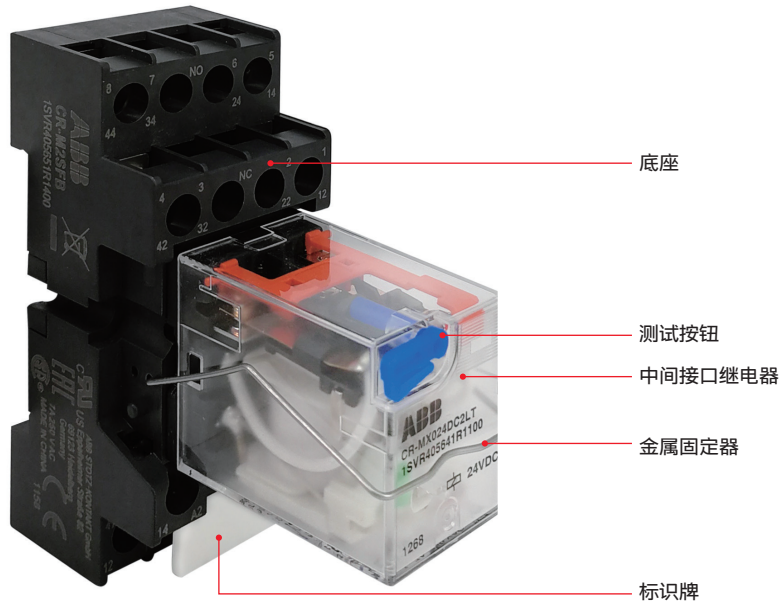
在电气控制中，可插拔中间接口继电器一般用于电气隔离、驱动放大和信号匹配，例如用于PLC、PC或现场总线系统与现场的传感器/执行器层之间。

客户受益

- 1个继电器有2对或4对转换触点，灵活方便
- 客户可根据需要选择带或不带测试按钮的产品，便于调试和维护
- 有窄底座和标准底座两种，并可选配金属固定卡扣，适应多种应用场合
- 标准底座可加插拔式功能模块，多种型号可选，提供更多解决方案

特点

- 标准微型继电器
- 8种不同的额定线圈电压：
DC: 12 V, 24 V, 48 V, 110 V, 220 V
AC: 24 V, 110 V, 230 V
- 输出: 2c/o (SPDT) 触点 (7A) 或4c/o (SPDT) 触点 (5A)
- 带或不带LED (DC: 绿色; AC: 红色)
- 带或不带测试按钮 (DC: 蓝色; AC: 橙色)
- 触点材料不含镉
- 可选配可插拔功能模块
- 有窄底座或标准底座 (可配金属固定卡扣)



应用

该接口继电器是电磁式的，主要用于控制单元和现场设备之间，起到电气隔离、电压匹配、噪音抑制和信号放大等作用。

工作模式

当控制电压加在继电器线圈时，继电器的输出触点（NO）吸合；当控制电压失去，输出触点回到初始位置。

对带测试按钮的型号，在继电器线圈不得电的情况下，也可通过拨动测试按钮对继电器的输出触点进行状态切换。

认证

 ANSI/UL 508; CAN/CSA-C22.2 No.14

 TUV

 CQC

标记

 CE

订货资料

CR-MX



型号	额定控制电压 U_c	订货代码	包装数	重量 kg/个
中间接口继电器, 带LED, 不带测试按钮, 2 c/o (SPDT) 触点: 250 V AC, 7A				
CR-MX012DC2L	12 V DC	1SVR405631R4100	10	0.035
CR-MX024DC2L	24 V DC	1SVR405631R1100	10	0.035
CR-MX048DC2L	48 V DC	1SVR405631R6100	10	0.035
CR-MX110DC2L	110 V DC	1SVR405631R8100	10	0.035
CR-MX220DC2L	220 V DC	1SVR405631R9100	10	0.035
CR-MX024AC2L	24 V AC	1SVR405631R0100	10	0.035
CR-MX110AC2L	110 V AC	1SVR405631R7100	10	0.035
CR-MX230AC2L	230 V AC	1SVR405631R3100	10	0.035
中间接口继电器, 带LED, 不带测试按钮, 4 c/o (SPDT) 触点: 250 V AC, 5A				
CR-MX012DC4L	12 V DC	1SVR405633R4100	10	0.035
CR-MX024DC4L	24 V DC	1SVR405633R1100	10	0.035
CR-MX048DC4L	48 V DC	1SVR405633R6100	10	0.035
CR-MX110DC4L	110 V DC	1SVR405633R8100	10	0.035
CR-MX220DC4L	220 V DC	1SVR405633R9100	10	0.035
CR-MX024AC4L	24 V AC	1SVR405633R0100	10	0.035
CR-MX110AC4L	110 V AC	1SVR405633R7100	10	0.035
CR-MX230AC4L	230 V AC	1SVR405633R3100	10	0.035
中间接口继电器, 带LED, 带测试按钮, 2 c/o (SPDT) 触点: 250 V AC, 7A				
CR-MX012DC2LT	12 V DC	1SVR405641R4100	10	0.035
CR-MX024DC2LT	24 V DC	1SVR405641R1100	10	0.035
CR-MX048DC2LT	48 V DC	1SVR405641R6100	10	0.035
CR-MX110DC2LT	110 V DC	1SVR405641R8100	10	0.035
CR-MX220DC2LT	220 V DC	1SVR405641R9100	10	0.035
CR-MX024AC2LT	24 V AC	1SVR405641R0100	10	0.035
CR-MX110AC2LT	110 V AC	1SVR405641R7100	10	0.035
CR-MX230AC2LT	230 V AC	1SVR405641R3100	10	0.035
中间接口继电器, 带LED, 带测试按钮, 4 c/o (SPDT) 触点: 250 V AC, 5A				
CR-MX012DC4LT	12 V DC	1SVR405643R4100	10	0.035
CR-MX024DC4LT	24 V DC	1SVR405643R1100	10	0.035
CR-MX048DC4LT	48 V DC	1SVR405643R6100	10	0.035
CR-MX110DC4LT	110 V DC	1SVR405643R8100	10	0.035
CR-MX220DC4LT	220 V DC	1SVR405643R9100	10	0.035
CR-MX024AC4LT	24 V AC	1SVR405643R0100	10	0.035
CR-MX110AC4LT	110 V AC	1SVR405643R7100	10	0.035
CR-MX230AC4LT	230 V AC	1SVR405643R3100	10	0.035



型号	额定控制电压 U_c	订货代码	包装数	重量 kg/个
中间接口继电器, 不带LED, 不带测试按钮, 2 c/o (SPDT) 触点: 250 V AC, 7A				
CR-MX012DC2	12 V DC	1SVR405631R4000	10	0.035
CR-MX024DC2	24 V DC	1SVR405631R1000	10	0.035
CR-MX048DC2	48 V DC	1SVR405631R6000	10	0.035
CR-MX110DC2	110 V DC	1SVR405631R8000	10	0.035
CR-MX220DC2	220 V DC	1SVR405631R9000	10	0.035
CR-MX024AC2	24 V AC	1SVR405631R0000	10	0.035
CR-MX110AC2	110 V AC	1SVR405631R7000	10	0.035
CR-MX230AC2	230 V AC	1SVR405631R3000	10	0.035
中间接口继电器, 不带LED, 不带测试按钮, 4 c/o (SPDT) 触点: 250 V AC, 5A				
CR-MX012DC4	12 V DC	1SVR405633R4000	10	0.035
CR-MX024DC4	24 V DC	1SVR405633R1000	10	0.035
CR-MX048DC4	48 V DC	1SVR405633R6000	10	0.035
CR-MX110DC4	110 V DC	1SVR405633R8000	10	0.035
CR-MX220DC4	220 V DC	1SVR405633R9000	10	0.035
CR-MX024AC4	24 V AC	1SVR405633R0000	10	0.035
CR-MX110AC4	110 V AC	1SVR405633R7000	10	0.035
CR-MX230AC4	230 V AC	1SVR405633R3000	10	0.035
中间接口继电器, 不带LED, 带测试按钮, 2 c/o (SPDT) 触点: 250 V AC, 7A				
CR-MX012DC2T	12 V DC	1SVR405641R4000	10	0.035
CR-MX024DC2T	24 V DC	1SVR405641R1000	10	0.035
CR-MX048DC2T	48 V DC	1SVR405641R6000	10	0.035
CR-MX110DC2T	110 V DC	1SVR405641R8000	10	0.035
CR-MX220DC2T	220 V DC	1SVR405641R9000	10	0.035
CR-MX024AC2T	24 V AC	1SVR405641R0000	10	0.035
CR-MX110AC2T	110 V AC	1SVR405641R7000	10	0.035
CR-MX230AC2T	230 V AC	1SVR405641R3000	10	0.035
中间接口继电器, 不带LED, 带测试按钮, 4 c/o (SPDT) 触点: 250 V AC, 5A				
CR-MX012DC4T	12 V DC	1SVR405643R4000	10	0.035
CR-MX024DC4T	24 V DC	1SVR405643R1000	10	0.035
CR-MX048DC4T	48 V DC	1SVR405643R6000	10	0.035
CR-MX110DC4T	110 V DC	1SVR405643R8000	10	0.035
CR-MX220DC4T	220 V DC	1SVR405643R9000	10	0.035
CR-MX024AC4T	24 V AC	1SVR405643R0000	10	0.035
CR-MX110AC4T	110 V AC	1SVR405643R7000	10	0.035
CR-MX230AC4T	230 V AC	1SVR405643R3000	10	0.035

订货资料

附件



CR-P/M...

功能模块

型号	额定控制电压 U_c	形式	订货代码	包装数
二极管 - 反极性保护/续流二极管				
CR-P/M 22	6-220 V DC	A1+, A2-	1SVR405651R0000	10
二极管和LED - 反极性保护, 续流二极管以及LED状态显示				
CR-P/M 42	6-24 V DC	红色, A1+, A2-	1SVR405652R0000	10
CR-P/M 42V	6-24 V DC	绿色, A1+, A2-	1SVR405652R1000	10
CR-P/M 42B	24-60 V DC	红色, A1+, A2-	1SVR405652R4000	10
CR-P/M 42BV	24-60 V DC	绿色, A1+, A2-	1SVR405652R4100	10
CR-P/M 42C	110 V DC	红色, A1+, A2-	1SVR405652R9000	10
CR-P/M 42CV	110 V DC	绿色, A1+, A2-	1SVR405652R9100	10
RC回路 - 滤波和灭弧				
CR-P/M 52B	6-24 V AC/DC		1SVR405653R0000	10
CR-P/M 52D	24-60 V AC/DC		1SVR405653R4000	10
CR-P/M 52C	110-230 V AC/DC		1SVR405653R1000	10
二极管和LED - LED状态显示				
CR-P/M 62	6-24 V AC/DC	红色, 用于 DC: A1+, A2-	1SVR405654R0000	10
CR-P/M 62V	6-24 V AC/DC	绿色, 用于 DC: A1+, A2-	1SVR405654R1000	10
CR-P/M 62E	24-60 V AC/DC	红色, 用于 DC: A1+, A2-	1SVR405654R4000	10
CR-P/M 62EV	24-60 V AC/DC	绿色, 用于 DC: A1+, A2-	1SVR405654R4100	10
CR-P/M 92	110 - 230 V AC/DC	红色, 用于 DC: A1+, A2-	1SVR405654R0100	10
CR-P/M 92V	110 - 230 V AC/DC	绿色, 用于 DC: A1+, A2-	1SVR405654R1100	10
压敏电阻和LED - 过电压保护和LED状态显示				
CR-P/M 62C	6-24 V AC/DC	红色, 用于 DC: A1+, A2-	1SVR405655R0000	10
CR-P/M 62CV	6-24 V AC/DC	绿色, 用于 DC: A1+, A2-	1SVR405655R1000	10
CR-P/M 62D	24-60 V AC/DC	红色, 用于 DC: A1+, A2-	1SVR405655R4000	10
CR-P/M 62DV	24-60 V AC/DC	绿色, 用于 DC: A1+, A2-	1SVR405655R4100	10
CR-P/M 92C	110 - 230 V AC/DC	红色, 用于 DC: A1+, A2-	1SVR405655R0100	10
CR-P/M 92CV	110 - 230 V AC/DC	绿色, 用于 DC: A1+, A2-	1SVR405655R1100	10
压敏电阻 - 过电压保护				
CR-P/M 72	24 V AC		1SVR405656R0000	10
CR-P/M 72A	115 V AC		1SVR405656R1000	10
CR-P/M 82	230 V AC		1SVR405656R2000	10



CR-M2SFB/CR-M4SFB



CR-M2SFBN



CR-M4SFBN

底座 (黑色)

型号	形式	连接端子	订货代码	包装数
CR-M2SFB	用于2 c/o (SPDT) 继电器, 可插功能模块	叉式螺钉	1SVR405651R1400	10
CR-M4SFB	用于2或4 c/o (SPDT) 继电器, 可插功能模块	叉式螺钉	1SVR405651R3400	10
CR-M2SFBN	用于2 c/o (SPDT) 继电器, 不可插功能模块	叉式螺钉	1SVR405651R1410	10
CR-M4SFBN	用于2或4 c/o (SPDT) 继电器, 不可插功能模块	叉式螺钉	1SVR405651R3410	10

固定器

型号	形式	订货代码	包装数
CR-MH1	金属固定器, 适用于CR-MxSFB底座	1SVR405659R1100	10
CR-MNH1	金属固定器, 适用于CR-MxSFBN底座	1SVR405659R1200	20

技术数据

继电器

输入回路 - 线圈侧参数 A1 - A2

	额定控制电压 U_c	吸合电压 (23°C时)	最大电压 (55°C时)	释放电压	额定功率	线圈电阻 (20°C时)	线圈电阻误差
直流线圈	12 V DC	9.6 V DC	13.2 V DC	1.2 V DC	0.9 W	160 Ω	$\pm 10\%$
	24 V DC	19.2 V DC	26.4 V DC	2.4 V DC	0.9 W	640 Ω	$\pm 10\%$
	48 V DC	38.4 V DC	52.8 V DC	4.8 V DC	0.9 W	2560 Ω	$\pm 15\%$
	110 V DC	88 V DC	121 V DC	11 V DC	1.0 W	12250 Ω	$\pm 15\%$
	220 V DC	176 V DC	242 V DC	22 V DC	0.9 W	53360 Ω	$\pm 15\%$
交流线圈 50/60Hz	24 V AC	19.2 V AC	26.4 V AC	7.2 V AC	1.12 VA	177 Ω	$\pm 15\%$
	110 V AC	96 V AC	121 V AC	36 V AC	1.26 VA	3400 Ω	$\pm 15\%$
	230 V AC	176 V AC	264 V AC	72 V AC	1.26 VA	16300 Ω	$\pm 15\%$

输出回路

型号	CR-MX...2(L)	CR-MX...2(L)T	CR-MX...4(L)	CR-MX...4(L)T
输出回路 - 继电器触点	11-12/14, 41-42/44		11-12/14, 21-22/24, 31-32/34, 41-42/44	
触点数量	继电器 2 c/o(SPDT) 触点		继电器 4 c/o(4PDT) 触点	
触点材料	银合金		银合金	
额定工作电压 U_e (IEC/EN 60947 - 1)	250 V		250 V	
最小开关电压	5 V		5 V	
最大开关电压	DC	110	110	
	AC	250	250	
最小开关电流	5 mA		5 mA	
额定自由空气发热电流 I_{th}	7 A		5 A	
额定工作电流 (IEC/EN 60947-5-1)	AC12 (阻性) 250 V	7 A	5 A	
	AC15 (感性) 250 V	0.8 A	0.8 A	
	DC12 (阻性) 30 V	7 A	5 A	
	DC13 (感性) 30 V	1.5 A	1.5 A	
AC 等级 (UL 508)	使用类别 (阻性)	7 A / 250 V AC	5 A / 250 V AC	
最小开关功率	6 W		6 W	
最大开关 (释放) 功率	AC-1	1750 VA / 210 W	1250 VA / 150 W	
触点电阻	100 m Ω (1 A / 6 V DC)		100 m Ω (1 A / 6 V DC)	
最大开关能力	额定负载 AC-1	1800 次 / 小时	1800 次 / 小时	
	无负载	18000 次 / 小时	18000 次 / 小时	
机械寿命	$\geq 2 \times 10^7$ 次		$\geq 2 \times 10^7$ 次	
电气寿命	AC1 (阻性)	$\geq 1 \times 10^5$ 次 (7 A / 250 V AC)	$\geq 1 \times 10^5$ 次 (5 A / 250 V AC)	
	cos ϕ	≥ 6050 次	≥ 6050 次	
吸合时间	≤ 20 ms		≤ 20 ms	
释放时间	≤ 15 ms (直流线圈规格) ≤ 25 ms (交流线圈规格)		≤ 15 ms (直流线圈规格) ≤ 25 ms (交流线圈规格)	

技术数据

继电器

隔离数据

型号	CR-MX...2(L)	CR-MX...2(L)T	CR-MX...4(L)	CR-MX...4(L)T
额定绝缘电压	250 V AC			
绝缘等级	F			
额定冲击耐压 U_{imp}	4 kV (1.2/50 μ s)		2.5 kV (1.2/50 μ s)	
工频耐压	线圈和触点间	1.5 kV (1 分钟)		
	异组触点之间	1.5 kV (1 分钟)		
	同组触点之间	1.0 kV (1 分钟)		
电气间隙	线圈与触点之间	2.5 mm		
爬电距离	线圈与触点之间	5.6 mm		
过电压等级	II			
污染等级	2			

其它数据

型号	CR-MX...2(L)	CR-MX...2(L)T	CR-MX...4(L)	CR-MX...4(L)T
尺寸 (WxHxD)	21.5 × 28 × 36 mm	21.5 × 28 × 37 mm	21.5 × 28 × 36 mm	21.5 × 28 × 37 mm
重量	约 35 g			
安装	在底座 (见附件)			
安装位置	任何			
防护等级	IP 40			

电气连接

电气连接	在底座上连线
------	--------

环境条件

环境温度范围	工作	-40°C ...+70°C (无结冰, 无结露)
	存储	-40°C ...+70°C
抗震性	n/o 触点	10 到 50 Hz, 1 mm 双振幅
	n/c 触点	10 到 50 Hz, 1 mm 双振幅
抗冲击	n/o 触点	10 g
	n/c 触点	10 g

标准 / 指令

产品标准	IEC/EN 61810-1, IEC/EN 61810-7, UL508
低压导则	2014/35/EU
RoHS 指令	2011/65/EU

技术数据

底座

输出回路

型号	CR-M2SFB	CR-M4SFB	CR-M2SFBN	CR-M4SFBN
输出回路	11-12/14, 21-22/24	11-12/14, 21-22/24, 31-32/34, 41-42/44	11-12/14, 21-22/24	11-12/14, 21-22/24, 31-32/34, 41-42/44
极数	2	4	2	4
额定电压	250 V AC	250 V AC	300 V AC	300 V AC
额定电流	7 A	7 A	12 A	7 A

隔离数据

工频耐压	2 kV (1 分钟)
绝缘间隙和爬电距离	IEC/EN 61984

其它数据

尺寸 (不含固定器和保护模块, L x W x H)	63 x 30.3 x 29 mm	63 x 30.3 x 29 mm	75 x 22 x 30 mm	75 x 29 x 30 mm
安装	DIN 导轨 (IEC/EN 60715)		DIN 导轨 (IEC/EN 60715)	
材料	塑料部分	PA 6+GF - V2	PC RG310 V1	
	夹簧	CuZn33	QSn6.5-0.1	
	夹簧表面	6 μ Ni	3-6μ CuSn	
	端子	8 μ Ni	H62	
	组合螺钉 M3	8.8 Steel, 5μ Ni	1008 Steel, 3-6μNi	
防护等级	IP 20 B (EN 60529)		IP 20 B (EN 60529)	

电气连接

连接方式	叉式螺钉		叉式螺钉	
线径	硬线	2 x (0.5 - 1.5) mm ²		2 x (0.5 - 1.5) mm ²
	多股软线			
	带压线端头			
剥线长度	7 mm		7 mm	
锁紧力矩	0.6 Nm		0.7 Nm	

环境条件

温度范围	工作	-40...+70 °C	-40...+70 °C
	存储	-40...+70 °C	-40...+70 °C

标准 / 指令

产品标准	IEC/EN 61984	IEC/EN 61984
低压条例	2014/35/EU	2014/35/EU
RoHS 指令	2011/65/EU	2011/65/EU

电气连接图

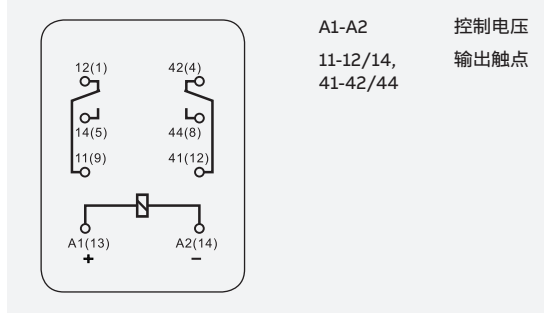
继电器

—
说明:

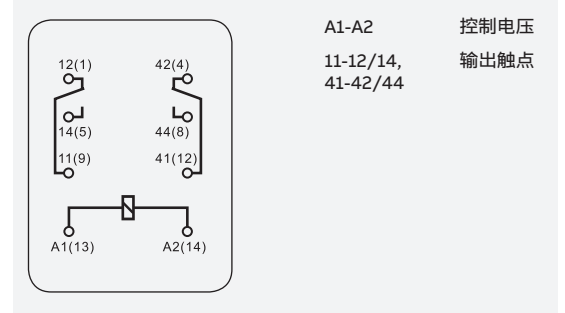
1.对直流线圈继电器而言,由于线圈侧并联的是双向发光二极管,所以线圈可以不分正负极接线,线圈都会导通,且LED都会点亮。

2.线圈侧LED指示灯显示线圈的通电情况,并非根据触点动作进行显示。

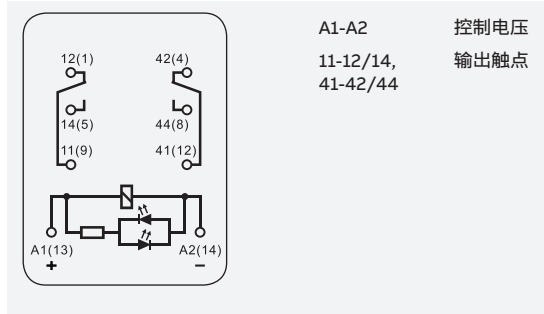
CR-MX, 2 c/o (SPDT) 触点, 不带LED指示灯, 直流线圈



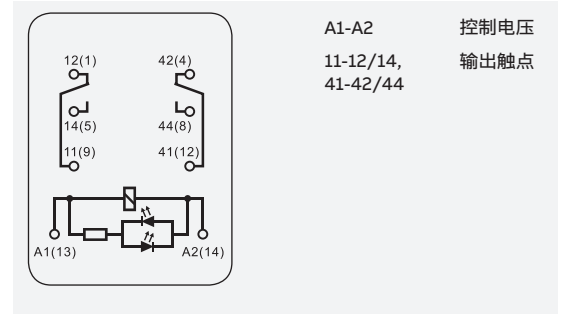
CR-MX, 2 c/o (SPDT) 触点, 不带LED指示灯, 交流线圈



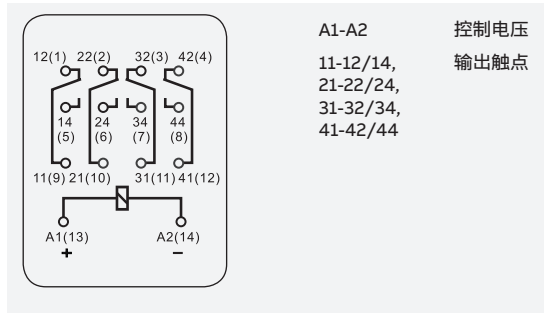
CR-MX, 2 c/o (SPDT) 触点, 带LED指示灯, 直流线圈



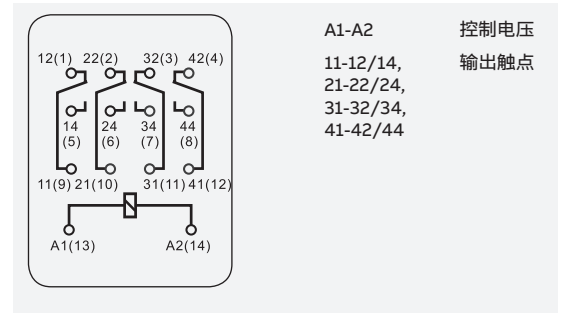
CR-MX, 2 c/o (SPDT) 触点, 带LED指示灯, 交流线圈



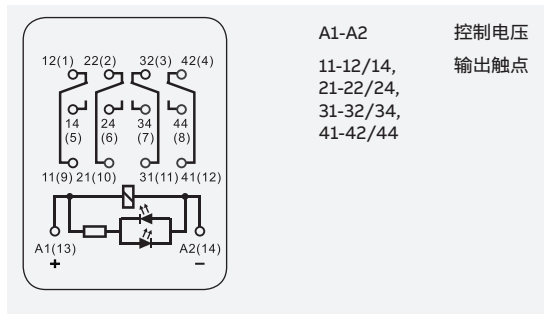
CR-MX, 4 c/o (SPDT) 触点, 不带LED指示灯, 直流线圈



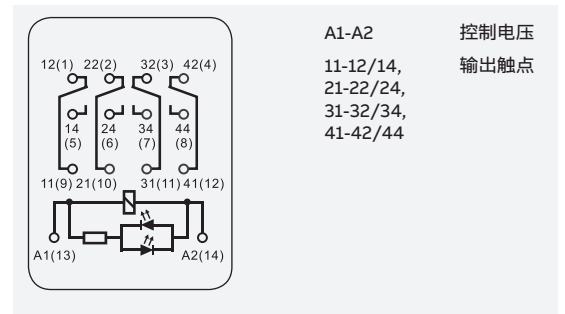
CR-MX, 4 c/o (SPDT) 触点, 不带LED指示灯, 交流线圈



CR-MX, 4 c/o (SPDT) 触点, 带LED指示灯, 直流线圈

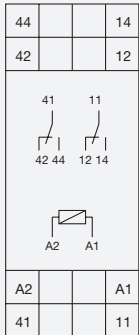


CR-MX, 4 c/o (SPDT) 触点, 带LED指示灯, 交流线圈



电气连接图 底座

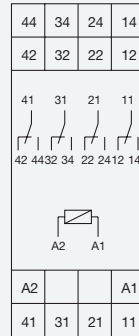
CR-M2SFB



A1-A2
11-12/14,
41-42/44

控制电压
输出触点

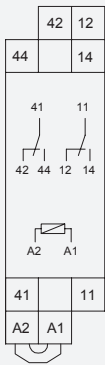
CR-M4SFB



A1-A2
11-12/14,
21-22/24,
31-32/34,
41-42/44

控制电压
输出触点

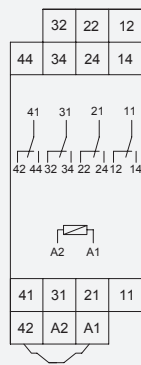
CR-M2SFBN



A1-A2
11-12/14,
41-42/44

控制电压
输出触点

CR-M4SFBN

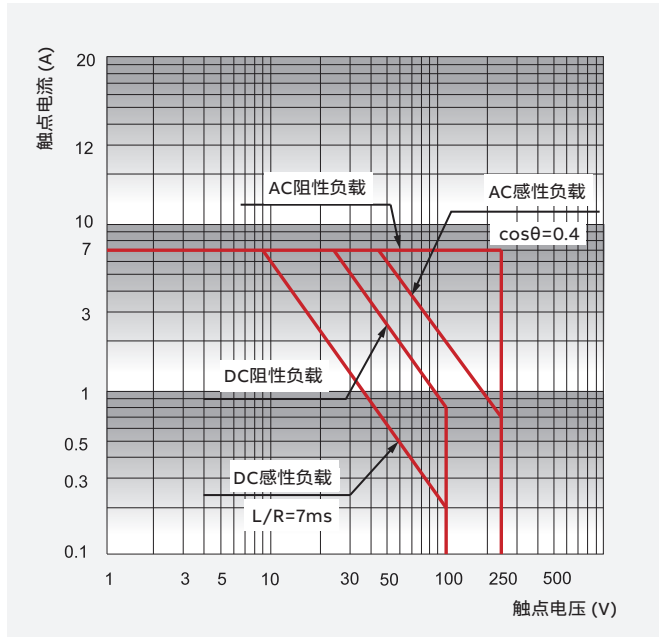


A1-A2
11-12/14,
41-42/44
21-22/24,
31-32/34,
41-42/44

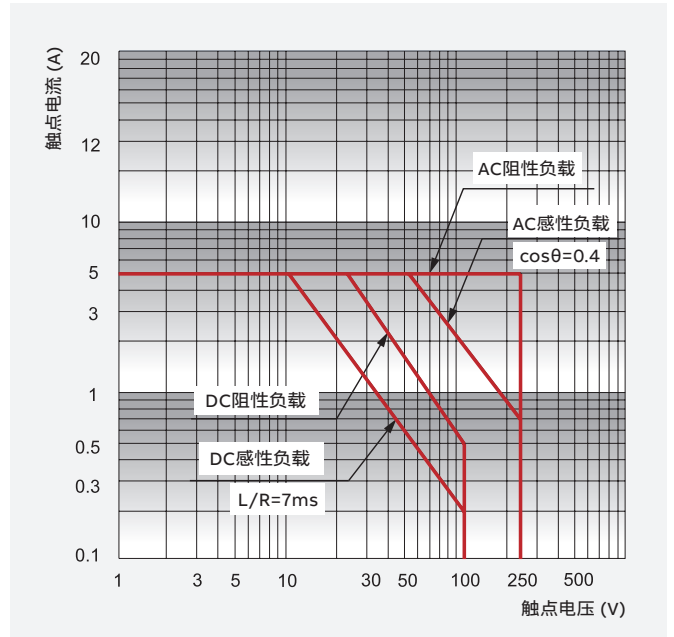
控制电压
输出触点

电气特性曲线图

负载极限曲线 - 最大开关功率



2 c/o (SPDT) 触点的型号



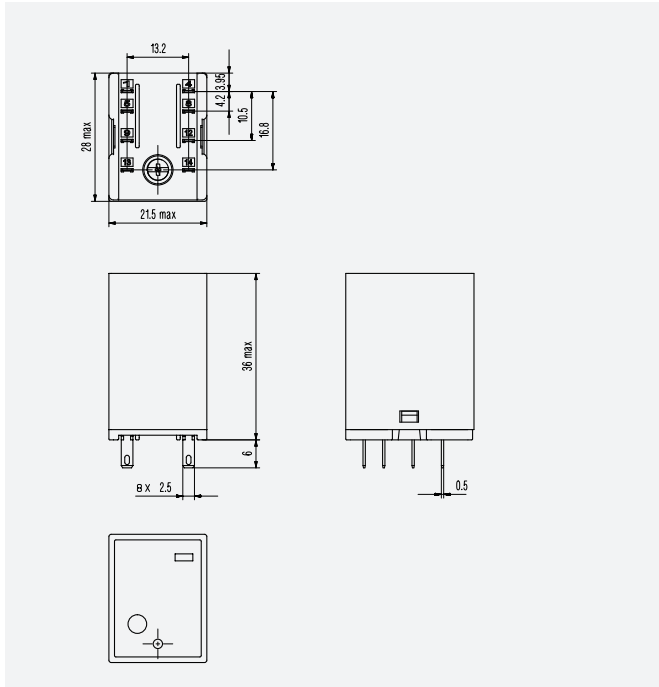
4 c/o (SPDT) 触点的型号

外形尺寸图

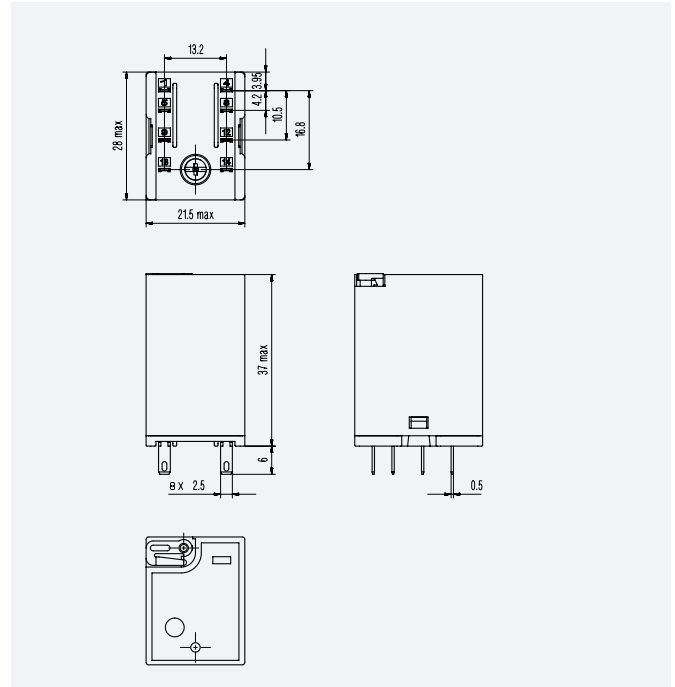
继电器

单位: mm

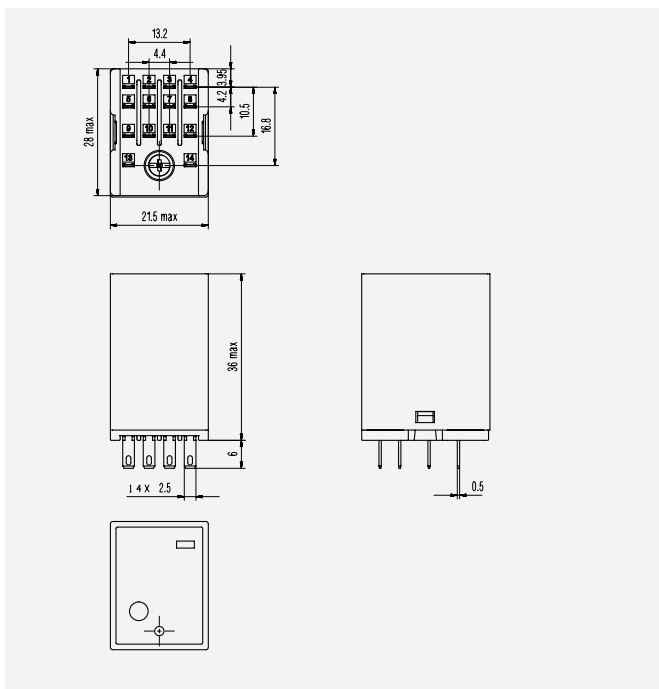
CR-MX, 2 c/o (SPDT) 触点, 不带测试按钮



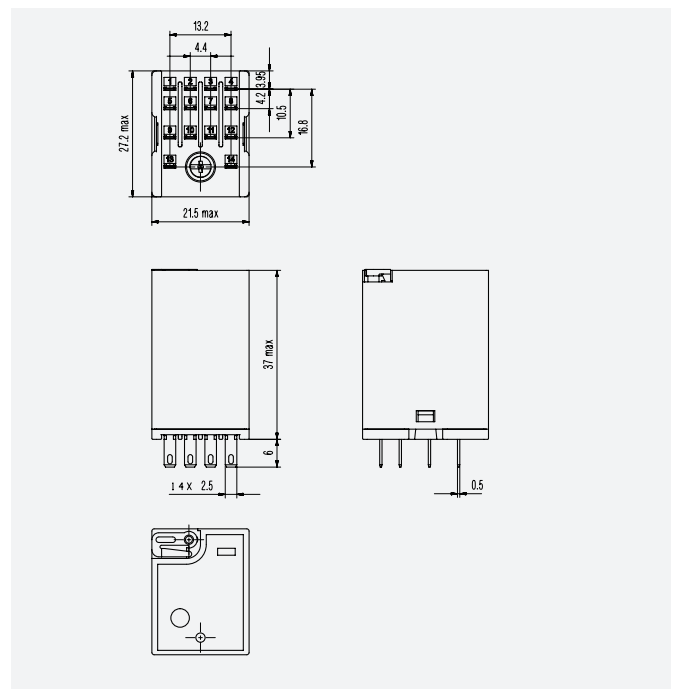
CR-MX, 2 c/o (SPDT) 触点, 带测试按钮



CR-MX, 4c/o (SPDT) 触点, 不带测试按钮



CR-MX, 4 c/o (SPDT) 触点, 带测试按钮

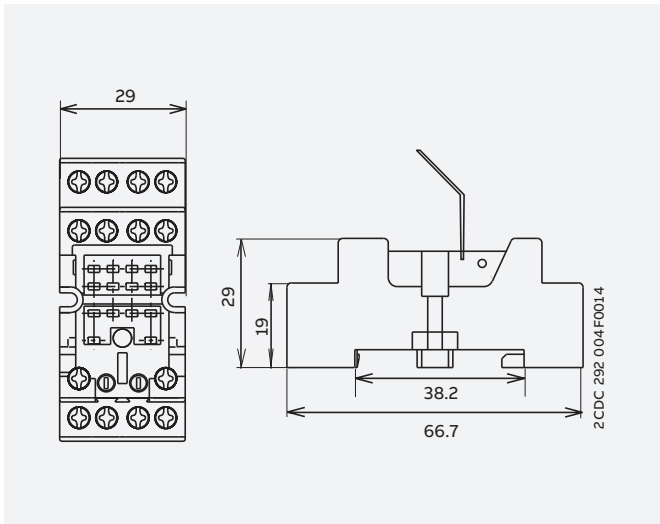


外形尺寸图

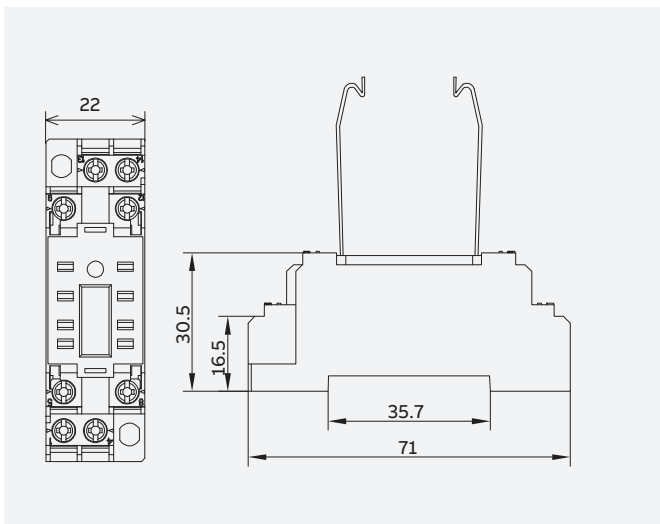
底座

单位: mm

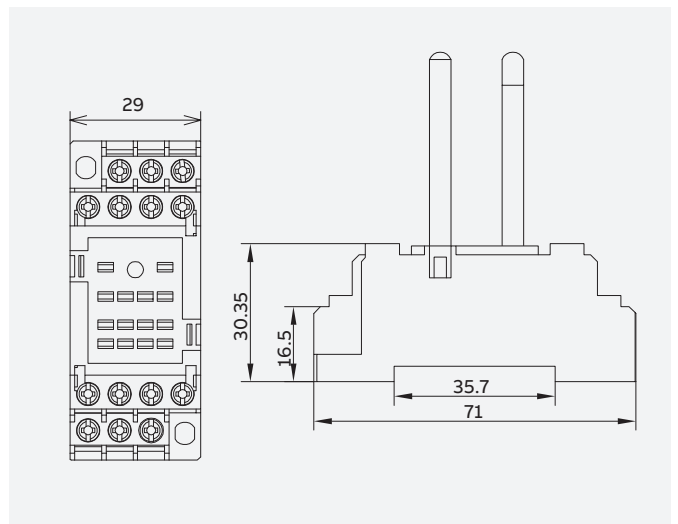
CR-MxSFB



CR-M2SFBN



CR-M4SFBN



备注



—
联系我们

<http://www.abb.com.cn>

ABB (中国) 客户服务热线

电话: 800-820-9696 / 400-820-9696

电邮: cn-ep-hotline@abb.com



ABB电气产品官方微信



ABB直通车



ABB中国客户服务中心