

北方区

北京
北京市朝阳区建京中环南路7号
电话: 400 616 2020

包头
内蒙古自治区包头市昆区钢铁大街74号
国贸大厦2107室
电话: (0472) 590 8380

济南
山东省济南市舜耕路28号
舜耕山庄商务会所5层
电话: (0531) 8266 6088

青岛
山东省青岛市香港中路76号
颐中假日酒店4楼
电话: (0532) 8573 5888

烟台
山东省烟台市南大街9号
金都大厦16层1606室
电话: (0535) 212 1880

淄博
山东省淄博市张店区心环东路2号
宏城金融中心22层2201室
电话: (0533) 298 6660

潍坊
山东省潍坊市奎文区四平路31号
鸢飞大酒店2408房间
电话: (0536) 2821866

济宁
山东省济宁市任城区太白东路55号
万达写字楼1306室
电话: (0537) 239 6000

临沂
山东省临沂市兰山区涑河北街一号
铂尔曼大酒店1026房间
电话: (0539) 818 6666

天津
天津市和平区南京路189号
津汇广场写字楼1401室
电话: (022) 8319 1666

唐山
河北省唐山市建设北路99号
火炬大厦1308室
电话: (0315) 317 9450/51

石家庄
石家庄市桥西区自强路118号
中交财富中心1号楼11层1102
电话: (0311) 8669 5100

太原
山西省太原市府西街69号
国际贸易中心西塔16层1609B-1610室
电话: (0351) 868 9048

呼和浩特
内蒙古呼和浩特市乌兰察布西路
内蒙古饭店10层1022室
电话: (0471) 620 4133

东北区

沈阳
沈阳市沈河区青年大街1号
市府恒隆广场41层
电话: (024) 8251 8111

大连
辽宁省大连市高新园区
七贤岭广贤路117号
电话: (0411) 8369 9760

长春
吉林省长春市亚泰大街3218号
通钢国际大厦22层
电话: (0431) 8898 1100

哈尔滨
黑龙江省哈尔滨市南岗区红军街15号
奥威斯发展大厦30层A座
电话: (0451) 5300 9933

华西区

成都
四川省成都市高新区天华二路219号
天府软件园C6栋1/2楼
电话: (028) 6238 7888

重庆
重庆市渝中区邹容路68号
大都会商厦18层1807-1811
电话: (023) 6382 8919

贵阳
贵州省贵阳市南明区新华路126号
富中国际广场10楼E座
电话: (0851) 8551 0310

昆明
云南省昆明市盘龙区东风东路23号
恒隆广场4905室
电话: (0871) 6315 8080

西安
西安市高新区天谷八路156号
西安软件新城二期A10, 2层
电话: (029) 8831 9898

乌鲁木齐
新疆乌鲁木齐市五一一路160号
新疆鸿福大酒店贵宾楼918室
电话: (0991) 582 1122

银川
银川市北京东路123号
太阳神大酒店A区1505房间
电话: (0951) 786 9866

兰州
甘肃省兰州市东岗西路589号
锦江阳光酒店2206室
电话: (0931) 888 5151

华东区

上海
上海杨浦区大连路500号
西门子上海中心
电话: 400 616 2020

杭州
浙江省杭州市西湖区杭大路15号
嘉华国际商务中心1505室
电话: (0571) 8765 2999

宁波
浙江省宁波市高新区翔云北路99号
智慧园7号楼6楼604室
电话: (0574) 8785 5377

绍兴
浙江省绍兴市越城区胜利东路375号
鼎盛时代大厦1105室
电话: (0575) 8820 1306

温州
浙江省温州市车站大道577号
财富中心1506室
电话: (0577) 8606 7091

南京
江苏省南京市中山路228号
地铁大厦18层
电话: (025) 8456 0550

扬州
江苏省扬州市邗江区博物馆路547号
德馨大厦1508室
电话: (0514) 8789 4566

扬州
江苏省扬中市前进北路52号
扬中宾馆明珠楼318室
电话: (0511) 8832 7566

徐州
江苏省徐州市泉山区科技大道
科技大厦713室
电话: (0516) 8370 8388

苏州
江苏省苏州市新加坡工业园苏华路2号
国际大厦11层17-19单元
电话: (0512) 8780 3615

无锡
江苏省无锡市梁溪区人民中路139号
恒隆广场写字楼1座1608室
电话: (0510) 8273 6868

南通
江苏省南通市崇川区崇川路88号
国际贸易中心4006室
电话: (0513) 8102 9880

常州
江苏省常州市关河东路38号
九洲寰宇大厦989室
电话: (0519) 8989 5801

盐城
江苏省盐城市盐都区
华邦国际大厦A区2008室
电话: (0515) 8836 2680

昆山
江苏省昆山市前进东路399号
台协大厦1502室
电话: (0512) 5511 8321

华南区

广州
广东省广州市天河路208号
天河城侧粤海天河城大厦8-10层
电话: (020) 3718 2222

佛山
广东省佛山市南海区灯湖东路1号
友邦金融中心2座33楼J单元
电话: (0757) 8232 6710

珠海
广东省珠海市香洲区梅华西路166号
西樵大厦13层1303A号
电话: (0756) 335 6135

南宁
广西省南宁市青秀区民族大道131号
万象酒店25层朱耀厅
电话: (0771) 552 0700

深圳
深圳前海前湾1路前海嘉里中心
T1-5楼市场部
电话: (0755) 2693 5188

东莞
广东省东莞市南城区宏远路1号
宏远大厦1510室
电话: (0769) 2240 9881

汕头
广东省汕头市金砂路96号
金海湾大酒店19楼1920室
电话: (0754) 8848 1196

海口
海南省海口市滨海大道69号
宝华海景大酒店803房
电话: (0898) 6678 8038

福州
福建省福州市晋安区王庄街道长乐中路3号
福晟国际中心21层
电话: (0591) 8750 0888

厦门
福建省厦门市厦禾路189号
银行中心21层2111-2112室
电话: (0592) 268 5508

华中区

武汉
湖北省武汉市武昌区中南路99号
武汉保利大厦21楼2102室
电话: (027) 8548 6688

合肥
安徽省合肥市濉溪路278号
财富广场首座27层2701、2702室
电话: (0551) 6568 1299

宜昌
湖北省宜昌市东山大道95号
清江大厦2011室
电话: (0717) 631 9033

长沙
湖南省长沙市天心区湘江中路二段36号
华透国际中心24楼2416室
电话: (0731) 8446 7770

南昌
江西省南昌市红谷滩区绿茵路129号
联发广场2503室
电话: (0791) 8630 4866

郑州
河南省郑州市中原区中原中路220号
裕达国贸中心写字楼2506房间
电话: (0371) 6771 9110

洛阳
河南省洛阳市涧西区西苑路6号
友谊宾馆512室
电话: (0379) 6468 3519

技术培训
北京: (010) 6476 8958

上海: (021) 6281 5933

广州: (020) 3718 2012

武汉: (027) 8773 6238/8773 6248-601

沈阳: (024) 8251 8220

重庆: (023) 6381 8887

技术支持与服务热线
电话: 400 150 6060

E-mail: cs.4001506060.cn@siemens.com

公司热线

400 616 2020



产品目录
2023

直接扫描
获得本书
PDF文件



扫描关注
西门子中国
官方微信



西门子(中国)有限公司
智能基础设施集团

如有变动, 恕不事先通知
订货号: E20001-K5950-C200-V10-5D00
250-SH902032-0124.3

西门子公司版权所有

本手册中提供的信息只是对产品的一般说明和特性介绍。文中内容可能与实际应用的情况有所出入, 并且可能会随着产品的进一步开发而发生变化。仅当相关合同条款中有明确规定时, 西门子方有责任提供文中所述的产品特性。

手册中涉及的所有名称可能是西门子公司或其供应商的商标或产品名称, 如果第三方擅自使用, 可能会侵犯所有者的权利。

siemens.com.cn/sirius

如何使控制柜组装更高效？



使用新一代SIRIUS（进口）产品，所有元件均可便捷组合

新一代SIRIUS（进口）产品针对当今市场需求和未来发展趋势进行了全面革新：空间节省，接线快捷，型号精简，安装方便。此外，还可便捷地实现全面、持续监控，通过AS-i网络和IO-Link接口与自动化系统方便通讯，并提供全面的CAx等产品数据文件以简化系统设计。

凭借全集成自动化，引领行业标准。(Totally Integrated Automation)

西门子（中国）有限公司工业业务领域工业自动化集团

免费热线：4008104288 传真：010-64719991 网址：www.ad.siemens.com.cn

北京：010-64765306 上海：021-38893889 广州：020-37182888 沈阳：024-82518111 成都：028-86199499

Answers for industry.

SIEMENS

SIRIUS (进口)

产品目录 • 2023



断路器

新一代 SIRIUS (进口) 3RV2 断路器

1

接触器

新一代 SIRIUS (进口) 3RT2 接触器

新一代 SIRIUS (进口) 3RT1 接触器

铁路专用接触器

3TC 直流接触器

2

中间继电器

新一代 SIRIUS (进口) 3RH2 中间继电器

3

过载继电器

新一代 SIRIUS (进口) 3RU21 热过载继电器

新一代 SIRIUS (进口) 3RB3 电子式过载继电器

新一代 SIRIUS (进口) 3RB2 电子式过载继电器

4



新一代 SIRIUS（进口）控制与保护产品

新一代 SIRIUS（进口）系列产品涵盖开关、起动、保护和监控电动机等负载的所有元件，可为您提供快速、灵活和节省空间的控制柜组装方案，在提高生产效率、满足复杂应用需求方面具有无可比拟的优势。



1/2

新一代 SIRIUS (进口) 3RV2 断路器

概述

选型和订货信息

技术参数

尺寸图

新一代 SIRIUS (进口) 3RV2 断路器

介绍

概述



型号	3RV20	3RV23	3RV24
新一代 SIRIUS (进口) 3RV2 断路器, 最大至 100 A			
应用类别			
系统保护	✓ ¹⁾	—	—
电动机保护	✓	—	—
起动组合短路保护	—	✓	—
变压器保护	—	—	✓
尺寸规格	S00, S0, S2, S3	S00, S0, S2, S3	S00, S0, S2
额定电流 I_n			
规格 S00	A 至 16	至 16	至 16
规格 S0	A 至 40	至 40	至 25
规格 S2	A 至 80	至 80	至 65
规格 S3	A 至 100	至 100	—
额定操作电压 U_e 依据 IEC 标准	V 690 (交流) ²⁾	690 (交流) ²⁾	690 (交流) ²⁾
额定频率	Hz 50/60	50/60	50/60
脱扣等级	CLASS 10 / CLASS 20 (S2, S3)	—	CLASS 10
热过载脱扣电流整定范围	A 0.11 ... 0.16 至 80 ... 100	无 ³⁾	0.11 ... 0.16 至 54 ... 65
短路脱扣电流	13 倍额定电流	13 倍额定电流	20 倍额定电流
额定短路分断能力 I_{cu} 交流 400 V	kA 20/55/65/100	20/55/65/100	55/65/100
页数	1/6	1/8	1/10
常用附件			
适用规格	S00 S0 S2 S3	S00 S0 S2 S3	S00 S0 S2
辅助触点	✓ ✓ ✓ ✓	✓ ✓ ✓ ✓	✓ ✓ ✓
故障信号触点	✓ ✓ ✓ ✓	✓ ✓ ✓ ✓	✓ ✓ ✓
欠压脱扣器	✓ ✓ ✓ ✓	✓ ✓ ✓ ✓	✓ ✓ ✓
分励脱扣器	✓ ✓ ✓ ✓	✓ ✓ ✓ ✓	✓ ✓ ✓
三相绝缘母线系统	✓ ✓ ✓ —	✓ ✓ ✓ —	✓ ✓ ✓
门耦合旋转操作机构	✓ ✓ ✓ ✓	✓ ✓ ✓ ✓	✓ ✓ ✓
与接触器的连接模块	✓ ✓ ✓ ✓	✓ ✓ ✓ ✓	✓ ✓ ✓
固定安装件	✓ ✓ — —	✓ ✓ — —	✓ ✓ —
页数	1/11 至 1/14		

- ✓ 有此功能或可使用此附件
- 没有此功能或不可使用此附件

- 1) 适用于三相对称负载。
- 2) 使用塑料防护罩附件时为交流 500 V。
- 3) 对于电动机过载保护, 必须使用合适的过载继电器。

概述



3RV2 断路器为紧凑型限流电动机起动保护断路器，可用于三相感应电动机（交流 400 V 时功率最大至 55 kW）和其他负载（额定电流最大至 100 A）的开合和保护。

规格注释

3RV2 断路器包括 4 种规格：

- S00 规格 — 45 mm 宽，
最大额定电流 16 A，
交流 400 V 时适用感应电动机最大 7.5 kW。
- S0 规格 — 45 mm 宽，
最大额定电流 40 A，
交流 400 V 时适用感应电动机最大 18.5 kW。
- S2 规格 — 55 mm 宽，
最大额定电流 80 A，
交流 400 V 时适用感应电动机最大 37 kW。
- S3 规格 — 70 mm 宽，
最大额定电流 100 A，
交流 400 V 时使用感应电动机最大 55 kW。

应用

操作条件

3RV2 断路器适用于任何一种气候，应用于封闭空间正常操作环境中（例如无尘埃，无腐蚀性气体或有害气体）。安装在灰尘和潮湿场所时，需要装配合适的防护罩。

3RV2 断路器可以从顶部或底部进线。

断路器允许的环境温度、最大分断能力、脱扣动作电流和其它条件，参考本章具体技术数据和脱扣特性曲线。

3RV2 断路器可以在 IT 系统（IT 网络）中使用，但应考虑到在 IT 系统中不同的短路分断能力。

即便是相同额定功率的电动机，由于瞬时峰值电流，其工作电流、起动电流以及电流峰值也是各不相同的。因此，选择表格中的电动机额定值只能代表指导数据，电动机的实际额定数据和起动数据对选择合适的断路器是非常重要的。这一原则同样适用于变压器保护用断路器。

应用类别

3RV2 断路器可用于：

- 电动机保护
- 系统保护
- 起动器组合短路保护
- 变压器保护
- 作为主开关和急停开关
- IT 系统（IT 网络）
- 直流回路
- 防爆应用（ATEX）

订货号含义

订货号位数	第 1-3 位	第 4 位	第 5 位	第 6 位	第 7 位	第 8 位	第 9 位	第 10 位	第 11 位	第 12 位
断路器	□□□	□	□	□	□	—	□	□	□	□
新一代 SIRIUS	3 R V									
保护类型		2								
规格			□							
分断能力					□					
过载脱扣电流设定范围						□	□			
脱扣等级 (CLASS)								□		
连接方式									□	
带或不带辅助触点										□
示例	3 R V	2	0	1	1	—	1	A	A	1 0

注意：

此处订货号含义解释仅供参考，详见“选型和订货信息”。

新一代 SIRIUS (进口) 3RV2 断路器

通用数据

设计

接线端子

3RV2 断路器可提供螺钉、弹簧式或环形接线端子，根据不同应用需求可灵活选择合适的接线类型。

安装

3RV2 断路器可卡装在 35 mm 标准导轨上。

S00 和 S0 规格可选用 3RV29 28-0B 插接片，用于直接螺钉固定在底板上。

功能

脱扣器

3RV2 电动机保护断路器配有反时限双金属热过载脱扣器以及瞬时过电流脱扣器（电磁短路脱扣器）。

热过载脱扣电流可以按照负载电流进行调整。为了在起动机时不出现故障，短路脱扣电流按 13 倍断路器额定电流固定设置。

为了防止较高的变压器浪涌电流引起脱扣，用于电源侧变压器保护的断路器则按 20 倍于变压器的额定电流进行短路脱扣电流设置。

脱扣等级

热过载脱扣器的脱扣等级基于 7.2 倍冷态工作电流时的脱扣时间 (t_A) (摘自 IEC 60947-4 标准)：

- CLASS 10A: $2s < t_A \leq 10s$
- CLASS 10: $4s < t_A \leq 10s$
- CLASS 20: $6s < t_A \leq 20s$
- CLASS 30: $9s < t_A \leq 30s$

电动机保护断路器必须在该时间范围内脱扣。

操作机构

3RV2 断路器通过旋转操作机构工作。断路器脱扣时，旋转操作机构将会切换到“已脱扣”位置进行指示。在断路器重新闭合之前，必须手动复位旋转操作机构到“0”位置，以防止断路器在排除故障之前误合闸，在此之后断路器才能置于“1”位置。

所有旋转操纵机构都可使用一把挂锁锁定在“0”位置（挂锁勾环直径 3.5 mm ~ 4.5 mm）。

3RV2 断路器的隔离功能符合标准 IEC 60947-2。

配置

防止意外脱扣

由于电动机保护断路器具备缺相保护功能，在连接时务必使三相均有电流通过。

短路保护

出现短路时，3RV2 断路器的短路脱扣器可隔离出现故障的负载馈电器与电源，从而防止进一步损失。

3RV2 断路器绝大多数型号在交流 400 V 下的额定极限短路分断能力可达 55 kA 以上，短路保护可靠性极高，因为通常不会遇到如此高的短路电流。

电机保护

3RV20 电动机保护断路器的脱扣特性主要设计用于保护三相感应电机。

保护电机的额定电流 I_n 可在设置旋钮中调节。短路脱扣电流固定设置为电动机保护断路器额定电流的 13 倍。这样，电机在启动时就能不发生故障脱扣并且能受到适当保护。

如果由于相线故障而产生断相以及过电流，则电动机保护断路器的缺相保护保证及时脱扣。

配有热过载脱扣器的电动机保护断路器的设计脱扣等级为 CLASS 10 (3RV203/204 可选 Class 20 规格)。

系统保护

用于电机保护的 3RV20 电动机保护断路器也可用于系统保护。

为了防止由于缺相保护而过早脱扣，保护对象必须为三相对称负载。如果是单相负载，电路必须串联。

起动组合的短路保护

3RV23 断路器通过与接触器和过载继电器组合，可用于起动组合的短路保护。

与保护电机的电动机保护断路器一样，3RV23 断路器也配有短路脱扣器，其脱扣值按 13 倍断路器的额定电流进行固定设置，不含过载脱扣器。

一旦发生过载，过载继电器就会触发接触器断开，而断路器保持闭合状态。只有在馈线中发生短路时，断路器才会脱扣。

由于用于起动组合的断路器不能独自保护电机，本身不能防止过载，所以必须与过载继电器配套使用。

变压器保护

当在电源侧保护控制变压器时，接通变压器时产生的瞬时电流经常会引起保护机构的误脱扣。

因此，用于保护变压器的 3RV24 断路器短路脱扣值均按 20 倍的额定电流值进行固定设置，因而可以用来在电源侧保护浪涌峰值电流是额定电流 30 倍的变压器。

浪涌电流较低的控制变压器不需要使用此类断路器，可使用用于电机保护的 3RV20 电动机保护断路器。

主开关和急停开关

3RV2 断路器具有符合 IEC 60947-2 的隔离功能，可用作主开关和急停开关。

脱扣特性曲线

右图脱扣特性曲线根据 IEC 60 947 标准绘制。

右图反时限过载脱扣器（热过载脱扣器）的时间/电流特性曲线适用于直流和交流负载，频率 0 ~ 400 Hz。

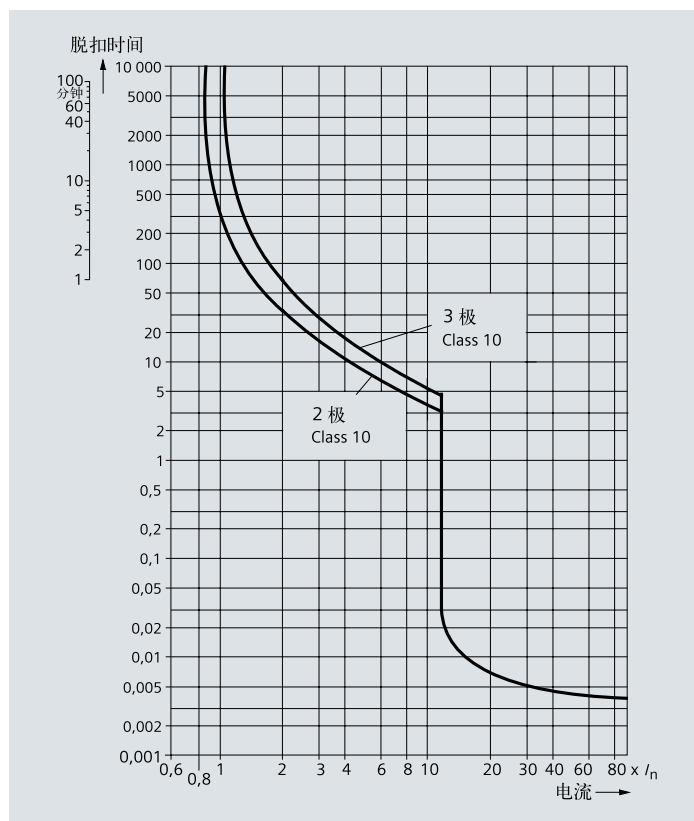
右图特性曲线对应冷态下的特性。在工作温度下，热过载脱扣器的脱扣时间将减少 25%。

在正常工作条件下，断路器的三极都必须加载。保护单相或直流负载时，断路器三极必须串联。

对于 2 极和 3 极加载，当电流为设定电流的 3 倍以上时，脱扣时间最大误差为 ± 20%。

右图瞬时电磁式过电流脱扣器（短路脱扣器）的脱扣特性曲线基于额定电流 I_n ，对于配有可调热过载脱扣器的电动机保护断路器， I_n 对应设定范围的最大值。如果电流设置为其它值，则短路脱扣器的脱扣电流实际倍数增加。

电磁式过电流脱扣器的特性曲线对应工作频率 50/60 Hz。对于较低的工作频率（例如 $16\frac{2}{3}$ Hz），至 400 Hz 的更高频率，以及直流负载，必须考虑相应的修正系数。



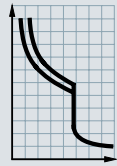
图：3RV20 的典型时间/电流特性曲线

新一代 SIRIUS (进口) 3RV2 断路器

电动机保护

选型和订货信息

脱扣等级 CLASS 10, 带或不带辅助触点



额定电流	适用于三相交流电动机 ¹⁾ 功率	热过载脱扣器整定电流范围	短路脱扣电流	交流 400 V 条件下的极限短路分断能力	螺钉接线端子	弹簧式接线端子
I_n	P			I_{cu}	订货号	订货号
A	kW	A	A	kA		
S00 规格						
0.16	0.04	0.11 ... 0.16	2.1	100	3RV2011-0AA1□	3RV2011-0AA2□
0.2	0.06	0.14 ... 0.2	2.6	100	3RV2011-0BA1□	3RV2011-0BA2□
0.25	0.06	0.18 ... 0.25	3.3	100	3RV2011-0CA1□	3RV2011-0CA2□
0.32	0.09	0.22 ... 0.32	4.2	100	3RV2011-0DA1□	3RV2011-0DA2□
0.4	0.09	0.28 ... 0.4	5.2	100	3RV2011-0EA1□	3RV2011-0EA2□
0.5	0.12	0.35 ... 0.5	6.5	100	3RV2011-0FA1□	3RV2011-0FA2□
0.63	0.18	0.45 ... 0.63	8.2	100	3RV2011-0GA1□	3RV2011-0GA2□
0.8	0.18	0.55 ... 0.8	10	100	3RV2011-0HA1□	3RV2011-0HA2□
1	0.25	0.7 ... 1	13	100	3RV2011-0JA1□	3RV2011-0JA2□
1.25	0.37	0.9 ... 1.25	16	100	3RV2011-0KA1□	3RV2011-0KA2□
1.6	0.55	1.1 ... 1.6	21	100	3RV2011-1AA1□	3RV2011-1AA2□
2	0.75	1.4 ... 2	26	100	3RV2011-1BA1□	3RV2011-1BA2□
2.5	0.75	1.8 ... 2.5	33	100	3RV2011-1CA1□	3RV2011-1CA2□
3.2	1.1	2.2 ... 3.2	42	100	3RV2011-1DA1□	3RV2011-1DA2□
4	1.5	2.8 ... 4	52	100	3RV2011-1EA1□	3RV2011-1EA2□
5	1.5	3.5 ... 5	65	100	3RV2011-1FA1□	3RV2011-1FA2□
6.3	2.2	4.5 ... 6.3	82	100	3RV2011-1GA1□	3RV2011-1GA2□
8	3	5.5 ... 8	104	100	3RV2011-1HA1□	3RV2011-1HA2□
10	4	7 ... 10	130	100	3RV2011-1JA1□	3RV2011-1JA2□
12.5	5.5	9 ... 12.5	163	100	3RV2011-1KA1□	3RV2011-1KA2□
16	7.5	10 ... 16	208	55	3RV2011-4AA1□	3RV2011-4AA2□
S0 规格						
16	7.5	10 ... 16	208	55	3RV2021-4AA1□	3RV2021-4AA2□
20	7.5	13 ... 20	260	55	3RV2021-4BA1□	3RV2021-4BA2□
22	11	16 ... 22	286	55	3RV2021-4CA1□	3RV2021-4CA2□
25	11	18 ... 25	325	55	3RV2021-4DA1□	3RV2021-4DA2□
28	15	23 ... 28	364	55	3RV2021-4NA1□	3RV2021-4NA2□
32	15	27 ... 32	400	55	3RV2021-4EA1□	3RV2021-4EA2□
36 ²⁾	18.5	30 ... 36	432	20	3RV2021-4PA1□	—
40 ²⁾	18.5	34 ... 40	480	20	3RV2021-4FA1□	—

1) 对应于交流 50 Hz, 400 V 条件下四极标准电机的数据。选型时应依据被保护电机的实际起动数据和额定数据。辅助触点可单独订货 (参见“附件”)。

2) 设备不能并排安装, 且不能通过连接模块和接触器组装, 两侧间隙需大于 9 mm。

S2 规格						
14	5.5	9.5 ... 14	208	65	3RV2031-4SA1□	
17	7.5	12 ... 17	260	65	3RV2031-4TA1□	
20	7.5	14 ... 20	260	65	3RV2031-4BA1□	
25	11	18 ... 25	325	65	3RV2031-4DA1□	
32	15	22 ... 32	416	65	3RV2031-4EA1□	
36	18.5	28 ... 36	520	65	3RV2031-4PA1□	
40	18.5	32 ... 40	585	65	3RV2031-4UA1□	
45	22	35 ... 45	650	65	3RV2031-4VA1□	
52	22	42 ... 52	741	65	3RV2031-4WA1□	
59	30	49 ... 59	845	65	3RV2031-4XA1□	
65	30	54 ... 65	845	65	3RV2031-4JA1□	
73	37	62 ... 73	949	65	3RV2031-4KA1□	
80	37	70 ... 80	1040	65	3RV2031-4RA1□	
S3 规格						
40	18.5	28 ... 40	520	65	3RV2041-4FA1□	
50	22	36 ... 50	650	65	3RV2041-4HA1□	
63	30	45 ... 63	819	65	3RV2041-4JA1□	
75	37	57 ... 75	975	65	3RV2041-4KA1□	
84	45	65 ... 84	1170	65	3RV2041-4RA1□	
93	45	75 ... 93	1300	65	3RV2041-4YA1□	
100	45/55	80 ... 100	1300	65	3RV2041-4MA1□	

订货号补充 0 不带辅助触点 5 带横向安装 1NO+1NC 辅助触点

1) 对应于交流 50 Hz, 400 V 条件下四极标准电机的数据。选型时应依据被保护电机的实际起动数据和额定数据。辅助触点可单独订货 (参见“附件”)。

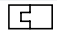
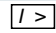
新一代 SIRIUS (进口) 3RV2 断路器

起动组合短路保护

选型和订货信息

不带辅助触点



额定电流	适用于三相交流电动机 ¹⁾ 功率	热过载脱扣器整定电流范围	短路脱扣电流	交流 400 V 条件下的极限短路分断能力	螺钉接线端子	弹簧式接线端子
I_n A	P kW	 A	 A	I_{cu} kA	订货号	订货号
S00 规格						
0.16	0.04	无	2.1	100	3RV2311-0AC10	3RV2311-0AC20
0.2	0.06	无	2.6	100	3RV2311-0BC10	3RV2311-0BC20
0.25	0.06	无	3.3	100	3RV2311-0CC10	3RV2311-0CC20
0.32	0.09	无	4.2	100	3RV2311-0DC10	3RV2311-0DC20
0.4	0.09	无	5.2	100	3RV2311-0EC10	3RV2311-0EC20
0.5	0.12	无	6.5	100	3RV2311-0FC10	3RV2311-0FC20
0.63	0.18	无	8.2	100	3RV2311-0GC10	3RV2311-0GC20
0.8	0.18	无	10	100	3RV2311-0HC10	3RV2311-0HC20
1	0.25	无	13	100	3RV2311-0JC10	3RV2311-0JC20
1.25	0.37	无	16	100	3RV2311-0KC10	3RV2311-0KC20
1.6	0.55	无	21	100	3RV2311-1AC10	3RV2311-1AC20
2	0.75	无	26	100	3RV2311-1BC10	3RV2311-1BC20
2.5	0.75	无	33	100	3RV2311-1CC10	3RV2311-1CC20
3.2	1.1	无	42	100	3RV2311-1DC10	3RV2311-1DC20
4	1.5	无	52	100	3RV2311-1EC10	3RV2311-1EC20
5	1.5	无	65	100	3RV2311-1FC10	3RV2311-1FC20
6.3	2.2	无	82	100	3RV2311-1GC10	3RV2311-1GC20
8	3	无	104	100	3RV2311-1HC10	3RV2311-1HC20
10	4	无	130	100	3RV2311-1JC10	3RV2311-1JC20
12.5	5.5	无	163	100	3RV2311-1KC10	3RV2311-1KC20
16	7.5	无	208	55	3RV2311-4AC10	3RV2311-4AC20
S0 规格						
16	7.5	无	208	55	3RV2321-4AC10	3RV2321-4AC20
20	7.5	无	260	55	3RV2321-4BC10	3RV2321-4BC20
22	11	无	286	55	3RV2321-4CC10	3RV2321-4CC20
25	11	无	325	55	3RV2321-4DC10	3RV2321-4DC20
28	15	无	364	55	3RV2321-4NC10	3RV2321-4NC20
32	15	无	400	55	3RV2321-4EC10	3RV2321-4EC20
36 ²⁾	18.5	无	432	20	3RV2321-4PC10	—
40 ²⁾	18.5	无	480	20	3RV2321-4FC10	—

1) 对应于交流 50 Hz, 400 V 条件下四极标准电机的数据, 选型时应根据被保护电机的实际起动数据和额定数据。辅助触点可单独订货。

2) 设备不能并排安装, 且不能通过连接模块和接触器组装, 两侧间隙需大于 9 mm。

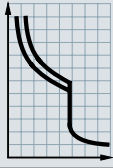
S2 规格					
14	5.5	无	208	65	3RV2331-4SC10
17	7.5	无	260	65	3RV2331-4TC10
20	7.5	无	260	65	3RV2331-4BC10
25	11	无	325	65	3RV2331-4DC10
32	15	无	416	65	3RV2331-4EC10
36	18.5	无	520	65	3RV2331-4PC10
40	18.5	无	585	65	3RV2331-4UC10
45	22	无	650	65	3RV2331-4VC10
52	22	无	741	65	3RV2331-4WC10
59	30	无	845	65	3RV2331-4XC10
65	30	无	845	65	3RV2331-4JC10
73	37	无	949	65	3RV2331-4KC10
80	37	无	1040	65	3RV2331-4RC10
S3 规格					
40	18.5	无	520	65	3RV2341-4FC10
50	22	无	650	65	3RV2341-4HC10
63	30	无	819	65	3RV2341-4JC10
75	37	无	975	65	3RV2341-4KC10
84	45	无	1170	65	3RV2341-4RC10
93	45	无	1300	65	3RV2341-4YC10
100	45, 55	无	1300	65	3RV2341-4MC10

新一代 SIRIUS (进口) 3RV2 断路器

变压器保护

选型和订货信息

脱扣等级 CLASS 10, 不带辅助触点



3RV2411-0AA10



3RV2411-0AA20



3RV2421-4AA10



3RV2421-4AA20



3RV2431-4SA10



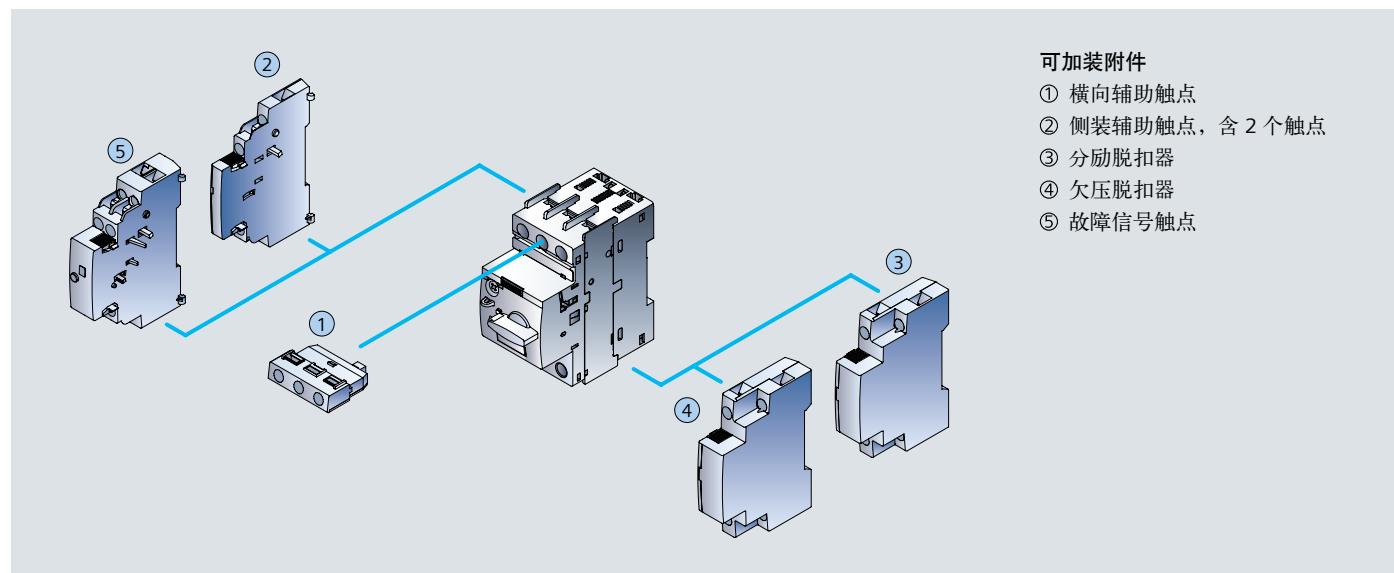
3RV2431-4WA10

额定 电流	热过载脱扣器 整定电流范围	短路脱扣 电流	交流 400 V 条件下的 极限短路分断能力	螺钉接线端子	弹簧式接线端子
I_n		$I >$	I_{cu}	订货号	订货号
A	A	A	kA		
S00 规格					
0.16	0.11 ... 0.16	3.3	100	3RV2411-0AA10	3RV2411-0AA20
0.2	0.14 ... 0.2	4.2	100	3RV2411-0BA10	3RV2411-0BA20
0.25	0.18 ... 0.25	5.2	100	3RV2411-0CA10	3RV2411-0CA20
0.32	0.22 ... 0.32	6.5	100	3RV2411-0DA10	3RV2411-0DA20
0.4	0.28 ... 0.4	8.2	100	3RV2411-0EA10	3RV2411-0EA20
0.5	0.35 ... 0.5	10	100	3RV2411-0FA10	3RV2411-0FA20
0.63	0.45 ... 0.63	13	100	3RV2411-0GA10	3RV2411-0GA20
0.8	0.55 ... 0.8	16	100	3RV2411-0HA10	3RV2411-0HA20
1	0.7 ... 1	21	100	3RV2411-0JA10	3RV2411-0JA20
1.25	0.9 ... 1.25	26	100	3RV2411-0KA10	3RV2411-0KA20
1.6	1.1 ... 1.6	33	100	3RV2411-1AA10	3RV2411-1AA20
2	1.4 ... 2	42	100	3RV2411-1BA10	3RV2411-1BA20
2.5	1.8 ... 2.5	52	100	3RV2411-1CA10	3RV2411-1CA20
3.2	2.2 ... 3.2	65	100	3RV2411-1DA10	3RV2411-1DA20
4	2.8 ... 4	82	100	3RV2411-1EA10	3RV2411-1EA20
5	3.5 ... 5	104	100	3RV2411-1FA10	3RV2411-1FA20
6.3	4.5 ... 6.3	130	100	3RV2411-1GA10	3RV2411-1GA20
8	5.5 ... 8	163	100	3RV2411-1HA10	3RV2411-1HA20
10	7 ... 10	208	100	3RV2411-1JA10	3RV2411-1JA20
12.5	9 ... 12.5	260	100	3RV2411-1KA10	3RV2411-1KA20
16	10 ... 16	286	55	3RV2411-4AA10	3RV2411-4AA20
S0 规格					
16	10 ... 16	286	55	3RV2421-4AA10	3RV2421-4AA20
20	13 ... 20	325	55	3RV2421-4BA10	3RV2421-4BA20
22	16 ... 22	364	55	3RV2421-4CA10	3RV2421-4CA20
25	18 ... 25	400	55	3RV2421-4DA10	3RV2421-4DA20
S2 规格					
14	9.5 ... 14	328	65	3RV2431-4SA10	
17	12 ... 17	410	65	3RV2431-4TA10	
20	14 ... 20	410	65	3RV2431-4BA10	
25	18 ... 25	512	65	3RV2431-4DA10	
32	22 ... 32	656	65	3RV2431-4EA10	
36	28 ... 36	820	65	3RV2431-4PA10	
40	32 ... 40	820	65	3RV2431-4UA10	
45	35 ... 45	922	65	3RV2431-4VA10	
52	42 ... 52	1025	65	3RV2431-4WA10	
59	49 ... 59	1040	65	3RV2431-4XA10	
65	54 ... 65	1040	65	3RV2431-4JA10	

辅助触点可单独订货 (参见“附件”)。

概述

下图所示 3RV2 断路器常用附件可以加装于各种规格，详细选型参考 1/12 页。



可加装附件

- ① 横向辅助触点
- ② 侧装辅助触点，含 2 个触点
- ③ 分励脱扣器
- ④ 欠压脱扣器
- ⑤ 故障信号触点

图：3RV2 断路器常用加装附件

新一代 SIRIUS (进口) 3RV2 断路器

附件

选型和订货信息

类型		适用断路器规格	螺钉接线端子 订货号	弹簧式接线端子 订货号	
辅助触点¹⁾					
	横向安装辅助触点 前侧安装 1 CO 1 NO + 1 NC 2 NO	S00 ... S3	3RV2901-1D 3RV2901-1E 3RV2901-1F	— 3RV2901-2E 3RV2901-2F	
	侧向安装辅助触点 左侧安装 1 NO + 1 NC 2 NO 2 NC 2 NO + 2 NC	S00 ... S3	3RV2901-1A 3RV2901-1B 3RV2901-1C 3RV2901-1J	3RV2901-2A 3RV2901-2B 3RV2901-2C	
故障信号触点					
	故障信号触点 每个断路器左侧可安装一个故障信号触点。 具有独立的 1NO+1NC 热过载脱扣和 1 NO + 1 NC 短路脱扣辅助触点。	S00 ... S3	3RV2921-1M	3RV2921-2M	
		额定控制电压 U	适用断路器规格	螺钉接线端子 订货号	
AC 50 Hz	AC 60 Hz	AC 50/60 Hz 100 % 接通 周期 ²⁾	AC 50/60 Hz, DC 5 s 接通周期 ³⁾	弹簧式接线端子 订货号	
V	V	V	V		
辅助脱扣器⁴⁾					
	欠压脱扣器 230 240 400 440	— —	S00 ... S3	3RV2902-1AP0 3RV2902-1AV0	
	分励脱扣器	20 ... 24 210 ... 240 350 ... 415	20 ... 70 190 ... 330 330 ... 500	S00 ... S3	
				3RV2902-1DB0 3RV2902-1DP0 3RV2902-1DV0	
				3RV2902-2AP0 3RV2902-2AV0 3RV2902-2DB0 3RV2902-2DP0 —	
类型		适用断路器规格	订货号		
固定安装件					
	插接片 断路器螺钉固定安装用。 每台断路器需要两片。	S00, S0	3RV2928-0B		
接触器工作电压		规格	螺钉接线端子	弹簧式接线端子	
		3RT2 接触器 3RV2 断路器	订货号	订货号	
断路器和接触器间的连接模块⁵⁾					
用于断路器和接触器之间的电气连接和机械连接					
	独立包装				
	AC/DC	S00	S00/S0	3RA1921-1DA00	— 3RA2911-2AA00
	AC	S0	S00/S0	3RA2921-1AA00	— 3RA2921-2AA00
	DC	S0	S00/S0	3RA2921-1BA00	— 3RA2921-2AA00
	AC/DC	S2	S2	3RA2931-1AA00	
	AC/DC	S3	S3	3RA1941-1AA00	
	多个包装				
	AC/DC	S00	S00/S0	3RA1921-1D	— 3RA2911-2A
	AC	S0	S00/S0	3RA2921-1A	— 3RA2921-2A
	DC	S0	S00/S0	3RA2921-1B	— 3RA2921-2A
	AC/DC	S2	S2	3RA2931-1A	
	AC/DC	S3	S3	3RA1941-1A	

1) 每个断路器可以加装一个横向的辅助触点和一个1NO+1NC的侧装的辅助触点。
 2) 当操作电压达到允许电压下限 0.9 倍时，脱扣器动作。
 3) 当操作电压达到允许电压下限 0.85 倍时，脱扣器动作。
 4) 每个断路器可在右侧加装一个辅助脱扣器。

5) 断路器和接触器间的连接模块不适用于 3RV2.21-4PA1.、3RV2.21-4FA1.、3RV2.31-4K1.、3RV2.31-4R1.、3RV2.32-4K1. 和 3RV2.32-4R1.断路器。

注意：

S00, S0 连接模块电流最大至 32 A。
 S2 连接模块电流最大至 65 A。

概述

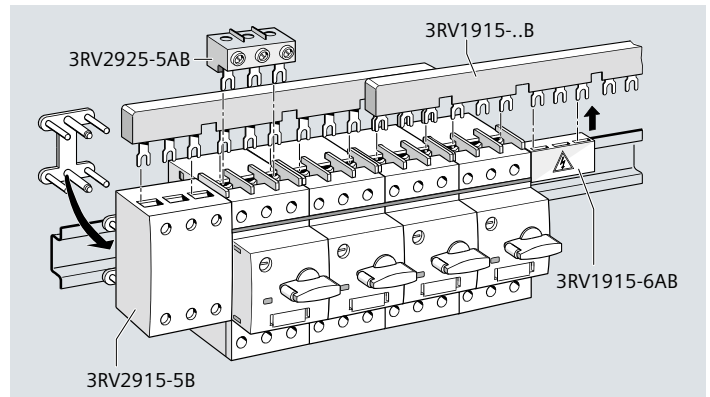
绝缘三相母线系统

三相母线系统使 3RV2 断路器的接线更加简便、省时和清晰，适用于 S00/S0 规格 32 A 以下断路器。

母线排可应用于 2 个到 5 个断路器。当需要扩展时，可将第二根母线排旋转 180°，与第一根并列插入最后一个断路器的端子中。

S00 和 S0 两个规格断路器之间可以使用同一母线排进行组合。

三相母线系统具有指触防护功能，并适用于断路器出线侧可能发生的任何短路情况。



图：三相母线系统 (S00/S0 规格为例)

选型和订货信息

模数 距离 mm	不带侧装 的附件	连接断路器数量 带侧装 辅助触点	带辅助 脱扣器	额定电流 I_n 690 V A	适用断路器规格	订货号	
三相母线排¹⁾							
 3RV1915-1AB 3RV1915-1BB 3RV1915-1CB 3RV1915-1DB	45	2 3 4 5	—	63	S00, S0 ¹⁾ S00, S0 ¹⁾ S00, S0 ¹⁾ S00, S0 ¹⁾	3RV1915-1AB 3RV1915-1BB 3RV1915-1CB 3RV1915-1DB	
	55	—	2 3 4 5	—	63	S00, S0 ¹⁾ S00, S0 ¹⁾ S00, S0 ¹⁾ S00, S0 ¹⁾	3RV1915-2AB 3RV1915-2BB 3RV1915-2CB 3RV1915-2DB
	63	—	—	2 4	63	S00, S0 ¹⁾ S00, S0 ¹⁾	3RV1915-3AB 3RV1915-3CB
	75 ²⁾	—	2 3 4	2 3 4	108 108 108	S2 S2 S2	3RV1935-3A 3RV1935-3B 3RV1935-3C

1) 对于 S00/S0 规格，适用于 32 A 以下断路器。

2) 用于 3RV2 断路器，左侧安装辅助触点或者右侧安装脱扣装置的情况下。

单股或多股 导线 mm ²	导线截面积 预制接线端子的 细多股线 mm ²	AWG 制导线，单 股或多股导线 AWG	紧固扭矩 Nm	适用断路器规格	订货号
三相进线端子					
 3RV2925-5AB 3RV2915-5B	上进线 2.5 ... 25	2.5 ... 16	10 ... 4	3 ... 4	S00, S0
	下进线 ¹⁾ 2.5 ... 25	2.5 ... 16	10 ... 4	输入：4 输出：2 ... 2.5	S00, S0
 3RV2935-5A	上进线 2x(2.5 ... 50) 1x(2.5 ... 70)	2x(2.5 ... 35) 1x(2.5 ... 50)	2x(10 ... 1/0) 1x(10 ... 2/0)	4 ... 6	S2

1) 此端子连接占用一个开关的位置，请将此空间计算在内。

类型	适用断路器规格	订货号
防护罩 3RV1915-6AB	空位指触保护 S00, S0 S2	3RV1915-6AB ¹⁾ 3RV1935-6A ²⁾

1) 订货量需为 10 的倍数。

2) 订货量需为 5 的倍数。

新一代 SIRIUS (进口) 3RV2 断路器

旋转操作机构

概述

门耦合旋转操作机构

断路器可以安装在柜内并通过门耦合旋转操作机构进行柜外操作。当安装有断路器的柜门关闭时，操作机构处于互锁状态。当断路器在闭合位置时，门联锁装置可以用来防止柜门被意外打开，仅维修人员可以打开互锁机构。当开关在断开位置时，旋转操作机构最多可以用三把挂锁来锁定，同样可以防止柜门由于疏忽被打开。



图：3RV2926-3B 门耦合旋转操作机构，应用于恶劣环境

选型和订货信息

规格	手柄颜色	加长轴尺寸	适用断路器规格	订货号
----	------	-------	---------	-----

mm

门耦合旋转操作机构



3RV2926-1B

门耦合旋转操作机构由一个旋转手柄、一个耦合器和一个长度为130/330mm的加长轴（6 mm × 6 mm）组成。

门耦合旋转操作机构的防护等级为 IP64。当开关在闭合位置时，门联锁装置可以防止开关柜门被意外打开。当开关在断开位置时，最多可以用三个挂锁来锁定。

门耦合旋转操作机构	黑	130	S00 ¹⁾ ... S3	3RV2926-1B
门耦合旋转操作机构		330	S00 ¹⁾ ... S3	3RV2926-1K
急停型门耦合旋转操作机构	红/黄	130	S00 ¹⁾ ... S3	3RV2926-1C
急停型门耦合旋转操作机构		330	S00 ¹⁾ ... S3	3RV2926-1L

用于恶劣环境的门耦合旋转操作机构



3RV2946-3C

门耦合旋转操作机构由一个旋转手柄、一个耦合器、一个长度为 300 mm 的加长轴（8 mm × 8 mm）、安装断路器的一片隔板和两片金属支架组成。

门耦合旋转操作机构的防护等级为 IP65。当开关在闭合位置时，门联锁装置可以防止开关柜门被意外打开。当开关在断开位置时，最多可以用三个挂锁来锁定。

可以加装侧向安装的辅助脱扣器和两极辅助触点。

此门耦合旋转操作机构符合 IEC 60947-2 标准。

门耦合旋转操作机构	灰	300	S00 ¹⁾ , S0	3RV2926-3B
门耦合旋转操作机构			S2	3RV2936-3B
门耦合旋转操作机构			S3	3RV2946-3B
急停型门耦合旋转操作机构	红/黄	300	S00 ¹⁾ , S0	3RV2926-3C
急停型门耦合旋转操作机构			S2	3RV2936-3C
急停型门耦合旋转操作机构			S3	3RV2946-3C

1) 不适用于 3RV1011

短路分断能力

短路分断能力 I_{cu} ，
依据 IEC 60 947-2

下表列出了 3RV2 断路器在不同电压以及断路器额定电流条件下，额定极限短路分断能力 I_{cu} 以及额定运行短路分断能力 I_{cs} 的数值。

如果预期短路电流超过表格中的断路器额定短路分断能力，可使用熔断器作为后备保护。另外，亦可选用具有有限流功能的 3RV23 断路器连接至上端。

后备保护熔断器的最大额定电流如表格所示，实际短路分断能力参考熔断器分断能力。

断路器	额定电流 I_n	至 240VAC ¹⁾			至 400VAC ¹⁾ /415VAC ²⁾			至 440VAC ¹⁾ /460VAC ²⁾			至 500VAC ¹⁾ /525VAC ²⁾			至 690VAC ¹⁾		
		I_{cu}	I_{cs}	最大熔断器 (gL/gG)	I_{cu}	I_{cs}	最大熔断器 (gL/gG) ³⁾	I_{cu}	I_{cs}	最大熔断器 (gL/gG) ³⁾	I_{cu}	I_{cs}	最大熔断器 (gL/gG) ³⁾⁴⁾	I_{cu}	I_{cs}	最大熔断器 (gL/gG) ³⁾⁴⁾
型号	A	kA	kA	A	kA	kA	A	kA	kA	A	kA	kA	A	kA	kA	A
3RV2.1 S00 规格	0.16 ... 1.25	100	100	•	100	100	•	100	100	•	100	100	•	100	100	•
	1.6	100	100	•	100	100	•	100	100	•	100	100	•	100	100	•
	2	100	100	•	100	100	•	100	100	•	100	100	•	10	10	25
	2.5	100	100	•	100	100	•	100	100	•	100	100	•	10	10	25
	3.2	100	100	•	100	100	•	100	100	•	100	100	•	10	10	32
	4	100	100	•	100	100	•	100	100	•	100	100	•	6	4	32
	5	100	100	•	100	100	•	100	100	•	100	100	•	6	4	32
	6.3	100	100	•	100	100	•	100	100	•	100	100	•	6	4	50
	8	100	100	•	100	100	•	50	50	63	42	42	63	6	4	50
	10	100	100	•	100	100	•	50	50	80	42	42	63	6	4	50
12.5	100	100	•	100	100	•	50	50	80	42	42	80	6	4	63	
16	100	100	•	55	30	100	50	12.5	80	10	5	80	4	4	63	
3RV2.2 S0 规格	16	100	100	•	55	25	100	50	12.5	80	10	5	80	4	2	63
	20	100	100	•	55	25	125	50	10	80	10	5	80	4	2	63
	22	100	100	•	55	25	125	50	10	100	10	5	80	4	2	63
	25	100	100	•	55	25	125	50	10	100	10	5	80	4	2	63
	28	100	100	•	55	25	125	30	10	125	10	5	100	4	2	100
	32	100	100	•	55	25	125	30	10	125	10	5	100	4	2	100
	36	100	100	•	20	10	125	12	8	125	6	3	100	3	2	100
	40	100	100	•	20	10	125	12	8	125	6	3	100	3	2	100
3RV2.3 S2 规格	14;17	100	100	•	65	30	100	50	25	100	12	6	63	5	3	63
	20	100	100	•	65	30	100	50	25	100	12	6	80	5	3	80
	25	100	100	•	65	30	100	50	15	100	12	6	80	5	3	80
	32;36	100	100	•	65	30	125	50	15	125	10	5	100	4	2	100
	40;45	100	100	•	65	30	160	50	15	125	10	5	100	4	2	100
	52	100	100	•	65	30	160	50	15	125	10	5	125	4	2	125
	59;65	100	100	•	65	30	160	50	15	160	8	4	125	4	2	125
	73;80	100	100	•	65	30	200	50	15	200	8	4	160	4	2	125
Size S3 3RV2.41	40	100	100	--	65	30	125	65	30	125	12	6	100	6	3	63
	50	100	100	--	65	30	125	65	30	125	12	6	100	6	3	80
	63	100	100	--	65	30	160	65	30	160	12	6	100	6	3	80
	75	100	100	--	65	30	160	65	30	160	8	4	125	5	3	100
	84...100	100	100	--	65	30	160	65	30	160	8	4	125	5	3	125

- 短路保护分断能力 50 kA 以上。
- 无需熔断器，因断路器分断能力不低于 100 kA。

- 1) 允许 10% 过电压。
- 2) 允许 5% 过电压。
- 3) 只有在安装位置的预期短路电流 $> I_{cu}$ 时，才需要后备保护熔断器。
- 4) 对 500 V AC 至 690 V AC，亦可选用具有有限流功能的 3RV23 断路器连接至上端，具体可咨询西门子技术支持热线。

新一代 SIRIUS (进口) 3RV2 断路器

技术参数

技术参数

一般技术数据		3RV2.1	3RV2.2	3RV2.3	3RV2.4	
型号		S00	S0	S2	S3	
规格		45 mm	45 mm	55 mm	70mm	
宽度						
标准	<ul style="list-style-type: none"> IEC 60947-1, EN 60947-1 (VDE 0660 100 部分) IEC 60947-2, EN 60947-2 (VDE 0660 101 部分) IEC 60947-4-1, EN 60947-4-1 (VDE 0660 102 部分) UL 508, CSA C22.2-No.14 	✓	✓	✓	✓	
极数		3				
最大额定电流 $I_{n\max}$ (= 最大额定工作电流 I_n)	A	16	40	80	100	
允许环境温度						
• 存储/运输		°C -50 ... +80				
• 操作	500 规格, S0 规格 $I_n \leq 32$ A	°C -20 ... +70 ¹⁾				
	S0 规格 $I_n = 36/40$ A	°C -20 ... +40 ²⁾				
	S2 / S3 规格	°C -20 ... +70 ¹⁾				
下列柜内温度时允许的额定电流						
• +60 °C	%	100				
• +70 °C	%	-				
下列断路器防护罩内温度时允许的额定电流 (应用于防护罩内断路器不大于 32 A)						
• +35 °C	%	100				
• +60 °C	%	-				
额定工作电压 U_n						
• IEC 标准	V AC	690 ³⁾				
• UL/CSA 标准	V AC	600				
额定频率	Hz	50/60				
额定绝缘电压 U_i	V	690				
额定冲击耐受电压 U_{imp}	kV	6				
使用类别						
• IEC 60947-2 (断路器)	A					
• IEC 60947-4-1 (电动机起动机)	AC-3					
脱扣等级 CLASS	IEC 60947-4-1 标准	10	10/20			
直流短路分段能力 (时间常数 $t = 5$ ms)						
• 1相接通 150 V DC	kA	10				
• 2相串联 300 V DC	kA	10				
• 3相串联 450 V DC	kA	10				
每台断路器功率损耗 P_v 取决于额定电流 I_n (设定范围上限)	I_n : 0.16 ... 0.63 A I_n : 0.8 ... 6.3 A I_n : 8 ... 16 A	W W W	5.5 7.3 9.3			
$R_{\text{每个导电回路}} = \frac{P}{I^2 \times 3}$	I_n : 16 A	W	-	9.3	12.5	
	I_n : 17 ... 25 A	W	-	10.5	14.5	
	I_n : 28 ... 32 A	W	-	13.3	18	
	I_n : 36 ... 40 A	W	-	16.3	20	
	I_n : 45 ... 52 A	W	-	-	24.5	
	I_n : 59 ... 65 A	W	-	-	26	
	I_n : 73 ... 80 A	W	-	-	29.5	
	I_n : 40 ... 50 A	W	-	-	-	27
	I_n : 63 ... 75 A	W	-	-	-	38
	I_n : 84 ... 93 A	W	-	-	-	39
I_n : 100 A	W	-	-	-	44	
抗冲击	符合 IEC 60068-2-27	g/ms	25/11 (方波和正弦脉冲)			
正面防护等级	符合 IEC 60529		IP20			
正面触摸防护	符合 IEC 60529		正面垂直方向指触安全			
温度补偿	符合 IEC 60947-4-1	°C	-20 ... +60			
断相保护	符合 IEC 60947-4-1		✓ (3RV23除外)			
防爆等级 — “增强型安全” 电机操作类型			✓ (3RV20)			
绝缘功能	符合 IEC 60947-2		✓			
主开关和急停开关特性 ⁴⁾	符合 IEC 60204-1 (VDE 0113)		✓			
主回路和辅助回路之间安全隔离	符合 EN 60947-1					
PELV 应用要求			✓			
• 至 400 V + 10 %			✓			
• 至 415 V + 5 % (更高电压可按要求提供)			✓			
允许安装位置		任何位置, 符合 IEC 60447 标准 启动命令 “I” 右侧安装或顶部安装				
机械寿命	动作次数	100 000	52A:50 000; 80A:20 000		25 000	
电气寿命	动作次数	100 000	52A:50 000; 80A:20 000		25 000	
每小时最大工作频率 (电动机启动)	1/h	15				

1) 高于 +60 °C 时, 需降容使用。

2) 设备不能并排安装且不能通过连接模块和接触器组装。两侧间隙需大于 9 mm。

3) 使用塑料防护罩附件时为 500 V。

4) 需要相应附件。

技术参数

横向安装辅助触点		不同电压下的开关容量	
		1 CO	1 NO + 1 NC, 2 NO
额定工作电流 I_n			
• AC-15, 交流电压			
- 24 V	A	4	2
- 230 V	A	3	0.5
• AC-12 = I_{th} , 交流电压			
- 24 V	A	10	2.5
- 230 V	A	10	2.5
• DC-13, 直流 L/R 200 ms			
- 24 V	A	1	1
- 48 V	A	—	0.3
- 60 V	A	—	0.15
- 110 V	A	0.22	—
- 220 V	A	0.1	—
最小负载容量		V	17
		mA	1
侧装辅助触点和故障信号触点		侧装辅助触点 1 NO + 1 NC, 2 NO, 2 NC, 2NO + 2NC 故障信号触点	
额定工作电流 I_n			
• AC-15, 交流电压			
- 24 V	A	6	
- 230 V	A	4	
- 400 V	A	3	
- 690 V	A	1	
• AC-12 = I_{th} , 交流电压			
- 24 V	A	10	
- 230 V	A	10	
- 400 V	A	10	
- 690 V	A	10	
• DC-13, 直流 L/R 200 ms			
- 24 V	A	2	
- 110 V	A	0.5	
- 220 V	A	0.25	
- 440 V	A	0.1	
最小负载容量		V	17
		mA	1
辅助脱扣器		欠压脱扣器	分励脱扣器
功率消耗			
• 吸合			
- AC 电压	VA/W	20.2/13	20.2/13
- DC 电压	W	20	13 ... 80
• 保持			
- AC 电压	VA/W	7.2/2.4	—
- DC 电压	W	2.1	—
动作电压			
• 脱扣	V	0.35 ... $0.7 \times U_s$	$0.7 \dots 1.1 \times U_s$
• 闭合	V	$0.85 \dots 1.1 \times U_s$	—
最大断开时间		ms	20
辅助和控制回路的短路保护			
熔断器 gG	A	10	
微型断路器, C 特性	A	6 ¹⁾	

1) 预期短路电流 < 0.4 kA。

新一代 SIRIUS (进口) 3RV2 断路器

技术参数

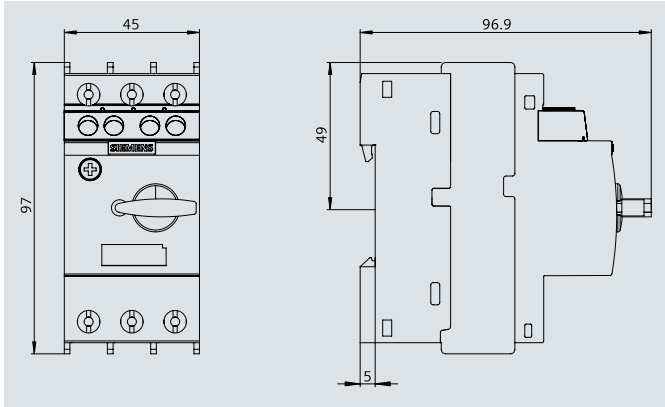
技术参数

型号	3RV2.1	3RV2.2	3RV2.31-4B1., 3RV2.31-4D.1., 3RV2.31-4E.1., 3RV2.31-4P.1., 3RV2.31-4S.1., 3RV2.31-4T.1., 3RV2.31-4U.1., 3RV2.31-4V.1.	3RV2.31-4J.1., 3RV2.31-4K.1., 3RV2.31-4R.1., 3RV2.31-4W.1., 3RV2.31-4X.1., 3RV2431-4VA1., 3RV2.32	3RV2.4	
规格	S00	S0	S2	S2	S3	
宽度	45 mm	45 mm	55 mm	55 mm	70 mm	
主回路导体截面积						
接线方式	螺钉接线端子					
端子螺钉	2号米字型 螺丝刀紧固		2号米字型 螺丝刀紧固			
紧固扭矩	Nm	0.8 ... 1.2	2 ... 2.5	3 ... 4.5	3 ... 4.5	4.5 ... 6
导体截面积 (最小 ... 最大)						
1或2根导线						
• 实心或多股线	mm ²	2 × (0.75 ... 2.5) ¹⁾ , 2 × 4	2 × (1 ... 2.5) ¹⁾ , 2 × (2.5 ... 10) ¹⁾	2 × (1 ... 25) ¹⁾ , 1 × (1 ... 35) ¹⁾	2 × (1 ... 35) ¹⁾ , 1 × (1 ... 50) ¹⁾	2 × (2.5 ... 16) ¹⁾ , 2 × (10 ... 50) ¹⁾ , 1 × (10 ... 70) ¹⁾
• 带终端套管的细多股线 (DIN 46228 T1)	mm ²	2 × (0.5 ... 1.5) ¹⁾ , 2 × (0.75 ... 2.5) ¹⁾	2 × (1 ... 2.5) ¹⁾ , 2 × (2.5 ... 6) ¹⁾ , 1 × 10	2 × (1 ... 16) ¹⁾ , 1 × (1 ... 25) ¹⁾	2 × (1 ... 25) ¹⁾ , 1 × (1 ... 35) ¹⁾	2 × (2.5 ... 35) ¹⁾ , 1 × (2.5 ... 50) ¹⁾
• AWG 制导线, 实心或多股线	AWG	2 × (20 ... 16) ¹⁾ , 2 × (18 ... 12)	2 × (16 ... 12) ¹⁾ , 2 × (14 ... 8) ¹⁾	2 × (18 ... 3) ¹⁾ , 1 × (18 ... 2) ¹⁾	2 × (18 ... 2) ¹⁾ , 1 × (18 ... 1) ¹⁾	2 × (10 ... 1/0) ¹⁾ , 1 × (10 ... 2/0) ¹⁾
接线方式						
导体截面积 (最小 ... 最大)						
1或2根导线						
• 实心	mm ²	2 × (0.5 ... 4)	2 × (1 ... 10)	—	—	—
• 不带端套的细多股线	mm ²	2 × (0.5 ... 2.5)	2 × (1 ... 6)	—	—	—
• 带端套的细多股线 (DIN 46228 T1)	mm ²	2 × (0.5 ... 2.5)	2 × (1 ... 6)	—	—	—
• AWG 制导线, 实心或多股线	AWG	2 × (20 ... 12)	2 × (18 ... 8)	—	—	—
绝缘套最大外径	mm	3.6	6.4	—	—	—
辅助和控制回路导体截面积						
接线方式						
螺钉接线端子						
端子螺钉	M3, 2号米字型螺丝刀紧固					
紧固扭矩	Nm	0.8 ... 1.2				
导体截面积 (最小 ... 最大)						
1或2根导线						
• 实心或多股线	mm ²	2 × (0.5 ... 1.5) ¹⁾ , 2 × (0.75 ... 2.5) ¹⁾				
• 带终端套管的细多股线 (DIN 46228 T1)	mm ²	2 × (0.5 ... 1.5) ¹⁾ , 2 × (0.75 ... 2.5) ¹⁾				
• AWG 制导线, 实心或多股线	AWG	2 × (18 ... 14) ¹⁾ , 2 × (20 ... 16) ¹⁾				
接线方式						
导体截面积 (最小 ... 最大)						
1或2根导线						
• 实心	mm ²	2 × (0.5 ... 2.5)				
• 不带端套的细多股线	mm ²	2 × (0.5 ... 2.5)				
• 带端套的细多股线 (DIN 46228 T1)	mm ²	2 × (0.5 ... 1.5)				
• AWG 制导线, 实心或多股线	AWG	2 × (20 ... 14)				
绝缘套最大外径	mm	3.6				

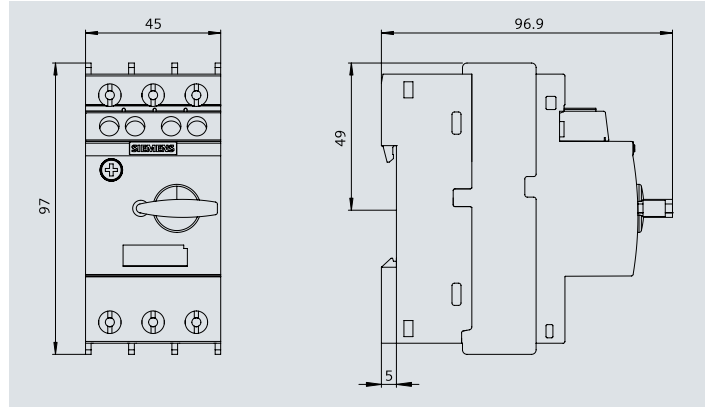
1) 如果需要在同一接线端子上连接两个截面积不同的导线, 需要保证两根导线都在要求的范围内。

尺寸图

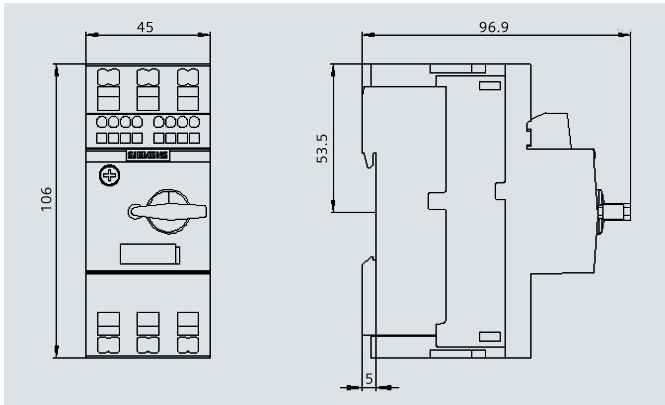
3RV2 电动机保护断路器, S00 规格, 螺钉接线端子
3RV2011, 3RV2311, 3RV2411



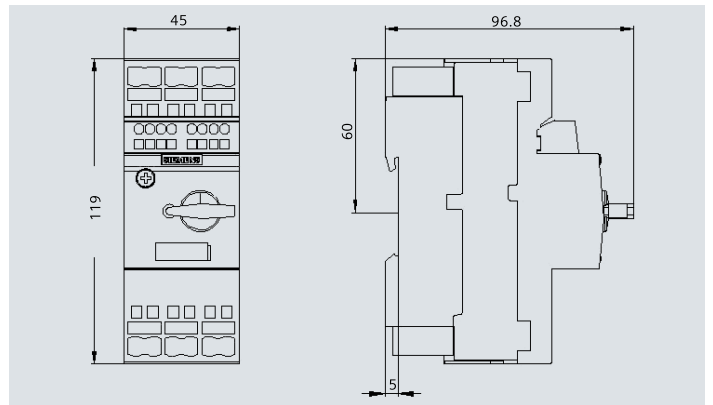
3RV2 电动机保护断路器, S0 规格, 螺钉接线端子
3RV2021, 3RV2321, 3RV2421



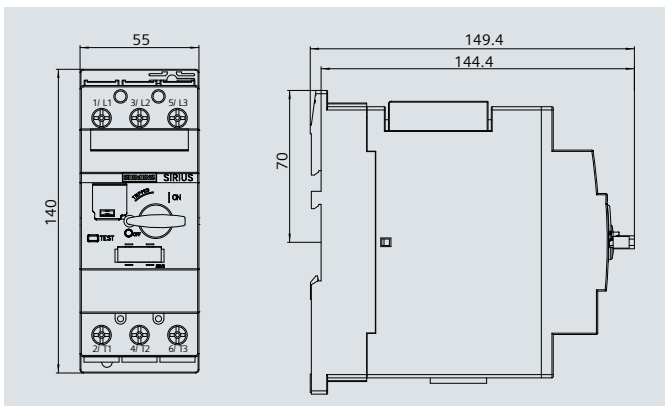
3RV2 电动机保护断路器, S00 规格, 弹簧式接线端子
3RV2011, 3RV2311, 3RV2411



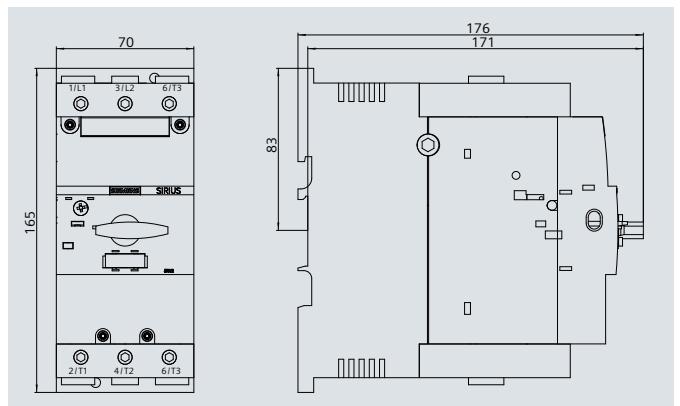
3RV2 电动机保护断路器, S0 规格, 弹簧式接线端子
3RV2021, 3RV2321, 3RV2421



3RV2 电动机保护断路器, S2 规格, 螺钉式接线端子
3RV2031, 3RV2331, 3RV2431



3RV2 电动机保护断路器, S3 规格, 螺钉式接线端子
3RV2041, 3RV2341



新一代 SIRIUS (进口) 3RV2 断路器

尺寸图

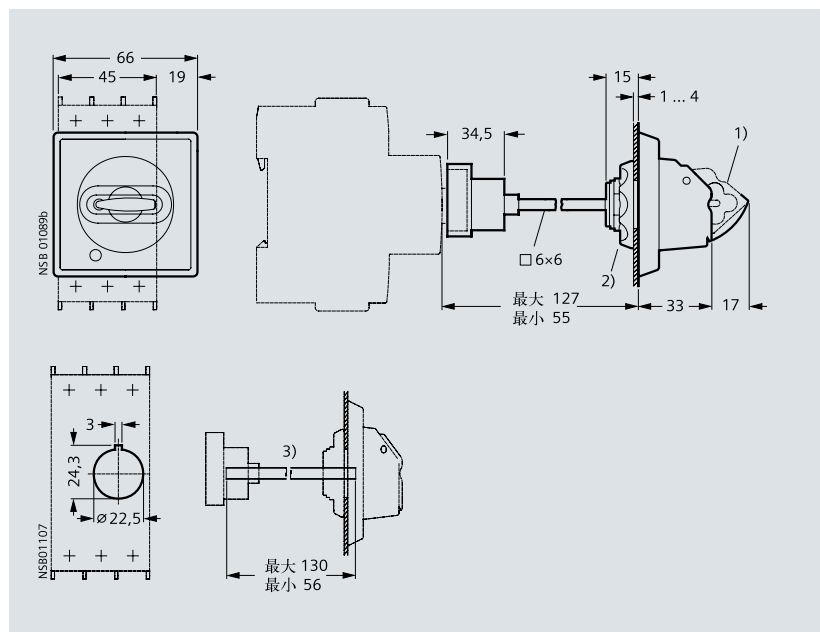
尺寸图

门耦合旋转操作机构

3RV2926-0B

3RV2926-0C

短轴³⁾，适合规格为 S00 ... S3 的 3RV2 断路器

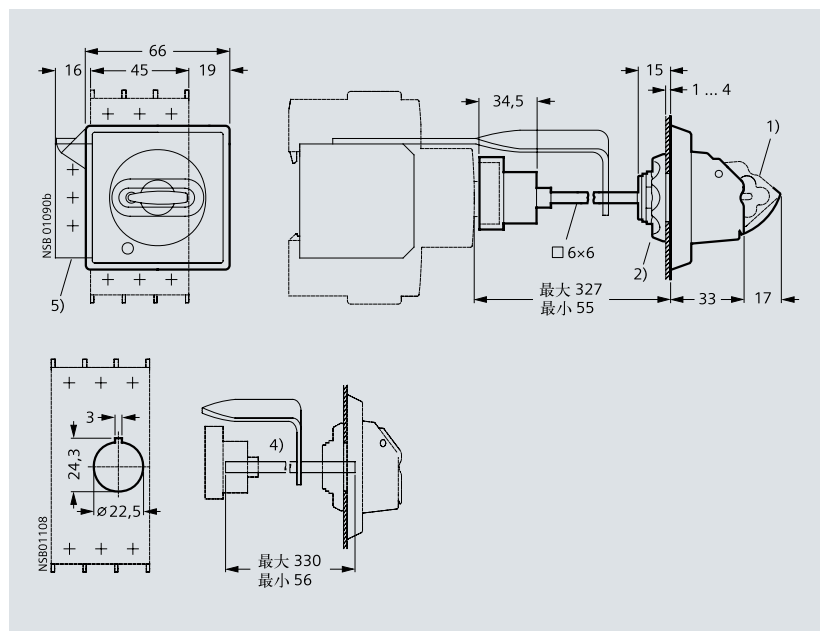


- 1) 在断开位置“0”可上锁，钩环最大直径 8 mm
- 2) 螺帽安装
- 3) 配备轴长 130 mm；允许缩短轴长与之相配。
- 4) 配备轴长 330 mm；允许缩短轴长与之相配。
- 5) 35 mm² 接地端子和 330 mm 轴支架。

3RV2926-0K

3RV2926-0L

长轴 (含支架)⁴⁾，适合于规格为 S00 ... S3 的 3RV2 断路器





2/2	<p>SIRIUS (进口) 3RT2 接触器 (3kW~55kW)</p> <p>概述 选型和订货信息 技术参数 尺寸图</p>
2/27	<p>SIRIUS (进口) 3RT1 接触器 (55kW~250kW)</p> <p>概述 选型和订货信息 技术参数 尺寸图</p>
2/44	<p>SIRIUS (进口) 3RT2 四极接触器 SIRIUS 3RT23 四极接触器 4NO</p> <p>概述 选型和订货信息 技术参数</p> <p>SIRIUS 3RT25 四极接触器 2NO+2NC</p> <p>概述 选型和订货信息 技术参数 尺寸图</p>
2/63	<p>SIRIUS (进口) 3RT2 电容投切接触器</p> <p>概述 选型和订货信息 技术参数 尺寸图</p>
2/75	<p>铁路专用接触器 3RT交流铁路专用接触器</p> <p>概述 选型和订货信息 技术参数</p> <p>3TC直流铁路专用接触器</p> <p>概述 选型和订货信息 技术参数 尺寸图</p>
2/85	<p>3TF真空接触器</p> <p>概述 选型和订货信息 技术参数</p>

SIRIUS (进口) 3RT2 接触器

介绍

概述



型号规格		3RT201 S00				3RT202 S0					
3RT20 接触器											
型号		3RT2015	3RT2016	3RT2017	3RT2018	3RT2023	3RT2024	3RT2025	3RT2026	3RT2027	3RT2028
页数		2/5, 2/7				2/6, 2/7, 2/8					
AC-3											
I_e /AC-3/400 V	A	7	9	12	16	9	12	17	25	32	38
400 V	kW	3	4	5.5	7.5	4	5.5	7.5	11	15	18.5
230 V	kW	1.5	2.2	3	4	2.2	3	4	5.5	7.5	11
500 V	kW	3.5	4.5	5.5	7.5	4.5	7.5	10	11	18.5	18.5
690 V	kW	4	5.5	5.5	7.5	7.5	7.5	11	11	18.5	18.5
1000 V	kW	—	—	—	—	—	—	—	—	—	—
AC-4 ($I_a = 6 \times I_e$)											
400 V	kW	3	4	4	5.5	4	5.5	7.5	7.5	11	11
400 V (200 000 次操作寿命)	kW	1.15	2	2	2.5	2	2.6	3.5	4.4	6	6
AC-1 (40 °C, ≤ 690 V)											
I_e	A	18	22	22	22	40	40	40	40	50	50
接触器附件											
辅助触点	前装	3RH29			(2/11 页)		3RH29		(2/11 页)		
	侧装	3RH29			(2/11 页)		3RH29		(2/11 页)		
浪涌抑制器		3RT2916			(2/12 页)		3RT2926		(2/12 页)		
可逆接触器组合附件											
机械连锁模块 (含连接夹)		3RA2912-2H				3RA2922-2H					
3RU21 热过载继电器											
3RU21, 热过载继电器, CLASS 10		3RU2116			0.11 ... 16 A (第 4 章)		3RU2126		1.8 ... 40 A (第 4 章)		
3RV20 电动机保护断路器											
型号		3RV2011			0.11 ... 16 A (第 1 章)		3RV2021		10 ... 40 A (第 1 章)		
连接模块		3RA1921, 3RA2911			(第 1 章)		3RA2921		(第 1 章)		

概述



型号 规格	3RT203 S2				3RT204 S3			
3RT20 接触器								
型号	3RT2035	3RT2036	3RT2037	3RT2038	3RT2045	3RT2046	3RT2047	
页数	2/6, 2/8				2/6, 2/8			
AC-3								
I_e AC-3/400 V	A	40	50	65	80	80	95	110
400 V	kW	18.5	22	30	37	37	45	55
230 V	kW	11	15	18.5	22	22	22	30
690 V	kW	22	22	37	45	55	75	90
1000 V	kW	—	—	—	—	37	37	37
AC-4 ($I_a = 6 \times I_e$)								
400 V	kW	18.5	22	30	37	37	45	55
400 V (200 000 次操作寿命)	kW	11.6	12.6	14.7	15.8	17.9	22	24.3
AC-1 (40 °C, ≤ 690 V)								
I_e	A	60	70	80	90	125	130	130
接触器附件								
辅助触点	前装	3RH2936 (2/12 页)			3RH29			
	侧装	3RH2936 (2/12 页)			3RH29			
浪涌抑制器		3RH2936 (2/13 页)			3RT2946			
可逆接触器组合附件								
机械联锁模块		3RA2934-2B						
3RU21 热过载继电器								
3RU21, 热过载继电器, CLASS 10		3RU2136	11 ... 80 A (第 4 章)		3RU2146	28 ... 100 A (第 4 章)		
3RV20 电动机保护断路器								
型号		3RV2031	9.5 ... 80 A (第 1 章)		3RV2041	28 ... 100 A (第 1 章)		
连接模块		3RA2931	(第 1 章)		3RA1941			

SIRIUS (进口) 3RT2 接触器

通用数据

概述

S00/S0/S2/S3 规格, 最大至 55 kW



标准

IEC 60947-1, EN 60947-1,

IEC 60947-4-1, EN 60947-4-1

IEC 60947-5-1, EN 60947-5-1 (辅助触点)

3RT2 接触器经过气候测试, 适用于全球任何气候条件。

设备应用的环境与标准的工业环境 (EN 60721-3-3 所规定) 不同时, 需要考虑环境对产品可靠性和使用寿命的影响, 并采取相应的防护措施。如有必要请联系西门子技术支持。

3RT2 接触器具有 EN 50274 中规定的“指触防护”功能。

加装辅助触点

S00 规格接触器本体集成 1 个辅助触点 (1NO 或 1NC)。

S0, S2, S3 规格接触器本体集成 2 个辅助触点 (1NO + 1NC)。

所有规格接触器均可继续加装可拆卸的辅助触点块。

触头可靠性

在电压不超过 110 V 电流不超过 100 mA 的情况下进行切换, 3RT2 接触器上的辅助触点或者 3RH2 中间继电器具有极高的可靠性。

这些触头同时也符合固态电路使用要求, 17 V 电压下最小接通电流 1 mA。

电机参考功率

样本中提到的电机功率是参考电机轴输出功率 (依据铭牌)。

额定控制电压

所有的接触器都有直流 DC 或者交流 AC 操作的型号。

浪涌抑制

3RT2 接触器可以提供阻容吸收 (RC)、压敏电阻、抑制二极管以及二极管组合 (齐纳二极管与二极管组合) 四类浪涌抑制器, 用于抑制线圈浪涌。

注意:

使用浪涌抑制器抑制线圈过电压, 会造成接触器常开触点 NO 分断延时以及常闭触点 NC 接通延时 (抑制二极管将增加延时 6 到 10 倍, 二极管组合将增加延时 2 到 6 倍, 压敏电阻将增加延时 2 到 5 ms)。

订货号含义

订货号位数	第 1-3 位	第 4 位	第 5 位	第 6 位	第 7 位	-	第 8 位	第 9 位	第 10 位	第 11 位	第 12 位
SIRIUS 系列接触器	3 R T	□	□	□	□	-	□	□	□	□	□
新一代 SIRIUS		2									
设备类型 (0 = 3 极电机开关接触器)			□								
接触器规格 (1 = S00, 2 = S0 ... 7=S12)				□							
规格内的功率等级 (例如 27 = 15 kW, S0)					□						
连接端子方式 (1 = 螺钉)							□				
操作方式/线圈类型 (例如 A = 交流操作, 标准型)								□			
额定控制电压 (例如 N2 = 220 V, 50/60 Hz)									□	□	
辅助触点 (例如 S0: 0 = 集成 1 NO + 1 NC)											□
示例	3 R T	2	0	2	7	-	1	A	N	2	0

注意:

此处订货号含义解释仅供参考, 详见“选型和订货信息”。

选型和订货信息

交流操作



3RT201-1A...



3RT201-2A...

额定值			集成辅助触点		额定控制电压 U_c (交流 50/60 Hz)	螺钉接线端子 订货号	弹簧式接线端子 订货号
AC-2 及 AC-3 ¹⁾ , T_u : 至 60 °C	400 V 条件下的 额定工作电流 I_e	400 V/50 Hz 条件下 的电动机额定功率 P	AC-1, T_u : 40 °C	690 V 条件下的 额定工作电流 I_e			
A	kW	A	NO	NC	V		
螺钉安装或 35 mm 标准导轨安装							
500 规格							
7	3	18	1	—	24 110 220	3RT2015-1AB01 3RT2015-1AF01 3RT2015-1AN21	3RT2015-2AB01 3RT2015-2AF01 3RT2015-2AN21
			—	1	24 110 220	3RT2015-1AB02 3RT2015-1AF02 3RT2015-1AN22	3RT2015-2AB02 3RT2015-2AF02 3RT2015-2AN22
9	4	22	1	—	24 110 220	3RT2016-1AB01 3RT2016-1AF01 3RT2016-1AN21	3RT2016-2AB01 3RT2016-2AF01 3RT2016-2AN21
			—	1	24 110 220	3RT2016-1AB02 3RT2016-1AF02 3RT2016-1AN22	3RT2016-2AB02 3RT2016-2AF02 3RT2016-2AN22
12	5.5	22	1	—	24 110 220	3RT2017-1AB01 3RT2017-1AF01 3RT2017-1AN21	3RT2017-2AB01 3RT2017-2AF01 3RT2017-2AN21
			—	1	24 110 220	3RT2017-1AB02 3RT2017-1AF02 3RT2017-1AN22	3RT2017-2AB02 3RT2017-2AF02 3RT2017-2AN22
16	7.5	22	1	—	24 110 220	3RT2018-1AB01 3RT2018-1AF01 3RT2018-1AN21	3RT2018-2AB01 3RT2018-2AF01 3RT2018-2AN21
			—	1	24 110 220	3RT2018-1AB02 3RT2018-1AF02 3RT2018-1AN22	3RT2018-2AB02 3RT2018-2AF02 3RT2018-2AN22

其它线圈规格参见 2/8 页。

1) 常见使用类别的含义:

接触器

交流

AC-1: 无感或微感负载、电阻炉

AC-2: 绕线式感应电动机的起动、分断

AC-3: 鼠笼型感应电动机的起动、运转中分断

AC-4: 鼠笼型感应电动机的起动、反接制动或反向运转、点动

直流

DC-1: 无感或微感负载、电阻炉

DC-3: 并励电动机的起动、反接制动或反向运转、点动、电动机在动态中分断

DC-5: 串励电动机的起动、反接制动或反向运转、点动、电动机在动态中分断

辅助触点和中间继电器

交流

AC-11: 控制交流电磁铁负载

AC-12: 控制电阻性负载和光电耦合隔离的固态负载

AC-14: 控制小型电磁铁负载 (≤ 72 VA)AC-15: 控制电磁铁负载 (> 72 VA)

直流

DC-12: 控制电阻性负载和光电耦合隔离的固态负载

DC-13: 控制电磁铁负载

SIRIUS (进口) 3RT2 接触器

3RT20 接触器, 3 极, 3 ~ 55 kW

选型和订货信息

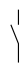
交流操作

3RT202.-1A..0		3RT202.-2A..0		3RT203.-1A..0		3RT203.-3A..0		3RT204.-1A..0		3RT204.-3A..0	
额定值			集成辅助触点		额定控制电压 U_c (交流 50/60 Hz)		螺钉接线端子 订货号		弹簧式接线端子 订货号		
AC-2 及 AC-3, T_u : 至 60 °C		AC-1, T_u : 40 °C		 NO  NC	V						
400 V 条件下的 额定工作电流 I_e	400 V/50 Hz 条件下 的电动机额定功率 P	690 V 条件下的 额定工作电流 I_e									
A	kW	A									
螺钉安装或 35 mm 标准导轨安装											
S0 规格											
9	4	40	1	1	24		3RT2023-1AC20	3RT2023-2AC20			
					110		3RT2023-1AG20	3RT2023-2AG20			
					220		3RT2023-1AN20	3RT2023-2AN20			
12	5.5	40	1	1	24		3RT2024-1AC20	3RT2024-2AC20			
					110		3RT2024-1AG20	3RT2024-2AG20			
					220		3RT2024-1AN20	3RT2024-2AN20			
17	7.5	40	1	1	24		3RT2025-1AC20	3RT2025-2AC20			
					110		3RT2025-1AG20	3RT2025-2AG20			
					220		3RT2025-1AN20	3RT2025-2AN20			
25	11	40	1	1	24		3RT2026-1AC20	3RT2026-2AC20			
					110		3RT2026-1AG20	3RT2026-2AG20			
					220		3RT2026-1AN20	3RT2026-2AN20			
32	15	50	1	1	24		3RT2027-1AC20	3RT2027-2AC20			
					110		3RT2027-1AG20	3RT2027-2AG20			
					220		3RT2027-1AN20	3RT2027-2AN20			
38	18.5	50	1	1	24		3RT2028-1AC20	3RT2028-2AC20			
					110		3RT2028-1AG20	3RT2028-2AG20			
					220		3RT2028-1AN20	3RT2028-2AN20			
螺钉安装或 35 mm 标准导轨安装											
S2 规格											
40	18.5	60	1	1	24		3RT2035-1AC20	3RT2035-3AC20			
					110		3RT2035-1AG20	3RT2035-3AG20			
					220		3RT2035-1AN20	3RT2035-3AN20			
50	22	70	1	1	24		3RT2036-1AC20	3RT2036-3AC20			
					110		3RT2036-1AG20	3RT2036-3AG20			
					220		3RT2036-1AN20	3RT2036-3AN20			
65	30	80	1	1	24		3RT2037-1AC20	3RT2037-3AC20			
					110		3RT2037-1AG20	3RT2037-3AG20			
					220		3RT2037-1AN20	3RT2037-3AN20			
80	37	90	1	1	24		3RT2038-1AC20	3RT2038-3AC20			
					110		3RT2038-1AG20	3RT2038-3AG20			
					220		3RT2038-1AN20	3RT2038-3AN20			
S3 规格											
80	37	125	1	1	24		3RT2045-1AC20	3RT2045-3AC20			
					110		3RT2045-1AG20	3RT2045-3AG20			
					220		3RT2045-1AN20	3RT2045-3AN20			
95	45	130	1	1	24		3RT2046-1AC20	3RT2046-3AC20			
					110		3RT2046-1AG20	3RT2046-3AG20			
					220		3RT2046-1AN20	3RT2046-3AN20			
110	55	130	1	1	24		3RT2047-1AC20	3RT2047-3AC20			
					110		3RT2047-1AG20	3RT2047-3AG20			
					230		3RT2047-1AL20	3RT2047-3AL20			

其他线圈规格参见 2/8 页。

选型和订货信息

直流操作

3RT201.-1B.4.		3RT202.-1B.40		3RT203.-1N.30		集成辅助触点	额定控制电压 U_c (直流)	螺钉接线端子 订货号	弹簧式接线端子 订货号
额定值		额定值		额定值					
AC-2 及 AC-3, T_u : 至 60 °C		AC-1, T_u : 40 °C				 	V		
400 V 条件下的 额定工作电流 I_e	400 V/50 Hz 条件下的 电动机额定功率 P	690 V 条件下的 额定工作电流 I_e							
A	kW	A				NO	NC	V	
螺钉安装或 35 mm 标准导轨安装									
S00 规格									
7	3	18	1	—	24 220			3RT2015-1BB41 3RT2015-1BM41	3RT2015-2BB41 3RT2015-2BM41
			—	1	24 220			3RT2015-1BB42 3RT2015-1BM42	3RT2015-2BB42 3RT2015-2BM42
9	4	22	1	—	24 220			3RT2016-1BB41 3RT2016-1BM41	3RT2016-2BB41 3RT2016-2BM41
			—	1	24 220			3RT2016-1BB42 3RT2016-1BM42	3RT2016-2BB42 3RT2016-2BM42
12	5.5	22	1	—	24 220			3RT2017-1BB41 3RT2017-1BM41	3RT2017-2BB41 3RT2017-2BM41
			—	1	24 220			3RT2017-1BB42 3RT2017-1BM42	3RT2017-2BB42 3RT2017-2BM42
16	7.5	22	1	—	24 220			3RT2018-1BB41 3RT2018-1BM41	3RT2018-2BB41 3RT2018-2BM41
			—	1	24 220			3RT2018-1BB42 3RT2018-1BM42	3RT2018-2BB42 3RT2018-2BM42
螺钉安装或 35 mm 标准导轨安装									
S0 规格									
9	4	40	1	1	24 220			3RT2023-1BB40 3RT2023-1BM40	3RT2023-2BB40 3RT2023-2BM40
12	5.5	40	1	1	24 220			3RT2024-1BB40 3RT2024-1BM40	3RT2024-2BB40 3RT2024-2BM40
17	7.5	40	1	1	24 220			3RT2025-1BB40 3RT2025-1BM40	3RT2025-2BB40 3RT2025-2BM40
25	11	40	1	1	24 220			3RT2026-1BB40 3RT2026-1BM40	3RT2026-2BB40 3RT2026-2BM40
32	15	50	1	1	24 220			3RT2027-1BB40 3RT2027-1BM40	3RT2027-2BB40 3RT2027-2BM40
38	18.5	50	1	1	24 220			3RT2028-1BB40 3RT2028-1BM40	3RT2028-2BB40 3RT2028-2BM40
螺钉安装或 35mm 标准导轨安装									
S0 规格 (交直流通用线圈)									
9	4	40	1	1	21 ... 28 95 ... 130 200 ... 280			3RT2023-1NB30 3RT2023-1NF30 3RT2023-1NP30	3RT2023-2NB30 3RT2023-2NF30 3RT2023-2NP30
12	5.5	40	1	1	21 ... 28 95 ... 130 200 ... 280			3RT2024-1NB30 3RT2024-1NF30 3RT2024-1NP30	3RT2024-2NB30 3RT2024-2NF30 3RT2024-2NP30
17	7.5	40	1	1	21 ... 28 95 ... 130 200 ... 280			3RT2025-1NB30 3RT2025-1NF30 3RT2025-1NP30	3RT2025-2NB30 3RT2025-2NF30 3RT2025-2NP30
25	11	40	1	1	21 ... 28 95 ... 130 200 ... 280			3RT2026-1NB30 3RT2026-1NF30 3RT2026-1NP30	3RT2026-2NB30 3RT2026-2NF30 3RT2026-2NP30

其他线圈规格参见 2/8 页。

SIRIUS (进口) 3RT2 接触器

3RT20 接触器, 3 极, 3 ~ 55 kW

选型和订货信息

32	15	50	1	1	21 ... 28 95 ... 130 200 ... 280	3RT2027-1NB30 3RT2027-1NF30 3RT2027-1NP30	3RT2027-2NB30 3RT2027-2NF30 3RT2027-2NP30
38	18.5	50	1	1	21 ... 28 95 ... 130 200 ... 280	3RT2028-1NB30 3RT2028-1NF30 3RT2028-1NP30	3RT2028-2NB30 3RT2028-2NF30 3RT2028-2NP30
螺钉安装或 35 mm 标准导轨安装							
S2 规格 (交直流通用线圈)							
40	18.5	60	1	1	20 ... 33 83 ... 155 175 ... 280	3RT2035-1NB30 3RT2035-1NF30 3RT2035-1NP30	3RT2035-3NB30 3RT2035-3NF30 3RT2035-3NP30
50	22	70	1	1	20 ... 33 83 ... 155 175 ... 280	3RT2036-1NB30 3RT2036-1NF30 3RT2036-1NP30	3RT2036-3NB30 3RT2036-3NF30 3RT2036-3NP30
65	30	80	1	1	20 ... 33 83 ... 155 175 ... 280	3RT2037-1NB30 3RT2037-1NF30 3RT2037-1NP30	3RT2037-3NB30 3RT2037-3NF30 3RT2037-3NP30
80	37	90	1	1	20 ... 33 83 ... 155 175 ... 280	3RT2038-1NB30 3RT2038-1NF30 3RT2038-1NP30	3RT2038-3NB30 3RT2038-3NF30 3RT2038-3NP30
S3 规格 (交直流通用线圈)							
80	37	125	1	1	20 ... 33 83 ... 155 175 ... 280	3RT2045-1NB30 3RT2045-1NF30 3RT2045-1NP30	3RT2045-3NB30 3RT2045-3NF30 3RT2045-3NP30
95	45	130	1	1	20 ... 33 83 ... 155 175 ... 280	3RT2046-1NB30 3RT2046-1NF30 3RT2046-1NP30	3RT2046-3NB30 3RT2046-3NF30 3RT2046-3NP30
110	55	130	1	1	20 ... 33 83 ... 155 175 ... 280	3RT2047-1NB30 3RT2047-1NF30 3RT2047-1NP30	3RT2047-3NB30 3RT2047-3NF30 3RT2047-3NP30

额定控制电压 (更改订货号的第 10 和 11 位)

额定控制电压 U_c	接触器型号	3RT201, 3RH2	3RT202	3RT203 / 3RT204
S00 / S0 / S2 / S3 规格				
交流操作 ¹⁾				
50 Hz 线圈 (S00 规格例外: 50/60 Hz)				
24 V AC		B0	B0	B0
42 V AC		D0	D0	D0
48 V AC		H0	H0	H0
110 V AC		F0	F0	F0
230 V AC		P0	P0	P0
400 V AC		V0	V0	V0
50/60 Hz 线圈				
24 V AC		B0	C2	C2
42 V AC		D0	D2	D2
48 V AC		H0	H2	H2
110 V AC		F0	G2	G2
220 V AC		N2	N2	N2
230 V AC		P0	L2	L2
直流操作 ¹⁾				
24 V DC		B4	B4	—
48 V DC		W4	W4	—
110 V DC		F4	F4	—
220 V DC		M4	M4	—
交直流操作				
AC/DC 线圈				
21 ... 28 V AC/DC		—	B3	—
95 ... 130 V AC/DC		—	F3	—
200 ... 280 V AC/DC		—	P3	—
20 ... 33 V AC/DC		—	—	B3
83 ... 155 V AC/DC		—	—	F3
175 ... 280 V AC/DC		—	—	P3

示例

交流操作	3RT2025-1AN20	带 50/60 Hz 电磁线圈, 额定控制电压 220 V AC
直流操作	3RT2024-1BB40	额定控制电压 24 V DC
交直流操作	3RT2023-1NB30	额定控制电压 21 ... 28 V AC/DC

1) 线圈工作电压范围: $0.8 \sim 1.1 \times U_c$

SIRIUS (进口) 3RT2 接触器

3RT20 安全接触器, 3 极, 18.5 ~ 55 kW

选型和订货信息

交流 / 直流操作

- 电子式操作系统 (内置压敏电阻), 安全 PLC 控制输入, 安全等级可达 SIL CL 3
- 24 V 直流控制信号输入
- 高安全等级 (SIL):
 - 一个安全接触器: SIL CL 2 / IEC 62061 或 PL c / ISO 13849-1
 - 两个安全接触器串联: SIL CL 3 / IEC 62061 或 PL e / ISO 13849-1

更多信息, 请参考:
安全应用接触器 — 使用指南。



3RT203-1S.30



3RT203-3S.30



3RT204-1S.30



3RT203-1S.30

规格	额定值 AC-3, $t_0: 60^\circ\text{C}$		辅助触点		额定控制电源电压 U_c	螺钉接线端子	弹簧接线端子
	额定工作电流	电动机额定功率			50/60 Hz AC 或 DC	订货号	订货号
	400 V	400 V 50 Hz			V		
	A	kW	NO	NC			

螺钉安装或导轨安装

内置压敏电阻浪涌抑制器

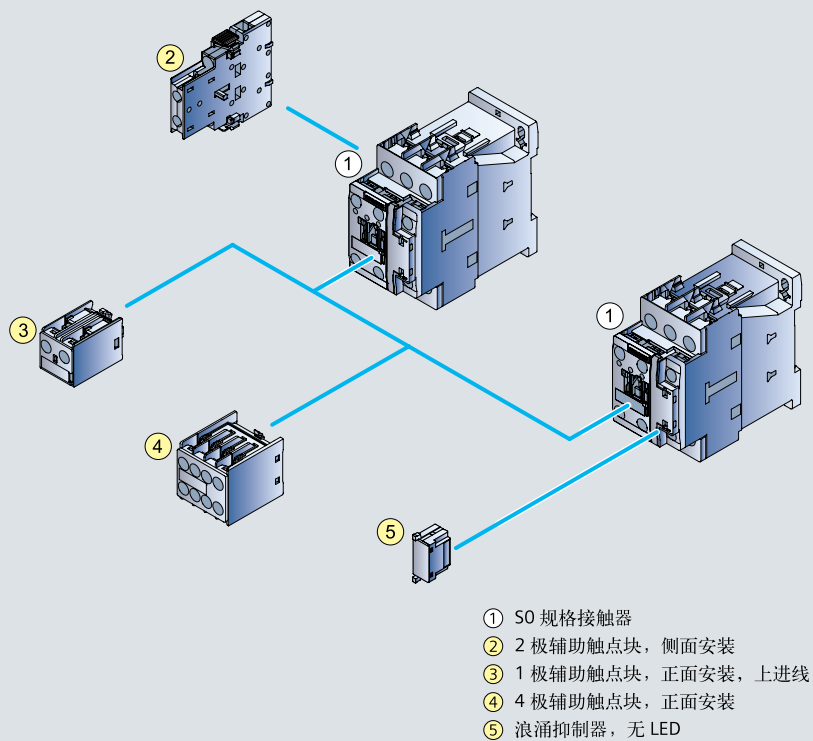
S2	额定工作电流 (A)	电动机额定功率 (kW)	辅助触点	控制电压 (V)	螺钉端子订货号	弹簧端子订货号	
41	18.5	--	1	21...33	3RT2035-1SB30	3RT2035-3SB30	
				83...150	3RT2035-1SF30	3RT2035-3SF30	
				175...280	3RT2035-1SP30	3RT2035-3SP30	
51	22	--	1	21...33	3RT2036-1SB30	3RT2036-3SB30	
				83...150	3RT2036-1SF30	3RT2036-3SF30	
				175...280	3RT2036-1SP30	3RT2036-3SP30	
65	30	--	1	21...33	3RT2037-1SB30	3RT2037-3SB30	
				83...150	3RT2037-1SF30	3RT2037-3SF30	
				175...280	3RT2037-1SP30	3RT2037-3SP30	
80	37	--	1	21...33	3RT2038-1SB30	3RT2038-3SB30	
				83...150	3RT2038-1SF30	3RT2038-3SF30	
				175...280	3RT2038-1SP30	3RT2038-3SP30	
S3	80	37	--	1	21...33	3RT2045-1SB30	3RT2045-3SB30
					83...150	3RT2045-1SF30	3RT2045-3SF30
					175...280	3RT2045-1SP30	3RT2045-3SP30
95	45	--	1	21...33	3RT2046-1SB30	3RT2046-3SB30	
				83...150	3RT2046-1SF30	3RT2046-3SF30	
				175...280	3RT2046-1SP30	3RT2046-3SP30	
110	55	--	1	21...33	3RT2047-1SB30	3RT2047-3SB30	
				83...150	3RT2047-1SF30	3RT2047-3SF30	
				175...280	3RT2047-1SP30	3RT2047-3SP30	

SIRIUS (进口) 3RT2 接触器

附件

选型和订货信息

下图所示为 3RT2 接触器常用可加装附件（以 S0 规格为例），详细选型参见 2/11 ~ 2/12 页。



选型和订货信息

额定工作电流 I_e /AC-15/AC-14				辅助触点数量		螺钉接线端子 订货号	弹簧式接线端子 订货号
230 V	400 V	500 V	690 V	NO	NC		
A	A	A	A				
前装辅助触头座							
用于 S00 ... S3 规格接触器 (3RT2.1/3RT2.4) 和中间继电器 (3RH2)							
4 极辅助触头座							
6	3	2	1	2	2	3RH2911-1HA22	3RH2911-2HA22
2 极辅助触头座							
6	3	2	1	1	1	3RH2911-1HA11	3RH2911-2HA11
1 极辅助触头座 (上接线)							
6	3	2	1	1	—	3RH2911-1AA10	—
侧装辅助触头座							
用于 S00 规格接触器 (3RT2.1), 左边或右边							
6	3	2	1	1	1	3RH2911-1DA11	3RH2911-2DA11
				2	—	3RH2911-1DA20	3RH2911-2DA20
				—	2	3RH2911-1DA02	3RH2911-2DA02
用于 S0/S2/S3 规格接触器 (3RT2.2/3/4), 左边或右边; 用于中间继电器 3RH2, 左边							
6	3	2	1	1	1	3RH2921-1DA11	3RH2921-2DA11
				2	—	3RH2921-1DA20	3RH2921-2DA20
				—	2	3RH2921-1DA02	3RH2921-2DA02



3RH2911-1HA22



3RH2911-1AA10



3RH2921-1DA..

SIRIUS (进口) 3RT2 接触器

附件

选型和订货信息

		控制电压 U_s	订货号	
 3RT2916-1..00	浪涌抑制器, 无 LED			
	S00 规格接触器 3RT2.1 和 3RH2 中间继电器 插装到接触器前面板			
	压敏电阻	AC 24 V ~ 48 V; DC 24 V ~ 70 V AC 48 V ~ 127 V; DC 70 V ~ 150 V AC 127 V ~ 240 V; DC 150 V ~ 250 V AC 240 V ~ 400 V AC 400 V ~ 600 V	3RT2916-1BB00 3RT2916-1BC00 3RT2916-1BD00 3RT2916-1BE00 3RT2916-1BF00	
	阻容元件	AC 24 V ~ 48 V; DC 24 V ~ 70 V AC 48 V ~ 127 V; DC 70 V ~ 150 V AC 127 V ~ 240 V; DC 150 V ~ 250 V AC 240 V ~ 400 V AC 400 V ~ 600 V	3RT2916-1CB00 3RT2916-1CC00 3RT2916-1CD00 3RT2916-1CE00 3RT2916-1CF00	
	抑制二极管	DC 12 V ~ 250 V	3RT2916-1DG00	
	二极管组合 (二极管和齐纳二极管, 用于直流操作)	DC 12 V ~ 250 V	3RT2916-1EH00	
	S0 规格接触器 3RT2.2 插装到接触器前面板			
	压敏电阻	AC 24 V ~ 48 V; DC 24 V ~ 70 V AC 48 V ~ 127 V; DC 70 V ~ 150 V AC 127 V ~ 240 V; DC 150 V ~ 250 V AC 240 V ~ 400 V AC 400 V ~ 600 V	3RT2926-1BB00 3RT2926-1BC00 3RT2926-1BD00 3RT2926-1BE00 3RT2926-1BF00	
	阻容元件	AC 24 V ~ 48 V; DC 24 V ~ 70 V AC 48 V ~ 127 V; DC 70 V ~ 150 V AC 127 V ~ 240 V; DC 150 V ~ 250 V AC 240 V ~ 400 V AC 400 V ~ 600 V	3RT2926-1CB00 3RT2926-1CC00 3RT2926-1CD00 3RT2926-1CE00 3RT2926-1CF00	
	二极管组合 (用于直流操作)	DC 24 V DC 30 V ~ 250 V	3RT2926-1ER00 3RT2926-1ES00	
 3RT2936-1..0	S2/S3 规格接触器 3RT2.3/3RT2.4 插装到接触器前面板			
	压敏电阻	AC 24 V ~ 48 V AC 48 V ~ 127 V AC 127 V ~ 240 V AC 240 V ~ 400 V AC 400 V ~ 600 V	3RT2936-1BB00 3RT2936-1BC00 3RT2936-1BD00 3RT2936-1BE00 3RT2936-1BF00	
	阻容元件 3RT2.3	AC 24 V ~ 48 V; DC 24 V ... 70 V AC 48 V ~ 127 V; DC 70 V ~ 150 V AC 127 V ~ 240 V; DC 150 V ~ 250 V AC 240 V ~ 400 V AC 400 V ~ 600 V	3RT2936-1CB00 3RT2936-1CC00 3RT2936-1CD00 3RT2936-1CE00 3RT2936-1CF00	
	阻容元件 3RT2.4	AC 24 V ~ 48 V; DC 24 V ~ 70 V AC 48 V ~ 127 V; DC 70 V ~ 150 V AC 127 V ~ 240 V; DC 150 V ~ 250 V AC 240 V ~ 400 V AC 400 V ~ 600 V	3RT2946-1CB00 3RT2946-1CC00 3RT2946-1CD00 3RT2946-1CE00 3RT2946-1CF00	
	二极管组合 (用于直流操作)	DC 24 V DC 30 V ~ 250 V	3RT2936-1ER00 3RT2936-1ES00	
	 3RT2946-1..0			

技术参数

接触器主触点寿命

右图特性曲线显示接触器用于三相 (AC-1/AC-3) 电阻或感性负载通断时主触点的寿命, 取决于通断电流和额定工作电压。前提条件操作机构为随机通断, 即与电源系统的相位角之间没有同步。

AC-4 使用类别中的额定工作电流 I_e (分断电流为额定工作电流的 6 倍) 设计为至少 20 万次的触点电寿命。如果不需要很长的使用寿命, 则可以提高工作电流 I_e /AC-4 的数值。

对于混合型工作制, 即正常通断 (按照 AC-3 使用类别中额定工作电流分断) 与暂时的点动 (按照 AC-4 使用类别中额定工作电流的几倍分断) 结合, 则触点的寿命可以使用下面的方程进行估算:

$$X = A / (1 + C * (A/B - 1) / 100)$$

其中:

X: 混合工作制时触点寿命的次数

A: 正常工作制 ($I_a = I_e$) 时触点寿命的次数

B: 点动工作制 ($I_a = \text{多倍 } I_e$) 时触点寿命的次数

C: 点动操作次数占全部操作次数的百分比

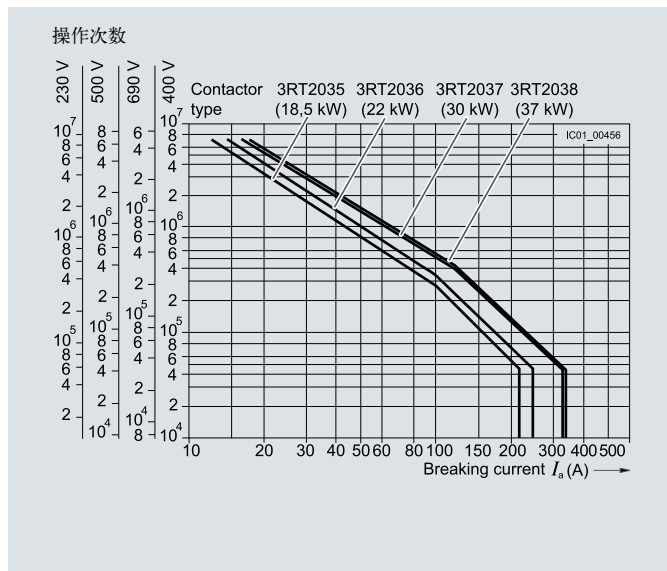
图例:

P_N : 鼠笼式三相电动机在 400 V 时的额定功率

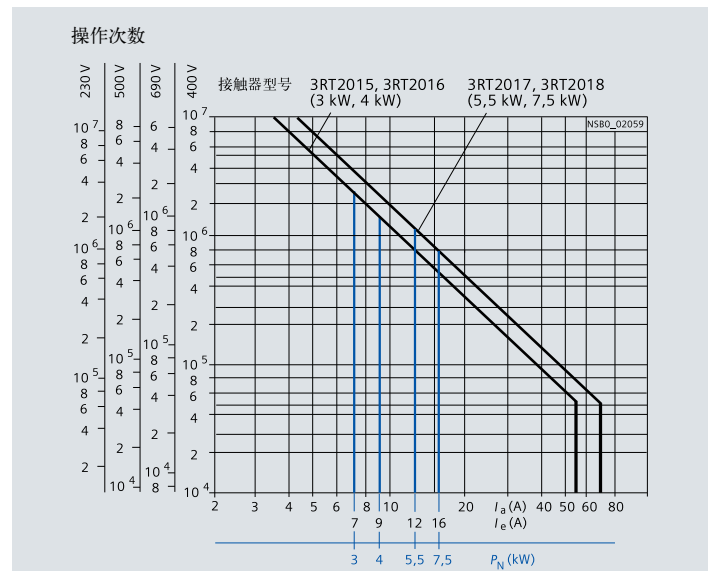
I_a : 分断电流

I_e : 额定工作电流

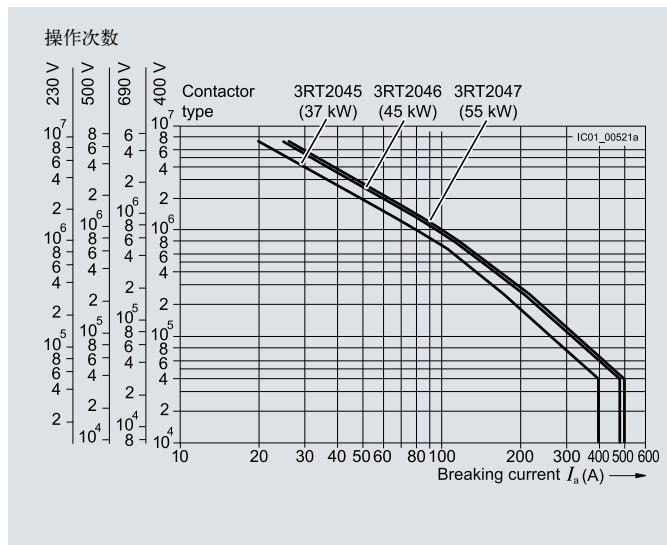
S2 规格



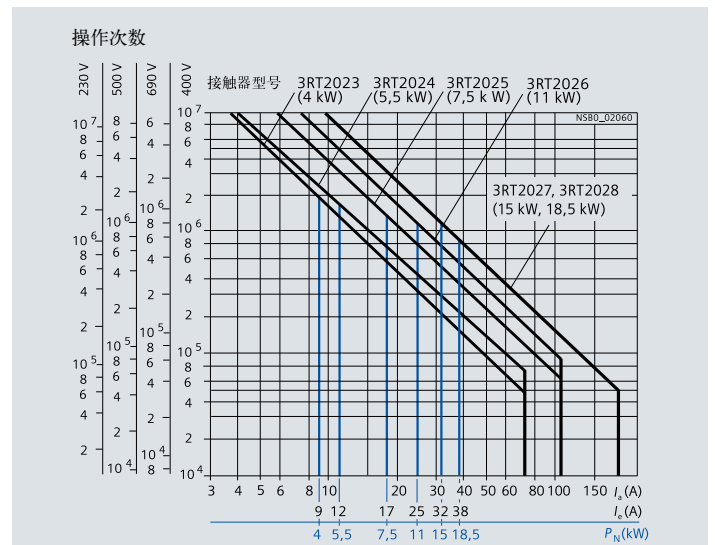
S00 规格



S3 规格



S0 规格



SIRIUS (进口) 3RT2 接触器

技术参数

技术参数

接触器	型号规格	3RT2 S00 至 S3	
辅助触点额定数据			
依照 IEC 60947-5-1/EN 60947-5-1 此数据可以应用于接触器集成的触点以及加装的辅助触点块			
额定绝缘电压 U_i (污染等级 3)	V	690	
约定发热电流 $I_{th} =$ 额定工作电流 $I_e/AC-12$	A	10	
交流负载			
额定工作电流 $I_e/AC-15/AC-14$ • 额定工作电压 U_e	24 V	A	6 ¹⁾
	110 V	A	6 ¹⁾
	125 V	A	6 ¹⁾
	220 V	A	6 ¹⁾
	230 V	A	6 ¹⁾
	380 V	A	3
	400 V	A	3
	500 V	A	2
	660 V	A	1
	690 V	A	1
直流负载			
额定工作电流 $I_e/DC-12$ • 额定工作电压 U_e	24 V	A	10
	60 V	A	6
	110 V	A	3
	125 V	A	2
	220 V	A	1
	440 V	A	0.3
	600 V	A	0.15
额定工作电流 $I_e/DC-13$ • 额定工作电压 U_e	24 V	A	6
	60 V	A	2
	110 V	A	1
	125 V	A	0.9
	220 V	A	0.3
	440 V	A	0.14
	600 V	A	0.1
触点可靠性 (17 V, 1 mA) 依照 EN 60947-5-4	触点故障率 $< 10^{-8}$, 即每 1 亿个操作周期小于 1 个故障		

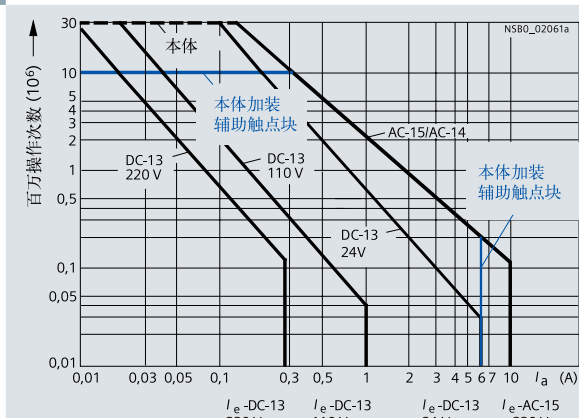
辅助触点寿命

假定操作机构是随机通断的, 即与电源系统的相位角没有同步。

触点的寿命主要取决于分断电流。

此特性曲线可以应用于:

- 3RT2 接触器集成辅助触点
- 加装的 3RH29 辅助触点



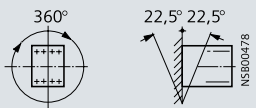
图例:

I_a = 分断电流

I_e = 额定工作电流

1) S00 规格本体集成辅助触点为 10 A。

技术参数

接触器	型号 规格 宽度		3RT2015, 3RT2016 S00 45	3RT2017, 3RT2018 S00 45		
一般数据						
允许安装位置	该接触器的设计用于在垂直安装表面上工作。					
机械寿命	基本单元 基本单元加装辅助触点	操作 次数	30×10^6 10×10^6			
电气寿命	参见第 2/13 页					
额定绝缘电压 U_i (污染等级 3)	V		690			
额定冲击耐压 U_{imp}	kV		6			
线圈与主触点之间的安全绝缘 符合 IEC 60 947-1 附录 N	V		400			
镜像触点	可拆卸的辅助触点块以及接触器集成的辅助触点都满足此要求, 符合 EN 60947-4-1 附录 F					
允许环境温度	工作时	°C	-25 ... +60			
	储藏中	°C	-55 ... +80			
正面防护等级符合 IEC 60529	IP20					
正面触摸防护符合 IEC 60529	正面垂直方向指触安全					
抗振强度, 矩形冲击	• 交流操作 • 直流操作	g/ms g/ms	6.7/5 和 4.2/10 6.7/5 和 4.2/10	7.3/5 和 4.7/10 7.3/5 和 4.7/10		
抗振强度, 正弦冲击	• 交流操作 • 直流操作	g/ms g/ms	10.5/5 和 6.6/10 10.5/5 和 6.6/10	11.4/5 和 7.3/10 11.4/5 和 7.3/10		
控制回路						
线圈工作电压范围	AC/DC		0.8 ... 1.1 × U_s (50Hz) 0.85 ... 1.1 × U_s (60Hz)			
线圈功率消耗 (线圈处于常温状态并且为 1.0 × U_s)						
• 交流操作, 50/60 Hz	吸合	VA	27/24.3	37/33		
	功率因数 P.f.		0.8/0.75	0.8/0.75		
	保持	VA	4.2/3.3	5.7/4.4		
	功率因数 P.f.		0.25/0.25	0.25/0.25		
• 直流操作	吸合 = 保持	W	4	4		
接触器	型号 规格		3RT2015 S00	3RT2016 S00	3RT2017 S00	3RT2018 S00
主回路						
交流额定负载						
AC-1 使用类别, 通断阻性负载						
• 额定工作电流 I_e	40 °C, 至 690 V	A	18	22	22	22
	60 °C, 至 690 V	A	16	20	20	20
• 三相负载额定数值 ¹⁾	230 V	kW	6	7.5	7.5	7.5
p.f. = 0.95 (60°C)	400 V	kW	10.5	13	13	13
	690 V	kW	18	22	22	22
I_e 负载时的最小导线截面积		mm ²	2.5	4	4	4
AC-2 和 AC-3 使用类别						
• 额定工作电流 I_e	至 400 V	A	7	9	12	16
	440 V	A	7	9	11	14
	500 V	A	6	7.7	9.2	12.4
	690 V	A	4.9	6.7	6.7	8.9
• 滑差或鼠笼式电动机在 50 Hz 和 60 Hz 时的额定值	230 V	kW	1.5	2.2	3	4
	400 V	kW	3	4	5.5	7.5
	690 V	kW	4	5.5	5.5	7.5
热负载容量	10s 电流值 ²⁾	A	56	72	96	128
每相回路中的功率消耗	$I_e/AC-3$	W	0.42	0.7	1.24	2.2

1) 使用工业电炉或者电加热器之类的电阻加热设备 (加热过程中增加的功率消耗是计算在内的)。

2) 符合 IEC 60947-4-1。

SIRIUS (进口) 3RT2 接触器

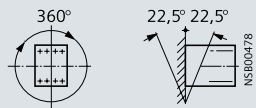
技术参数

技术参数

接触器	型号 规格 宽度		3RT2015 500 45	3RT2016 500 45	3RT2017 500 45	3RT2018 500 45
主回路						
交流额定负载						
AC-4 使用类别 ($I_a = 6 \times I_e$)						
• 额定工作电流 I_e	至 400 V	A	6.5	8.5	8.5	11.5
• 滑差或鼠笼式电动机在 50 Hz 和 60 Hz 时的额定数值	400 V	kW	3	4	4	5.5
• 在下列参数下操作, 接触器电气寿命可以保证 200000 次操作周期:						
– 额定工作电流 I_e	至 400 V	A	2.6	4.1	4.1	5.5
	690 V	A	1.8	3.3	3.3	4.4
– 滑差或鼠笼式电动机在 50 Hz 和 60 Hz 时的额定值	230 V	kW	0.67	1.1	1.1	1.5
	400 V	kW	1.15	2	2	2.5
	690 V	kW	1.15	2.5	2.5	3.5
操作频率						
操作频率 z (每小时操作次数)						
• 不带热继电器的接触器	无负载操作频率 额定操作	h^{-1}	10000			
操作频率 z' 与工作电流值 I' 以及工作电压 U' 之间的关系: $z' = z \cdot (I_e/I') \cdot (400 V/U')^{1.5} \cdot 1/h$	AC-1 (交流/直流)	h^{-1}	1000			
	AC-2 (交流/直流)	h^{-1}	750			
	AC-3 (交流/直流)	h^{-1}	750			
	AC-4 (交流/直流)	h^{-1}	250			
• 带热继电器的接触器 (平均值)		h^{-1}	15			
导体截面积						
主导线以及辅助导线 (可以连接 1 或 2 根导线)			螺钉接线端子			
• 实心导线		mm^2	$2 \times (0.5 \dots 1.5)^{1)}$; $2 \times (0.75 \dots 2.5)^{1)}$ 符合 IEC60947 最大 2 x 4			
• 预制接线端子的细多股导线		mm^2	$2 \times (0.5 \dots 1.5)^{1)}$; $2 \times (0.75 \dots 2.5)^{1)}$			
• AWG 导线, 实心或多股导线		AWG	$2 \times (20 \dots 16)^{1)}$; $2 \times (18 \dots 14)^{1)}$; 2×12			
• 连接端子螺钉			M3 (2 号米字型螺丝刀)			
• 紧固扭矩		Nm	0.8 ... 1.2 (7 ... 10.3 lb.in)			
主导线以及辅助导线 (可以连接 1 或 2 根导线)			弹簧式接线端子			
• 实心导线		mm^2	$2 \times (0.5 \dots 4)$			
• 预制接线端子的细多股导线		mm^2	$2 \times (0.5 \dots 2.5)$			
• 无预制接线端子的细多股导线		mm^2	$2 \times (0.5 \dots 2.5)$			
• AWG 导线, 实心或多股导线		AWG	$2 \times (20 \dots 12)$			
前装及侧装辅助触点 (可以连接 1 或 2 根导线)						
• 实心导线		mm^2	$2 \times (0.5 \dots 2.5)$			
• 预制接线端子的细多股导线		mm^2	$2 \times (0.5 \dots 1.5)$			
• 无预制接线端子的细多股导线		mm^2	$2 \times (0.5 \dots 2.5)$			
• AWG 导线, 实心或多股导线		AWG	$2 \times (20 \dots 14)$			
弹簧端子接线工具		mm	3×0.5			

1) 如果需要在同一接线端子上连接两个截面积不同的导线, 需要确保两根导线截面积都在要求的范围内。

技术参数

接触器	型号 规格 宽度	mm	3RT2023 S0 45	3RT2024 S0 45	3RT2025 S0 45	3RT2026 S00 45	3RT2027 S0 45	3RT2028 S0 45
一般数据								
允许安装位置	该接触器的设计用于在垂直安装表面上工作。							
机械寿命	基本单元加装辅助触点	操作次数	10×10^6					
	基本单元加装固态辅助触点	操作次数	5×10^6					
电气寿命			参见第 2/13 页					
额定绝缘电压 U_i (污染等级 3)			V 690					
额定冲击耐压 U_{imp}			kV 6					
线圈与主触点之间的安全绝缘			V 400					
符合 EN 60947-1 附录 N								
镜像触点			可拆卸的辅助触点块以及接触器集成的辅助触点都满足此要求，符合 EN 60947-4-1 附录 F					
• 镜像触点是常闭触点，此触点不会与接触器主触点同时闭合。								
允许环境温度	工作时	°C	-25 ... +60					
	储藏中	°C	-55 ... +80					
正面防护等级符合 IEC 60529			IP20					
正面触摸防护符合 IEC 60529			正面垂直方向指触安全					
抗振强度，矩形冲击	• 交流操作	g/ms	7.5/5 和 4.7/10			8.3/5 和 5.3/10		
	• 直流操作	g/ms	10/5 和 7.5/10			10/5 和 7.5/10		
抗振强度，正弦冲击	• 交流操作	g/ms	11.8/5 和 7.4/10			13.5/5 和 8.3/10		
	• 直流操作	g/ms	15/5 和 10/10			15/5 和 10/10		
控制回路								
线圈工作电压范围	AC/DC		0.8 ... $1.1 \times U_s$					
线圈功率损耗 (线圈处于冷态以及 $1.0 \times U_s$)								
• 交流操作		Hz	50	50/60	50	50/60		
	吸合	VA	65	68/67	77	81/79		
	功率因数 P.f.		0.82	0.72/0.74	0.82	0.72/0.74		
	保持	VA	7.6	7.9/6.5	9.8	10.5/8.5		
	功率因数 P.f.		0.25	0.25/0.28	0.25	0.25/0.28		
• 直流操作	吸合 = 保持	W	5.9		5.9			
主回路								
交流额定负载								
AC-1 使用类别，通断阻性负载								
• 额定工作电流 I_n	40 °C，至 690 V	A	40				50	
	60 °C，至 690 V	A	35				42	
• 三相负载额定数值 ¹⁾	230 V	kW	13.3				15.5	
	P.f. = 0.95 (60 °C)	kW	23				27.5	
	400 V	kW	40				47.5	
	690 V	kW	40				47.5	
• I_n 负载时的最小导线截面积 I_n		mm ²	10				10	
AC-2 和 AC-3 使用类别								
• 额定工作电流 I_n	至 400 V	A	9	12	17	25	32	38
	440 V	A	9	12	17	22	32	35
	500 V	A	9	12	17	18	32	32
	690 V	A	9	9	13	13	21	21
• 滑差或鼠笼式电机在 50 和 60 Hz 时的额定值	230 V	kW	2.2	3	4	5.5	7.5	11
	400 V	kW	4	5.5	7.5	11	15	18.5
	690 V	kW	7.5	7.5	11	11	18.5	18.5
热负载容量	10 s 电流值 ²⁾	A	80	110	150	200	260	304
每相回路中的功率消耗	I_n /AC-3	W	0.4	0.5	0.9	1.6	2.7	3.8

1) 使用工业电炉或者电加热器之类的电阻加热设备 (加热过程中增加的功率消耗是计算在内的)。

2) 符合 IEC 60947-4-1。

SIRIUS (进口) 3RT2 接触器

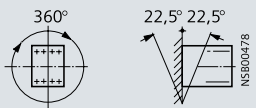
技术参数

技术参数

接触器	型号	3RT2023	3RT2024	3RT2025	3RT2026	3RT2027	3RT2028
	规格	S0	S0	S0	S0	S0	S0
	宽度	45	45	45	45	45	45
主回路							
交流额定负载							
AC-4 使用类别 ($I_n = 6 \times I_e$)							
• 额定工作电流 I_e	至 400 V	A	8.5	12.5	15.5	15.5	22
• 滑差或鼠笼式电动机在 50 Hz 和 60 Hz 时的额定数值	400 V	kW	4	5.5	7.5	7.5	11
• 在下列参数下操作, 接触器电气寿命可以保证 200000 次操作周期:							
– 额定工作电流 I_e	至 400 V	A	4.1	5.5	7.7	9	12
	690 V	A	3.3	5.5	7.7	9	12
– 滑差或鼠笼式电动机在 50 Hz 和 60 Hz 时的额定值	110 V	kW	0.5	0.73	1	1.2	1.6
	230 V	kW	1.1	1.5	2	2.5	3.4
	400 V	kW	2	2.6	3.5	4.4	6
	690 V	kW	2.5	4.6	6	7.7	10.3
操作频率							
操作频率 z (每小时操作次数)							
• 不带热继电器的接触器	无负载操作频率, 交流	h ⁻¹	5000				
	无负载操作频率, 直流	h ⁻¹	1500				
	额定操作						
操作频率 z' 与工作电流值 I' 以及工作电压 U' 之间的关系:	AC-1 (交流/直流)	h ⁻¹	1000			750	
	AC-2 (交流/直流)	h ⁻¹	1000				
$z' = z \cdot (I_e/I') \cdot (400 V/U')^{1.5} \cdot 1/h$	AC-3 (交流/直流)	h ⁻¹	1000			750	
	AC-4 (交流/直流)	h ⁻¹	300			250	
• 带热继电器的接触器 (平均值)		h ⁻¹	15				
导线截面积 (可接 1 或 2 根导线)							
主导线							
• 实心导线		mm ²	螺钉接线端子				
• 预制接线端子的细多股导线		mm ²	2 × (1 ... 2.5) ¹⁾ ; 2 × (2.5 ... 10) ¹⁾ 符合 IEC 60947				
• AWG 导线, 实心或多股导线		AWG	2 × (1 ... 2.5) ¹⁾ ; 2 × (2.5 ... 6) ¹⁾ ; 1 × 10				
• 连接端子螺钉			2 × (16 ... 12); 2 × (14 ... 8)				
– 紧固扭矩		Nm	M4 (2 号米字型螺丝刀)				
			2 ... 2.5 (18 ... 22 lb.in)				
辅助导线							
• 实心导线		mm ²	螺钉接线端子				
• 预制接线端子的细多股导线		mm ²	2 × (0.5 ... 1.5) ¹⁾ ; 2 × (0.75 ... 2.5) ¹⁾ 符合 IEC 60947				
• AWG 导线, 实心或多股导线		AWG	2 × (0.5 ... 1.5) ¹⁾ ; 2 × (0.75 ... 2.5) ¹⁾				
• 连接端子螺钉			2 × (20 ... 16) ¹⁾ ; 2 × (18 ... 14) ¹⁾				
– 紧固扭矩		Nm	M3 (2 号米字型螺钉刀)				
			0.8 ... 1.2 (7 ... 10.3 lb.in)				
主导线							
• 实心导线		mm ²	弹簧式接线端子				
• 预制接线端子的细多股导线		mm ²	2 × (1 ... 10)				
• 无预制接线端子的细多股导线		mm ²	2 × (1 ... 6)				
• AWG 导线, 实心或多股导线		AWG	2 × (1 ... 6)				
			2 × (18 ... 8)				
辅助导线							
• 实心导线		mm ²	弹簧式接线端子				
• 预制接线端子的细多股导线		mm ²	2 × (0.5 ... 2.5)				
• 无预制接线端子的细多股导线		mm ²	2 × (0.5 ... 1.5)				
• AWG 导线, 实心或多股导线		AWG	2 × (0.5 ... 2.5)				
			2 × (20 ... 14)				
弹簧端子接线工具		mm	3.0 × 0.5				

1) 如果需要在 一个接线端子上连接两个截面积不同的导线, 需要确保两根导线截面积都在要求的范围内。

技术参数

接触器	型号 规格 宽度		3RT2035, 3RT2036, 3RT2037, 3RT2038			
		mm	S2 55			
一般数据						
允许安装位置	该接触器的设计用于在垂直安装表面上工作。					
机械寿命	基本单元加装辅助触点 基本单元加装固态辅助触点	操作 次数	10 × 10 ⁶ 5 × 10 ⁶			
电气寿命			参见第 2/13 页			
额定绝缘电压 U_i (污染等级 3)	V		690			
额定冲击耐压 U_{imp}	kV		6			
线圈与主触点之间的安全绝缘 符合 IEC 60 947-1 附录 N	V		400			
镜像触点	• 镜像触点是常闭触点, 此触点不会与接触器主触点同时闭合。		可拆卸的辅助触点块以及接触器集成的辅助触点都满足此要求, 符合 EN 60947-4-1 附录 F			
允许环境温度	工作时	°C	-25 ... +60			
	储藏中	°C	-55 ... +80			
正面防护等级符合 IEC 60529			IP20			
正面触摸防护符合 IEC 60529			正面垂直方向指触安全			
抗振强度, 矩形冲击	• 交流操作 • 交直流操作	g/ms g/ms	11.8/5 和 7.4/10 7.7/5 和 4.5/10			
抗振强度, 正弦冲击	• 交流操作 • 交直流操作	g/ms g/ms	18.5/5 和 11.6/10 12/5 和 7/10			
控制回路						
线圈工作电压范围	AC/DC		0.8 ... 1.1 × U_s , 3RT203.-.KB4. : 0.8 ... 1.2 × U_s			
线圈功率消耗 (线圈处于常温状态并且为 1.0 × U_s)						
• 交流操作, 50/60 Hz	吸合	VA	210/88			
	功率因数 P.f.		0.69/0.65			
	保持	VA	17.2/16.5			
	功率因数 P.f.		0.36/0.39			
• 直流操作	吸和	W	23			
	保持		1			
接触器	型号 规格		3RT2035 S2	3RT2036 S2	3RT2037 S2	3RT2038 S2
主回路						
交流额定负载						
AC-1 使用类别, 通断阻性负载						
• 额定工作电流 I_e	40 °C, 至 690 V	A	60	70	80	90
	60 °C, 至 690 V	A	55	60	70	80
• 三相负载额定数值 ¹⁾	230 V	kW	23	26	30	34
p.f. = 0.95 (60°C)	400 V	kW	39	46	53	59
	690 V	kW	68	79	91	102
I_e 负载时的最小导线截面积		mm ²	16	25	25	35
AC-2 和 AC-3 使用类别						
• 额定工作电流 I_e	至 400 V	A	40	50	65	80
	440 V	A	40	50	65	80
	500 V	A	40	50	65	80
	690 V	A	24	24	47	58
• 滑差或鼠笼式电动机在 50 Hz 和 60 Hz 时的额定值	230 V	kW	11	15	18.5	22
	400 V	kW	18.5	22	30	37
	690 V	kW	22	22	37	45
热负载容量	10s 电流值 ²⁾	A	400	420	520	640
每相回路中的功率消耗	$I_e/AC-3$	W	2.2	4	3.8	5.7

1) 使用工业电炉或者电加热器之类的电阻加热设备 (加热过程中增加的功率消耗是计算在内的)。

2) 符合 IEC 60947-4-1。

SIRIUS (进口) 3RT2 接触器

技术参数

技术参数

接触器	型号 规格 宽度		3RT2035	3RT2036	3RT2037	3RT2038
		mm	S2 55	S2 55	S2 55	S2 55
主回路						
交流额定负载						
AC-4 使用类别 ($I_a = 6 \times I_e$)						
• 额定工作电流 I_e	至 400 V	A	35	41	55	55
• 滑差或鼠笼式电动机在 50 Hz 和 60 Hz 时的额定数值	400 V	kW	18.5	22	30	30
• 在下列参数下操作, 接触器电气寿命可以保证 200000 次操作周期:						
– 额定工作电流 I_e	至 400 V	A	22	24	28	30
	690 V	A	18.5	20	22	24
– 滑差或鼠笼式电动机在 50 Hz 和 60 Hz 时的额定值	230 V	kW	3.2	3.5	4.1	4.3
	400 V	kW	6.7	7.3	8.5	9.1
	500 V	kW	11.6	12.6	14.7	15.8
	690 V	kW	16.8	18.2	20	21.8
操作频率						
操作频率 z (每小时操作次数)						
• 不带热继电器的接触器	无负载操作频率 额定操作	h^{-1}	AC,5000; AC/DC 1500			
操作频率 z' 与工作电流值 I' 以及工作电压 U' 之间的关系: $z' = z \cdot (I_e/I') \cdot (400 V/U')^{1.5} \cdot 1/h$	AC-1 (交流/直流)	h^{-1}	1200	1000	800	700
	AC-2 (交流/直流)	h^{-1}	750	600	400	350
	AC-3 (交流/直流)	h^{-1}	1000	800	700	500
	AC-4 (交流/直流)	h^{-1}	300	250	200	150
• 带热继电器的接触器 (平均值)		h^{-1}	15			
导体截面积						
主导线 (可以连接 1 或 2 根导线)			螺钉接线端子			
• 实心导线		mm ²	2 × (1 ... 35) ¹⁾ ; 1 × (1 ... 50) ¹⁾			
• 预制接线端子的细多股导线		mm ²	2 × (1 ... 25) ¹⁾ ; 1 × (1 ... 35) ¹⁾			
• AWG 导线, 实心或多股导线		AWG	2 × (18 ... 2) ¹⁾ ; 1 × (18 ... 1) ¹⁾			
• 连接端子螺钉			M3(2 号米字型螺丝刀)			
• 紧固扭矩		Nm	3 ... 4.5(27 ... 40 lb.in)			
辅助导线及控制导线 (可以连接 1 或 2 根导线)			弹簧式接线端子			
• 实心导线		mm ²	2 × (0.5 ... 1.5) ¹⁾ ; 2 × (0.75 ... 2.5) ¹⁾			
• 预制接线端子的细多股导线		mm ²	2 × (0.5 ... 1.5) ¹⁾ ; 2 × (0.75 ... 2.5) ¹⁾			
• AWG 导线, 实心或多股导线		AWG	2 × (20 ... 16) ¹⁾ ; 2 × (18 ... 14) ¹⁾			
辅助导线及控制导线 (可以连接 1 或 2 根导线)			弹簧式接线端子			
• 实心导线		mm ²	2 × (0.5 ... 2.5)			
• 预制接线端子的细多股导线		mm ²	2 × (0.5 ... 1.5)			
• 无预制接线端子的细多股导线		mm ²	2 × (0.5 ... 2.5)			
• AWG 导线, 实心或多股导线		AWG	2 × (20 ... 14)			
弹簧接线端子工具		mm	3.0 × 0.5			

1) 如果需要在 一个接线端子上连接两个截面积不同的导线, 需要确保两根导线截面积都在要求的范围内。

技术参数

接触器	型号 规格 宽度		3RT2045, 3RT2046, 3RT2047 S3 70 mm		
一般数据					
允许安装位置	该接触器的设计用于在垂直安装表面上工作。				
机械寿命	基本单元 基本单元加装辅助触点	操作 次数	10 × 10 ⁶ 5 × 10 ⁶		
电气寿命			参见第 2/13 页		
额定绝缘电压 U_i (污染等级 3)	V		1000 (3RT20-.....-0CC0:690)		
额定冲击耐压 U_{imp}	kV		6 (辅助回路) 8 (主回路)		
线圈与主触点之间的安全绝缘 符合 IEC 60 947-1 附录 N	V		690		
镜像触点			可拆卸的辅助触点块以及接触器集成的辅助触点都满足此要求, 符合 EN 60947-4-1 附录 F		
允许环境温度	工作时 储藏中	°C °C	-25 ... +60 -55 ... +80		
正面防护等级依据 IEC 60529			IP20		
正面触摸防护依据 IEC 60529			正面垂直方向指触安全		
抗振强度, 矩形冲击	• 交流操作 • 交直流操作	g/ms g/ms	10.3/5 和 6.7/10 6.7/5 和 4.0/10 (3RT204.-.KB40: 6.3/5 和 3.6/10)		
抗振强度, 正弦冲击	• 交流操作 • 交直流操作	g/ms g/ms	16.3/5 和 10.5/10 10.6/5 和 6.3/10 (3RT204.-.KB40: 9.8/5 和 5.6/10)		
控制回路					
线圈工作电压范围	AC/DC		0.8 ... 1.1 U_s (3RT204.-.KB4. : 0.8 ... 1.2 U_s)		
线圈功率消耗 (线圈处于常温状态并且为 1.0 × U_s)					
• 交流操作, 50/60 Hz	吸合 功率因数 P.f. 保持 功率因数 P.f.	VA VA	348/296 0.62/0.55 25/18 0.35/0.41		
• 直流操作	吸和 保持	W	25 0.9		
接触器	型号 规格		3RT2045 S3	3RT2046 S3	3RT2047 S3
主回路					
交流额定负载					
AC-1 使用类别, 通断阻性负载					
• 额定工作电流 I_n	40 °C, 至 690 V 60 °C, 至 690 V	A A	125 105	130 110	
• 三相负载额定数值 ¹⁾ p.f. = 0.95 (60°C)	230 V 400 V 690 V	kW kW kW	40 69 119	42 72 125	
I_n 负载时的最小导线截面积		mm ²	50		
AC-2 和 AC-3 使用类别					
• 额定工作电流 I_n	至 400 V 500 V 690 V 1000V	A A A A	80 80 58 30	95 95 78 30	110 110 98 30
• 滑差或鼠笼式电动机在 50 Hz 和 60 Hz 时的额定值	230 V 400 V 690 V 1000 V	kW kW kW kW	22 37 55 37	22 45 75 37	30 55 90 37
热负载容量	10s 电流值 ²⁾	A	760		880
每相回路中的功率消耗	$I_n/AC-3$	W	5.3	6.6	7.9

SIRIUS (进口) 3RT2 接触器

技术参数

技术参数

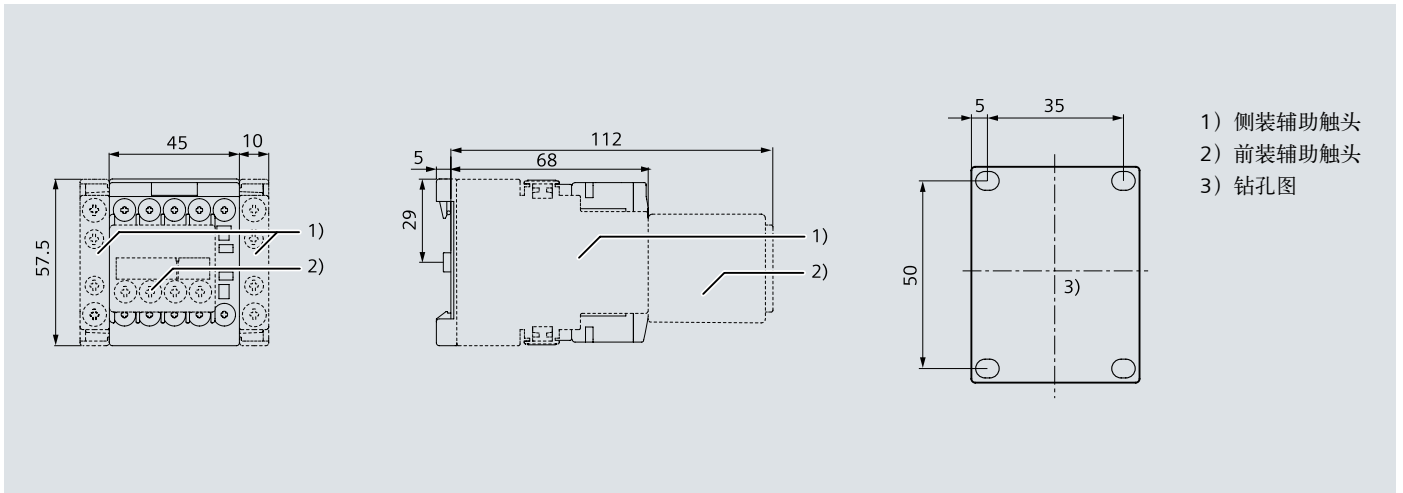
接触器	型号 规格 宽度	mm	3RT2045 S3 70	3RT2046 S3 70	3RT2047 S3 70
主回路					
交流额定负载					
AC-4 使用类别 ($I_a = 6 \times I_e$)					
• 额定工作电流 I_e	至 400 V	A	66	80	97
• 滑差或鼠笼式电动机在 50 Hz 和 60 Hz 时的额定数值	400 V	kW	37	45	55
• 在下列参数下操作, 接触器电气寿命可以保证 200000 次操作周期:					
– 额定工作电流 I_e	至 400 V	A	34	42	46
	690 V	A	24	30	36
– 滑差或鼠笼式电动机在 50 Hz 和 60 Hz 时的额定值	230 V	kW	10.4	12	14
	400 V	kW	17.9	22	24.3
	690 V	kW	21.8	27.4	32.9
操作频率					
操作频率 z (每小时操作次数)					
• 不带热继电器的接触器	无负载操作频率 额定操作	h^{-1}	AC:5000 AC/DC:1000		
操作频率 z' 与工作电流值 I' 以及工作电压 U' 之间的关系:					
$z' = z \cdot (I_e/I') \cdot (400 V/U')^{1.5} \cdot 1/h$					
• 带热继电器的接触器 (平均值)	AC-1 (交流/直流)	h^{-1}	900		
	AC-2 (交流/直流)	h^{-1}	400	350	
	AC-3 (交流/直流)	h^{-1}	1000	850	
	AC-4 (交流/直流)	h^{-1}	300	250	200
		h^{-1}	15		
导体截面积					
主导线 (可以连接 1 或 2 根导线)					
• 实心导线		mm^2	螺钉接线端子		
• 预制接线端子的细多股导线		mm^2	2 × (2.5 ... 16) ¹⁾		
• AWG 导线, 实心或多股导线		AWG	2 × (2.5 ... 35) ¹⁾ ; 1 × (2.5 ... 50) ¹⁾		
• 连接端子螺钉			2 × (10 ... 1/0) ¹⁾ ; 1 × (10 ... 2/0) ¹⁾		
• 紧固扭矩		Nm	4号内六角扳手 4.5 ... 6		
辅助导线 (可以连接 1 或 2 根导线)					
• 实心导线		mm^2	螺钉端子		
• 预制接线端子的细多股导线		mm^2	2 × (0.5 ... 1.5) ¹⁾ ; 2 × (0.75 ... 2.5) ¹⁾		
• AWG 导线, 实心或多股导线		AWG	2 × (0.5 ... 1.5) ¹⁾ ; 2 × (0.75 ... 2.5) ¹⁾		
辅助导线 (可以连接 1 或 2 根导线)					
• 实心导线		mm^2	弹簧端子		
• 预制接线端子的细多股导线		mm^2	2 × (0.5 ... 2.5)		
• 无预制接线端子的细多股导线		mm^2	2 × (0.5 ... 1.5)		
• AWG 导线, 实心或多股导线		AWG	2 × (0.5 ... 2.5)		
			2 × (20 ... 16)		

1) 如果需要在 一个接线端子上连接两个截面积不同的导线, 需要确保两根导线截面积都在要求的范围内。

尺寸图

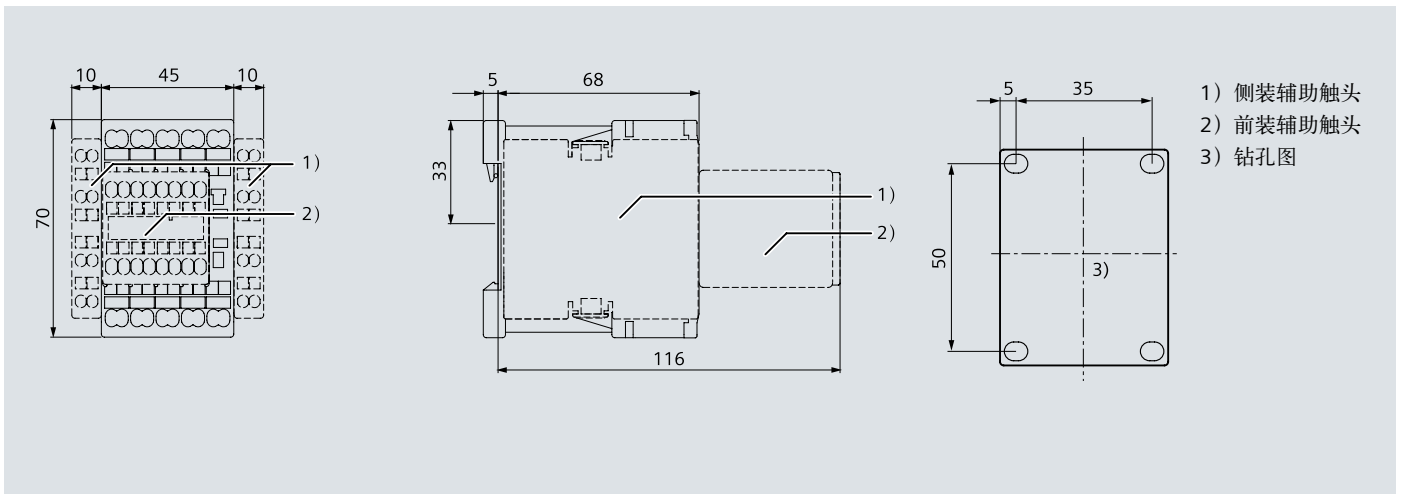
3RT20 1 接触器

S00 规格, 螺钉接线方式



3RT20 1 接触器

S00 规格, 弹簧式接线端子



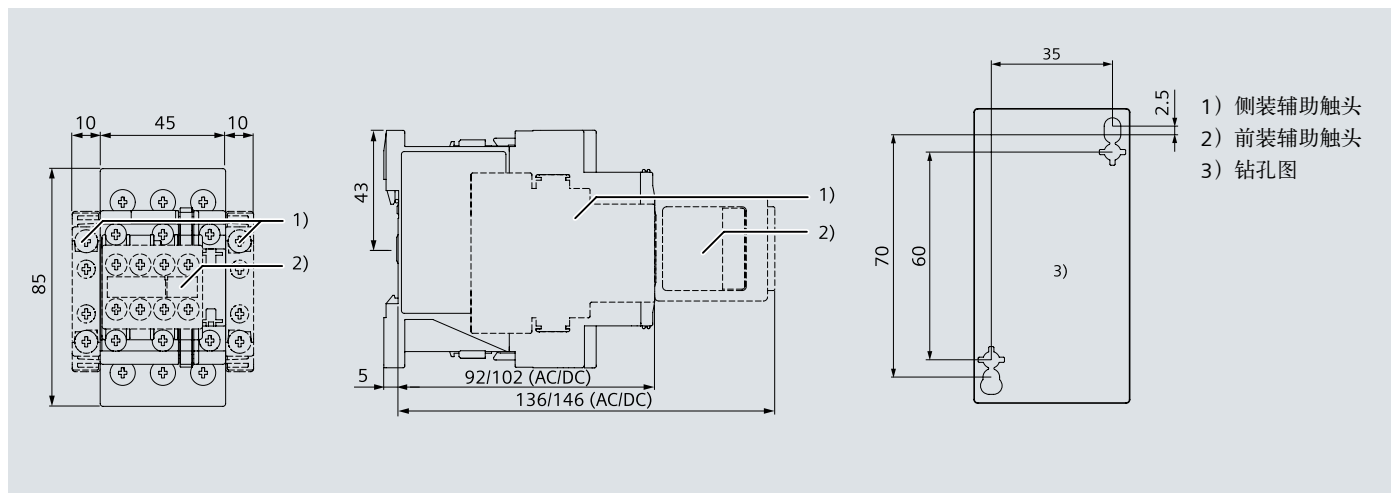
SIRIUS (进口) 3RT2 接触器

尺寸图

尺寸图

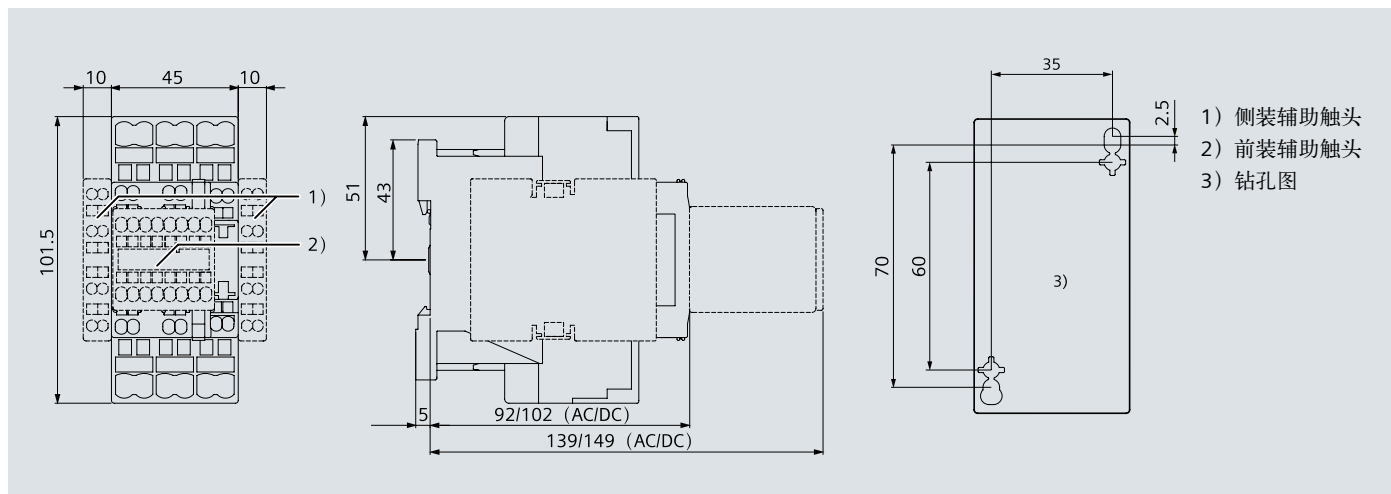
3RT20 2 接触器

S0 规格, 螺钉接线方式



3RT20 2 接触器

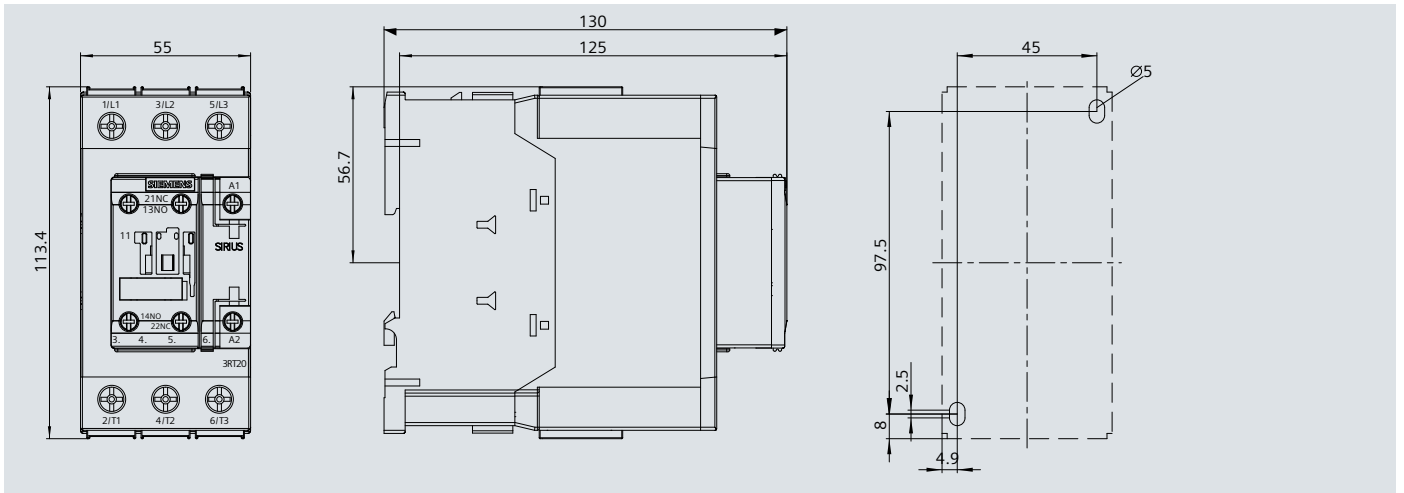
S0 规格, 弹簧式接线端子



尺寸图

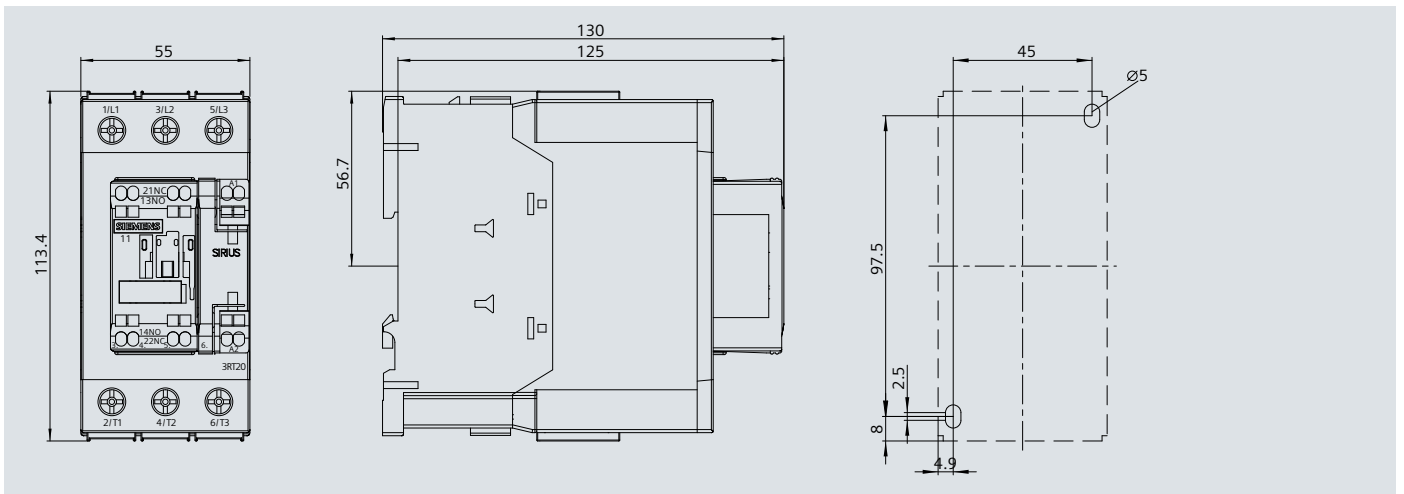
3RT20 3 接触器

S2 规格, 螺钉式接线端子



3RT20 3 接触器

S2 规格, 弹簧式接线端子



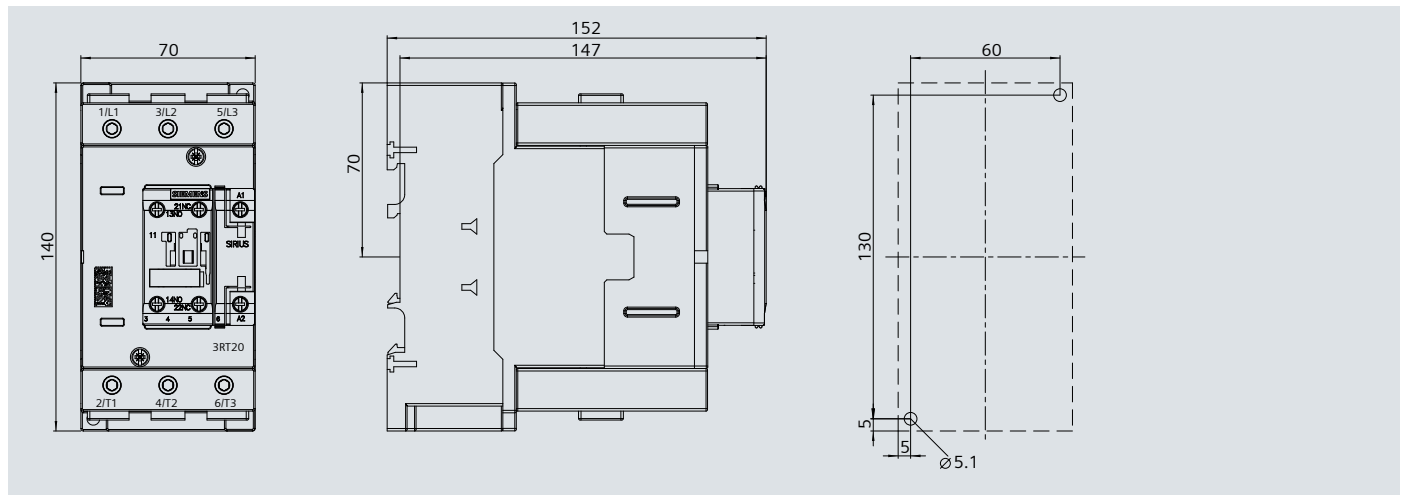
SIRIUS (进口) 3RT2 接触器

尺寸图

尺寸图

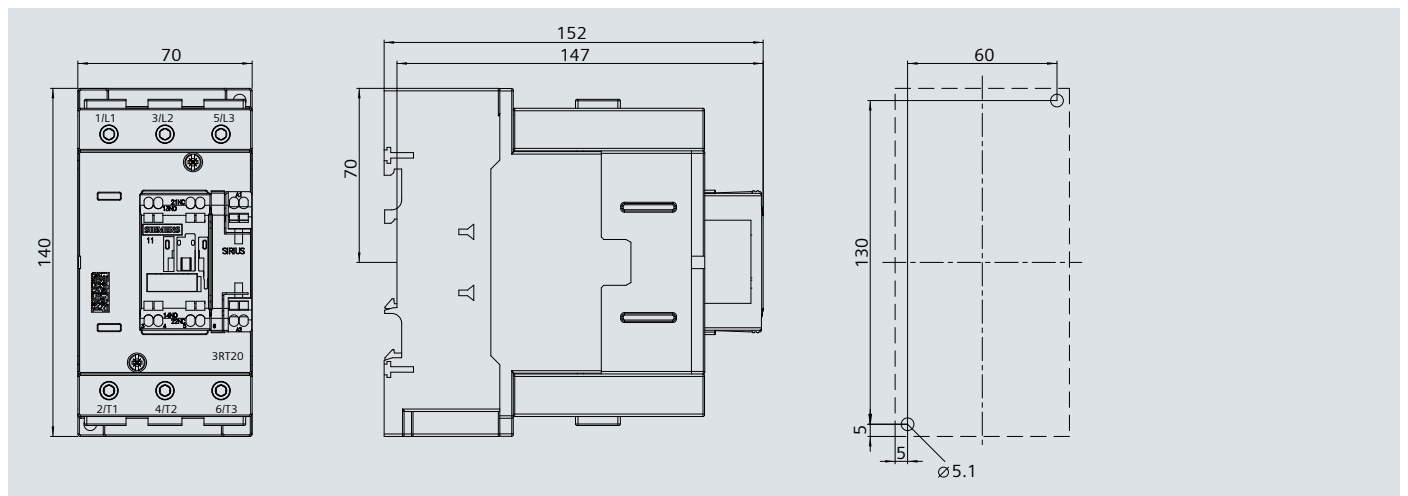
3RT20 4 接触器

S3 规格, 螺钉式接线端子



3RT20 4 接触器

S3 规格, 弹簧式接线端子



综述



规格 型号	S6 3RT1.5	S10 3RT1.6			S12 3RT1.7			S14 3TF6				
3RT10 接触器												
型号	3RT1054	3RT1055	3RT1056	3RT1064	3RT1065	3RT1066	3RT1075	3RT1076	-			
交流/直流操作												
真空接触器型号	-			3RT1264	3RT1265	3RT1266	3RT1275	3RT1276	3TF68	3TF69		
AC-3												
I_e / AC-3/400 V	A	115	150	185	225	265	300	400	500	630	820	
400 V	KW	55	75	90	110	132	160	200	250	335	450	
230 V	KW	37	45	55	55	75	90	132	160	200	260	
690 V	3RT10/3RT12	KW	110	132	160	200	250	250	400	400/500	600	800
1000 V	3RT10/3RT12	KW	75	90	90	90/315	132/355	132/400	250/560	250/710	600	800
AC-4 ($I_a = 6 \times I_e$)												
400 V	KW	55	75	90	110	132	160	200	250	355	400	
400 V	3RT10/12	KW	29	38	45	54/78	66/93	71/112	84/140	98/161	168	191
(200 000 次操作)												
AC-1 (40 °C, ≤690 V)												
I_e 3RT10/3RT12	A	160	185	215	275/330	330	330	430/610	610	700	910	
3RT14 AC-1 接触器												
型号(具体请咨询当地销售)	3RT1456			3RT1466	3RT1467		3RT1476		-			
I_e / AC-1/40 °C≤690V	A	275			400	500		690		-		
接触器附件												
辅助触点	前装	3RH19, 3RT1926								-		
	侧装	3RH19								3TY7 561		
接线端子盖	3RT1956-4EA1/2/3			3RT1966-4EA1/2/3			3TX7686/696					
端子盒	3RT1955/56-4G			3RT1966-4G			-					
浪涌抑制器	3RT1956-1C (RC 组件)										3TX7572	
3RU11 及 3RB2 过载继电器												
3RU11 热过载式 脱扣等级 10 级	-			-			-		-			
3RB20/21 电子式 脱扣等级 5-30 级	3RB2056	50-200A		3RB2066	55-630A		3RB2066	55-630A		3RB2066	160-630A	
	3RB2153	50-200A		3RB2163	55-630A		3RB2163	55-630A		3RB2166		
3RB22/23 电子式 脱扣等级 5-30 级	3RB2.83 + 3RB2956 20-200A			3RB2.83 + 3RB2966 63-630A								
3RV10 断路器												
型号	-			-			-		-			
连接模块	-			-			-		-			

SIRIUS (进口) 3RT1 接触器

3RT10 接触器, 3 极, 55~250kW

选型与订货数据

3RT10 接触器, 3 极

- 交流/直流操作
- 可更换线圈
- 集成线圈电路 (变阻器)
- 辅助导线和控制导线: 螺钉接线方式或笼卡方式
- 主导线: 接线板连接

规格	额定值					AC-1 Tu: 40 °C	辅助触头 侧面		额定控制 电源电压 U_s	订货号	重量
	AC-2 及 AC-3 使用类别 Tu: 至 60 °C 额定工作 在 50 Hz 不同电压下的三相 电流 I_n 至 电动机额定功率						额定工作 电流 I_n 至 690V				
	500 V A	230 V kW	400 V kW	500 V kW	690 V kW	A	NO	NC	AC/DC V		kg
3RT105 .	常规操作机构										
S6	115	37	55	75	110	160	2	2	220 ... 240	3RT1054-6AP36	3.5
	150	45	75	90	132	185	2	2	220 ... 240	3RT1055-6AP36	3.1
	185	55	90	110	160	215	2	2	220 ... 240	3RT1056-6AP36	
3RT106 .	常规操作机构										
S10	225	55	110	160	200	275	2	2	220 ... 240	3RT1064-6AP36	5.7
	265	75	132	160	250	330	2	2	220 ... 240	3RT1065-6AP36	
3RT107 .	常规操作机构										
S12	300	90	160	200	250	330	2	2	220 ... 240	3RT1066-6AP36	
	400	132	200	250	400	430	2	2	220 ... 240	3RT1075-6AP36	9.1
	500	160	250	355	400	610	2	2	220 ... 240	3RT1076-6AP36	

备件, 见 2/30 页。

线圈选型

额定控制电源电压 U_s

型号 S6 - S12

AC/DC 操作 (50/60Hz, 直流)

传统操作机构

U_s min... U_s max ¹⁾	接触器类型	3RT1.5.-A 3RT1.6.-A 3RT1.7.-A	U_s min... U_s max ¹⁾	接触器类型	3RT1.5.-A 3RT1.6.-A 3RT1.7.-A
AC/DC 23 ... 26 V		B3	AC/DC 240 ... 277 V		U3
AC/DC 42 ... 48 V		D3	AC/DC 380 ... 420 V		V3
AC/DC 110 ... 127 V		F3	AC/DC 440 ... 480 V		R3
AC/DC 200 ... 220 V		M3	AC/DC 500 ... 550 V		S3
AC/DC 220 ... 240 V		P3	AC/DC 575 ... 600 V		T3

电子式操作机构

U_s min... U_s max ¹⁾	接触器类型	3RT1.5.-N 3RT1.6.-N 3RT1.7.-N	3RT1.5.-P/S 3RT1.6.-P/S 3RT1.7.-P/S
AC/DC 21 ... 27.3 V		B3	-
AC/DC 96 ... 127 V		F3	F3
AC/DC 200 ... 277 V		P3	P3

1) 工作范围: 0.8 x U_s min - 1.1 x U_s max

选型和订货信息

交流/直流操作

- 电子式操作系统 (内置压敏电阻), 安全PLC控制输入, 安全等级可达SIL CL 3
- 24 V 直流控制信号输入
- 高安全等级 (SIL):
 - 一个安全接触器: SIL CL 2 / IEC 62061 或 PL c / ISO 13849-1
 - 两个安全接触器串联: SIL CL 3 / IEC 62061 或 PL e / ISO 13849-1
- 两种型号可供选择: 可移除辅助触头型及带SUVA认证的不可移除辅助触头型
- 螺钉安装
- 辅助及控制回路: 螺钉或弹簧连接端子
- 主回路: 铜排连接端子



3RT105.-6S.36

3RT106.-6S.36

3RT107.-6S.36

3RT105.-6S.36-3PA0

3RT107.-6S.36-3PA0

规格	额定值 AC-3, t_{th} : 60 °C 电动机额定功率	辅助触头	额定控制电源电压 U_c	螺钉接线端子
额定工作电流	400 V 50 Hz	NO NC	50/60 Hz AC 或 DC	
500 V	kW		V	
A				订货号

电子式操作系统						
带两个可移除的侧装辅助触头						
S6	115	55	2	2	96 ... 127 200 ... 277	3RT1054-6SF36 3RT1054-6SP36
	150	75	2	2	96 ... 127 200 ... 277	3RT1055-6SF36 3RT1055-6SP36
	185	90	2	2	96 ... 127 200 ... 277	3RT1056-6SF36 3RT1056-6SP36
S10	225	110	2	2	96 ... 127 200 ... 277	3RT1064-6SF36 3RT1064-6SP36
	265	132	2	2	96 ... 127 200 ... 277	3RT1065-6SF36 3RT1065-6SP36
	300	160	2	2	96 ... 127 200 ... 277	3RT1066-6SF36 3RT1066-6SP36
S12	400	200	2	2	96 ... 127 200 ... 277	3RT1075-6SF36 3RT1075-6SP36
	500	250	2	2	96 ... 127 200 ... 277	3RT1076-6SF36 3RT1076-6SP36
带两个不可移除的侧装辅助触头						
S6	115	55	2	2	96 ... 127 200 ... 277	3RT1054-6SF36-3PA0 3RT1054-6SP36-3PA0
	150	75	2	2	96 ... 127 200 ... 277	3RT1055-6SF36-3PA0 3RT1055-6SP36-3PA0
	185	90	2	2	96 ... 127 200 ... 277	3RT1056-6SF36-3PA0 3RT1056-6SP36-3PA0
S10	225	110	2	2	96 ... 127 200 ... 277	3RT1064-6SF36-3PA0 3RT1064-6SP36-3PA0
	265	132	2	2	96 ... 127 200 ... 277	3RT1065-6SF36-3PA0 3RT1065-6SP36-3PA0
	300	160	2	2	96 ... 127 200 ... 277	3RT1066-6SF36-3PA0 3RT1066-6SP36-3PA0
S12	400	200	2	2	96 ... 127 200 ... 277	3RT1075-6SF36-3PA0 3RT1075-6SP36-3PA0
	500	250	2	2	96 ... 127 200 ... 277	3RT1076-6SF36-3PA0 3RT1076-6SP36-3PA0

附件及备件, 见 2/30 页。

SIRIUS (进口) 3RT1 接触器

附件

选型与订货信息

3RH1921-1CA



3RH1921-1DA



3RH1921-1EA



额定工作电流 I _e /AC-15/AC-14	230V				400V				500V				690V				辅助触头		包装单元 件数	订货号
	A	A	A	A	A	A	A	A	A	A	A	A	A	A	A	A	识别号	触头组合		
根据德国工业标准 DIN EN 50012, 在前面板接插的辅助触头组,																				
1- 极辅助触头组																				
6	3	2	1	-	1	-	1	-	1	-	1	-	1	-	1	-	1	1	3RH1921-1CA10	
-	-	-	-	-	-	-	-	-	-	-	-	-	-	-	-	-	-	1	3RH1921-1CA01	
根据德国工业标准 DIN EN 50012, 在侧面板安装的辅助触头组,																				
用于接触器 S6 规格到 S12 规格 (用于 3RT105 到 3RT107 接触器)																				
第 1 组 2- 极辅助开关辅助触头组 (右边或左边)																				
6	-	-	-	-	1	1	1	1	1	1	1	1	1	1	1	1	1	1	3RH1921-1DA11	
用于接触器 S6 规格到 S12 规格 (用于 3RT105 到 3RT107 接触器)																				
第 2 组 2- 极辅助开关辅助触头组 (右边或左边)																				
6	-	-	-	-	1	1	1	1	1	1	1	1	1	1	1	1	1	1	3RH1921-1JA11	
根据德国工业标准 DIN EN 50005, 在侧面板安装的辅助触头组,																				
用于接触器 S6 规格到 S12 规格 (用于 3RT105 到 3RT107 接触器)																				
第 1 组 2- 极辅助开关辅助触头组 (右边或左边)																				
6	-	-	-	-	1	-	1	-	1	-	1	-	1	-	1	-	1	1	3RH1921-1EA20	
6	3	2	-	-	1	1	1	1	1	1	1	1	1	1	1	1	1	1	3RH1921-1EA11	
6	-	-	-	-	-	-	2	-	1	-	1	-	1	-	1	-	1	1	3RH1921-1EA02	
用于接触器 S6 规格到 S12 规格 (用于 3RT105 到 3RT107 接触器)																				
第 2 组 2- 极辅助开关辅助触头组 (右边或左边)																				
6	-	-	-	-	2	-	1	-	1	-	1	-	1	-	1	-	1	1	3RH1921-1KA20	
6	3	2	-	-	1	1	1	1	1	1	1	1	1	1	1	1	1	1	3RH1921-1KA11	

3RT19 56-4EA2



		控制电压 U _s			包装单元 件数	订货号
带螺钉接线方式接触器的端子罩						
S6		3RT1. 5	端子盒接线罩		1	3RT19 56-4EA2
S10/12		3RT1. 6/1.7	长度: 25 mm		1	3RT19 66-4EA2
			长度: 30 mm		1	


机械连锁

3RA1954-2A



用于接触器 型号	规格	设计 AC/DCV	DT	订货号	重量 kg	包装
3RT1. 5 to 3RT1. 7	S6, S10, S12	可侧面安装, 无辅助触点。S6 规格、S10 及 S12 规格接触器可以按照需要联锁; 安装深度不要求适配。接触器间隙为 10mm。	▶	3RA1954-2A	0.04	1件

选型与订货信息

用于接触器		额定控制电压		订货号	重量
规格	型号	Us min 至 Us max			kg
可更换线圈					
3RT1955-5A... 	常规操作机构				
	S6	3RT105, 3RT145	23 ... 26 42 ... 48 110 ... 127 200 ... 220 220 ... 240 240 ... 277 380 ... 420 440 ... 480 500 ... 550 575 ... 600	3RT1955-5AB31 3RT1955-5AD31 3RT1955-5AF31 3RT1955-5AM31 3RT1955-5AP31 3RT1955-5AU31 3RT1955-5AV31 3RT1955-5AR31 3RT19 55-5AS31 3RT1955-5AT31	0.49
	S10	3RT106, 3RT146	23 ... 26 42 ... 48 110 ... 127 200 ... 220 220 ... 240 240 ... 277 380 ... 420 440 ... 480 500 ... 550 575 ... 600	3RT1965-5AB31 3RT1965-5AD31 3RT1965-5AF31 3RT1965-5AM31 3RT1965-5AP31 3RT1965-5AU31 3RT1965-5AV31 3RT1965-5AR31 3RT1965-5AS31 3RT1965-5AT31	0.65
	S12	3RT107, 3RT147	23 ... 26 42 ... 48 110 ... 127 200 ... 220 220 ... 240 240 ... 277 380 ... 420 440 ... 480 500 ... 550 575 ... 600	3RT1975-5AB31 3RT1975-5AD31 3RT1975-5AF31 3RT1975-5AM31 3RT1975-5AP31 3RT1975-5AU31 3RT1975-5AV31 3RT1975-5AR31 3RT1975-5AS31 3RT1975-5AT31	

SIRIUS (进口) 3RT1 接触器

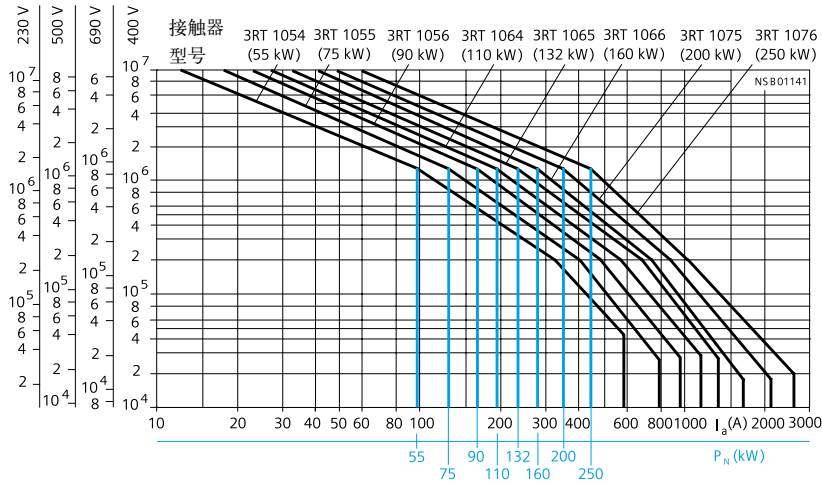
技术参数

技术参数

接触器主触头寿命

S6 到 S12 规格

操作次数



图例:

- P_N : 带鼠笼式转子的三相电动机在 400 伏时的额定功率
- I_d : 分断电流
- I_e : 额定工作电流

技术参数

3RT105. 接触器

接触器	尺寸 类型	S6 3RT1054	S6 3RT1055	S6 3RT1056		
一般数据						
允许安装位置 该接触器的设计用于在垂直安装表面上工作。						
机械寿命	工作循环	10 x 10 ⁶				
电气寿命		参见第 2/32 页。				
额定绝缘电压 U_i (污染等级 3)	V	1000				
额定冲击耐压 U_{imp}	kV	8 (主回路) 6 (辅助回路)				
线圈与主触点之间的安全绝缘 (符合 IEC 60 947-1 附录 N)	V	690				
允许环境温度	工作时 储存中	°C -25 ... +60 °C -55...+80				
正面防护等级符合 IEC 60529 正面触摸防护符合 IEC 60529		IP00 (带接线盒/辅助端子罩可实现IP20) 通过辅助端子罩可实现正面垂直方向指触安全				
接触器	尺寸 类型	S6 3RT10 5.				
Control circuit 控制回路						
线圈工作电压范围	AC/DC	0.8 x $U_{s \min}$... 1.1 x $U_{s \max}$				
线圈功率消耗 (线圈处于冷态, 及额定范围 $U_{s \min}$... $U_{s \max}$)		传统操作机构		电子式操作机构		
		$U_{s \min}$	$U_{s \max}$	$U_{s \min}$	$U_{s \max}$	
交流工作	吸合	VA	250	300	190	280
	p.f.		0.9	0.9	0.8	0.8
	保持	VA	4.8	5.8	3.5	4.8
	p.f.		0.8	0.8	0.6	0.6
直流工作	吸合	W	300	360	250	320
	保持	W	4.3	5.2	2.1	2.8
PLC 控制输入 (IEC 60947-1/ 类型 1)		DC 24 V/ ≤ 30 mA				

SIRIUS (进口) 3RT1 接触器

技术参数

技术参数

3RT105. 接触器

接触器	尺寸 类型		S6 3RT1054	S6 3RT1055	S6 3RT1056
主回路					
交流额定负载					
AC-1 使用类别, 通断阻性负载					
额定工作电流 I_e	40 °C 时至 690V	A	160	185	215
	60 °C 时至 690V	A	140	160	185
	60 °C 时至 1000V	A	80	90	100
三相负载的额定数值	230V	kW	53	60	70
p.f. = 0.95 (60 °C)	400V	kW	92	105	121
	500V	kW	115	131	152
	690V	kW	159	181	210
	1000V	kW	131	148	165
I_e 载荷时的最小导线截面积		mm ²	70	95	95
AC-2 和 AC-3 使用类别					
额定工作电流 I_e	至 500V	A	115	150	185
	690V	A	115	150	170
	1000V	A	53	65	65
滑差或鼠笼式电动机在	230V	kW	37	50	61
50 和 60 赫兹的额定数值	400V	kW	64	84	104
	500V	kW	81	105	132
	690V	kW	113	146	167
	1000V	kW	75	90	90
热负载容量	10 s 电流	n	1,100	1,300	1,480
每相回路的功率损耗	$I_e/AC-3/500V$	W	7	9	13

技术参数

3RT105. 接触器

接触器	尺寸 类型	S6 3RT1054	S6 3RT1055	S6 3RT1056
主电路				
直流额定负载				
DC-1 使用类别, 通断阻性负载 (L/R ≤ 1ms)				
额定工作电流 I_e (60 °C)	串联的回路数量	1	2	3
	至 24V	A 160	160	160
	60V	A 160	160	160
	110V	A 18	160	160
	220V	A 3.4	20	160
	440V	A 0.8	3.2	11.5
	600V	A 0.5	1.6	4
操作频率				
操作频率z (每小时工作循环数)				
不连接热继电器的接触器	无负载运行频率	1/h	2000	2000
工作电流I' 和工作电压U' 与操作频率z' 的关系:				
$Z' = Z \cdot \frac{I}{I'} \cdot \left(\frac{400V}{U'}\right)^{1.5}$ 1/h	AC-1	1/h	800	800
	AC-2	1/h	400	300
	AC-3	1/h	1000	750
	AC-4	1/h	130	130
连接热继电器的接触器 (平均值)		1/h	60	60
接触器	尺寸 类型	S6 3RT105.		
导线截面积				
螺钉接线				
主导线:		正面端子连接	后面端子连接	双面端子连接
带 3RT19 55-4G 端子盒 (55 kW)				
预制接线端子的细多股线	mm ²	16 ... 70	16 ... 70	最大 1 x 50, 1 x 70
无预制接线端子的细多股线	mm ²	16 ... 70	16 ... 70	最大 1 x 50, 1 x 70
多股胶合	mm ²	16 ... 70	16 ... 70	最大 1 x 50, 1 x 70
AWG 导线连接, 实心或多股		6 ... 2/0	6 ... 2/0	最大 2 x 1/0
带状电缆 (芯数 × 宽度 × 厚度)	mm	最小 3 x 9 x 0.8	最小 3 x 9 x 0.8	最大 2 x
	mm	最大 6 x 15.5 x 0.8	最大 6 x 15.5 x 0.8	(6 x 15.5 x 0.8)
带 3RT19 56-4G 端子盒				
预制接线端子的细多股线	mm ²	16 ... 120	16 ... 120	最大 1 x 95, 1 x 120
无预制接线端子的细多股线	mm ²	16 ... 120	16 ... 120	最大 1 x 95, 1 x 120
多股胶合	mm ²	16 ... 120	16 ... 120	最大 1 x 95, 1 x 120
AWG 导线连接, 实心或多股		6 ... 250 kcmil	6 ... 250 kcmil	最大 2 x 3/0
带状电缆 (芯数 × 宽度 × 厚度)	mm	最小 3 x 9 x 0.8	最小 3 x 9 x 0.8	
	mm	最大 10 x 15.5 x 0.8	最大 10 x 15.5 x 0.8	最大 2 x (10 x 15.5 x 0.8)
- 接线端子螺丝		M 10		
- 紧固力矩	Nm	10 ... 12 (90 ... 110 lb.in)		
无端子盒/ 母线排连接				
带接线片的细股胶合	mm ²	16 ... 95		
带接线片的多股胶合	mm ²	25 ... 120		
AWG 导线连接, 实心或多股		4 ... 250 kcmil		
接线柱 (最大宽度)	mm	17		
- 接线端子螺丝		M 8 x 25 (A/F 13)		
- 紧固力矩	Nm	10 ... 14 (89 ... 124 lb.in)		
辅助导线:				
实心	mm ²	2 x (0.5 ... 1.5) ¹⁾ ; 2 x (0.75 ... 2.5) ¹⁾ 最大 2 x (0.75 ... 4) ¹⁾		
预制接线端子的细多股线	mm ²	2 x (0.5 ... 1.5) ¹⁾ ; 2 x (0.75 ... 2.5) ¹⁾		
AWG 导线连接, 实心或多股	AWG	2 x (18 ... 14) ¹⁾		
- 接线端子螺丝		M 3 (PZ 2)		
- 紧固力矩	Nm	0.8 ... 1.2 (7 ... 10.3 lb.in)		

1) 如果需要在—个接线端子上接两根截面积不同的导线, 需要确保两根导线截面积都在要求的范围内。

SIRIUS (进口) 3RT1 接触器

技术参数

技术参数

3RT106. 接触器

接触器	尺寸 类型	S10 3RT1064	S10 3RT1065	S10 3RT1066		
一般数据						
允许安装位置	该接触器的设计用于在垂直安装表面上工作。					
机械寿命	操作循环	10 x 10 ⁶				
电气寿命		参见第 2/32 页。				
额定绝缘电压 U_i (污染等级 3)	V	1000				
额定冲击耐压 U_{imp}	kV	8 (主回路) 6 (辅助回路)				
线圈与主触点之间的安全绝缘符合 IEC 60 947-1 附录 N (符合 DIN VDE 0106 第 101 部分, 以及 A1 [草案 2/89])	V	690				
镜像触点		是				
• 镜像触点是常闭触点, 此触点不会与接触器主触点同时闭合						
允许环境温度	运行时	°C	-25...+60			
	储存中	°C	-55...+80			
正面防护等级 符合 IEC 60529	IP00 (带接线盒/辅助端子罩可实现 IP20)					
正面触摸防护 符合 IEC 60529	通过辅助端子罩可实现正面垂直方向指触安全					
接触器	尺寸 类型	S10 3RT106.				
控制回路						
线圈工作电压范围	AC/DC	0.8 x $U_{s \min}$... 1.1 x $U_{s \max}$				
线圈功率消耗		传统操作机构		电子式操作机构		
(线圈处开冷态, 及额定范围 $U_{s \min}$... $U_{s \max}$)		$U_{s \min}$	$U_{s \max}$	$U_{s \min}$	$U_{s \max}$	
交流工作	吸合	VA	490	590	400	530
	p.f.		0.9	0.9	0.8	0.8
	保持	VA	5.6	6.7	5.5	8.5
	p.f.		0.9	0.9	0.5	0.4
直流工作	吸合	W	540	650	440	580
	保持	W	6.1	7.4	2.8	3.4
PLC 控制输入 (IEC 60947-1/ 类型 1)	DC 24V $I \leq 30$ mA					

技术参数

3RT106. 接触器

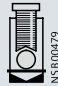


接触器	尺寸 类型		S10 3RT1064	S10 3RT1065	S10 3RT1066
主回路					
交流额定负载					
AC-1 使用类别, 通断阻性负载					
额定工作电流 I_n	40 °C 时至 690V	A	275	330	
	60 °C 时至 690V	A	250	300	
	60 °C 时至 1000V	A	100	150	
三相负载的额定数值	230V	kW	94	113	
功率因数 p.f. = 0.95 (60 °C)	400V	kW	164	197	
	500V	kW	205	246	
	690V	kW	283	340	
	1000V	kW	164	246	
I_n 载荷时的最小导线截面积		mm ²	150	185	
AC-2 和 AC-3 使用类别					
额定工作电流 I_n	最大 500V	A	225	265	300
	690V	A	225	265	280
	1000V	A	68	95	95
滑差或鼠笼式电动机在 50 和 60 赫兹的额定数值	230V	kW	73	85	97
	400V	kW	128	151	171
	500V	kW	160	189	215
	690V	kW	223	265	280
	1000V	kW	90	132	132
热负载容量	10 s 电流	A	1800	2400	2400
每相回路的功率损耗	$I_n/AC-3/500V$	W	17	18	22

SIRIUS (进口) 3RT1 接触器

技术参数

技术参数

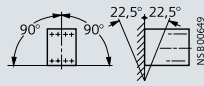
3RT106. 接触器

接触器	尺寸 类型	S10 3RT1064			S10 3RT1065			S10 3RT1066		
主回路										
直流额定负载										
DC-1 使用类别, 通断阻性负载 (L/R ≤ 1ms) 额定工作电流 I _e (60 °C)										
	串联的回路数量	1	2	3	1	2	3	1	2	3
	最大 24V	A	200	200	200	300	300	300	300	300
	60V	A	200	200	200	300	300	300	300	300
	110V	A	18	200	200	33	300	300	33	300
	220V	A	3.4	20	200	3.8	300	300	3.8	300
	440V	A	0.8	3.2	11.5	0.9	4	11	0.9	4
	600V	A	0.5	1.6	4	0.6	2	5.2	0.6	2
操作频率										
操作频率z (每小时工作循环数)										
不连接热继电器的接触器										
无负载运行频率 1/h										
工作电流I' 和工作电压U' 与操作频率z' 的关系:										
AC-1 1/h 750										
AC-2 1/h 250										
AC-3 1/h 500										
AC-4 1/h 130										
$Z' = Z \cdot \frac{1}{I'} \cdot \left(\frac{400V}{U'}\right)^{1.5} 1/h$										
连接热继电器的接触器 (平均值)										
1/h 60										
60										
接触器										
尺寸										
类型										
S10										
3RT106.										
导线截面积										
螺钉接线										
主导线:										
带 3RT19 66-4G 端子盒										
预制接线端子的细多股线										
mm ²	70 ... 240		NS E000479	120 ... 185		NS E000480	最小 2 x 50, 最大 2 x 185		NS E000481	最小 2 x 50, 最大 2 x 185
mm ²	70 ... 240			120 ... 185			最小 2 x 50, 最大 2 x 185			最小 2 x 50, 最大 2 x 185
mm ²	95 ... 300			120 ... 240			最小 2 x 70 最大 2 x 240			最小 2 x 70 最大 2 x 240
	AWG 导线连接, 实心或多股		3/0 ... 600 kcmil			250 ... 500 kcmil	最小 2 x 2/0, 最大 2 x 500 kcmil			最小 2 x 2/0, 最大 2 x 500 kcmil
mm	带状电缆 (芯数x 宽度x 厚度)		最小 6 x 9 x 0.8			最小 6 x 9 x 0.8				最大 2 x (20 x 24 x 0.5)
mm			最大 20 x 24 x 0.5			最大 20 x 24 x 0.5				最大 2 x (20 x 24 x 0.5)
	- 接线端子螺丝		M12							
Nm	- 紧固力矩		20 ... 22 (180 ... 195 lb.in)							
mm ²	无端子盒/ 母线排连接		50 ... 240							
mm ²	带接线片的细股绞合		70 ... 240							
	带接线片的多股绞合		2/0 ... 500 kcmil							
mm	AWG 导线连接, 实心或多股		25							
	接线柱 (最大宽度)		M 10 x 30 (A/F 17)							
Nm	- 接线端子螺丝		14 ... 24 (124 ... 210 lb.in)							
Nm	- 紧固力矩									
辅助导线:										
mm ²	实心		2 x (0.5 ... 1.5) ¹⁾ ; 2 x (0.75 ... 2.5) ¹⁾ 最大 2 x (0.75 ... 4) ¹⁾							
mm ²	预制接线端子的细多股线		2 x (0.5 ... 1.5) ¹⁾ ; 2 x (0.75 ... 2.5) ¹⁾							
AWG	AWG 导线连接, 实心或多股		2 x (18 ... 14) ¹⁾							
	- 接线端子螺丝		M 3 (PZ 2)							
Nm	- 紧固力矩		0.8 ... 1.2 (7 ... 10.3 lb.in)							

1) 如果需要在—个接线端子上接两根截面不同的导线, 需要确保两根导线截面都在要求的范围内。

技术参数

3RT107. 接触器

接触器	尺寸 类型	S12 3RT1075	S12 3RT1076			
一般数据						
允许安装位置	该接触器的设计用于在垂直安装表面上工作。					
机械寿命	工作循环	10 x 10 ⁶				
电气寿命		参见第 2/32 页。				
额定绝缘电压 U_i (污染等级 3)	V	1000				
额定冲击耐压 U_{imp}	kV	8 (主回路) 6 (辅助回路)				
线圈与主触点之间的安全绝缘 (符合 IEC 60 947-1 附录 N)	V	690				
镜像触点		是				
• 镜像触点是常闭触点, 此触点不会与接触器主触点同时闭合						
允许环境温度	运行时	°C	-25 ... +60			
	储存中	°C	-55 ... +80			
正面防护等级 符合 IEC 60529		IP00 (带接线盒 / 辅助端子罩可实现 IP20)				
正面触摸防护 符合 IEC 60529		通过辅助端子罩可实现正面垂直方向指触安全				
控制回路						
线圈工作电压范围	AC/DC	$0.8 \times U_{s \min} \dots 1.1 \times U_{s \max}$				
线圈功率消耗		传统操作机构	电子式操作机构			
(线圈处于冷态, 及额定范围 $U_{s \min} \dots U_{s \max}$)		$U_{s \min}$	$U_{s \max}$			
交流工作	吸合	VA	700	830	560	750
	p.f.		0.9	0.9	0.8	0.8
	保持	VA	7.6	9.2	5.6	9
	p.f.		0.9	0.9	0.5	0.4
直流工作	吸合	W	770	920	600	800
	保持	W	8.5	10	3	3.6
PLC 控制输入 (IEC 60947-1/ 类型 1)		DC 24 V/ ≤ 30 mA				

SIRIUS (进口) 3RT1 接触器

技术参数

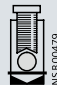
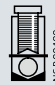
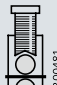
技术参数

3RT107. 接触器

接触器	尺寸 类型	S12 3RT1075		S12 3RT1076
主回路				
交流额定负载				
AC-1 使用类别, 通断阻性负载				
额定工作电流 I_e	40 °C 时至 690V	A	430	610
	60 °C 时至 690V	A	400	550
	60 °C 时至 1000V	A	200	200
三相负载的额定数值	230V	kW	151	208
p.f. = 0.95 (60 °C)	400V	kW	263	362
	500V	kW	329	452
	690V	kW	454	624
	1000V	kW	329	329
I_e 载荷时的最小导线截面积		mm ²	300	370
AC-2 和 AC-3 使用类别				
额定工作电流 I_e	至 500V	A	400	500
	690V	A	400	450
	1000V	A	180	180
滑差式或鼠笼式电动机在 50 和 60 赫兹的额定数值	230V	kW	132	164
	400V	kW	231	291
	500V	kW	291	363
	690V	kW	400	453
	1000V	kW	250	250
热负载容量	10 s 电流	A	3200	4000
每相回路的功率损耗	Ie/AC-3/500 V	W	35	55

技术参数

3RT10 7. 接触器

接触器	尺寸 类型	S12 3RT1075			S12 3RT1076			
主回路								
直流额定负载								
DC-1 使用类别, 通断阻性负载 (L/R ≤ 1ms) 额定工作电流 I_n (60 °C)								
	串联的回路数量 至 24V	A	1	2	3	400	400	
	60V	A	330	400	400	400	400	
	110V	A	33	400	400	400	400	
	220V	A	3.8	400	400	400	400	
	440V	A	0.9	4	11	11	11	
	600V	A	0.6	2	5.2	5.2	5.2	
操作频率								
操作频率z (每小时工作循环数)								
不连接热继电器的接触器								
工作电流I' 和工作电压U' 与操作频率z' 的关系:								
$Z' = Z \cdot \frac{I'}{I_n} \cdot \left(\frac{400V}{U'}\right)^{1.5} / h$								
	无负载运行频率	1/h	2000			2000		
	AC-1	1/h	700			500		
	AC-2	1/h	200			170		
	AC-3	1/h	500			420		
	AC-4	1/h	130			130		
连接热继电器的接触器 (平均值)								
		1/h	60			60		
接触器								
接触器		尺寸 类型	S12 3RT107.					
导线截面积								
螺钉接线								
主导线:			正面端子连接		后面端子连接		双面端子连接	
带 3RT19 66-4G 端子盒								
预制接线端子的细多股线		mm ²	70 ... 240		120 ... 185		最小 2 x 50, 最大 2 x 185	
无预制接线端子的细多股线		mm ²	70 ... 240		120 ... 185		最小 2 x 50, 最大 2 x 185	
多股绞合		mm ²	95 ... 300		120 ... 240		最小 2 x 70 最大 2 x 240	
AWG 导线连接, 实心或多股			3/0 ... 600 kcmil		250 ... 500 kcmil		最小 2 x 2/0, 最大 2 x 500 kcmil	
带状电缆 (芯数 x 宽度 x 厚度)		mm	最小 6 x 9 x 0.8		最小 6 x 9 x 0.8		最大 2 x (20 x 24 x 0.5)	
		mm	最大 20 x 24 x 0.5		最大 20 x 24 x 0.5			
- 接线端子螺丝			M12					
- 紧固力矩		Nm	20 ... 22 (180 ... 195 lb.in)					
无端子盒 / 母线排连接								
带接线片的细股绞合		mm ²	50 ... 240					
带接线片的多股绞合		mm ²	70 ... 240					
AWG 导线连接, 实心或多股			2/0 ... 500 kcmil					
接线柱 (最大宽度)		mm	25					
- 接线端子螺丝			M 10 x 30 (A/F 17)					
- 紧固力矩		Nm	14 ... 24 (124 ... 210 lb.in)					
辅助导线:								
实心		mm ²	2 x (0.5 ... 1.5) ¹⁾ ; 2 x (0.75 ... 2.5) ¹⁾ 最大 2 x (0.75 ... 4) ¹⁾					
预制接线端子的细多股线		mm ²	2 x (0.5 ... 1.5) ¹⁾ ; 2 x (0.75 ... 2.5) ¹⁾					
AWG 导线连接, 实心或多股		AWG	2 x (18 ... 14) ¹⁾					
- 接线端子螺丝			M 3 (PZ 2)					
- 紧固力矩		Nm	0.8 ... 1.2 (7 ... 10.3 lb.in)					

1) 如果需要在—个接线端子上接两根截面积不同的导线, 需要确保两根导线截面积都在要求的范围内。

SIRIUS (进口) 3RT1 接触器

尺寸图

尺寸图

3RT10 5 接触器

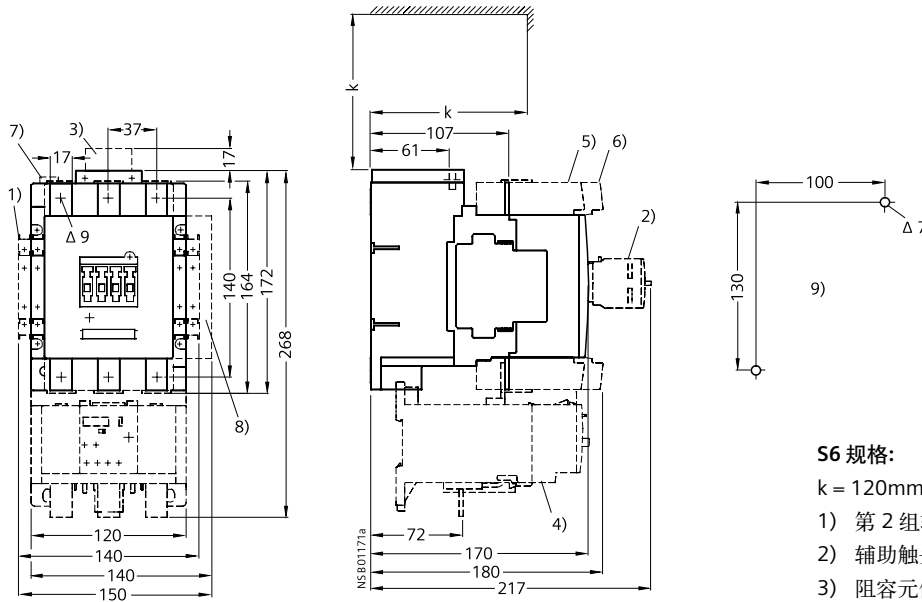
S6 规格:

带有辅助触头部件, 可侧面安装及前面安装, 安装有热继电器和端子盒, 侧面安装带剩余寿命指示电子模块

直接安装的继电器与接地部件之间的间隙:

侧面: 10 毫米

前面: 20 毫米



S6 规格:

$k = 120\text{mm}$ (用于更换线圈的最小间隙)

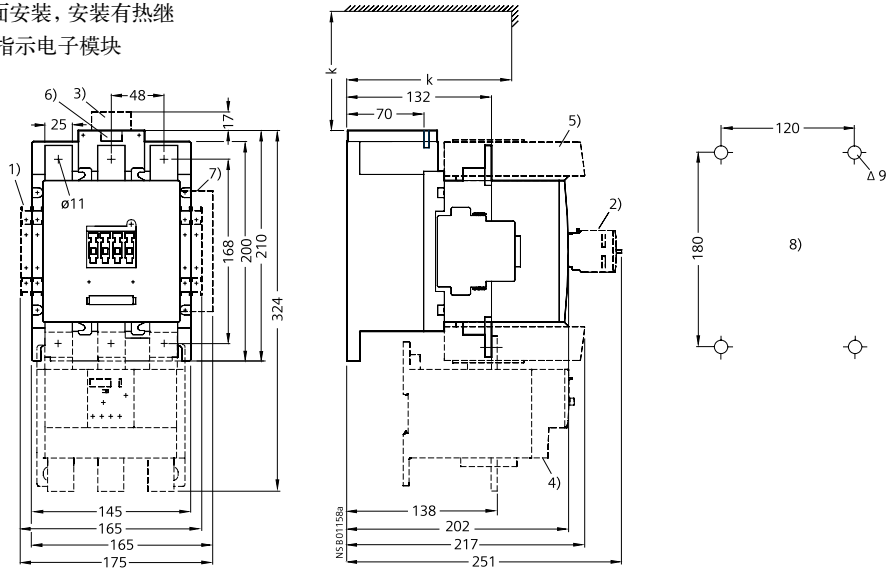
- 1) 第 2 组辅助触头组, 可侧面安装
- 2) 辅助触头组部件, 可前面安装
- 3) 阻容元件
- 4) 3RB 继电器, 已安装
- 5) 3RT19 55-4G 端子盒部件 (内六角 4mm)
- 6) 3RT19 56-4G 端子盒部件 (内六角 4mm)
- 7) PLC 连接直流 24 伏及转换开关(带有 3RT1...-N)
- 8) 带有剩余寿命期指示的电子模块(在右侧不可安装辅助触头组)
- 9) 钻孔模板

尺寸图

3RT10 6 接触器

S10 规格

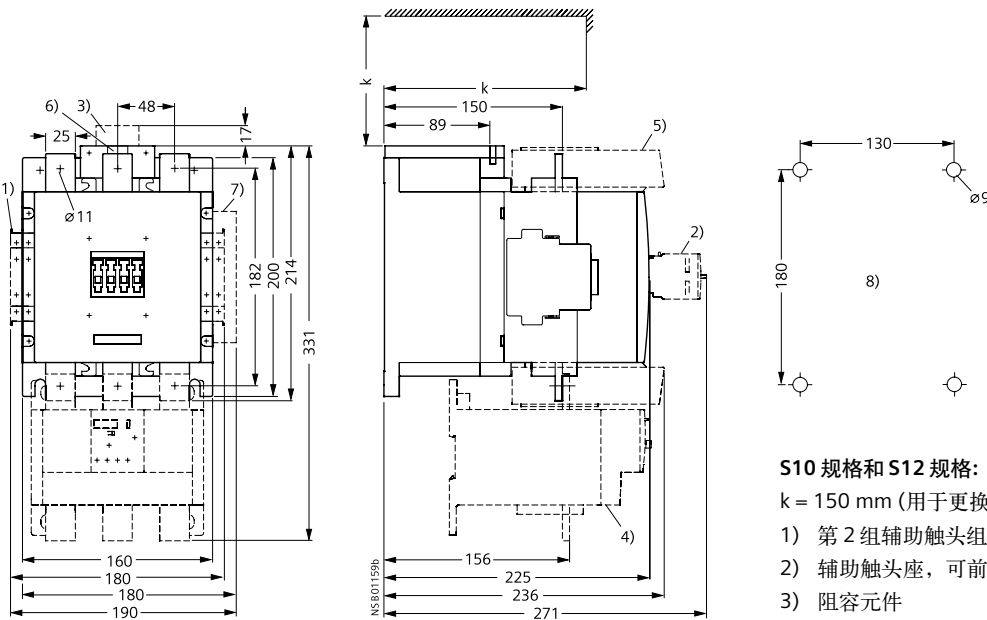
带有辅助触头部件, 可侧面安装及前面安装, 安装有热继电器和端子盒, 侧面安装带剩余寿命指示电子模块



3RT10 7 接触器

S12 规格

带有辅助触头部件, 可侧面安装及前面安装, 安装有热继电器和端子盒, 安装带剩余寿命指示电子模块



S10 规格和 S12 规格:

直接安装的继电器与接地部件之间的间隙:

侧面: 10 毫米

前面: 20 毫米

S10 规格和 S12 规格:

k = 150 mm (用于更换线圈的最小间隙)

- 1) 第 2 组辅助触头组, 可侧面安装
- 2) 辅助触头座, 可前面安装
- 3) 阻容元件
- 4) 3RB 继电器, 已安装
- 5) 端子盒部件 (内六角 6mm)
- 6) PLC 连接直流 24 伏及转换开关 (带有 3RT1...-N)
- 7) 带有剩余寿命期指示的电子模块 (在右侧不可安装辅助触头组)
- 8) 钻孔模板

SIRIUS (进口) 3RT2 四极接触器

SIRIUS 3RT23 接触器, 4 极, 4NO

概述

标准

IEC/EN 60947-1, IEC/EN 60947-4-1, IEC/EN 60947-5-1 (辅助触头)

S0到S3规格接触器本体集成1NO, 1NC两个辅助触点。

S6到S12规格接触器本体集成2NO, 2NC四个辅助触点。

接线方式

主回路

- S00 / S0: 螺钉接线端子或弹簧接线端子
- S2 / S3: 螺钉接线端子。对于S3规格接触器, 去掉端子盒, 可以直接连接到接触器的端子排上
- S6-S12: 螺钉接线

辅助/控制回路

S00 到 S3: 螺钉接线端子或弹簧接线端子

S6 到 S12: 螺钉接线端子或弹簧接线端子

操作机构

S00 到 S3

3RT23 有标准的交流操作系统, 直流操作系统, 也有宽电压范围的电子式操作系统及交直流通用操作系统 (交流操作或直流操作)。

电压操作范围 0.8 到 1.1 x Us。

加装辅助触点

S00

可加装4个辅助触点, 最多不超过3个常闭触点

S0 to S3

可加装4个辅助触点, 最多不超过2个常闭触点

附件及备件

见2/11, 2/12

应用

四极接触器适用于:

- 通断阻性负载
- 断开与电力系统的连接 (N线需要分断的情况)
- 切换不同供电系统

- 用于不需要通断, 只需要隔离的感性负载
- 用于在功率因数大于0.8的配电系统中通断混合负载 (例如: 加热, 照明, 电机, PC电源装置等)

SIRIUS (进口) 3RT2 四极接触器

SIRIUS 3RT23 接触器, 4 极, 4NO

技术参数

更多信息请访问一下网页

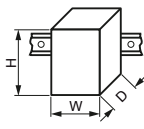
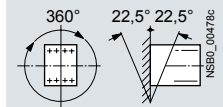
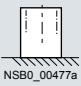
技术参数, 请访问

<https://support.industry.siemens.com/cs/ww/en/ps/16165/td>

FAQs, see <https://support.industry.siemens.com/cs/ww/en/ps/16165/faq>

手册, 请访问

<https://support.industry.siemens.com/cs/ww/en/ps/16165/man>

型号 规格	3RT2316, 3RT2317 S00	3RT2325 to 3RT2327 S0	3RT2336, 3RT2337 S2	3RT2344, 3RT2346, 3RT2348 S3
通用数据				
尺寸 (W x H x D)				
交流或直流操作				
• 基本单元				
- 螺钉接线端子	mm 45 x 58 x 73	(括号内数据适用于直流操作) 60 x 85 x 97 (107)	75 x 114 x 130	96 x 140 x 152
- 弹簧接线端子	mm 45 x 70 x 73	61 x 102 x 97 (107)	--	--
• 基本单元加装辅助触头				
- 螺钉接线端子	mm 45 x 58 x 117	60 x 85 x 141 (151)	75 x 114 x 174	96 x 140 x 196
- 弹簧接线端子	mm 45 x 70 x 121	61 x 102 x 145 (155)	--	--
• 基本单元加装功能模块或电子式延时触头				
- 螺钉接线端子	mm 45 x 58 x 147	60 x 85 x 171 (181)	75 x 114 x 204	96 x 140 x 226
- 弹簧接线端子	mm 45 x 70 x 147	61 x 102 x 171 (181)	--	--
允许的安装位置				
该接触器的设计用于在垂直安装表面上工作				
水平安装	 <p>NSB0_00477a 请咨询当地销售</p>			
机械寿命	操作次数	30×10^6	10×10^6	
电器寿命 $I_e/AC-1$	操作次数	约 0.5×10^6		
额定绝缘电压 U_i (污染等级 3)	V	690		
线圈与主触点之间的安全绝缘 符合 IEC 60 947-1 附录 N	V	400		690
允许环境温度				
• 工作时	°C	-25 ... +60		
• 储藏中	°C	-55 ... +80		
正面防护等级符合 IEC 60529		IP20		
正面触摸防护符合 IEC 60529		正面垂直方向指触安全		

SIRIUS (进口) 3RT2 四极接触器

SIRIUS 3RT23 接触器, 4 极, 4NO

技术参数

型号规格	3RT2316, 3RT2317 S00	3RT2325, 3RT2326 S00	3RT2326-1...0-4AA0	3RT2327
短路保护				
主回路				
• 熔断器保护				
- 配合型式 "1"	gG: 35 A (690 V, 100 kA)	gG: 63 A (690 V, 100 kA)	gG: 100 A (690 V, 100 kA), aM: 50 A (690 V, 100 kA), BS88: 100 A (415 V, 80 kA)	gG: 63 A (690 V, 100 kA)
- 配合型式 "2"	gG: 20 A (690 V, 100 kA)		gG: 35 A (690 V, 100 kA), aM: 20 A (690 V, 100 kA), BS88: 35 A (415 V, 80 kA)	gG: 20 A (690 V, 100 kA)
辅助回路	Fuse gG: 10 A (690 V, 1 kA)			
• 熔断器保护	6 A (230 V, 400 A, C 特性曲线)			
• 微断保护				
型号规格	3RT2336, 3RT2337 S2	3RT2344, 3RT2346 S3	3RT2346-1...0-4AA0	3RT2348
短路保护				
主回路				
• 熔断器保护				
- 配合型式 "1"	gG: 160 A (690 V, 100 kA)	gG: 250 A (690 V, 100 kA)	gG: 250 A (690 V, 100 kA), aM: 160 A (690 V, 100 kA), BS88: 200 A (415 V, 80 kA)	gG: 250 A (690 V, 100 kA)
- 配合型式 "2"	gG: 63 A (690 V, 100 kA)	gR: 80 A (690 V, 100 kA)	gG: 160 A (690 V, 100 kA), aM: 100 A (690 V, 100 kA), BS88: 125 A (415 V, 80 kA)	gR: 250 A (690 V, 100 kA)
辅助回路	Fuse gG: 10 A (690 V, 1 kA)			
• 熔断器保护	6 A (230 V, 400 A, C 特性曲线)			
• 微断保护				

技术参数

型号	3RT2316	3RT2317	3RT2325	3RT2326, 3RT2327	3RT2336, 3RT2337	3RT2344, 3RT2346, 3RT2348
尺寸	S00		S0		S2	S3
控制回路						
线圈工作电压范围						
• 交流操作	At 50 Hz	0.8 ... 1.1 x U_s		0.8 ... 1.1 x U_s		0.85 ... 1.1 x U_s
	At 60 Hz	0.85 ... 1.1 x U_s		0.8 ... 1.1 x U_s		0.85 ... 1.1 x U_s
• 直流操作	At 50 °C	0.8 ... 1.1 x U_s		--		--
	At 60 °C	0.85 ... 1.1 x U_s		--		--
• 交/直流操作		--		0.8 ... 1.1 x U_s		--
线圈功率消耗 (线圈处于常温状态并且为 1.0 x U_s)						
• 交流操作, 50 Hz						
- 吸合	VA	--	77	190	296	
- P.f.	--	--	0.82	0.72	0.61	
- 保持	VA	--	9.8	16	19	
- P.f.	--	--	0.25	0.37	0.38	
• 交流操作, 50/60 Hz						
- 吸合	VA	27/24.3 37/33	81/79	210/188	348/296	
- P.f.	--	0.8/0.75	0.72/0.74	0.69/0.65	0.62/0.55	
- 保持	VA	4.2/3.3 5.7/4.4	10.5/8.5	17.2/16.5	25/18	
- P.f.	--	0.25/0.25	0.25/0.28	0.36/0.39	0.35/0.41	
• 交流操作, 60 Hz, 美国, 加拿大						
- 吸合	VA	31.7 43	87	188	326	
- P.f.	--	0.77	0.76	0.67	0.55	
- 保持	VA	4.8 6.5	9.4	16.5	22	
- P.f.	--	0.25	0.28	0.37	0.4	
• 交/直流操作						
- 交流操作, 吸合	VA	--	--	40	151	
- P.f.	--	--	--	0.95	0.95	
- 交流操作, 保持	VA	--	--	2	3.5	
- P.f.	--	--	--	0.95	0.95	
- 直流操作, 吸合	W	--	--	23	76	
- 直流操作, 保持	W	--	--	1	2.7	
• 直流操作 (吸合 = 保持)	W	4	5.9	--	--	
控制电压在 0.8 ... 1.1 x U_s 时的操作时间 分断时间等于断开时间加燃弧时间						
• 交流操作						
- 闭合时间	ms	8 ... 35	8 ... 33	9 ... 38	8 ... 40	10 ... 80
- 分断时间	ms	3.5 ... 14	4 ... 15	4 ... 16	4 ... 16	10 ... 18
• 直流操作						
- 闭合时间	ms	30 ... 100		50 ... 170		--
- 分段时间	ms	7 ... 13		15 ... 17.5		--
• 交/直流操作						
- 闭合时间	ms	--		35 ... 110		50 ... 70
- 分断时间	ms	--		30 ... 55		38 ... 57
• 燃弧时间	ms	10 ... 15		10		10 ... 20

1) 对于 S00, 直流操作, 操作时间指控制电压范围 0.85 to 1.1 x U_s 时的操作时间。

SIRIUS (进口) 3RT2 四极接触器

SIRIUS 3RT23 接触器, 4 极, 4NO

技术数据

型号	3RT2316		3RT2317		3RT2325		3RT2326		3RT2327		3RT2336		3RT2337		3RT2344		3RT2346		3RT2348		
尺寸	S00				S0						S2				S3						
主回路																					
交流负载																					
AC-1使用类别, 通断阻性负载																					
• 额定工作电流 I_e	40 °C,	A	18	22	35	40	50	60	110	110	140	160									
	690 V										(110) ¹⁾										
	60 °C,	A	16	20	30	35	42	55	95	100	130	140									
	690 V										(100) ¹⁾										
• 交流负载额定数值	230 V	kW	6	7.5	11	13	16	21	36	38	49	53									
P.f. = 0.95 (60 °C)	400 V	kW	10.5	13	20	23	28	36	63	72	92	105									
• I_e 载荷时的最小导线截面积		mm ²	2.5	4	10	10	16	35	35	50	50 (35) ¹⁾	70									
AC-2 和 AC-3使用类别																					
• 额定工作电流 I_e (60 °C)	400 V	A	9	12	15.5	15.5 (25) ¹⁾	15.5	38 (50) ¹⁾	38	-- (95) ¹⁾	--	--									
	690 V	A	--	--	--	-- (21) ¹⁾	--	-- (24) ¹⁾	--	-- (58) ¹⁾	--	--									
• 滑差式或鼠笼式电动机	230 V	kW	2.2	3	4	4 (7.5) ¹⁾	4	-- (15) ¹⁾	--	-- (22) ¹⁾	--	--									
在 50/60 Hz 的额定值	400 V	kW	4	5.5	7.5	7.5 (15) ¹⁾	7.5	-- (22) ¹⁾	--	-- (45) ¹⁾	--	--									
	690 V	kW	--	--	--	-- (18.5) ¹⁾	--	-- (22) ¹⁾	--	-- (55) ¹⁾	--	--									
直流负载																					
DC-1使用类别, 通断阻性负载 (L/R ≤ 1 ms)																					
• 额定工作电流 I_e (60 °C)																					
- 单极回路	24 V	A	16	20	30	35	42	55	70	80											
	60 V	A	16	20				23		60											
	110 V	A	2.1		4.5					9											
	220 V	A	0.8		1					2											
	440 V	A	0.6		0.4					0.6											
- 2 极串联	24 V	A	16	20	30	35	42	55	70	80											
	60 V	A	16	20	30	35	42	55	70	80											
	110 V	A	12		30	35	42	45	70	80											
	220 V	A	1.6		1			5	70	10											
	440 V	A	0.8		1					1.8											
- 3 极串联	24 V	A	16	20	30	35	42	55	70	80											
	60 V	A	16	20	30	35	42	55	70	80											
	110 V	A	16	20	30	35	42	55	70	80											
	220 V	A	16	20	30	35	42	45	70	80											
	440 V	A	1.3		2.9					4.5											
- 4 极串联	24 V	A	16	20	30	35	42	55	65	70	80										
	60 V	A	16	20	30	35	42	55	65	70	80										
	110 V	A	16	20	30	35	42	55	70	80											
	220 V	A	16	20	30	35	42	45	55	70	80										
	440 V	A	1.3		2.9			3.5	2.9	4.5											
DC-3/DC-5使用类别, 并励和串励直流电机 (L/R ≤ 15 ms)																					
• 额定工作电流 I_e (60 °C)																					
- 单极回路	24 V	A	16	20																	
	60 V	A	0.5		5					6	6.5										
	110 V	A	0.15		2.5																
	220 V	A	--		1																
	440 V	A	--		0.09			0.1		0.15											
- 2 极串联	24 V	A	16	20	30	35	42	45	70	80											
	60 V	A	5		30	35	42	45	70	80											
	110 V	A	0.35		15			25	70	80											
	220 V	A	--		3			5	7												
	440 V	A	--		0.27				0.42												
- 3 极串联	24 V	A	16	20	30	35	42	45	70	80											
	60 V	A	16	20	30	35	42	45	70	80											
	110 V	A	16	20	30	35	42	45	70	80											
	220 V	A	1.5		10			25	35												
	440 V	A	0.2		0.6				0.8												
- 4 极串联	24 V	A	16	20	30	35	42	45	70	80											
	60 V	A	16	20	30	35	42	45	70	80											
	110 V	A	16	20	30	35	42	45	70	80											
	220 V	A	1.5		30	35	42	25	70	80											
	440 V	A	0.2		0.6				0.8												

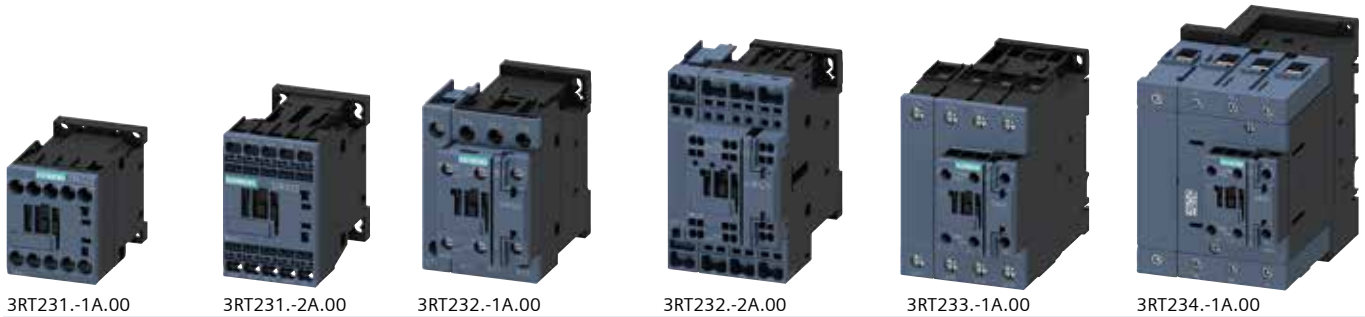
1) 括弧内数据适用于 3RT23.6-1...0-4AA0.

SIRIUS (进口) 3RT2 四极接触器

SIRIUS 3RT23 接触器, 4 极, 4NO

选型和订货信息

交流操作



3RT231.-1A.00

3RT231.-2A.00

3RT232.-1A.00

3RT232.-2A.00

3RT233.-1A.00

3RT234.-1A.00

额定值 AC-1, t_n : 40 / 60 °C 额定工作电流 I_n	集成辅助触点		额定控制电压 U_c		螺钉接线端子	弹簧接线端子
	NO	NC	50/60 Hz AC	50 Hz AC	订货号	订货号
690 V A			V	V		

螺钉安装或35mm标准导轨安装

S00						
18 / 16	--	--	24	--	3RT2316-1AB00	3RT2316-2AB00
			110	--	3RT2316-1AF00	3RT2316-2AF00
			230	--	3RT2316-1AP00	3RT2316-2AP00
22 / 20	--	--	24	--	3RT2317-1AB00	3RT2317-2AB00
			110	--	3RT2317-1AF00	3RT2317-2AF00
			230	--	3RT2317-1AP00	3RT2317-2AP00
S0						
35 / 30 ¹⁾	1	1	--	24	3RT2325-1AB00	3RT2325-2AB00
			--	110	3RT2325-1AF00	3RT2325-2AF00
			--	230	3RT2325-1AP00	3RT2325-2AP00
40 / 35 ¹⁾	1	1	--	24	3RT2326-1AB00	3RT2326-2AB00
			--	110	3RT2326-1AF00	3RT2326-2AF00
			--	230	3RT2326-1AP00	3RT2326-2AP00
50 / 42 ¹⁾	1	1	--	24	3RT2327-1AB00	3RT2327-2AB00
			--	110	3RT2327-1AF00	3RT2327-2AF00
			--	230	3RT2327-1AP00	3RT2327-2AP00
S2						
60 / 55	1	1	--	24	3RT2336-1AB00	--
			--	110	3RT2336-1AF00	--
			--	230	3RT2336-1AP00	--
110 / 95	1	1	--	24	3RT2337-1AB00	--
			--	110	3RT2337-1AF00	--
			--	230	3RT2337-1AP00	--

螺钉安装或 TH 35-15, TH 75-15 标准导轨安装

S3						
110 / 100	1	1	--	24	3RT2344-1AB00	--
			--	110	3RT2344-1AF00	--
			--	230	3RT2344-1AP00	--
140 / 130	1	1	--	24	3RT2346-1AB00	--
			--	110	3RT2346-1AF00	--
			--	230	3RT2346-1AP00	--
160 / 140	1	1	--	24	3RT2348-1AB00	--
			--	110	3RT2348-1AF00	--
			--	230	3RT2348-1AP00	--

1) 导线截面积 10 mm².

其他线圈规格参见 2/8 页

SIRIUS (进口) 3RT2 四极接触器

SIRIUS 3RT23 接触器, 4 极, 4NO

选型和订货信息

交流控制

AC-3电机负载



3RT2326-1AP00-4AA0

3RT2336-1AP00-4AA0

3RT2346-1AP00-4AA0

额定值		集成辅助触点		额定控制电压	螺钉接线端子	弹簧接线端子
AC-2/AC-3, $t_v: 60^\circ\text{C}$	AC-1, $t_v: 40 / 60^\circ\text{C}$			U_s		
额定工作电流 I_n	额定工作电流 I_n			50 Hz AC	订货号	订货号
400 V	690 V			V		
A	A	NO	NC			
螺钉安装或35mm 标准导轨安装						
S0						
32	40 / 35	1	1	230	3RT2326-1AP00-4AA0	--
S2						
50	60 / 55	1	1	230	3RT2336-1AP00-4AA0	--
螺钉安装或 TH 35-15, TH 75-15 标准导轨安装						
S3						
95	110 / 100	1	1	230	3RT2346-1AP00-4AA0	--

其他线圈规格参见 2/8 页

SIRIUS (进口) 3RT2 四极接触器

SIRIUS 3RT23 接触器, 4 极, 4NO

选型和订货信息

直流操作



3RT231.-1B.40



3RT231.-2B.40



3RT232.-1B.40



3RT232.-2B.40

额定值 AC-1, t_n : 40 / 60 °C 额定工作电流 I_n	集成辅助触头		额定控制电压 U_c DC	螺钉接线端子	弹簧接线端子
690 V A			V	订货号	订货号
螺钉安装或 35mm 标准导轨安装					
500					
18 / 16	--	--	24 220	3RT2316-1BB40 3RT2316-1BM40	3RT2316-2BB40 3RT2316-2BM40
22 / 20	--	--	24 220	3RT2317-1BB40 3RT2317-1BM40	3RT2317-2BB40 3RT2317-2BM40
50					
35 / 30 ¹⁾	1	1	24 220	3RT2325-1BB40 3RT2325-1BM40	3RT2325-2BB40 3RT2325-2BM40
40 / 35 ¹⁾	1	1	24 220	3RT2326-1BB40 3RT2326-1BM40	3RT2326-2BB40 3RT2326-2BM40
50 / 42 ¹⁾	1	1	24 220	3RT2327-1BB40 3RT2327-1BM40	3RT2327-2BB40 3RT2327-2BM40

1) 导线截面积 10 mm².

其他线圈规格参见 2/8 页

SIRIUS (进口) 3RT2 四极接触器

SIRIUS 3RT23 接触器, 4 极, 4NO

选型和订货信息

交流 / 直流操作



3RT233.-1N.30



3RT234.-1N.30

额定值 AC-1, t_{v} : 40 / 60 °C 额定工作电流 I_{e}	集成辅助触点			额定控制电压 U_{c} 50/60 Hz 交流或直流	螺钉接线端子	弹簧接线端子
690 V A			V		订货号	订货号
螺钉安装或 35mm 标准导轨安装						
S2						
集成压敏电阻						
60 / 55	1	1	20...33 175 ... 280		3RT2336-1NB30 3RT2336-1NP30	-- --
110 / 95	1	1	20...33 175 ... 280		3RT2337-1NB30 3RT2337-1NP30	-- --
螺钉安装或 TH 35-15, TH 75-15 标准导轨安装						
S3						
集成压敏电阻						
110 / 100	1	1	20...33 175 ... 280		3RT2344-1NB30 3RT2344-1NP30	-- --
140 / 130	1	1	20...33 175 ... 280		3RT2346-1NB30 3RT2346-1NP30	-- --
160 / 140	1	1	20...33 175 ... 280		3RT2348-1NB30 3RT2348-1NP30	-- --

其他线圈规格参见 2/8 页

SIRIUS (进口) 3RT2 四极接触器

SIRIUS 3RT23 接触器, 4 极, 4NO

选型和订货信息

交流 / 直流操作

AC-3电机负载



3RT2336-1NB30-4AA0



3RT2346-1NB30-4AA0

额定值		集成辅助触头		额定控制电压	螺钉接线端子	弹簧接线端子
AC-2/AC-3, t_a : Up to 60 °C 额定工作电流 I_n	AC-1, t_a : 40 / 60 °C 额定工作电流 I_n			U_c 50/60 Hz 交流或直流		
400 V A	690 V A			V	订货号	订货号
螺钉安装或 35mm 标准导轨安装						
S2						
集成压敏电阻						
50	60/55	1	1	20...33	3RT2336-1NB30-4AA0	--
螺钉安装或 TH 35-15, TH 75-15 标准导轨安装						
S3						
集成压敏电阻						
95	110 / 100	1	1	20...33	3RT2346-1NB30-4AA0	--

SIRIUS (进口) 3RT2 四极接触器

SIRIUS 3RT25 接触器, 4 极, 2 NO + 2 NC

概述

标准

IEC/EN 60947-1, IEC/EN 60947-4-1, IEC/EN 60947-5-1 (辅助触点)。

3RT25接触器适用于任何气候条件, 并具有符合 IEC 60529 的“指触防护”功能。

SIRIUS 3RT2 接触器的附件适用于3RT25 4极接触器。

S0 到 S3 接触器本体集成1 NO 和 1 NC 辅助触点。

加装辅助触头

S00 到 S3

可加装4个辅助触点, 常闭辅助触点数量不能超过两个。

应用

3RT25接触器适用于以下应用:

- 改变提升电机的极性
- 分断两个独立的负载

技术参数

更多信息请访问以下网页

技术参数请访问,
<https://support.industry.siemens.com/cs/ww/en/ps/16169/td>
 FAQs, see <https://support.industry.siemens.com/cs/ww/en/ps/16169/faq>

手册请访问,
<https://support.industry.siemens.com/cs/ww/en/ps/16169/man>

型号	3RT2516 到 3RT2518	3RT2526	3RT2535	3RT2536	3RT2544, 3RT2545
尺寸	S00	S0	S2	S3	S3
一般数据					
尺寸 (W x H x D)	同 3RT231., 参见 2/45 页	同 3RT232., 参见 2/45 页	同 3RT233., 参见 2/45 页	同 3RT234., 参见 2/45 页	同 3RT234., 参见 2/45 页
允许安装位置 该接触器的设计用于在垂直安装表面工作					
水平安装	<p>请咨询当地销售</p>				
机械寿命	动作次数	30 x 10 ⁶	10 x 10 ⁶		
电器寿命 I _d /AC-1	动作次数	约 0.5 x 10 ⁶			
额定绝缘电压 U _i (污染等级 3)	V	690			
线圈与主触点之间的安全绝缘 IEC 60947-1, 附录 N	V	400			690
允许环境温度					
• 运行	°C	-25 ... +60			
• 存储	°C	-55 ... +80			
正面防护等级符合 IEC 60529		IP20			
正面触摸防护符合 IEC 60529		正面垂直方向指触安全			

SIRIUS (进口) 3RT2 四极接触器

SIRIUS 3RT25 接触器, 4 极, 2 NO + 2 NC

技术参数

型号	3RT2516 到 3RT2518	3RT2526	3RT2535	3RT2536	3RT2544, 3RT2545
尺寸	S00	S0	S2	S3	S3
短路保护					
主回路					
• 熔断器保护					
- 配合型式 "1"	gG: 35 A (690 V, 100 kA)	gG: 63 A (690 V, 100 kA)	gG: 125 A (690 V, 100 kA)	gG: 160 A (690 V, 100 kA)	gG: 250 A (690 V, 100 kA)
- 配合型式 "2"	(690 V, 100 kA)	gG: 35 A (690 V, 50 kA)	gG: 63 A (690 V, 100 kA)	gG: 80 A (690 V, 100 kA)	gR: 250 A (690 V, 100 kA)
辅助回路					
• 熔断器保护	gG: 10 A (690 V, 1 kA)				
• 微断保护	6 A (230 V, 400 A, C 特性曲线)				

型号	3RT2516-1A	3RT2517-1A, 3RT2518-1A	3RT2516-1B, 3RT2517-1B, 3RT2518-1B	3RT2526-1A	3RT2526-1B	3RT253-1A	3RT253-1N	3RT254-1A	3RT254-1N	
尺寸	S00			S0		S2		S3		
控制回路										
线圈类型	AC	DC	AC	DC	AC	AC/DC	AC	AC/DC	AC/DC	
线圈工作电压范围										
• 交流操作	50 Hz	0.8 ... 1.1 x U_s	--	0.8 ... 1.1 x U_s	--	0.8 ... 1.1 x U_s	--	0.8 ... 1.1 x U_s	--	
	60 Hz	0.8 ... 1.1 x U_s	--	0.8 ... 1.1 x U_s	--	0.8 ... 1.1 x U_s	--	0.85 ... 1.1 x U_s	--	
• 直流操作	50 °C	--	0.8 ... 1.1 x U_s	--	0.8 ... 1.1 x U_s	--	--	--	--	
	60 °C	--	0.85 ... 1.1 x U_s	--	0.85 ... 1.1 x U_s	--	--	--	--	
• 交/直流操作	--	--	--	--	--	--	0.8 x $U_{s \min}$	--	0.8 x $U_{s \min}$	
							
							1.1 x $U_{s \max}$		1.1 x $U_{s \max}$	
线圈功率消耗 (线圈处于常温状态并 1.0 x U_s)										
• 交流操作, 50/60 Hz										
- 吸合	VA	27/24.3	37/33	--	81/79	--	210/188	110	348/296	--
- P.f.		0.8/0.75	--	--	0.72/0.74	--	0.69/0.65	0.95	0.62/0.55	--
- 保持	VA	4.2/3.3	5.7/4.4	--	10.5/8.5	--	17.2/16.5	2.5	25/18	--
- P.f.		0.25/0.25	--	--	0.25/0.28	--	0.36/0.39	0.95	0.35/0.41	--
• 直流操作										
- 吸合	W	--	4	--	5.9	23	70	--	76	
- 保持	W	--	4	--	5.9	1	1.5	--	1.8	
控制电压 1.0 x U_s 时工作时间 分断时间等于断开时间加燃弧时间										
• 交流操作										
- 闭合时间	ms	9.5 ... 24	9 ... 22	--	10 ... 17	--	12 ... 22	30 ... 70	15 ... 25	50 ... 70
- 分断时间	ms	4 ... 14	4.5 ... 15	--	4 ... 16	--	10 ... 18	30 ... 55	11 ... 20	38 ... 57
• 直流操作										
- 闭合时间	ms	--	35 ... 50	--	55 ... 80	--	30 ... 70	--	50 ... 70	
- 分断时间	ms	--	7 ... 12	--	16 ... 17	--	30 ... 55	--	38 ... 57	
• 燃弧时间	ms	10 ... 15		10		10 ... 20				

SIRIUS (进口) 3RT2 四极接触器

SIRIUS 3RT25 接触器, 4 极, 2 NO + 2 NC

技术参数

型号	3RT2516		3RT2517		3RT2518		3RT2526		3RT2535		3RT2536		3RT2544		3RT2545	
尺寸	S00						S0		S2		S3					
主回路																
交流负载																
AC-1使用类别, 通断阻性负载																
• 额定工作电流 I_n	40 °C	690 V	A	18	22		40		60	70	100	125				
	60 °C	690 V	A	16	20		35		55	60	90	105				
• 额定功率 P.f. = 0.95 (60 °C)	230 V		kW	6	7.5		13.3		21	23	34	59				
	400 V		kW	10.5	13		23		36	39	40	69				
• I_n 载荷时的最小导线截面积			mm ²	2.5	4		10		16	25	35	50				
AC-2 和 AC-3使用类别																
• 额定工作电流 I_n (60 °C)	NO 400 V		A	9	12	16	AC ¹⁾	DC ¹⁾	25	35	41	65	80			
	NC 400 V		A	9			25	20	35	41	65	80				
• 滑差式或鼠笼式电动机在 50/60 Hz 的额定值	NO 230 V		kW	2.2	3	4	5.5		11		18.5	22				
	NC 230 V		kW	2.2			5.5		11		18.5	22				
	NO 400 V		kW	4	5.5	7.5	11		18.5	22	30	37				
	NC 400 V		kW	4			11	7.5	18.5	22	30	37				
直流负载																
DC-1使用类别, 通断阻性负载 ($L/R \leq 1$ ms)																
• 额定工作电流 I_n (60 °C) - 单极回路	24 V		A	16	20		35		55	60	100					
	60 V		A	16	20		20		23		60					
	110 V		A	2.1			4.5				9					
	220 V		A	0.8			1				2					
	440 V		A	0.6			0.4				0.6					
- 2 极串联	24 V		A	16	20		35		55		100					
	60 V		A	16	20		35		45		100					
	110 V		A	12			35		45		100					
	220 V		A	1.6			5				10					
	440 V		A	0.8			1				1.8					
DC-3/DC-5²⁾使用类别, 并励和串励直流电机 ($L/R \leq 15$ ms)																
• 额定工作电流 I_n (60 °C) - 单极回路	24 V		A	16	20				35		40					
	60 V		A	0.5			5		6							
	110 V		A	0.15			2.5									
	220 V		A	0.75			1									
	440 V		A	--			0.09		0.1		0.15					
- 2 极串联	24 V		A	16	20		35		55		100					
	60 V		A	5			35		45		100					
	110 V		A	0.35			15		25		100					
	220 V		A	--			3		5		7					
	440 V		A	--			0.27				0.42					
操作频率																
操作频率 z (每小时工作循环数)																
不连接热继电器的接触器																
• 无负载运行频率	AC		1/h	--			5 000	--	5 000							
	DC		1/h	--			--	1 500	--							
	AC/DC		1/h	10 000			--		500		1 000	1 000				
• 额定负载运行频率	I_n /AC-1 400 V		1/h	1 000					1 200	1 000	900					
									(350) ³⁾	(350) ³⁾						

1) 分别对应交流和直流操作的值: 对于直流操作的 3RT2526, NC 触头的 AC2/AC3 值与交流操作不同。

2) 当额定电压大于 24V 时, 常闭主触点的额定电流值是常开主触点的 50%。

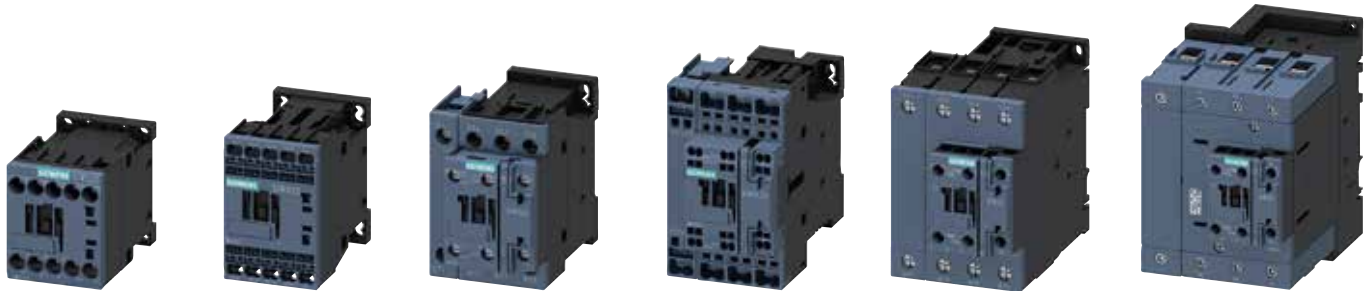
3) 括号内的值对应于 3RT253.-N。

SIRIUS (进口) 3RT2 四极接触器

SIRIUS 3RT25 接触器, 4 极, 2 NO + 2 NC

选型与订货数据

交流操作



3RT251.-1A.00

3RT251.-2A.00

3RT252.-1A.00

3RT252.-2A.00

3RT253.-1A.00

3RT254.-1A.00

额定值		集成辅助触点		额定控制电压 U_c		螺钉接线端子	弹簧接线端子
AC-2/AC-3, 60°C		AC-1, t_{cu} : 40/60 °C		50/60 Hz AC		50 Hz AC	
额定工作 电流	三相电机 额定功率 50 Hz 400 V	额定工作电流		NO	NC	V	V
A	kW	A					
400		690					

螺钉安装或 35mm 标准导轨安装

500							
9	4	18 / 16	--	--	24	--	3RT2516-1AB00
					110	--	3RT2516-2AB00
					230	--	3RT2516-2AF00
							3RT2516-2AP00
12/9 ¹⁾	5.5/4 ¹⁾	22 / 20	--	--	24	--	3RT2517-1AB00
					110	-- <td>3RT2517-2AB00</td>	3RT2517-2AB00
					230	-- <td>3RT2517-2AF00</td>	3RT2517-2AF00
							3RT2517-2AP00
16/9 ¹⁾	7.5/4 ¹⁾	22 / 20	--	--	24	--	3RT2518-1AB00
					110	-- <td>3RT2518-2AB00</td>	3RT2518-2AB00
					230	-- <td>3RT2518-2AF00</td>	3RT2518-2AF00
							3RT2518-2AP00
S0							
25	11	40 / 35	1	1	--	24	3RT2526-1AB00
					-- <td>110 <td>3RT2526-2AB00</td> </td>	110 <td>3RT2526-2AB00</td>	3RT2526-2AB00
					-- <td>230 <td>3RT2526-2AF00</td> </td>	230 <td>3RT2526-2AF00</td>	3RT2526-2AF00
							3RT2526-2AP00
S2							
35	18.5	60 / 55	1	1	--	24	3RT2535-1AB00
					-- <td>110 <td>--</td> </td>	110 <td>--</td>	--
					-- <td>230 <td>--</td> </td>	230 <td>--</td>	--
							3RT2535-1AP00
41	22	70 / 60	1	1	--	24	3RT2536-1AB00
					-- <td>110 <td>--</td> </td>	110 <td>--</td>	--
					-- <td>230 <td>--</td> </td>	230 <td>--</td>	--
							3RT2536-1AP00

螺钉安装或 TH 35-15, TH 75-15 标准导轨安装

S3							
65	30	100 / 90	1	1	--	24	3RT2544-1AB00
					-- <td>110 <td>--</td> </td>	110 <td>--</td>	--
					-- <td>230 <td>--</td> </td>	230 <td>--</td>	--
							3RT2544-1AP00
80	37	125 / 105	1	1	--	24	3RT2545-1AB00
					-- <td>110 <td>--</td> </td>	110 <td>--</td>	--
					-- <td>230 <td>--</td> </td>	230 <td>--</td>	--
							3RT2545-1AP00

1) NO 触头值 / NC 触头值。NC 触头值不大于 4 kW。

其他线圈规格参见 2/8 页

SIRIUS (进口) 3RT2 四极接触器

SIRIUS 3RT25 接触器, 4-pole, 2 NO + 2 NC

选型和订货信息

直流操作



3RT251-1B.40



3RT251-2B.40



3RT252-1B.40



3RT252-2B.40

额定值		集成辅助触头		额定控制电压 U_c	螺钉接线端子	弹簧接线端子
AC-2/AC-3, $t_u: 60^\circ\text{C}$	AC-1, $t_u: 40 / 60^\circ\text{C}$			DC		
额定工作电流 I_e	三相电机额定功率	额定工作电流 I_e			订货号	订货号
up to 400 V	50 Hz	690				
A	400 V	A	NO	V		
	kW		NC			

螺钉安装或 35 mm 标准导轨安装

S00							
9	4	18 / 16	--	--	24	3RT2516-1BB40	3RT2516-2BB40
					220	3RT2516-1BM40	3RT2516-2BM40
12/9 ¹⁾	5.5/4 ¹⁾	22 / 20	--	--	24	3RT2517-1BB40	3RT2517-2BB40
					220	3RT2517-1BM40	3RT2517-2BM40
16/9 ¹⁾	7.5/4 ¹⁾	22 / 20	--	--	24	3RT2518-1BB40	3RT2518-2BB40
					220	3RT2518-1BM40	3RT2518-2BM40
S0							
25 (20) ²⁾	11 (7.5) ²⁾	40 / 35	1	1	24	3RT2526-1BB40	3RT2526-2BB40
					220	3RT2526-1BM40	3RT2526-2BM40

1) NO 触头值 / NC 触头值。NC 触头值不大于 4 kW。

2) 括号内的值是 NC 触头值 (只有直流操作时, NC 触头值和 NO 触头值不同)。

其他线圈规格参见 2/8 页

SIRIUS (进口) 3RT2 四极接触器

SIRIUS 3RT25 接触器, 4 极, 2 NO + 2 NC

选型和订货信息

交流 / 直流操作



3RT253.-1N.30



3RT254.-1N.30

额定值		AC-1, t_n : 40 / 60 °C		集成辅助触头		额定控制电压 U_c	螺钉接线端子	弹簧接线端子
AC-2/AC-3, t_n : 60 °C		AC-1, t_n : 40 / 60 °C				50/60 Hz 交流或直流	订货号	订货号
额定工作电流 I_n	三相电机额定功率	额定工作电流 I_n						
400 V	50 Hz	690						
A	400 V	A		NO	NC	V		
	kW							
螺钉安装或 35mm 标准导轨安装								
S2								
集成压敏电阻								
35	18.5	60 / 55	1	1	20...33	3RT2535-1NB30	--	
					83 ... 155	3RT2535-1NF30	--	
					175 ... 280	3RT2535-1NP30	--	
41	22	70 / 60	1	1	20...33	3RT2536-1NB30	--	
					83 ... 155	3RT2536-1NF30	--	
					175 ... 280	3RT2536-1NP30	--	
螺钉安装或 TH 35-15, TH 75-15 标准导轨安装								
S3								
集成压敏电阻								
65	30	100 / 90	1	1	20...33	3RT2544-1NB30	--	
					175 ... 280	3RT2544-1NP30	--	
80	37	125 / 105	1	1	20...33	3RT2545-1NB30	--	
					175 ... 280	3RT2545-1NP30	--	

其他线圈规格参见 2/8 页

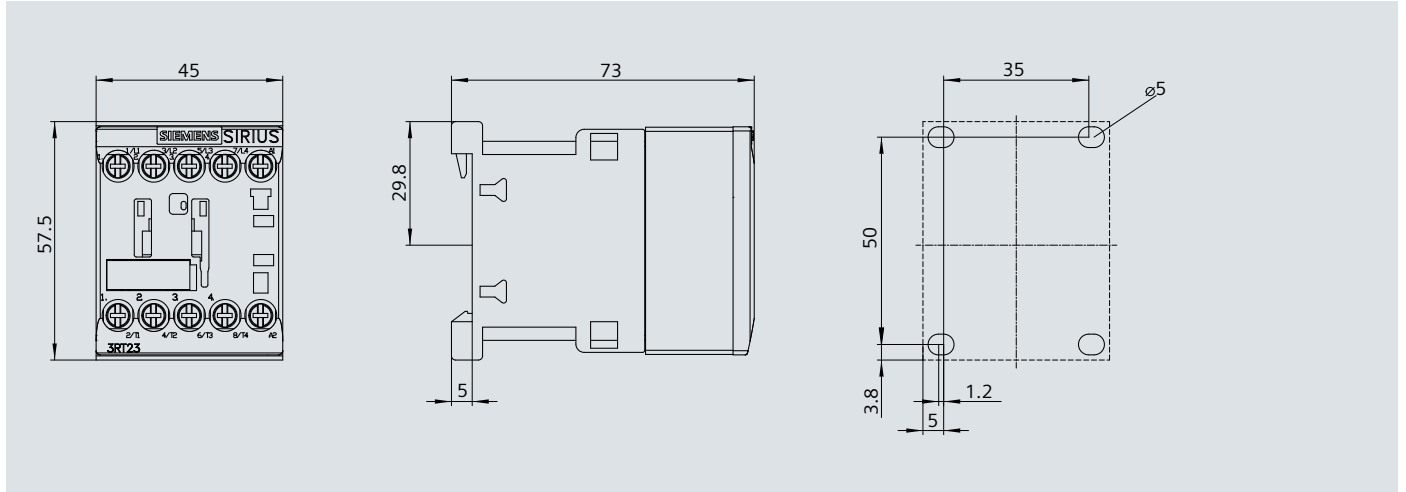
SIRIUS (进口) 3RT2 四极接触器

SIRIUS 3RT25 接触器, 4 极, 2 NO + 2 NC

尺寸图

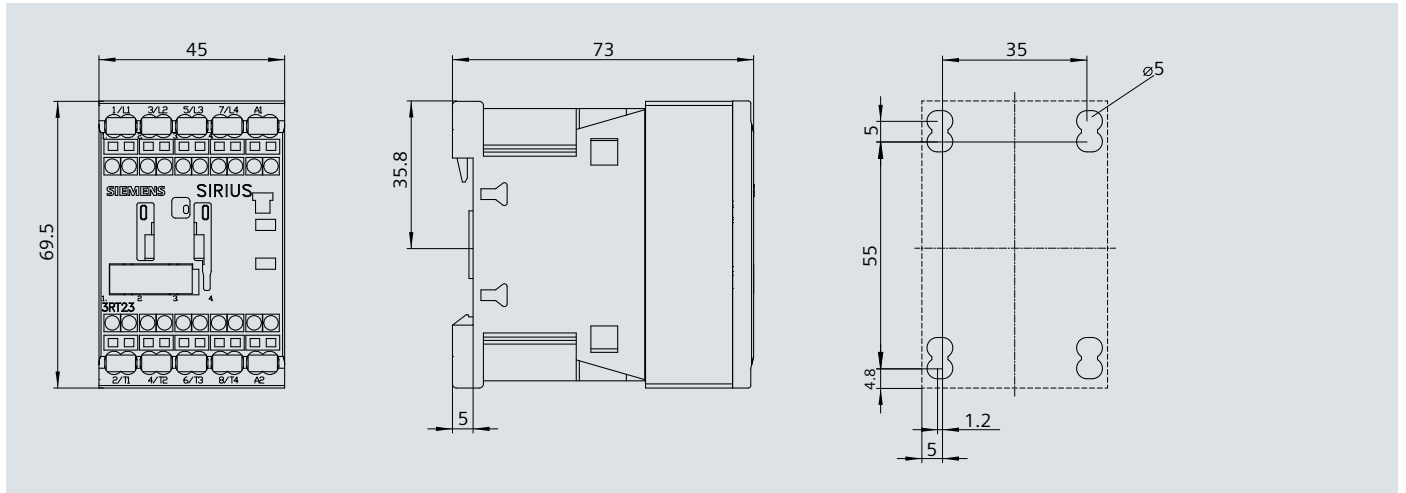
3RT23/25 1 接触器

S00 规格, 螺钉式接线端子



3RT23/25 1 接触器

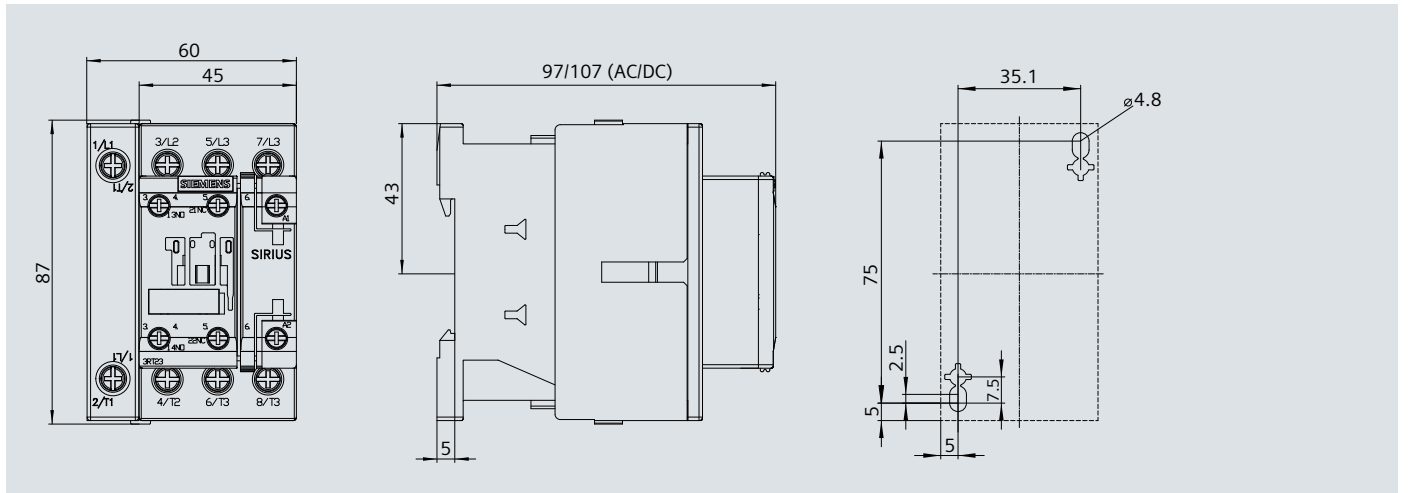
S00 规格, 弹簧式接线端子



尺寸图

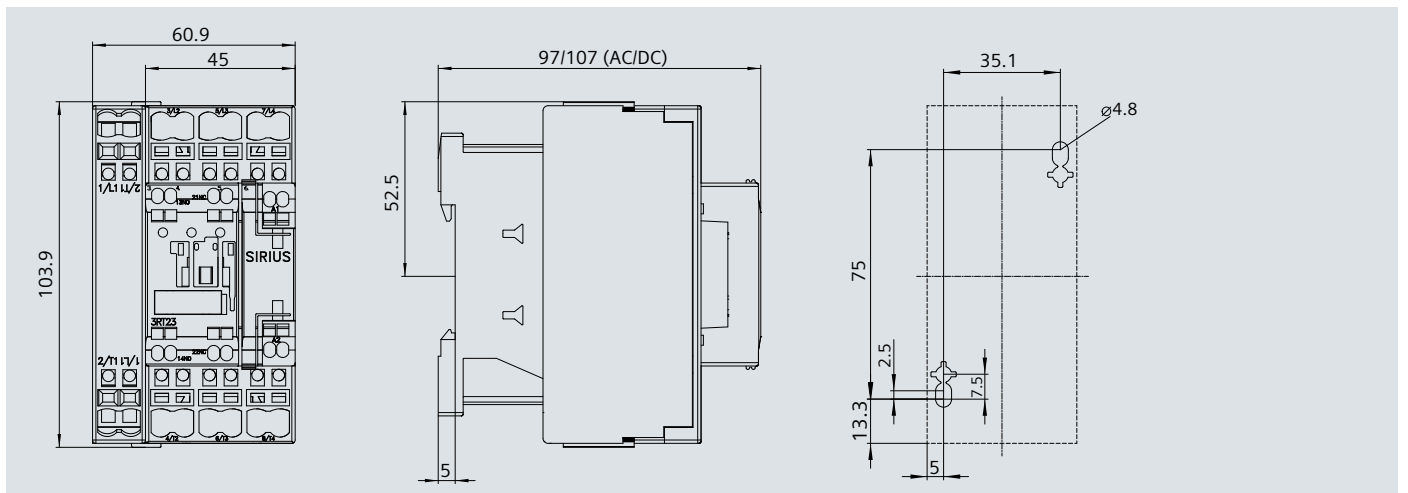
3RT23/25 2 接触器

S0 规格, 螺钉式接线端子



3RT23/25 2 接触器

S0 规格, 弹簧式接线端子



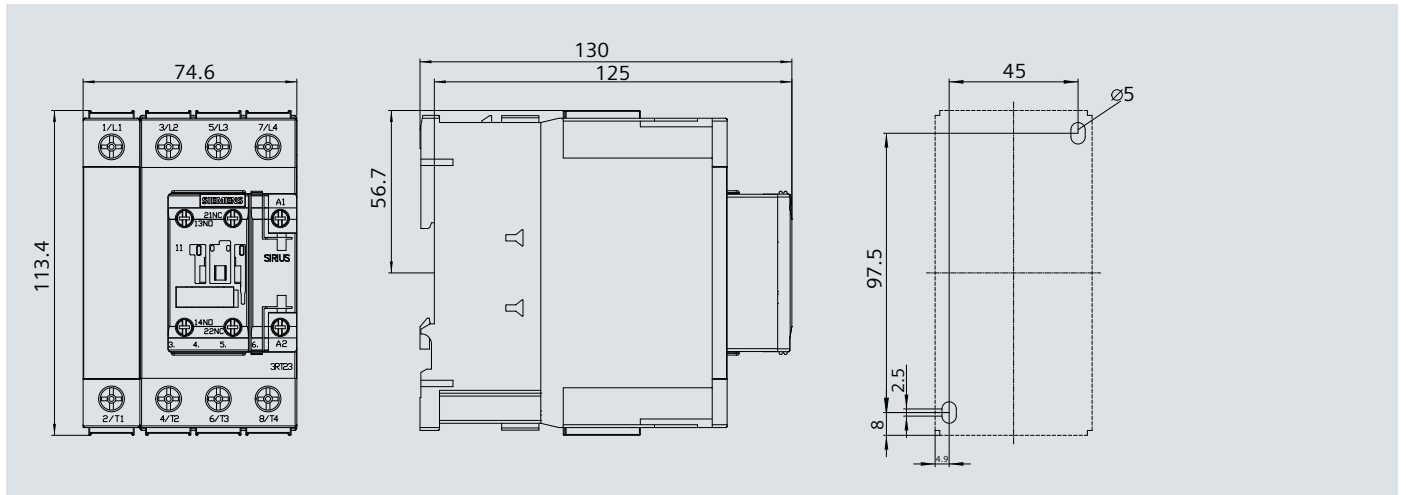
SIRIUS (进口) 3RT2 四极接触器

SIRIUS 3RT25 接触器, 4 极, 2 NO + 2 NC

尺寸图

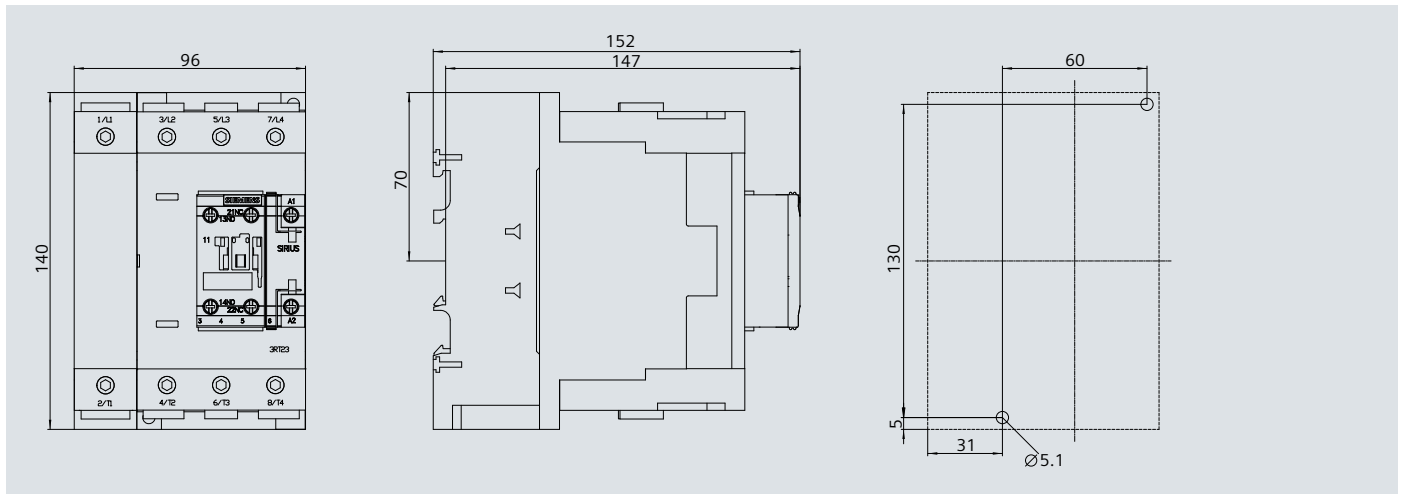
3RT23/25 3 接触器

S2 规格, 螺钉式接线端子



3RT23/25 4 接触器

S3 规格, 螺钉式接线端子



概述

标准

IEC/EN 60947-1, IEC/EN 60947-4-1, IEC/EN 60947-5-1, IEC/EN 60831-1, IEC/EN 61921

3RT26 电容投切接触器适用于任何气候条件。具有IEC 60529中规定的“指触防护”功能。

性能

3RT26是3RT20系列接触器中的特殊应用接触器，规格尺寸从S00到S3，应用于电容器负载 (AC-6b) 的投切。

电容投切接触器能限制电容器接通瞬间产生的涌流。

3RT26接触器的预充电电阻是接触器的一部分。在接触器主触头闭合前，预充电电阻通过提前介入的触点激活。

注意:

3RT26电容投切接触器只允许接通未经充电的电容器。

不允许手动进行功能测试。

电阻模块不允许被拆除。

辅助触点

不同规格的接触器本体集成了不同的辅助触点，具体请参考2/67。

S00, S0规格的3RT26 接触器不能扩展辅助触点。S2, S3规格接触器可以扩展侧装辅助触点。

技术参数

更多信息请访问以下网站:

技术参数请访问:

<https://support.industry.siemens.com/cs/ww/en/ps/16171/td>

手册请访问:

<https://support.industry.siemens.com/cs/ww/en/ps/16171/man>

型号

3RT26

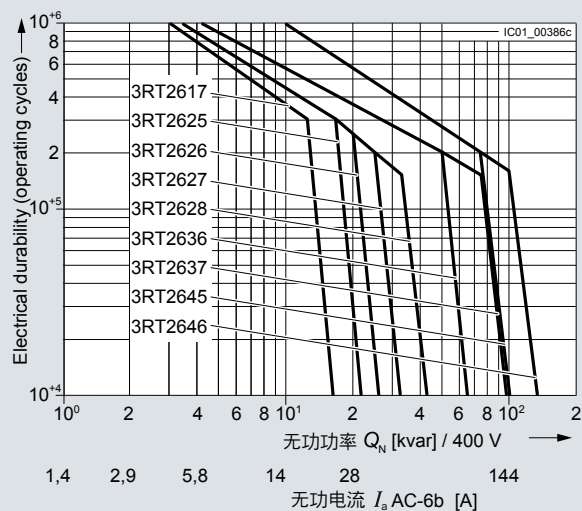
规格

S00 ... S3

主触头寿命

右图特性曲线显示接触器用于电容器负载 (AC-6b) 通断时主触头的寿命，取决于无功功率 Q_N 和额定工作电压。

AC-6b使用类别的额定工作电流 I_a (分断电流为额定工作电流的1.35倍) 设计为15到20万次的触点寿命。



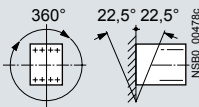
SIRIUS (进口) 3RT2 电容投切接触器

SIRIUS 3RT26 电容投切接触器 (AC-6b), 3 极

技术参数

下表中没有提及的技术参数与 3RT20 接触器参数一致:

- S00 参考 3RT201 接触器
- S0 参考 3RT202 接触器
- S2 参考 3RT203 接触器
- S3 参考 3RT204 接触器

型号规格	3RT2617 S00	3RT2625 S0	3RT2626	3RT2627	3RT2628	3RT2636	3RT2637	3RT2645	3RT2646	
一般数据										
尺寸 (W x H x D)										
包含辅助触点及连接电缆										
• 交流操作	mm	45x125x120	45x135x155		45x150x155	65x114x130		80x140x152		
• 直流操作, 交/直流操作	mm	45x125x120	45x135x165		45x150x165	65x114x130		80x140x152		
允许安装位置	该接触器的设计用于在垂直安装表面上工作									
										
机械寿命										
基本单元加装辅助触点	操作次数	3 x 10 ⁶								
电器寿命	kvar	12.5	16.7	20	25	33	50	75	100	
400 V	操作次数	300 000	200 000			150 000	200 000	150 000	200 000	
额定绝缘电压 U _i	V	690							1 000 ²⁾	
(污染等级 3)										
额定冲击耐受电压 U _{imp}	kV	6							8 ²⁾	
线圈与主触点之间的安全绝缘 IEC 60947-1, 附录 N	V	400							690	
允许环境温度										
• 工作时 ¹⁾	°C	-25 ... +60								
• 储藏中	°C	-55 ... +80								
正面防护等级符合 IEC 60529										
IP20										
正面触摸防护符合 IEC 60529										
正面垂直方向指触安全										
抗振强度										
• 矩形冲击	g/ms	6.7/5	7.5/5	8.3/5 和 5.3/10			6.8/5 和 4/10		10.3/5 和 6.7/10	
		4.2/10	4.7/10							
• 正弦冲击	g/ms	10.5/5	11.8/5	13.5/5 和 8.3/10			10.6/5 和 6.2/10		16.3/5 和 10.5/10	
		6.6/10	7.4/10							
主回路										
熔断器保护, gG:										
LV HRC, 型号 3NA; DIAZED, 型号 5SB; NEOZED, 型号 5SE										
符合 IEC/EN60947-4-1										
• 配合类型 "1"	A	25...40	32...80	40...80	50...100	63...100	100...160	160...200	200...250	
控制回路										
• 熔断器保护, gG: DIAZED, 型号 5SB; NEOZED, 型号 5SE 短路电流 I _k = 1 kA 符合 IEC 60947-5-1	A	10								
• 微断保护 (C特性曲线), 短路电流 I _k = 400 A	A	10								

1) 并排安装, 需要有 10 mm 散热空间。

2) 只适用于主回路

SIRIUS (进口) 3RT2 电容投切接触器

SIRIUS 3RT26 电容投切接触器 (AC-6b), 3 极

技术参数

型号		3RT2617-1A, -1B	3RT2625-1A, -1B	3RT2626-1A, -1B; 3RT2627-1A, -1B; 3RT2628-1A, -1B	3RT2636-1A, 3RT2637-1A	3RT2645-1A, 3RT2646-1A
尺寸		S00	S0		S2	S3
控制回路						
线圈电压工作范围						
• 交流操作	50 Hz	0.8 ... 1.1 x U _s		0.8 ... 1.1 x U _s	--	--
	60 Hz	0.85 ... 1.1 x U _s				
• 直流操作	50 °C	0.8 ... 1.1 x U _s			--	--
	60 °C	0.85 ... 1.1 x U _s			--	--
线圈功率消耗 (线圈处于常温状态并且为 1.0 x U _s)						
• 交流操作, 50 Hz						
- 吸合	VA	--	77		190	296
- P.f.		--	0.82		0.72	0.61
- 保持	VA	--	9.8		16	19
- P.f.		--	0.25		0.37	0.38
• 交流操作, 50/60 Hz						
- 吸合	VA	49	81/79		210/188	348/296
- P.f.		0.8	0.72/0.74		0.69/0.65	0.62/0.55
- 保持	VA	7.8	10.5/8.5		17.2/16.5	25/18
- P.f.		0.25	0.25/0.28		0.36/0.39	0.35/0.41
• 直流操作						
- 吸合	W	4	5.9		--	--
- 保持	W	4	5.9		--	--
控制电压范围 0.8 ... 1.1 x U_s¹⁾时工作时间 分断时间等于断开时间加燃弧时间						
• 交流操作						
- 闭合时间	ms	8 ... 33	9 ... 38	8 ... 40	10 ... 80	15 ... 25
- 分断时间	ms	4 ... 15	4 ... 16		10 ... 18	11 ... 20
• 直流操作						
- 闭合时间	ms	30 ... 100	55 ... 80	50 ... 170	--	--
- 分断时间	ms	7 ... 13	16 ... 17	15 ... 18	--	--
• 燃弧时间						
	ms	10 ... 15				

1) S00, 直流操作指控制电压为 0.85 to 1.1 x U_s 时的工作时间

型号		3RT262.-1NB35	3RT262.-1NF35	3RT262.-1NP35	3RT263.-1N.35	3RT264.-1N.35
规格		S0			S2	S3
控制回路						
线圈工作电压范围						
• 交直流操作 (50/60 Hz 交流或直流)						
		--	0.7 ... 1.3 x U _s		0.8 ... 1.1 x U _s	
线圈功率消耗 (线圈处于常温状态且为 1.0 x U_s)						
• 交流操作, 50/60 Hz						
- 吸合	VA	6.6/6.7	11.9/12.0	12.7/14.7	110	163
- P.f.		0.98/0.98			0.95	--
- 保持	VA	1.9/2.0	1.6/1.8	3.9/4.3	2.5	3.1
- P.f.		0.86/0.82	0.79/0.74	0.51/0.56	0.95	--
• 直流操作						
- 吸合	W	5.9	10.2	14.3	70	76
- 保持	W	1.4	1.3	1.9	1.5	1.8
控制电压范围 0.8 ... 1.1 x U_s 时工作时间 分断时间等于断开时间加燃弧时间						
• 交直流操作						
- 闭合时间	0.8 ... 1.1 x U _s	ms	50 ... 70		30 ... 100	50 ... 70
	1.0 x U _s		--		30 ... 70	--
- 断开时间		ms	35 ... 45		30 ... 55	38 ... 57
• 燃弧时间						
		ms	10 ... 15			

SIRIUS (进口) 3RT2 电容投切接触器

SIRIUS 3RT26 电容投切接触器 (AC-6b), 3 极

技术参数

型号	3RT2617	3RT2625	3RT2626	3RT2627	3RT2628	3RT2636	3RT2637	3RT2645	3RT2646		
规格	S00	S0				S2		S3			
辅助回路											
辅助触点 (集成在主体)	1 NO + 1 NC, 2 NC	1 NO + 2 NC				1 NO + 1 NC, 2 NC					
可加装的侧装辅助触点	--					最多可加装一个侧装辅助触点快					
技术参数, 包括符合 CSA 和 UL 标准的额定值请参考 3RT20 辅助触点的参数											
主回路											
交流负载											
AC-6b 使用类别, 通断交流电容器组											
• 额定工作电流 I_n											
- 690 V	40 °C A	18.9	25.3	30.2	37.8	50	75.8	113.4	113	151	
	60 °C A	18	24	29	36	47.6	72.2	108		144	
- 1 000 V	60 °C A	--							54	68	
• 额定无功功率											
	230 V, 50/60 Hz	kvar	0 ... 7.2	3 ... 9.6	4 ... 11.5	5 ... 14	6 ... 19	10 ... 29	14 ... 43	19 ... 57	
	400 V, 50/60 Hz	kvar	0 ... 12.5	6 ... 16.7	7 ... 20	8 ... 25	11 ... 33	17 ... 50	25 ... 75	33 ... 100	
	500 V, 50/60 Hz	kvar	0 ... 15	7 ... 21	8 ... 25	10 ... 31	14 ... 41	21 ... 63	31 ... 94	41 ... 125	
	690 V, 50/60 Hz	kvar	0 ... 21	10 ... 29	11 ... 34	14 ... 43	19 ... 57	29 ... 86	43 ... 129	57 ... 172	
	1000 V, 50/60 Hz	kvar	--						31 ... 94	41 ... 125	
操作频率											
无负载操作频率	交流操作	1/h	500				500 ²⁾				
	直流操作	1/h	500				500 ²⁾				
最大操作频率 z , $T_a = 60 °C$ ¹⁾ (每小时循环工作次数)											
• $I_n/AC-6b$											
	230 V, 50/60 Hz	1/h	180		100				200	150	
	400 V, 50/60 Hz	1/h	180		100			100 / 80 ³⁾	100 / 80 ³⁾	80 / 60 ⁴⁾	
	480 V, 50/60 Hz	1/h	180		100	70	60	50	53	40	
	500 V, 50/60 Hz	1/h	180		100	65	55	45	53	40	
	600 V, 50/60 Hz	1/h	180		100	45	40	32	30	20	
	690 V, 50/60 Hz	1/h	180	150	100	72	36	30	25	20	
	1000 V, 50/60 Hz	1/h	--						30	20	
Ⓢ 和 Ⓣ 额定值											
额定绝缘电压	V AC		600								
额定无功功率	110 ... 120 V	kvar	3.4	4.6	5.5	6.3	8.3	14	19	20	25
AC-6b, 3 相											
	200 ... 208 V	kvar	6.2	8.3	10	11	15	25	34	37	45
	220 ... 230 V	kvar	6.9	9.2	11	13	17	27	38	41	50
	460 ... 480 V	kvar	14	18	22	25	33	55	75	82	100
	575 ... 600 V	kvar	17	23	27	31	41	69	94	103	125
短路保护	600 V	kA	5				10				
主回路熔断器保护	Class RK5	A	40	80		100	250				

1) 表中的参数为最恶劣情况下的参数, 实际操作频率可能比表中数据高

2) 交直流操作的最大操作频率为 300/h


3) 每小时操作次数: 交流操作: 100; 直流操作: 80

4) 每小时操作次数: 交流操作: 80; 交直流操作: 60

SIRIUS (进口) 3RT2 电容投切接触器

SIRIUS 3RT26 电容投切接触器 AC-6b, 3 极

技术参数

型号	3RT2617	3RT2625, 3RT2626, 3RT2627	3RT2628	3RT2636	3RT2637	3RT2645, 3RT2646
规格	S00	S0 ¹⁾		S2 ²⁾		S3 ³⁾
导线截面积						
主回路导线 (可以连接 1 根或 2 根导线)	 螺钉接线端子					
• 实芯或多股导线	mm ²	2 x (0.5 ... 1.5) ⁴⁾ ; 2 x (0.75 ... 2.5) ⁴⁾ ; max. 2 x 4	2 x (1 ... 2.5) ⁴⁾ ; 2 x (2.5 ... 10) ⁴⁾	1 x (2.5 ... 25)	2 x (2.5 ... 35); 1 x (2.5 ... 50)	2 x (10 ... 70); 1 x (10 ... 70)
• 预制端头的多股导线 (DIN 46228-1)	mm ²	2 x (0.5 ... 1.5) ⁴⁾ ; 2 x (0.75 ... 2.5) ⁴⁾	2 x (1 ... 2.5) ⁴⁾ ; 2 x (2.5 ... 6) ⁴⁾ ; 1 x 10	1 x (2.5 ... 16)	2 x (1 ... 25); 1 x (1 ... 35)	2 x (10 ... 50); 1 x (10 ... 50)
• AWG 导线, 实芯或多股导线	AWG	2 x (20 ... 16) ⁴⁾ ; 2 x (18 ... 14) ⁴⁾ ; 2 x 12	2 x (16 ... 12) ⁴⁾ ; 2 x (14 ... 8) ⁴⁾	1 x (10 ... 4)	2 x (18 ... 2); 1 x (18 ... 0)	2 x (8 ... 3/0); 1 x (8 ... 3/0)
• 螺钉规格	M3	M4	M8	M6		M8
• 紧固扭矩	Nm lb.in	0.8 ... 1.2 7 ... 10.3	2 ... 2.5 18 ... 22	3 ... 4 27 ... 36	3 ... 4.5 27 ... 40	4.5 ... 6 40 ... 53
辅助回路 (可以连接 1 根或 2 根导线)						
• 实芯或多股导线	mm ²	2 x (0.5 ... 1.5) ⁴⁾ ; 2 x (0.75 ... 2.5) ⁴⁾ ; 最大 2 x 4				
• 预制端头的多股导线 (DIN 46228-1)	mm ²	2 x (0.5 ... 1.5) ⁴⁾ ; 2 x (0.75 ... 2.5) ⁴⁾				
• AWG 导线, 实芯或多股导线	AWG	2 x (20 ... 16) ⁴⁾ ; 2 x (18 ... 14) ⁴⁾ ; 2 x 12				
• 螺钉规格	M3	(2; Ø 5 ... 6)				
• 紧固扭矩	Nm lb.in	0.8 ... 1.2 7 ... 10.3				

1) 如需三相进线端子 3RV2925-5AB, 请单独采购。3RT2628 自带三相进线端子, 不需单独采购。

2) 如需三相进线端子 3RV2935-5A, 请单独采购。

3) 如需单相进线端子 3RA2943-3L, 请单独采购。

4) 如果同时接两根导线, 两根导线的线径必须在同一个线径范围。

SIRIUS (进口) 3RT2 电容投切接触器

SIRIUS 3RT26 电容投切接触器 AC-6b, 3 极

选型和订货信息

交流操作






3RT2617-1A.05



3RT262.-1A.05



3RT2628-1A.05
集成三相进线端子

AC-6b使用类别					集成辅助触点		额定控制电压 U_c		螺钉接线端子 
通断交流电容器组 60 °C							50 Hz AC	50/60 Hz AC	订货号
电容器额定值 50/60 Hz									
230 V	400 V	500 V	690 V			V	V		
kvar	kvar	kvar	kvar	NO	NC				
螺钉安装或 35mm 标准导轨安装									
Size S00									
0 ... 7.2	0 12.5	0 ... 15	0 ... 21	1	1	--	24	3RT2617-1AB03	
						--	110	3RT2617-1AF03	
						--	230	3RT2617-1AP03	
0 ... 7.2	0 12.5	0 ... 15	0 ... 21	0	2	--	24	3RT2617-1AB05	
						--	110	3RT2617-1AF05	
						--	230	3RT2617-1AP05	
Size S0¹⁾									
3 ... 9.6	6 16.7	7 ... 21	10 ... 29	1	2	24	--	3RT2625-1AB05	
						110	--	3RT2625-1AF05	
						230	--	3RT2625-1AP05	
4 ... 11.5	7 20	8 ... 25	11 ... 34	1	2	24	--	3RT2626-1AB05	
						110	--	3RT2626-1AF05	
						230	--	3RT2626-1AP05	
5 ... 14	8 25	10 ... 31	14 ... 43	1	2	24	--	3RT2627-1AB05	
						110	--	3RT2627-1AF05	
						230	--	3RT2627-1AP05	
6 ... 19	11 33	14 ... 41	19 ... 57	1	2	24	--	3RT2628-1AB05	
						110	--	3RT2628-1AF05	
						230	--	3RT2628-1AP05	

1) 三相进线端子 3RV2925-5AB 可单独采购 3RT2628 本体已集成三相进线端子。

其他线圈规格参见 2/8 页

SIRIUS (进口) 3RT2 电容投切接触器

SIRIUS 3RT26 电容投切接触器 AC-6b, 3 极

选型和订货信息

交流操作



3RT263.-1A.05



3RT264.-1A.05

AC-6b使用类别 通断交流电容器组60 °C 电容器额定值 50/60 Hz				集成辅助触点		额定控制电压 U_c 50 Hz AC	螺钉接线端子
230 V kvar	400 V kvar	500 V kvar	690 V kvar	NO	NC	V	订货号
螺钉安装或35mm标准导轨安装							
Size S2¹⁾							
10 ... 29	17 ... 50	21 ... 63	29 ... 86	1	1	24 110 230	3RT2636-1AB03 3RT2636-1AF03 3RT2636-1AP03
10 ... 29	17 ... 50	21 ... 63	29 ... 86	0	2	24 110 230	3RT2636-1AB05 3RT2636-1AF05 3RT2636-1AP05
14 ... 43	25 75	31 ... 94	43 ... 129	1	1	24 110 230	3RT2637-1AB03 3RT2637-1AF03 3RT2637-1AP03
14 ... 43	25 75	31 ... 94	43 ... 129	0	2	24 110 230	3RT2637-1AB05 3RT2637-1AF05 3RT2637-1AP05
螺钉安装或 TH 35-15 和 TH 75-15 标准导轨安装							
Size S3²⁾							
14 ... 43	25 75	31 ... 94	43 ... 129	1	1	24 110 230	3RT2645-1AB03 3RT2645-1AF03 3RT2645-1AP03
14 ... 43	25 75	31 ... 94	43 ... 129	0	2	24 110 230	3RT2645-1AB05 3RT2645-1AF05 3RT2645-1AP05
19 ... 57	33 100	41 ... 125	57 ... 172	1	1	24 110 230	3RT2646-1AB03 3RT2646-1AF03 3RT2646-1AP03
19 ... 57	33 100	41 ... 125	57 ... 172	0	2	24 110 230	3RT2646-1AB05 3RT2646-1AF05 3RT2646-1AP05

1) 三相进线端子 3RV2935-5A 可单独采购。

2) 单相进线端子 3RA2943-3L 可单独采购。

其他线圈规格参见 2/8 页

SIRIUS (进口) 3RT2 电容投切接触器

SIRIUS 3RT26 电容投切接触器 AC-6b, 3 极

选型和订货信息

直流操作



3RT2617-1B.45



3RT262.-1B.45



3RT2628-1B.45
集成三相进线端子

AC-6b 使用类别				集成辅助触点		额定控制电压 U_c	螺钉接线端子 					
通断交流电容器组 60 °C						DC	订货号					
电容器额定值 50/60 Hz												
230 V	400 V	500 V	690 V			V						
kvar	kvar	kvar	kvar	NO	NC							
螺钉安装或35mm标准导轨安装												
Size 500												
0	7.2	0	12.5	0	15	0	21	1	1	24	110	3RT2617-1BB43
0	7.2	0	12.5	0	15	0	21	0	2	24	110	3RT2617-1BF43
0	7.2	0	12.5	0	15	0	21	0	2	24	110	3RT2617-1BB45
0	7.2	0	12.5	0	15	0	21	0	2	24	110	3RT2617-1BF45
Size 50¹⁾												
3	9.6	6	16.7	7	21	10	29	1	2	24	110	3RT2625-1BB45
3	9.6	6	16.7	7	21	10	29	1	2	24	110	3RT2625-1BF45
4	11.5	7	20	8	25	11	34	1	2	24	110	3RT2626-1BB45
4	11.5	7	20	8	25	11	34	1	2	24	110	3RT2626-1BF45
5 ... 14	8	25	10	31	14	43	1	2	2	24	110	3RT2627-1BB45
5 ... 14	8	25	10	31	14	43	1	2	2	24	110	3RT2627-1BF45
6 ... 19	11	33	14	41	19	57	1	2	2	24	110	3RT2628-1BB45
6 ... 19	11	33	14	41	19	57	1	2	2	24	110	3RT2628-1BF45

1) 三相进线端子 3RV2925-5AB 可单独采购 3RT2628 本体已集成三相进线端子。

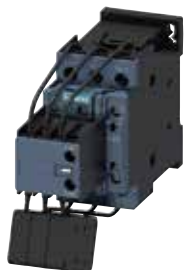
其他线圈规格参见 2/8 页

SIRIUS (进口) 3RT2 电容投切接触器

SIRIUS 3RT26 电容投切接触器 AC-6b, 3 极

选型和订货信息

交流 / 直流操作



3RT262.-1N.35



3RT2628-1N.35
集成三相进线端子



3RT263.-1N.35



3RT264.-1N.35

AC-6b 使用类别 通断交流电容器组 60 °C 电容器额定值 50/60 Hz				集成辅助触点		额定控制电压 U_c 50/60 Hz AC 或 DC	螺钉接线端子	
230 V	400 V	500 V	690 V	NO	NC	V	订货号	
kvar	kvar	kvar	kvar					
螺钉安装或35mm标准导轨安装								
Size S0¹⁾								
3 ... 9.6	6	16.7	7 ... 21	10 ... 29	1	2	21 ... 28 95 ... 130 200 ... 280	3RT2625-1NB35 3RT2625-1NF35 3RT2625-1NP35
4 ... 11.5	7	20	8 ... 25	11 ... 34	1	2	21 ... 28 95 ... 130 200 ... 280	3RT2626-1NB35 3RT2626-1NF35 3RT2626-1NP35
5 ... 14	8	25	10 ... 31	14 ... 43	1	2	21 ... 28 95 ... 130 200 ... 280	3RT2627-1NB35 3RT2627-1NF35 3RT2627-1NP35
6 ... 19	11	33	14 ... 41	19 ... 57	1	2	21 ... 28 95 ... 130 200 ... 280	3RT2628-1NB35 3RT2628-1NF35 3RT2628-1NP35
Size S2²⁾								
10 ... 29	17 ... 50	21 ... 63	29 ... 86	0	2	20 ... 33 83 ... 155 175 ... 280	3RT2636-1NB35 3RT2636-1NF35 3RT2636-1NP35	
14 ... 43	25	75	31 ... 94	43 ... 129	0	2	20 ... 33 83 ... 155 175 ... 280	3RT2637-1NB35 3RT2637-1NF35 3RT2637-1NP35
螺钉安装或TH 35-15 和 TH 75-15 标准导轨安装								
Size S3³⁾								
14 ... 43	25	75	31 ... 94	43 ... 129	0	2	20 ... 33 83 ... 155 175 ... 280	3RT2645-1NB35 3RT2645-1NF35 3RT2645-1NP35
19 ... 57	33	100	41 ... 125	57 ... 172	0	2	20 ... 33 83 ... 155 175 ... 280	3RT2646-1NB35 3RT2646-1NF35 3RT2646-1NP35

1) 三相进线端子 3RV2925-5AB 可单独采购, 3RT2628 本体已集成三相进线端子。其他线圈规格参见 2/8 页
 2) 三相进线端子 3RV2935-5A 可单独采购。
 3) 单相进线端子 3RA2943-3L 可单独采购。

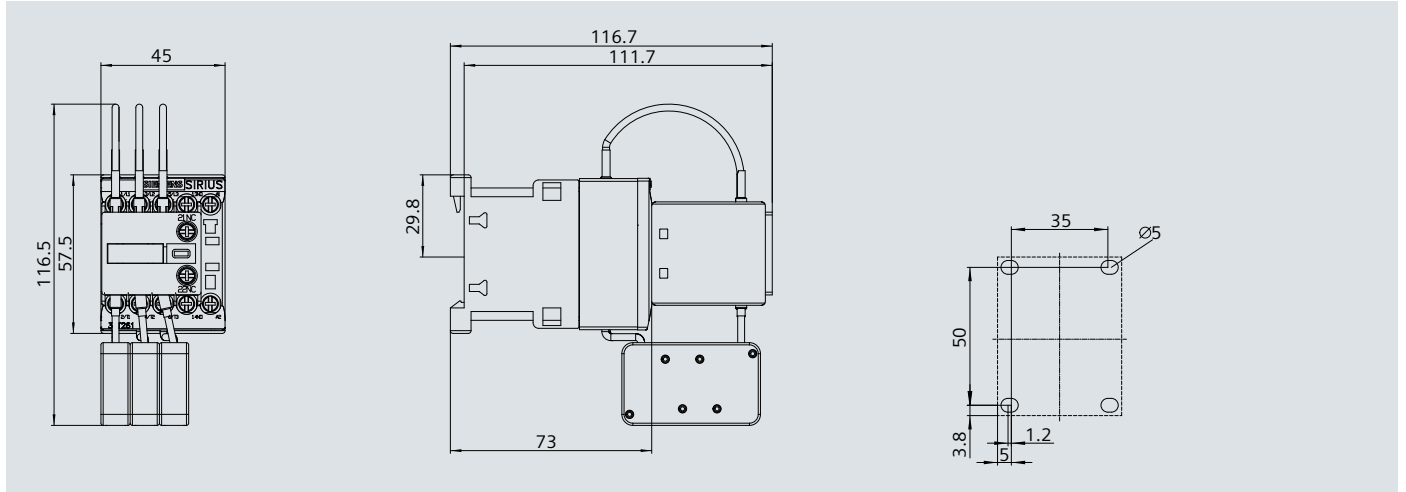
SIRIUS (进口) 3RT2 电容投切接触器

SIRIUS 3RT26 电容投切接触器 AC-6b, 3 极

尺寸图

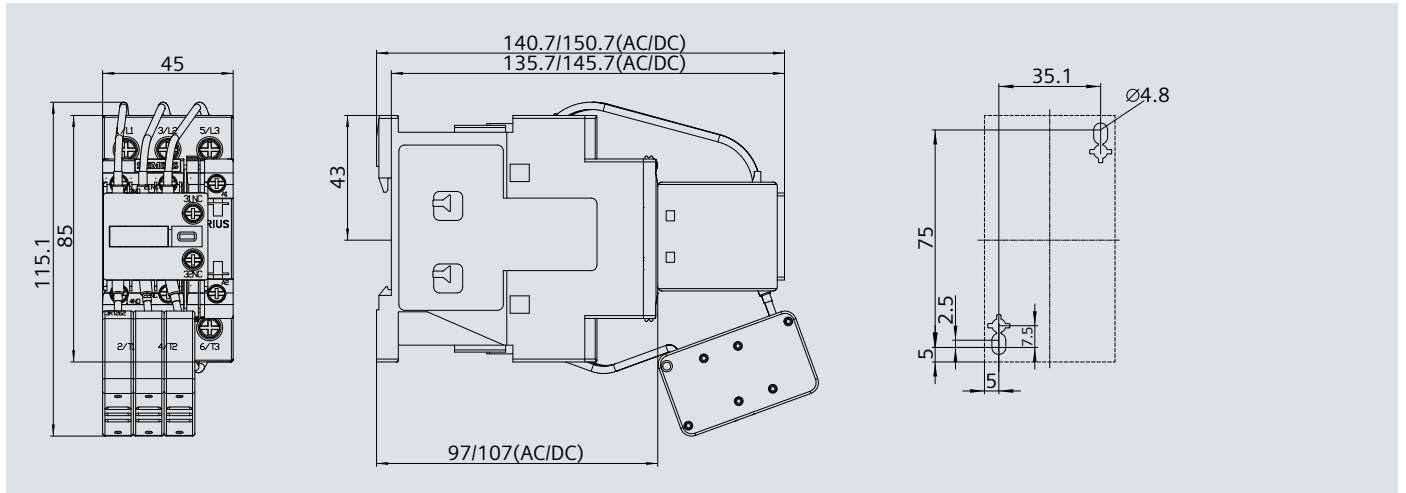
3RT26 1 接触器

S00 规格, 螺钉式接线端子



3RT26 2 接触器

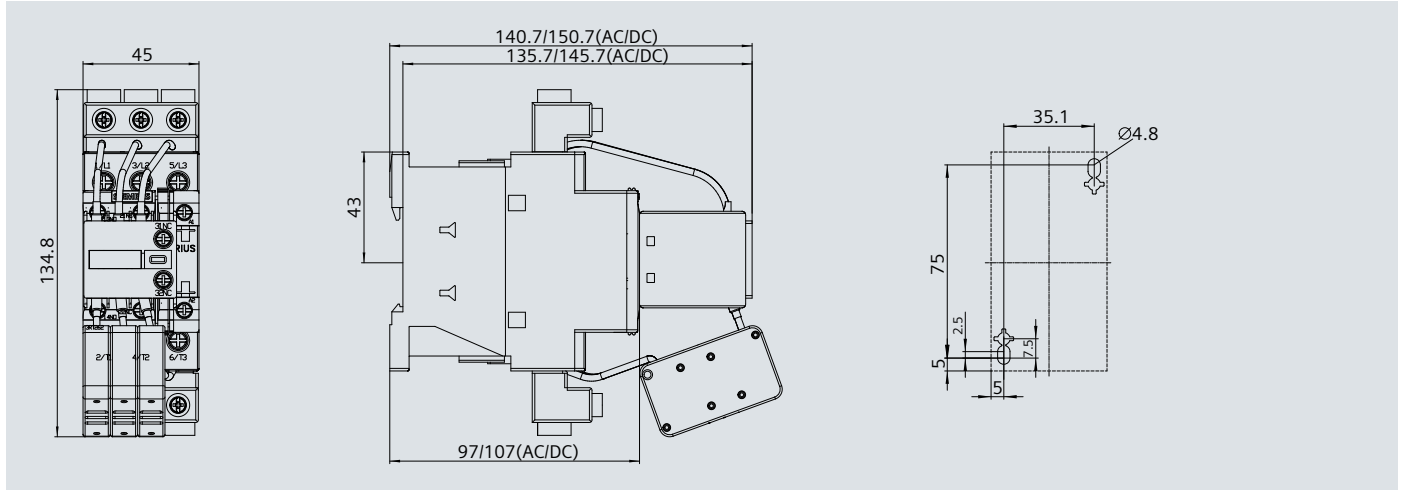
S0 规格, 螺钉式接线端子



尺寸图

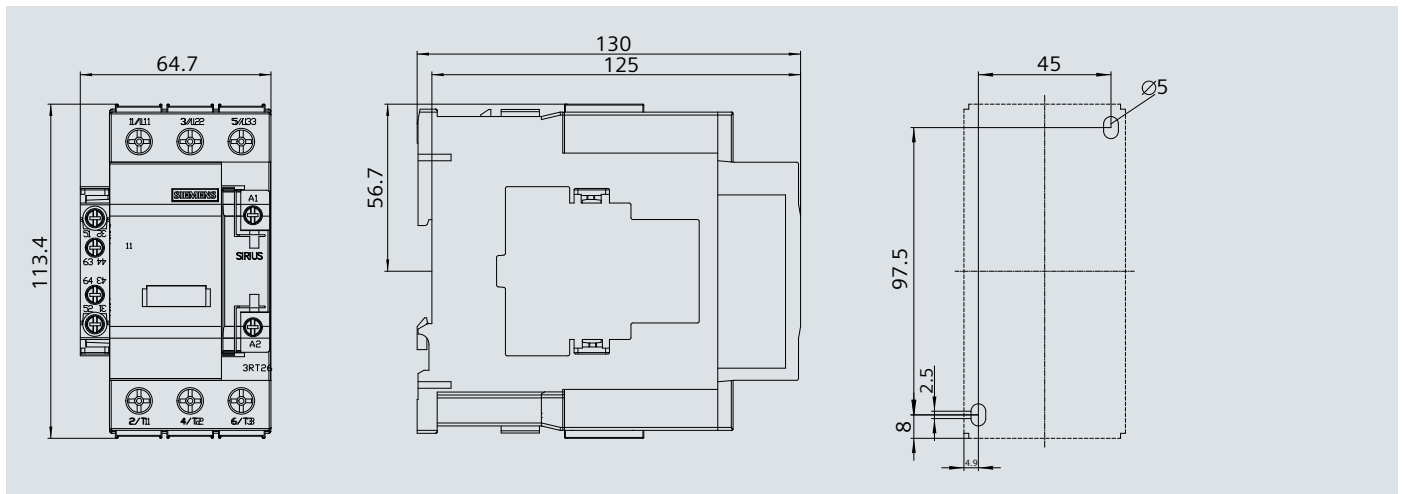
3RT2628 接触器

S0规格, 螺钉式接线端子



3RT26 3接触器

S2规格, 螺钉式接线端子



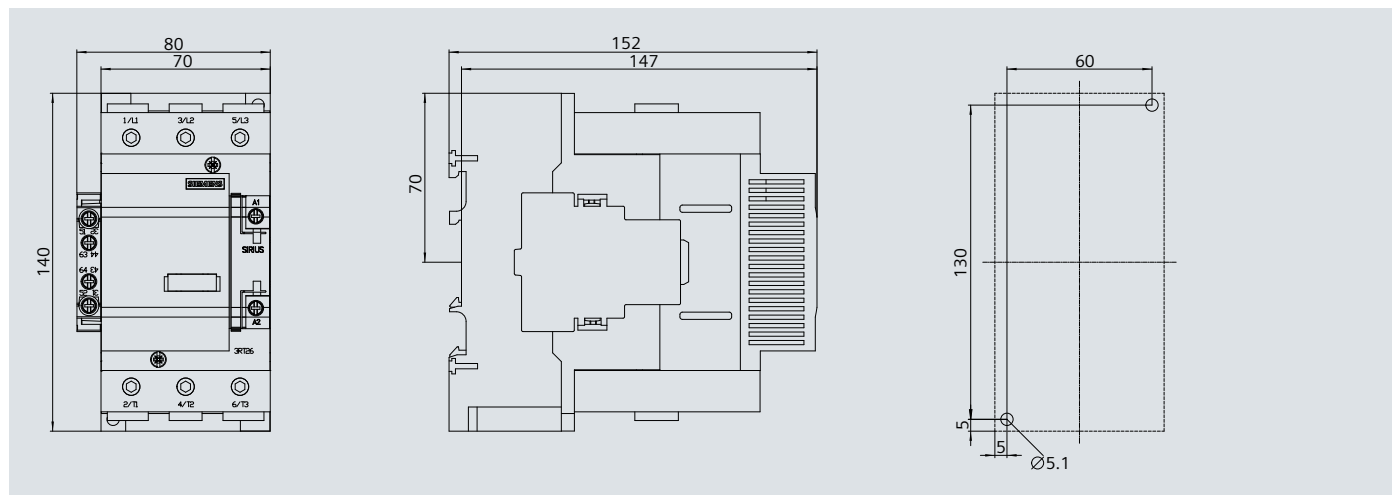
SIRIUS (进口) 3RT2 电容投切接触器

SIRIUS 3RT26 电容投切接触器 AC-6b, 3 极

尺寸图

3RT26 4 接触器

S3 规格, 螺钉式接线端子



选型和订货信息

直流宽电压线圈 ($0.7 \sim 1.25 \times U_s$)，集成浪涌抑制器 (S00 规格为二极管式，S0/S2 规格为压敏电阻式)，弹簧式接线端子

3RT201.-2K.4.		3RT201.-2K.42-0LA0		3RT202.-2K.40		3RT202.-2X.40-0LA2		3RT203.-3X.40-0LA2	
额定值			集成辅助触点		额定控制电压 U_s (直流)		弹簧式接线端子 订货号		
AC-2 及 AC-3, T_u : 至 60 °C		AC-1, T_u : 40 °C		 NO  NC	V				
400 V 条件下的 额定工作电流 I_e	400 V/50 Hz 条件下的 电动机额定功率 P	690 V 条件下的 额定工作电流 I_e							
A	kW		A						
螺钉安装或 35 mm 标准导轨安装									
S00 规格 不含分压电阻 ¹⁾									
12	5.5		22	1	—	24 110	3RT2017-2KB41 3RT2017-2KF41		
				—	1	24 110	3RT2017-2KB42 3RT2017-2KF42		
固态操作机构									
12	5.5		22	1	—	24 110	3RT2017-2XB41-0LA2 3RT2017-2XF41-0LA2		
				—	1	24 110	3RT2017-2XB42-0LA2 3RT2017-2XF42-0LA2		
16	7.5		22	1	—	24 110	3RT2018-2XB41-0LA2 3RT2018-2XF41-0LA2		
				—	1	24 110	3RT2018-2XB42-0LA2 3RT2018-2XF42-0LA2		
螺钉安装或 35 mm 标准导轨安装									
S0 规格 不含分压电阻 ¹⁾									
17	7.5		40	1	1	24 110	3RT2025-2KB40 3RT2025-2KF40		
25	11		40	1	1	24 110	3RT2026-2KB40 3RT2026-2KF40		
32	15		50	1	1	24 110	3RT2027-2KB40 3RT2027-2KF40		
固态操作机构									
17	7.5		40	1	1	24 110	3RT2025-2XB40-0LA2 3RT2025-2XF40-0LA2		
25	11		40	1	1	24 110	3RT2026-2XB40-0LA2 3RT2026-2XF40-0LA2		
32	15		50	1	1	24 110	3RT2027-2XB40-0LA2 3RT2027-2XF40-0LA2		
38	18.5		50	1	1	24 110	3RT2028-2XB40-0LA2 3RT2028-2XF40-0LA2		
螺钉安装或 35 mm 标准导轨安装									
S2 规格 固态操作机构									
40	18.5		60	1	1	24 110	3RT2035-3XB40-0LA2 3RT2035-3XF40-0LA2		
50	22		70	1	1	24 110	3RT2036-3XB40-0LA2 3RT2036-3XF40-0LA2		
65	30		80	1	1	24 110	3RT2037-3XB40-0LA2 3RT2037-3XF40-0LA2		
80	37		90	1	1	24 110	3RT2038-3XB40-0LA2 3RT2038-3XF40-0LA2		

铁路专用接触器

3RT 交流铁路专用接触器

选型和订货信息

S3 规格

固态操作机构

80	37	125	1	1	24 110	3RT2045-3XB40-0LA2 3RT2045-3XF40-0LA2
95	45	130	1	1	24 110	3RT2046-3XB40-0LA2 3RT2046-3XF40-0LA2
110	55	130	1	1	24 110	3RT2047-3XB40-0LA2 3RT2047-3XF40-0LA2

S6 规格

固态操作机构

115	55	160	2	2	24 110	3RT1054-2XB46-0LA2 3RT1054-2XF46-0LA2
150	75	185	2	2	24 110	3RT1055-2XB46-0LA2 3RT1055-2XF46-0LA2
185	90	215	2	2	24 110	3RT1056-2XB46-0LA2 3RT1056-2XF46-0LA2

S10 规格

固态操作机构

225	110	275	2	2	24 110	3RT1064-2XB46-0LA2 3RT1064-2XF46-0LA2
265	132	330	2	2	24 110	3RT1065-2XB46-0LA2 3RT1065-2XF46-0LA2
300	160	330	2	2	24 110	3RT1066-2XB46-0LA2 3RT1066-2XF46-0LA2

S12 规格

固态操作机构

400	200	430	2	2	24 110	3RT1075-2XB46-0LA2 3RT1075-2XF46-0LA2
500	250	610	2	2	24 110	3RT1076-2XB46-0LA2 3RT1076-2XF46-0LA2

- 1) 不能再加装辅助触头，使用温度 > 60 °C 并排安装时需保留 10 mm 间隙。
- 2) 可再加装 4 极辅助触头，使用温度 70 °C 以内并排安装时不需要保留间隙。
- 3) 该 NC 触点用于切换分压电阻。

概述

用于直流电压的 3TC 接触器，2 级

EN 60947-4-1 技术规格符合 IEC 60077-1 和 IEC 60077-2。

这些接触器适合在任何气候条件使用，具有符合 EN 50274 的手指防护特性。根据其他部件的配置，必须将端子安装到连接母排上。

应用领域

可在控制电压变化较大和环境温度较高的装置中使用，例如用于铁路应用中。

功能

控制和辅助电路

接触器的线圈具有 0.7 至 $1.25 \times U_s$ 的扩展线圈工作范围，并作为标准部件而配备了用于防电压浪涌的可变电阻器。因此，与标准接触器相比，开断延时要长 2 ms 至 5 ms。

3TB 和 3TC 接触器的直流电磁阀系统必须通过一个串联电阻器来加以改动（改为保持线圈）。

此串联电阻器随接触器一起单独提供。对于 3TC48 型接触器，必须通过提供的密封安装件和连接件将串联电阻器安装到辅助触头块的右侧，而对于 3TC44 型接触器，必须将电阻器在两个接触器极之间进行安装和接线。对于 3TC52/56 型接触器，必须将串联电阻器单独安装在接触器旁边。要使串联电阻器发挥作用，需要使用一个常闭辅助触头。选型和订货数据中标明了附加的未分配辅助触头的数目。无法对辅助触头的数目进行扩展。

对于 3TB52、3TC52 和更大型的接触器，串联电阻器必须通过一个附加 K2 可逆接触器 (3RT13 17) 来连接。此可逆接触器在接触器的供货范围内，位于与接触器相同的包装中。

所有未在此处列明的技术规格与标准 3TC 接触器的技术规格相同。

环境温度

运行这些接触器的允许环境温度为 -50°C 至 $+70^\circ\text{C}$ （在整个线圈工作范围内）。在 $< -25^\circ\text{C}$ 和 $> +55^\circ\text{C}$ 的温度下连续工作会降低机械寿命、导电通路的载流能力以及工作频率。

安装

环境温度 $> 55^\circ\text{C}$ 的情况下，如果要并排安装接触器继电器和规格为 1 和 2 的接触器，则必须保持 10 mm 的间隙。无需将技术规格降低。

尺寸

安装电阻和可变电阻器会增加接触器的宽度。

选型与订货数据

带有螺钉型端子

3TC44: 适合用螺钉固定或卡装到 35 mm 标准安装导轨上

3TC48 至 3TC56: 用于固定螺钉

安装有可变电阻器的电磁阀



3TC48

规格	使用类别	额定工作电流 I_n				交流负载额定值	辅助触头 ¹⁾	额定控制电压 U_s	DT	订货号	价格单位 PU	每个购买单位的大 (台、套、约重量米)
		750V A	230V [kW]	400V [kW]	500V [kW]							
用于分断直流电流的接触器 · 直流操作 · 直流电磁阀												
2	DC-1	32	7	14	19.2	24	2 1	24	B	3TC4417-0LB4	1	1.321
	DC-3/DC-5	7.5	5	9	9	4		110	C	3TC4417-0LF4	1	1.310
4	DC-1	75	16.5	33	45	56	2 1	24	C	3TC4817-0LB4	1	4.857
	DC-3/DC-5	75	13	27	38	45		110	C	3TC4817-0LF4	1	3.710
8	DC-1	170	48	97	132	165	2 1	24	C	3TC5217-0LB4	1	10.722
	DC-3/DC-5	170	41	82	110	110		110	C	3TC5217-0LF4	1	10.830
12	DC-1	400	88	176	240	300	2 1	24	C	3TC5617-0LB4	1	24.150
	DC-3/DC-5	400	70	140	200	250		110	C	3TC5617-0LF4	1	18.190

1) 无法增加辅助触头数目。

技术规格

接触器	型号	3TC44	3TC48	3TC52	3TC56
线圈工作范围		$0.7 \dots 1.25 \times U_s$			
线圈的功耗		(对于冷线圈和 $1.0 \times U_s$)			
闭合	W	48	26	40	295
已闭合	W	13	14	21	59

3TC 直流接触器

铁路专用接触器

概述

1 极和 2 极, 32 ... 400A

3TC4 和 3TC5

EN 60947-4-1 (VDE 0660 Part 102)

接触器符合 EN 50274 的手指安全防护功能。

根据其他部件的配置, 需要将端子盖安装到连接母排上。

表中列出的直流电机额定值适用于 DC-3 和 DC-5 使用类别, 可以双极分断负载, 或将接触器的两个导电通路串联连接。

一个接触器导电通路可完全分断高达 220 V 的负载。可根据需要提供较高电压额定值。

3TC7

EN 60947-4-1 (VDE 0660 Part 102)

这些接触器适合在任何气候条件下使用。它们适合分断和控制直流电机以及其他直流负载。电磁激励可在很宽的线圈工作范围内进行。

线圈工作电压在 0.7 或 0.8 至 $1.2 \times U_s$ 之间。

3TC74 接触器可在最高 750V/400A 及 50 Hz 下, 在 AC-1 操作中使用。

应用

这些接触器适合分断和控制直流电机以及其他直流电路。

具有很大工作电压范围的型号可在电动车辆中以及工作电压波动很大的开关柜中使用。

选型与订货数据

1 极和 2 极, 32 ... 400A

3TC44



规格 额定数据 DC-3 和 DC-5¹⁾

工作电 直流电机额定值
流 I_e ²⁾

110V 220V 440V 600V 750V

A [kW] [kW] [kW] [kW] [kW]



类型

辅助
触头²⁾

NO - NC

DT

V

订货号

价格单
位 PU
(台、套、
米)

每个购买
单位的大
约重量

kg

3TC44 至 3TC56 双极接触器 • 工作电压 I_e 高达 440 V

直流操作

用螺钉固定或卡装到 35 mm 标准安装导轨上

3TC48



2	32	2.5	5	9	9	4	2	2	24 DC	▶	3TC4417-0AB4	1	1.050
									110 DC	▶	3TC4417-0AF4	1	1.046
									220 DC	▶	3TC4417-0AM4	1	1.050
螺丝安装													
4	75	6.5	13	27	38	45	2	2	24 DC	▶	3TC4817-0AB4	1	4.680
									110 DC	▶	3TC4817-0AF4	1	4.745
									220 DC	A	3TC4817-0AM4	1	4.513
8	220 ⁴⁾	20	41	82	110	110	2	2	24 DC	C	3TC5217-0AB4	1	10.589
									110 DC	C	3TC5217-0AF4	1	9.826
									220 DC	C	3TC5217-0AM4	1	9.878
12	400	35	70	140	200	250	2	2	24 DC	C	3TC5617-0AB4	1	17.870
									110 DC	C	3TC5617-0AF4	1	19.318
									220 DC	C	3TC5617-0AM4	1	22.870
交流操作, 50 Hz													
用螺钉固定或卡装到 35 mm 标准安装导轨上													
2	32	2.5	5	9	9	4	2	2	220/230 AC ⁵⁾	▶	3TC4417-0BP0	1	0.673
									110/110 AC	▶	3TC4417-0BF0	1	0.683
螺丝安装													
4	75	6.5	13	27	38	45	2	2	220/230 AC ⁵⁾		3TC4817-0BP0	1	3.447
									110 AC	C	3TC4817-0BF0	1	3.487
8	220 ⁴⁾	20	41	82	110	110	2	2	220/230 AC ⁵⁾	A	3TC5217-0BP0	1	7.005
									110 AC	C	3TC5217-0BF0	1	7.041
12	400	35	70	140	200	250	2	2	220/230 AC ⁵⁾	C	3TC5617-0BP0	1	14.437
									110 AC	C	3TC5617-0BF0	1	14.363

1) 有关使用类别 DC-1 的允许负载, 请参见技术规格。

2) 在直流操作接触器上, 无法改变辅助补偿触头。

3) 3TC44 至 3TC56 接触器的逆向工作允许使用以下额定工作电流:

接触器 类型	额定工作电压	
	110 V, 220 V	440 V
3TC44	32 A	7 A
3TC48	75 A	75 A
3TC52	170 A	170 A
3TC56	400 A	400 A

4) 用于 > 600 V : $I_e = 170 A$

5) 220 V 下的工作电压范围: $0.85 - 1.15 \times U_s$

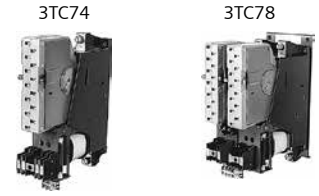
* 以该数量或该数量的倍数订购。

3TC 直流接触器

铁路专用接触器

选型与订货数据

1 极和 2 极, 32 ... 400A



规格	额定数据 DC-3 和 DC-5 ¹⁾							辅助触头 ²⁾		额定控制电压 U_s	DT	订货号	价格单位 PU (台、套、米)	每个购买 单位的大 约重量 kg	
	工作电 流 I_n	110V [kW]	220V [kW]	440V [kW]	600V [kW]	750V [kW]	1200V [kW]	1500V [kW]	NO - NC	V					
3TC74 单极接触器 • 工作电压高达 750 V															
<i>直流操作</i>															
12	400	35	70	140	200	250	—	—	4	4	24 DC 110 DC	C C	3TC7414-0EB 3TC7414-0EF	1 1	10.728 10.660
<i>交流操作, 50 Hz</i>															
12	400	35	70	140	200	250	—	—	4	4	230 / 220 AC ³⁾	C	3TC7414-1CM	1	10.850
3TC78 双极接触器 • 工作电压高达 1500 V															
<i>直流操作</i>															
12	400	35	70	140	200	250	400	500	4	4	24 DC 110 DC	C C	3TC7814-0EB 3TC7814-0EF	1 1	22.500 15.960
<i>交流操作, 50 Hz</i>															
12	400	35	70	140	200	250	400	500	4	4	230 / 220 AC ³⁾	C	3TC7814-1CM	1	23.824

- 1) 有关使用类别 DC-1 的允许负载, 请参见技术规格。
- 2) 在直流操作接触器上, 无法改变辅助补偿触头。
- 3) 230 V 下的工作电压范围上限: $1.14 \times U_s$

3TC 接触器线圈电压制订货号

接触器型号 额定控制电压 U_s	3TC44	3TC48	3TC52/56	3TC74/78
额定控制电压(必须更改订货号的第 10 和第 11 位)				
<i>交流操作 • 50 Hz 线圈</i>				
24 V AC	B0	B0	—	—
110 V AC	F0	F0	F0	—
230/220 V AC	PO ¹⁾	PO ¹⁾	PO ¹⁾	M ²⁾
240 V AC	U0	U0	—	—
<i>交流操作 • 50/60 Hz 线圈</i>				
24 V AC	C2	—	—	—
110 V AC	G2	—	—	—
120 V AC	K2	—	—	—
220 V AC	N2	—	—	—
230 V AC	L2	—	—	—
<i>直流操作</i>				
24 V DC	B4	B4	B4	B
48 V DC	W4	W4	—	—
60 V DC	E4	E4	—	—
110 V DC	F4	F4	F4	F
125 V DC	G4	G4	—	—
220 V DC	M4	M4	M4	M
230 V DC	P4	P4	—	—

- 1) 220 V 或 380 V 下的线圈工作范围: $0.85 - 1.15 \times U_s$
线圈工作范围下限符合 IEC 60947
- 2) 230 V 下的工作电压范围上限: $1.14 \times U_s$

* 以该数量或该数量的倍数订购。

技术规格

1 极和 2 极, 32 ... 400A

接触器	型号	3TC4 和 3TC7		3TC5
辅助触头的额定数据				
额定绝缘电压 U_i (污染等级3)	V	690		
约定发热电流 $I_{th} =$ 额定工作电流 I_e / AC-12		10		10
交流负载 额定工作电流 I_e / AC-15 / AC-14 对于额定工作电压 U_e				
	24 V	A	10	10
	110 V	A	10	10
	125 V	A	10	10
	220 V	A	6	6
	230 V	A	5.6	5.6
	380 V	A	4	4
	400 V	A	3.6	3.6
	500 V	A	2.5	2.5
	660 V	A	2.5	2.5
	690 V	A	—	—
直流负载 额定工作电流 I_e / DC-12 对于额定工作电压 U_e				
	24 V	A	10	10
	60 V	A	10	10
	110 V	A	3.2	8
	125 V	A	2.5	6
	220 V	A	0.9	2
	440 V	A	0.33	0.6
	600 V	A	0.22	0.4
额定工作电流 I_e / DC-13 对于额定工作电压 U_e				
	24 V	A	10	10
	60 V	A	5	5
	110 V	A	1.14	2.4
	125 V	A	0.98	2.1
	220 V	A	0.48	1.1
	440 V	A	0.13	0.32
	600 V	A	0.07	0.21
接触器	型号	3TC44 3TC56		
辅助触头的 CSA 和 UL 额定数据				
额定电压	ACV, 最大值	600		
分断能力		A 600, P 600		

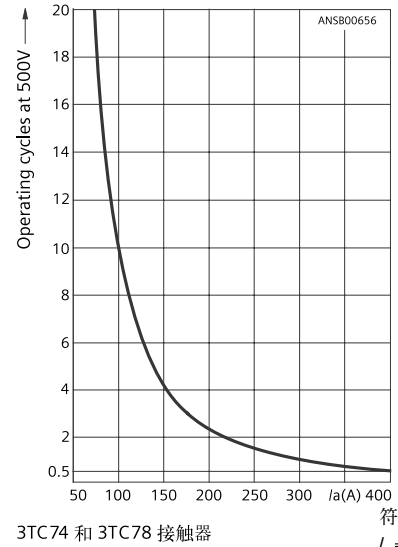
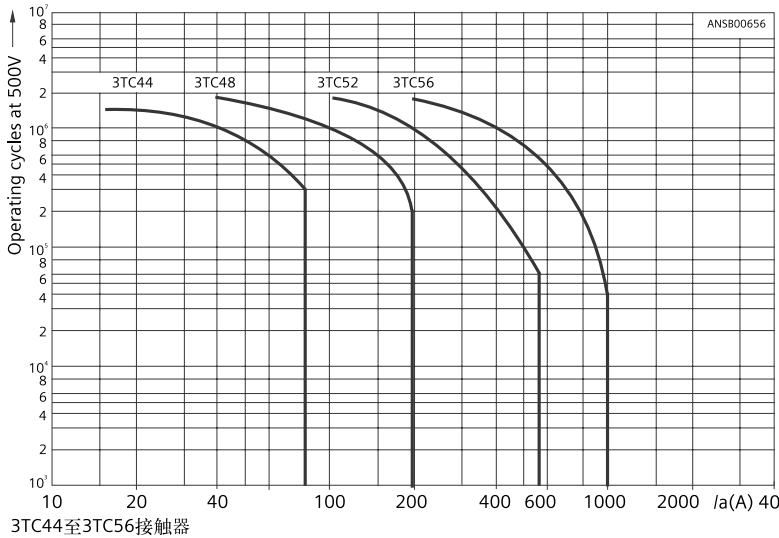
3TC 直流接触器

铁路专用接触器

技术规格

1 极和 2 极, 32 ... 400A

接触器	型号	3TC44	3TC78
主触头的寿命			



符号说明：
 I_a = 分断电流

接触器	型号规格	3TC44	3TC48	3TC52	3TC56		
一般数据		2	4	8	12		
允许安装位置	这些接触器可垂直安装。						
机械寿命	动作次数	1000 万次					
电气寿命	动作次数	1)					
额定绝缘电压 U_i (污染等级 3)	V	800		1000			
安全隔离	V	最高 300		最高 600			
线圈和主触头之间, 符合 DIN VDE 0106 Part 101 和 A1(草案 2/89)							
对称触头		Yes. Acc. to EN 60947-4-1, Appendix F					
对称触头是辅助常闭触头, 不能与常开主触头同时闭合。							
允许环境温度	工作	°C -25 +55					
	储存	°C -50 +80					
正面防护等级 符合 IEC 60529		IP00		IP00 (带端子罩可实现 IP20)			
正面触摸防护 符合 IEC 60529		--		通过端子罩可实现正面垂直方向指触安全			
抗振性	矩形脉冲	g/ms	7.5/5 和 3.4/10	10/5 和 5/10	12/5 和 5.5/10		
短路保护							
主电路							
熔断体, gL/gG	协调类型 "1"	A	35	63	80	250	
DIAZED 5SB, NEOZED 5SE		协调类型 "2"	A	50	160	250	400
辅助电路							
(短路电流 $I_k \geq 1kA$)		A	16				
• 熔断体, gL/gG							
DIAZED 5SB, NEOZED 5SE		A	10				
• 具有 C 特性的小型断路器							

1) 参见上述使用寿命图

技术规格

1 极和 2 极, 32 ... 400A

接触器	型号规格		3TC44 2	3TC48 4	3TC52 8	3TC56 12
控制						
线圈工作范围			0.8 ... 1.1 x U _s			
线圈的功耗 (对于冷线圈和 1.0 x U _s)						
直流操作	• 闭合 = 已闭合	W	10	19	30	86
交流操作, 50 Hz 线圈	• 闭合 • 已闭合	VA/p.f.	68/0.86 10/0.29	300/0.5 26/0.24	640/0.48 46/0.23	1780/0.3 121/0.22
交流操作, 60 Hz 线圈	• 闭合 • 已闭合	VA/p.f.	95/0.79 12/0.3	365/0.45 35/0.26	730/0.38 56/0.24	2140/0.3 140/0.29
在 50 Hz/60 Hz 下闭合	• 50 Hz/60 Hz 下的闭合 • 50 Hz/60 Hz 下的吸持功率	VA/p.f.	79/73/0.83/0.78 11/9/0.28/0.27	— —	— —	— —
分断时间 (在 0.8 ... 1.1 x U _s)			(这些值在 20 % 以下欠电压下以及 10 % 过电压下适用, 即线圈处于冷态和热态工作温度下)			
总分断时间 = 开断延时 + 飞弧时间						
• 直流操作	闭合时间 开断时间 ¹⁾	ms	35 ... 190 10 ... 25	90 ... 380 17 ... 28	120 ... 400 22 ... 35	110 ... 400 40 ... 110
• 交流操作	闭合时间 开断时间 ¹⁾	ms	10 ... 40 5 ... 25	20 ... 50 5 ... 30	20 ... 50 10 ... 30	20 ... 50 10 ... 30
• 飞弧时间	DC-1 DC-3/DC-5	ms	20 30			
主电路						
直流载流能力						
使用类别 DC-1, 分断阻性负载 (L/R ≤ 1 ms)						
额定工作电流 I _e (55 °C 时)	最高 U _e 750 V	A	32	75	220	400
最小导体截面积		mm ²	6	25	95	240
额定功率 U _e	220 V	kW	7	16.5	48	88
	440 V	kW	14	33	97	176
	600 V	kW	19.2	45	132	240
	750 V	kW	24	56	165	300
使用类别 DC-3 和 DC-5, 分断阻性负载 (L/R ≤ 15 ms)						
额定工作电流 I _e (55 °C 时)	最高 220 V	A	32	75	220	400
	440 V	A	29	75	220	400
	600 V	A	21	75	220	400
	750 V	A	7.5	75	170	400
额定功率 U _e	110 V	kW	2.5	6.5	20	35
	220 V	kW	5	13	41	70
	440 V	kW	9	27	82	140
	600 V	kW	9	38	110	200
	750 V	kW	4	45	110	250
工作频率						
工作频率 z (动作次数 / 小时)						
交流 / 直流操作	对于阻性负载 DC-1	h ⁻¹	1500	1000		
	对于感性负载 DC-3/DC-5	h ⁻¹	750	600		
导体截面积						
螺钉型端子						
(用于连接 1 条或 2 条导线) 主导体:						
	• 实心	mm ²	2 x (2.5 ... 10)	—	—	—
	• 细股绞合线, 带端套	mm ²	2 x (1.5 ... 4)	—	—	—
	• 绞合线, 带电缆接头	mm ²	—	2 x 35	2 x 120	2 x 150
	• 符合 DIN 46231 的针式端子	mm ²	2 x (1 ... 6)	—	—	—
	• 母排	mm	—	15 x 2.5	25 x 4	2 x (25 x 3)
	• 螺钉型端子		M5	M6	M10	M10
辅助导体						
	• 实心	mm ²	2 x (1 ... 2.5)			
	• 细股绞合线, 带端套	mm ²	2 x (0.75 ... 1.5)			

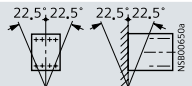
1) 如果接触器线圈电压峰值被衰减, 则开断延时可能会增加。只有 3TC44 型接触器才可以安装二极管。

3TC 直流接触器

铁路专用接触器

技术规格

1 极和 2 极, 32 ... 400A

接触器	型号		3TC74 单极触头	3TC78 双极触头
一般数据				
允许安装位置 这些接触器可垂直安装。				
机械寿命	动作次数		3000 万次	
电气寿命	动作次数		见 2/82	
额定绝缘电压 U_i (污染等级 3)		V	1500	
额定绝缘电压 U_i		kV	8	
安全隔离		V	630	
线圈和主触头之间, 符合 DIN VDE 0106 Part 101 和 A1(草案 2/89)				
允许环境温度		°C	-25 +55	
正面防护等级 符合 IEC 60529			IP00	
短路保护				
主电路 gL/gG 熔断体 NH 3NA	协调类型 “1” 协调类型 “2”	A A	630 500	
辅助电路 (短路电流 $I_k \geq 1\text{kA}$)		A	16	
• 熔断体, 工作等级 gL/gG DIAZED Type 5SB, NEOZED Type 5SE		A	10	
• 具有 C 特性的小型断路器				
控制				
线圈工作范围 直流操作	24 V > 24 V		0.8 ... 1.2 x U_s 0.7 ... 1.2 x U_s	
交流操作	24 V > 24 V		0.7 ... 1.15 x U_s 0.7 ... 1.2 x U_s	
线圈的功耗 (对于冷线圈和 $1.0 \times U_s$)				
直流操作	闭合 = 已闭合	W	46	92
交流操作, 50 Hz 线圈	闭合 = 已闭合	VA	80/0.95	160/0.95
分断时间 总分断时间 = 开断延时 + 飞弧时间 (这些值在 15 % 以下欠电压以及 10 % 过电压下适用, 线圈处于冷态和热态工作温度下)				
• 交流 / 直流操作	闭合时间 开断时间	ms	60 ... 100 20 ... 35	
• 0.06 ... 4 x I_n 时的飞弧时间		ms	40 70	
主电路				
直流载流能力				
使用类别 DC-1, 分断阻性负载 ($L/R \leq 1\text{ ms}$)				
额定工作电流 I_n /DC-1 (55°C 时)		A	500	500
最小导体截面积		mm ²	2 x 150	2 x 150
额定功率 U_n				
	220 V	kW	110	110
	440 V	kW	220	220
	600 V	kW	300	300
	750 V	kW	375	375
	1200 V	kW	—	600
	1500 V	kW	—	750
临界电流, 无灭弧	440 V	A	≤ 7	—
	600 V	A	≤ 13	—
	750 V	A	≤ 15	—
	≤ 800 V	A	—	≤ 7
	1200 V	A	—	≤ 13
	1500 V	A	—	≤ 15
使用类别 DC-3 和 DC-5, 分断直流电机 ¹⁾				
用于再生制动的允许额定电流 110/600 V 时		A	400	
工作频率				
工作频率 z (动作次数 / 小时)				
交流 / 直流操作	对于阻性负载 DC-1 对于感性负载 DC-3/DC-5	h ⁻¹ h ⁻¹	750 500	1000 500
导体截面积				
螺钉型端子				
主导体:				
	• 绞合线, 带电缆接线头	mm ²	2 x 150	
	• 母排	mm	2 x (30 x 4)	
辅助导体				
	• 实心	mm ²	1 2.5	
	• 细股绞合线, 带端套	mm ²	0.75 ... 1.5	

1) 参见第 2/80 页上的选型表。

概述

真空接触器

标准

IEC/EN 60947-1,
IEC/EN 60947-4-1,
IEC/EN 60947-5-1 (辅助触点)

3TF68/3TF69 真空接触器适用于任何环境条件。接触器符合 IEC 60529 的手指安全防护功能。

连接方式

真空接触器的接线方式为螺钉接线。

触头可靠性

在电压不超过 110 V 电流不超过 100 mA 的情况下进行切换，真空接触器的辅助触点具有极高的可靠型。

这些触头同时也符合固态电路使用要求，17 V 电压下最小接通电流 1 mA。

电磁兼容 (EMC)

电子式操作系统接触器符合 IEC/EN 60947-1 和 IEC/EN 60947-4-1。

适用于环境 A。

电机功率参考

样本中提到的电机功率是参考电机轴输出功率（依据铭牌）

浪涌抑制

真空接触器可以加装压敏电阻，用于抑制线圈浪涌。

注意：

使用浪涌抑制器抑制线圈过电压，会造成接触器常开触点 NO 分断延时以及常闭触点 NC 接通延时（压敏电阻，增加 2 到 5ms）。

标准的3TF6真空接触器主回路均装有RC 阻容吸收元件，用于抑制主回路过电压。这适用于频率为45 Hz 到60 Hz系统。如果频率超出这个范围，请选择用不带过电压抑制回路的特殊型号的3TF6产品（产品型号带有尾缀-ZA02）。

对于高EMC应用，强烈建议选用 3TF68/69 ...-Q 版本接触器。

更多信息请访问下面网页

技术参数，请访问：

<https://support.industry.siemens.com/cs/ww/en/ps/16137/td>

系统手册，请访问：

<https://support.industry.siemens.com/cs/ww/en/view/60311318>

3TF 真空接触器

3TF6 真空接触器

技术规格

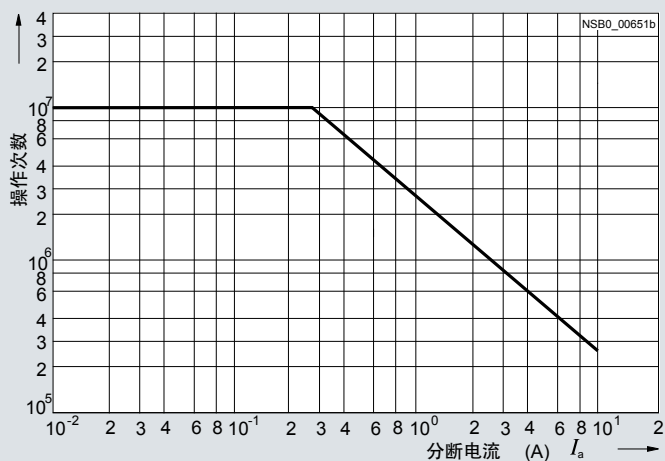
		真空接触器
型号		3TF6
尺寸		14
辅助触点额定值符合		IEC 60947-5-1
额定绝缘电压 U_i (污染等级3)	V	690
约定发热电流	A	10
I_{th} = 额定工作电流 I_n /AC-12		
交流负载		
额定工作电流 I_n /AC-15/AC-14		
• 额定工作电压 U_n		
- 24 V	A	10
- 110 V	A	10
- 125 V	A	10
- 220 V	A	6
- 230 V	A	5.6
- 380 V	A	4
- 400 V	A	3.6
- 500 V	A	2.5
- 660 V	A	2.5
- 690 V	A	2.3
直流负载		
额定工作电流 I_n /DC-12		
• 额定工作电压 U_n		
- 24 V	A	10
- 60 V	A	10
- 110 V	A	3.2
- 125 V	A	2.5
- 220 V	A	0.9
- 440 V	A	0.33
- 600 V	A	0.22
额定工作电流 I_n /DC-13		
• 额定工作电压 U_n		
- 24 V	A	10
- 60 V	A	5
- 110 V	A	1.14
- 125 V	A	0.98
- 220 V	A	0.48
- 440 V	A	0.13
- 600 V	A	0.07

辅助触点寿命

使用类别

AC-12 或 AC-15/AC-14 触点的寿命主要取决于分断电流，假定操作机构是随机通断的，即与电源系统的相位角没有同步。

右边的特性曲线适用于电压 230 V AC。



技术规格

型号	真空接触器 3TF6
尺寸	14

主触点寿命

右图特性曲线显示接触器用于三相 (AC-1/AC-3) 电阻或感性负载通断时主触头的寿命, 取决于通断电流和额定工作电压。前提条件是操作机构为随机通断, 即与电源系统的相位角之间没有同步。

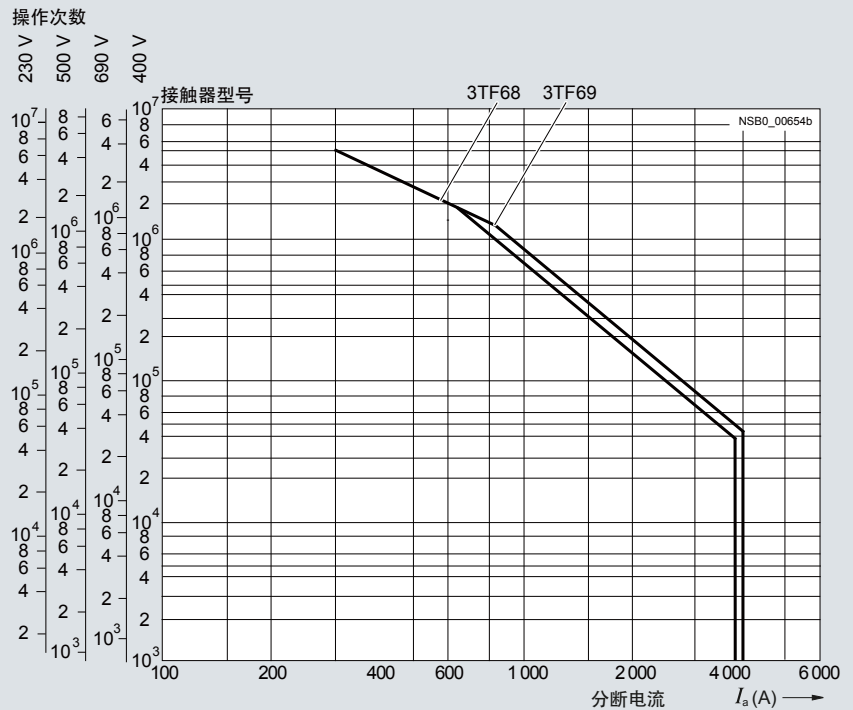
AC-4使用类别中的额定工作电流 I_n (分断电流为额定工作电流的6倍) 设计为至少20 万次的触点寿命。如果不需要很长的使用寿命, 则可以相应提高工作电流 I_n AC-4值。

对于混合型工作制, 即正常通断 (按照AC-3使用类别中额定工作电流分断) 与暂时的点动 (按照AC-4使用类别中额定工作电流几倍分断) 结合, 则触点的寿命可以使用下面的方程式进行估算。

$$X = \frac{A}{1 + \frac{C}{100} \left(\frac{A}{B} - 1 \right)}$$

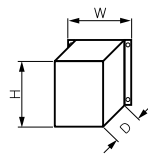
其中:

- X 混合工作制时触点寿命
- A 正常工作制 ($I_n = I_e$) 时触点寿命
- B 点动工作制 ($I_n =$ 多倍 I_e) 时触点寿命
- C 电动操作次数占全部操作次数的百分比



型号	真空接触器	
尺寸	3TF68	3TF69
一般数据	14	

尺寸 (W x H x D)

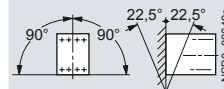


mm 230 x 276 x 237

230 x 295 x 237

允许安装位置

该接触器的设计用于在垂直安装表面上工作



- 为方便拆装侧装辅助触头, 建议接触器之间最少留有30mm空隙。
- 如果接触器旋转 90° 安装, 开关频率将降低到常规值的80%

是
是

机械寿命	操作次数	5×10^6
------	------	-----------------

电气寿命	见上图
------	-----

额定绝缘电压 U_i	kV	1
--------------	----	---

(污染等级 3)		
----------	--	--

额定冲击耐受电压 U_{imp}	kV	8
--------------------	----	---

线圈与主触头之间的安全绝缘	V	1 000
---------------	---	-------

符合 IEC 60947-1, 附录 N

镜像触点 是, 符合 IEC 60947-4-1, 附录 F

镜像触点是指不能与接触器主触头同时闭合的常闭触点。

3TF 真空接触器

3TF6 真空接触器

选型和订货信息

3TF6 真空接触器, 3极, 335 ... 450 kW
交流操作



3TF68/3TF69

尺寸	额定值						集成辅助触点		额定控制电压 U_c	螺钉接线端子	
	AC-2 / AC-3, $t_u: 55^\circ\text{C}$ 额定工作电机额定功率 50 Hz 电流 I_e						AC-1, $t_u: 40^\circ\text{C}$ 额定工作电流 I_e		50/60 Hz AC	订货号	
	690 V	230 V	400 V	500 V	690 V	1 000 V	690 V				
	A	kW	kW	kW	kW	kW	A	NO	NC	V	
交流操作, 50/60 Hz ¹⁾											
14	630	200	335	434	600	--	700	4	4	110 ... 132 200 ... 240	3TF6844-OCF7 3TF6844-OCM7
						600	700	4	4	110 ... 132 200 ... 240	3TF6844-8CF7 3TF6844-8CM7
14	820	260	450	600	800	--	910	4	4	110 ... 132 200 ... 240	3TF6944-OCF7 3TF6944-OCM7
						800	910	4	4	110 ... 132 200 ... 240	3TF6944-8CF7 3TF6944-8CM7

直流操作



3TF6.33-Q.7

尺寸	额定值						集成辅助触点		额定控制电压 U_c	螺钉接线端子
	AC-2 / AC-3, $t_u: 55^\circ\text{C}$ 额定工作电机额定功率 50 Hz 电流 I_e						AC-1, $t_u: 40^\circ\text{C}$ 额定工作电流 I_e		DC	订货号
	690 V	230 V	400 V	690 V	1 000 V	690 V				
	A	kW	kW	kW	kW	A	NO	NC	V	
直流操作										
14	630	200	335	600	--	700	3	3	24 DC	3TF6833-1DB4 3TF6833-8DB4
					600	700	3	3	24 DC	3TF6833-1DB4 3TF6833-8DB4
14	820	260	450	800	--	910	3	3	24 DC	3TF6933-1DB4 3TF6933-8DB4
					800	910	3	3	24 DC	3TF6933-1DB4 3TF6933-8DB4
交流操作适用于强干扰应用										
14	630	200	335	600	--	700	3	3	110...120 AC 220...240 AC 380...420 AC	3TF6833-1QG7 3TF6833-1QL7 3TF6833-1QV7
					600	700	3	3	220...240 AC	3TF6833-8QL7
14	820	260	450	800	--	910	3	3	110...120 AC 220...240 AC 380...420 AC	3TF6933-1QG7 3TF6933-1QL7 3TF6933-1QV7
					800	910	3	3	110...120 AC 220...240 AC	3TF6933-8QG7 3TF6933-8QL7



3/2 新一代 SIRIUS (进口) 3RH2 中间继电器
概述
选型和订货信息
技术参数
尺寸图

3/10 铁路专用中间继电器
概述

新一代 SIRIUS (进口) 3RH2 中间继电器

通用数据

概述

3RH2 中间继电器的设计符合 IEC 60947 和 EN 60947。

3RH2 中间继电器可提供螺钉、弹簧式或环形接线端子，可使用交流或直流操作。

3RH2 中间继电器适用于任何气候条件，并具有符合 EN 50274 的“指触防护”功能。

触点可靠性

触点在低电压及低电流的情况下，具有极高的可靠性，满足固态电路使用要求，17 V 电压下最小接通电流 1 mA。

浪涌抑制

阻容吸收 (RC)、压敏电阻、二极管以及二极管组合 (二极管与齐纳二极管组合) 可以插接在中间继电器前面板上，用于抑制操作线圈时产生的浪涌。

注意：

使用浪涌抑制器抑制线圈过电压，会造成接触器常开触点 NO 分断延时以及常闭触点 NC 接通延时 (抑制二极管将增加延时 6 到 10 倍，二极管组合将增加延时 2 到 6 倍，压敏电阻将增加延时 2 到 5 ms)。

订货号含义

订货号位数	第 1-3 位	第 4 位	第 5 位	第 6 位	第 7 位		第 8 位	第 9 位	第 10 位	第 11 位	第 12 位
	□□□	□	□	□	□	-	□	□	□	□	□
SIRIUS 系列中间继电器	3 R H										
新一代 SIRIUS		2									
设备类型 (1 = 4 极中间继电器)			□								
常开触点数量 (例如 2 = 2 NO)				□							
常闭触点数量 (例如 2 = 2 NC)					□						
连接方式 (例如 1 = 螺钉)							□				
操作方式/线圈类型 (例如 A = 交流操作, 标准型)								□			
额定控制电压 (例如 N2 = 220 V, 50/60 Hz)									□	□	
无意义											0
示例	3 R H	2	1	2	2	-	1	A	N	2	0

注意：

此处订货号含义解释仅供参考，详见“造型和订货信息”。

选型和订货信息

交流操作

S00 规格

3RH21..-1....		3RH21..-2....		额定控制电压 U_c 50/60 Hz	螺钉接线端子 订货号	弹簧式接线端子 订货号
额定工作电流 I_n /AC-15/AC-14 230 V	触点					
A	NO	NC	V AC			
螺钉安装或 35 mm 标准导轨安装						
10	4	—	24	3RH2140-1AB00	3RH2140-2AB00	
			110	3RH2140-1AF00	3RH2140-2AF00	
			220	3RH2140-1AN20	3RH2140-2AN20	
	3	1	24	3RH2131-1AB00	3RH2131-2AB00	
			110	3RH2131-1AF00	3RH2131-2AF00	
			220	3RH2131-1AN20	3RH2131-2AN20	
	2	2	24	3RH2122-1AB00	3RH2122-2AB00	
			110	3RH2122-1AF00	3RH2122-2AF00	
			220	3RH2122-1AN20	3RH2122-2AN20	

其他线圈规格参见 2/7 页, 附件与 S00 规格接触器通用, 参见 2/11 ~ 2/12 页。

新一代 SIRIUS (进口) 3RH2 中间继电器

3RH21 中间继电器, 4 极

选型和订货信息

直流操作

S00 规格



3RH21..-1...



3RH21..-2...

额定工作电流 I_e /AC-15/AC-14 230 V	触点		额定控制电压 U_c	螺钉接线端子	弹簧式接线端子
				订货号	订货号
A	NO	NC	V DC		
螺钉安装或 35mm 标准导轨安装					
10	4	—	24	3RH2140-1BB40	3RH2140-2BB40
			220	3RH2140-1BM40	3RH2140-2BM40
	3	1	24	3RH2131-1BB40	3RH2131-2BB40
			220	3RH2131-1BM40	3RH2131-2BM40
	2	2	24	3RH2122-1BB40	3RH2122-2BB40
			220	3RH2122-1BM40	3RH2122-2BM40

其他线圈规格参见 2/7 页, 附件与 S00 规格接触器通用, 参见 2/11 ~ 2/12 页。

选型和订货信息

直流宽电压线圈 ($0.7 \dots 1.25 \times U_c$)，集成二极管式浪涌抑制器，弹簧式接线端子

S00 规格

 3RH2122-2K.40		 3RH2122-2K.40-0LA0		额定控制电压 U_c	弹簧式接线端子
额定工作电流 I_e /AC-15/AC-14 230 V	触点				订货号
A	NO	NC	V DC		
螺钉安装或 35mm 标准导轨安装					
不含分压电阻 ¹⁾					
10	2	2	24 110		3RH2122-2KB40 3RH2122-2KF40
含分压电阻 ²⁾					
10	2	1	24 110		3RH2122-2KB40-0LA0 3RH2122-2KF40-0LA0
内置分压电阻 ²⁾					
10	2	2	24 110		3RH2122-2XB40-0LA2 3RH2122-2XF40-0LA2

线圈功耗参考 2/8 页 S00 规格接触器相关参数。附件与 S00 规格接触器通用，参见 2/11 ~ 2/12 页。

- 1) 不能再加装辅助触头。
- 2) 可再加装 4 极辅助触头。

新一代 SIRIUS (进口) 3RH2 中间继电器

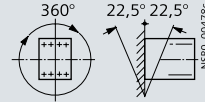
技术参数

技术参数

中间继电器	型号	3RH2
	规格	S00
	宽度	45 mm

允许安装位置

该中间接触器的设计用于在垂直安装表面上工作。



正向驱动触点

本体触点以及加装的辅助触点块均为正向驱动触点，符合 IEC 60947-5-1 附录 L。

解释：

所谓正向驱动触点就是确保常闭触点 NC 与常开触点 NO 不会同时闭合。

触点可靠性

触点可靠性 (17 V, 1 mA)，依照 EN 60947-5-4

触点故障率 $< 10^{-8}$ ，即每 1 亿个操作周期小于 1 个故障

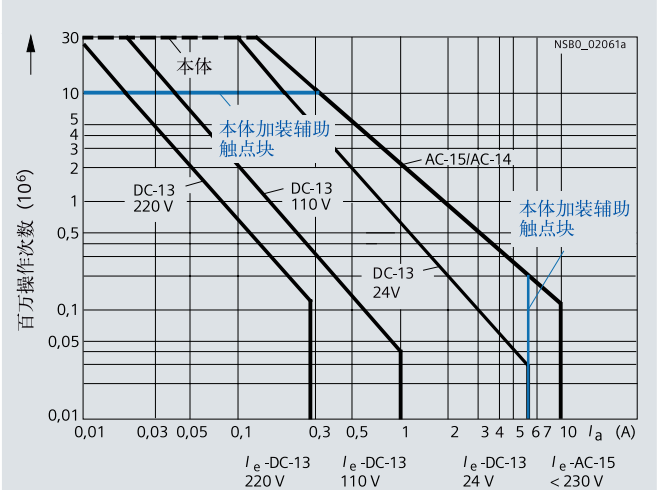
在 AC-15/AC-14 以及 DC-13 负载类型时的触点寿命

假定操作机构是随机通断的，即与电源系统的相位角没有同步。

如果中间继电器负载中含有线圈类负载，例如接触器线圈，为确保触点寿命负载需要加装浪涌抑制器。

此特性曲线可以应用于：

- 3RH2 中间继电器
- 3RH29 辅助触点块¹⁾



图例：

I_a = 分断电流

I_e = 额定工作电流

1) AC-14/AC-15 负载条件下 $I_e = 6 A$ 。

技术参数

中间继电器	型号	3RH2	
	规格	S00	
	宽度	mm	45
一般数据			
机械寿命	• 本体	操作次数	30 × 10 ⁶
	• 本体加装 辅助触点块	操作次数	10 × 10 ⁶
额定绝缘电压 U_i (污染等级 3)		V	690
额定冲击耐压 U_{imp}		kV	6
线圈与主触点之间的安全绝缘 依照 EN 60947-1 附录 N		V	400
允许环境温度	工作时	°C	-25 ... +60
	储藏中	°C	-55 ... +80
正面防护等级 符合 IEC 60529			IP20
正面触摸防护 符合 IEC 60529			正面垂直方向指触安全
抗振强度			
• 矩形冲击	交流 操作	g/ms	7.3/5 和 4.7/10
	直流 操作	g/ms	10/5 和 5/10
• 正弦冲击	交流 操作	g/ms	11.4/5 和 7.3/10
	直流 操作	g/ms	15/5 和 8/10
导线截面积			
辅助导线及线圈端子连接 (可以连接 1 或 2 根导线)			螺钉接线端子
• 实心导线	mm ²		2 × (0.5 ... 1.5) ¹⁾ ; 2 × (0.75 ... 2.5) ¹⁾ ; 最大 2 × 4
• 预制接线端子的细多股导线	mm ²		2 × (0.5 ... 1.5) ¹⁾ ; 2 × (0.75 ... 2.5) ¹⁾
• AWG 导线, 实心或多股导线	AWG		2 × (20 ... 16) ¹⁾ ; 2 × (18 ... 14) ¹⁾
• 连接端子螺钉			M3 (2 号米字型螺丝刀)
• 紧固扭矩	Nm		0.8 ... 1.2 (7 ... 10.3 lb.in)
辅助及线圈端子连接 (可以连接 1 或 2 根导线)			弹簧式接线端子
• 实心导线	mm ²		2 × (0.5 ... 4)
• 预制接线端子的细多股线	mm ²		2 × (0.5 ... 2.5)
• 无预制接线端子的细多股线	mm ²		2 × (0.5 ... 2.5)
• AWG 导线, 实心或多股线	AWG		2 × (20 ... 12)
线圈回路			
线圈工作电压范围 50Hz 50 °C		AC/DC	0.8 ... 1.1 × U_s
线圈功率损耗 (线圈处于冷态以及 1.0 × U_s)			
• 交流操作, 50 Hz	吸合	VA/p.f.	37/0.8
	保持	VA/p.f.	5.7/0.25
• 交流操作, 60 Hz	吸合	VA/p.f.	33/0.75
	保持	VA/p.f.	4.4/0.25
• 直流操作	吸合 = 保持	W	4.0

1) 如果需要在 一个接线端子上连接两个截面积不同的导线, 需要确保两根导线截面积都在要求的范围内。

新一代 SIRIUS (进口) 3RH2 中间继电器

技术参数

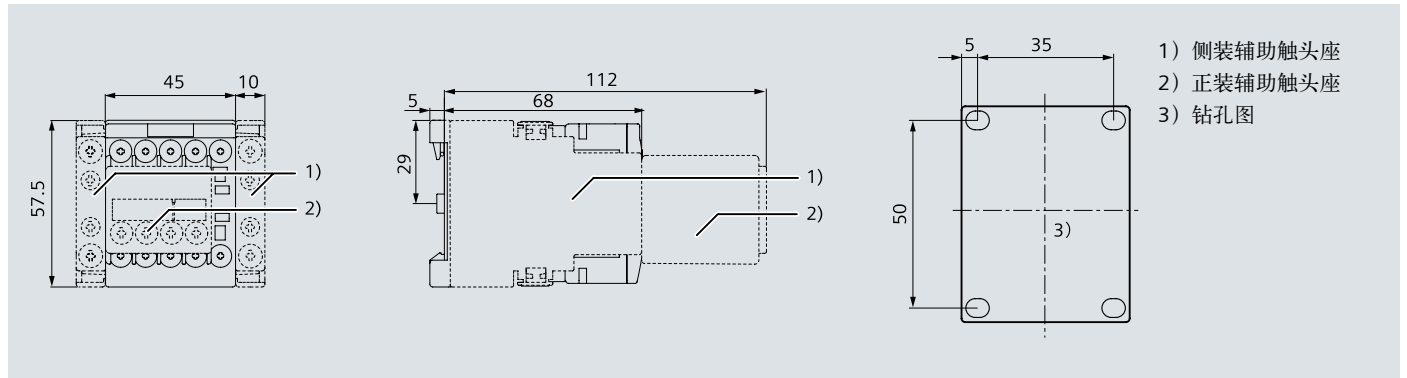
技术参数

中间继电器	型号	规格		3RH2
		宽度	mm	S00
				45
负载				
额定工作电流 I_e				
AC-12		A		10 ¹⁾
AC-15/AC-14				
额定工作电压 U_s	至 230 V	A		10 ¹⁾
	400 V	A		3
	500 V	A		2
	690 V	A		1
DC-12				
额定工作电压 U_s				
• 1 极触点	24 V	A		10
	60 V	A		6
	110 V	A		3
	220 V	A		1
	440 V	A		0.3
	600 V	A		0.15
• 2 极触点串联	24 V	A		10
	60 V	A		10
	110 V	A		4
	220 V	A		2
	440 V	A		1.3
	600 V	A		0.65
• 3 极触点串联	24 V	A		10
	60 V	A		10
	110 V	A		10
	220 V	A		3.6
	440 V	A		2.5
	600 V	A		1.8
DC-13				
额定工作电压 U_s				
• 1 极触点	24 V	A		10
	60 V	A		2
	110 V	A		1
	220 V	A		0.3
	440 V	A		0.14
	600 V	A		0.1
• 2 极触点串联	24 V	A		10
	60 V	A		3.5
	110 V	A		1.3
	220 V	A		0.9
	440 V	A		0.2
	600 V	A		0.1
• 3 极触点串联	24 V	A		10
	60 V	A		4.7
	110 V	A		3
	220 V	A		1.2
	440 V	A		0.5
	600 V	A		0.26
操作频率 z				
• 在不同负载类型下的 每小时操作次数	AC-12/DC-12	h^{-1}		1000
	AC-15/AC-14	h^{-1}		1000
	DC-13	h^{-1}		1000
• 无负载操作频率		h^{-1}		10 000
操作频率 z' 与操作电流 I' 以及操作 电压 U' 之间的关系:				
$z' = z \cdot (I_e/I') \cdot (400 V/U')^{1.5} \cdot 1/h$				

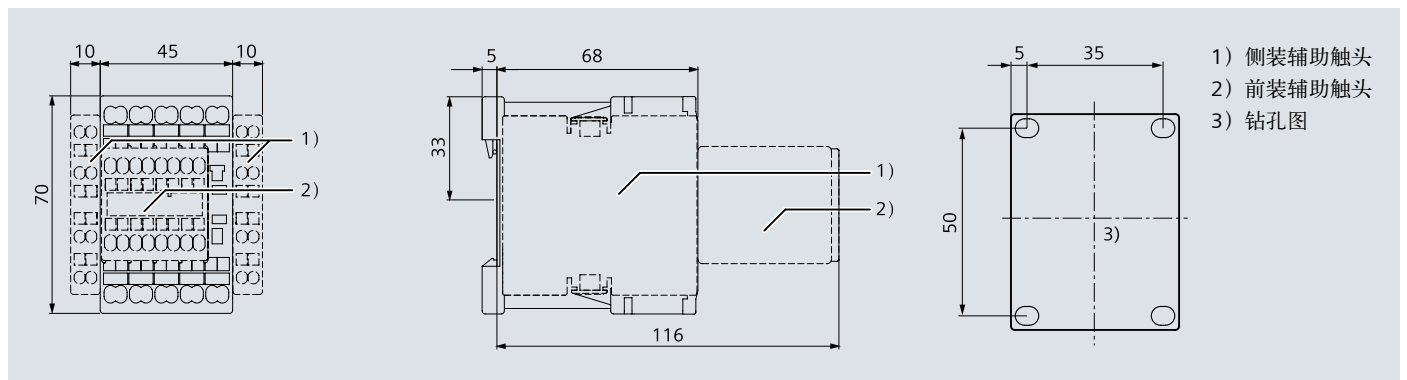
1) 对加装的辅助触点, AC-15/AC-14 时 $I_e = 6 A$ 。

尺寸图

3RH2 中间继电器，S00 规格，螺钉接线方式



3RH2 中间继电器，S00 规格，弹簧式接线端子



铁路专用中间继电器

3TH4 铁路专用中间继电器

概述

3TH4 接触器继电器

符合标准 EN 60947-4-1。

技术规格符合 IEC 60077-1 和 IEC 60077-2。

接触器符合 EN 50274 的手指安全防护功能。根据其他部件的配置，需要将端子盖安装到连接母排上。

应用

可在控制电压变化较大和环境温度较高的装置中使用，例如用于铁路应用中。

选型与订货数据

带有螺钉型端子

适合用螺钉固定或卡装到 35 mm 标准安装导轨上

安装有可变电阻器的电磁阀

触点数量	额定工作电流 I_e /AC-15/AC-14				触点 ¹⁾ 符合 EN50011 的识别号	触头类型	额定控制电压 U_s	DT	订货号	价格单位 PU (台、套、米)	每个购买单位的大约重量 kg
	230V A	400V A	500V A	690V A							
3TH42 分断接触器 · 直流操作 · 直流电磁阀系统											
8	10	6	4	2	44E	4 4	24DC 110DC	B B	3TH4244-0LB4 3TH4244-0LF4	1 1	0.674 0.661
					53E	5 3	24DC 110DC	C C	3TH4253-0LB4 3TH4253-0LF4	1 1	0.669 0.660
					62E	6 2	24DC 110DC	B B	3TH4262-0LB4 3TH4262-0LF4	1 1	0.667 0.663



3TH4

1) 接触器不能扩展。

技术规格

接触器式中间继电器	型号			3TH42	
线圈工作范围				0.7 ... 1.25 x U_s	
电磁线圈的功耗 (线圈处于冷态并且 $1.0 \times U_s$)			$0.7 \times U_s$	W	2.6
			$1.0 \times U_s$	W	5.2
			$1.25 \times U_s$	W	8.2
线圈冷态时: 吸合功耗等于保持功耗					
允许环境温度	工作			°C	-50 ... +70 ¹⁾
	储存			°C	-55 ... +80
电子电路的允许剩余电流 (对于“0”信号)					
直流操作					
≤ 10 mA x (24 V/ U_s)					
1.0 x U_s 时工作时间					
分断时间等于断开时间加燃弧时间					
• 闭合	接通延时 (常开)		ms	45 ... 80	
	断开延时 (常闭)		ms	30 ... 34	
• 断开	断开延时 (常开)		ms	20 ... 30	
	接通延时 (常闭)		ms	22 ... 32	
• 燃弧时间			ms	10	

1) 并排安装时，中间留有 10mm 散热空间



4/2

新一代 SIRIUS (进口) 3RU21 热过载继电器

概述

选型和订货信息

技术参数

尺寸图

4/13

新一代 SIRIUS (进口) 3RB3 电子式过载继电器

概述

选型和订货信息

尺寸图

新一代 SIRIUS (进口) 3RU21 热过载继电器

介绍

概述



型号	3RU21			
新一代 SIRIUS (进口) 3RU2 热过载继电器, 最大至 100 A				
应用				
系统保护	✓ ¹⁾			
电动机保护	✓			
相不平衡保护	✓			
单相交流保护	✓			
缺相保护	✓			
适用接触器规格	S00, S0, S2, S3			
额定操作电流 I_n				
S00 规格	A	最大 16		
S0 规格	A	最大 40		
S2 规格	A	最大 80		
S3 规格	A	最大 100		
额定操作电压 U_n	V	690 (交流)		
额定频率	Hz	50/60		
脱扣等级		CLASS 10		
热过载脱扣电流整定范围	A	0.11 ... 0.16 至 80 ... 100		
对应 400 V 条件下交流感应电动机的额定功率	kW	0.04 ... 45		
页数	4/5			
附件				
适用规格	S00	S0	S2	S3
独立安装支架	✓	✓	✓	✓
机械式复位装置	✓	✓	✓	✓
软线式复位装置	✓	✓	✓	✓
页数	4/6			

- ✓ 有此功能或可使用此附件
- 没有此功能或不可使用此附件

1) 对主回路中指定的电力负载（如电动机）、馈电电缆以及馈电装置中的开关和保护设备进行过载保护。

概述



图：3RU21 26 热过载继电器

- ① 与接触器连接的插接件：
与接触器进行方便的电气和机械连接。通过这些插接件，过载继电器可以直接与接触器进行插接。也可选择独立安装支座实现独立安装。
- ② 手动/自动复位 (RESET) 选择开关和复位按钮：
通过此选择开关，您可以在手动和自动复位之间进行切换。当选择手动复位时，可以通过按 RESET 按钮直接在设备上复位。
- ③ 开关状态指示及动作机构测试 (TEST)：
指示热过载继电器动作状态和对动作机构进行机械功能测试。
- ④ 过载电流设定：
通过大旋钮可以方便地调整过载设定电流。
- ⑤ STOP (停止) 按钮：
当按下 STOP 按钮时，常闭触点打开，与之相连的接触器断开。当 STOP 按钮被释放时，常闭触点重新闭合。
- ⑥ 接线端子：
3RU21 热过载继电器可提供螺钉、弹簧式或环形接线端子。

应用

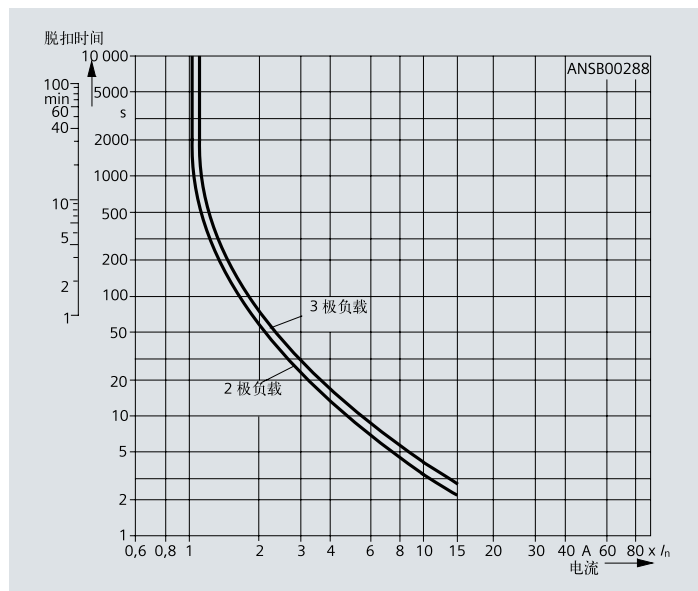
3RU21 热过载继电器可用于三相和单相交流或直流电动机的保护。如使用 3RU21 热过载继电器保护单相交流或直流负载，需将三极串联使用。

脱扣等级

3RU21 热过载继电器用于 CLASS 10 正常起动条件。有关脱扣等级的详细定义，参见 1/4 页。

脱扣特性曲线

下图为 3RU21 热过载继电器的反时限脱扣特性曲线，对应于冷态条件。在工作温度下，脱扣时间将减少 25 % 左右。



环境温度

根据 IEC 60947-4-1 标准，3RU21 热过载继电器在 -40 至 +60 °C 的温度范围内具有温度补偿功能。对于 +60 °C 至 +80 °C 的温度范围，上限设定值必须按下表中给定的修正系数进行修正。

柜内温度 °C	上限设定值修正系数						
	产品规格						
	S00, S0 (0.16 ... 20 A)	S0 (22 ... 40 A)	S2 (8 ... 45 A)	S2 (50 ... 80 A)	S3 (25 ... 32 A)	S3 (40 ... 63 A)	S3 (75 ... 100A)
+60	1.0	1.0	1.0	1.0	1.0	1.0	1.0
+65	0.94	0.97	0.94	0.97	0.94	0.95	0.97
+70	0.87	0.94	0.87	0.94	0.88	0.90	0.94
+75							
+80							

新一代 SIRIUS (进口) 3RU21 热过载继电器

通用数据

订货号含义

订货号位数	第 1-3 位	第 4 位	第 5 位	第 6 位	第 7 位		第 8 位	第 9 位	第 10 位	第 11 位
热过载继电器	□□□	□	□	□	□	-	□	□	□	□
新一代 SIRIUS	3 R U	2								
设备系列			□							
规格, 额定操作电流和功率				□	□					
过载电流设置范围							□	□		
接线方式									□	
安装方式										□
示例	3 R U	2	1	1	6	-	0	A	B	0

注意:

此处订货号含义解释仅供参考, 详见“选型和订货信息”。

选型和订货信息

与接触器插接使用¹⁾，CLASS 10

功能和结构:

- 过载和缺相保护
- 辅助触点 1 NO + 1 NC
- 手动/自动复位
- 开关位置指示
- 测试功能
- 停止按钮



3RU2116-4AB0



3RU2116-4ACO



3RU2126-4FB0



3RU2126-4ACO

适用接触器规格 ²⁾	交流电动机额定功率 ³⁾	过载电流整定范围	短路保护熔断器，配合类型“2”，使用类别 gG ⁴⁾	螺钉接线端子	弹簧式接线端子
	kW	A	A	订货号	订货号
S00 规格					
S00	0.04	0.11 ... 0.16	0.5	3RU2116-0AB0	3RU2116-0ACO
	0.06	0.14 ... 0.2	1	3RU2116-0BB0	3RU2116-0BC0
	0.06	0.18 ... 0.25	1	3RU2116-0CB0	3RU2116-0CC0
	0.09	0.22 ... 0.32	1.6	3RU2116-0DB0	3RU2116-0DC0
	0.09	0.28 ... 0.4	2	3RU2116-0EB0	3RU2116-0EC0
	0.12	0.35 ... 0.5	2	3RU2116-0FB0	3RU2116-0FC0
	0.18	0.45 ... 0.63	2	3RU2116-0GB0	3RU2116-0GC0
	0.18	0.55 ... 0.8	4	3RU2116-0HB0	3RU2116-0HC0
	0.25	0.7 ... 1	4	3RU2116-0JB0	3RU2116-0JC0
	0.37	0.9 ... 1.25	4	3RU2116-0KB0	3RU2116-0KC0
	0.55	1.1 ... 1.6	6	3RU2116-1AB0	3RU2116-1ACO
	0.75	1.4 ... 2	6	3RU2116-1BB0	3RU2116-1BC0
	0.75	1.8 ... 2.5	10	3RU2116-1CB0	3RU2116-1CC0
	1.1	2.2 ... 3.2	10	3RU2116-1DB0	3RU2116-1DC0
	1.5	2.8 ... 4	16	3RU2116-1EB0	3RU2116-1EC0
	1.5	3.5 ... 5	20	3RU2116-1FB0	3RU2116-1FC0
	2.2	4.5 ... 6.3	20	3RU2116-1GB0	3RU2116-1GC0
	3	5.5 ... 8	25	3RU2116-1HB0	3RU2116-1HC0
	4	7 ... 10	35	3RU2116-1JB0	3RU2116-1JC0
	5.5	9 ... 12.5	35	3RU2116-1KB0	3RU2116-1KC0
	7.5	11 ... 16	40	3RU2116-4AB0	3RU2116-4ACO
S0 规格					
S0	0.75	1.8 ... 2.5	10	3RU2126-1CB0	3RU2126-1CC0
	1.1	2.2 ... 3.2	10	3RU2126-1DB0	3RU2126-1DC0
	1.5	2.8 ... 4	16	3RU2126-1EB0	3RU2126-1EC0
	1.5	3.5 ... 5	20	3RU2126-1FB0	3RU2126-1FC0
	2.2	4.5 ... 6.3	20	3RU2126-1GB0	3RU2126-1GC0
	3	5.5 ... 8	25	3RU2126-1HB0	3RU2126-1HC0
	4	7 ... 10	35	3RU2126-1JB0	3RU2126-1JC0
	5.5	9 ... 12.5	35	3RU2126-1KB0	3RU2126-1KC0
	7.5	11 ... 16	40	3RU2126-4AB0	3RU2126-4ACO
	7.5	14 ... 20	50	3RU2126-4BB0	3RU2126-4BC0
	11	17 ... 22	63	3RU2126-4CB0	3RU2126-4CC0
	11	20 ... 25	63	3RU2126-4DB0	3RU2126-4DC0
	15	23 ... 28	63	3RU2126-4NB0	3RU2126-4NC0
	15	27 ... 32	80	3RU2126-4EB0	3RU2126-4EC0
	18.5	30 ... 36	80	3RU2126-4PB0	3RU2126-4PC0
	18.5	34 ... 40	80	3RU2126-4FB0	3RU2126-4FC0

1) 独立安装支座参见 4/7 页“附件”。

2) 注意设备最大额定工作电流。

3) 对应于交流 50 Hz, 400 V 条件下四极标准电机的数据。选型时应依据被保护电机的实际起动数据和额定数据。

4) 最大的熔断器规格。

新一代 SIRIUS (进口) 3RU21 热过载继电器

3RU21 热过载继电器

选型和订货信息

与接触器插接使用¹⁾, CLASS 10

功能和结构:

- 过载和缺相保护
- 辅助触点 1 NO + 1 NC
- 手动/自动复位
- 开关位置指示
- 测试功能
- 停止按钮

3RU2136-4.B0		3RU2136-4.D0		3RU2146-4.B0		3RU2146-4.D0	
适用接触器规格 ²⁾	交流电动机额定功率 ³⁾	过载电流整定范围	短路保护熔断器, 配合类型“2”, 使用类别 gG ⁴⁾	螺钉接线端子	弹簧式接线端子	订货号	订货号
	kW	A	A				
S2 规格							
S2	3	5.5 ... 8	25	3RU2136-1HB0	3RU2136-1HD0		
	4	7 ... 10	35	3RU2136-1JB0	3RU2136-1JD0		
	5.5	9 ... 12.5	35	3RU2136-1KB0	3RU2136-1KD0		
	7.5	11 ... 16	40	3RU2136-4AB0	3RU2136-4AD0		
	7.5	14 ... 20	50	3RU2136-4BB0	3RU2136-4BD0		
	11	18 ... 25	63	3RU2136-4DB0	3RU2136-4DD0		
	15	22 ... 32	80	3RU2136-4EB0	3RU2136-4ED0		
	18.5	28 ... 40	80	3RU2136-4FB0	3RU2136-4FD0		
	22	36 ... 45	100	3RU2136-4GB0	3RU2136-4GD0		
	22	40 ... 50	100	3RU2136-4HB0	3RU2136-4HD0		
	30	47 ... 57	100	3RU2136-4QB0	3RU2136-4QD0		
	30	54 ... 65	125	3RU2136-4JB0	3RU2136-4JD0		
	37	62 ... 73	160	3RU2136-4KB0	3RU2136-4KD0		
	45	70 ... 80	160	3RU2136-4RB0	3RU2136-4RD0		
S3 规格							
S3	18.5	28 ... 40	80	3RU2146-4FB0	3RU2146-4FD0		
	22	36 ... 50	125	3RU2146-4HB0	3RU2146-4HD0		
	30	45 ... 63	125	3RU2146-4JB0	3RU2146-4JD0		
	37	57 ... 75	160	3RU2146-4KB0	3RU2146-4KD0		
	45	70 ... 90	160	3RU2146-4LB0	3RU2146-4LD0		
	45	80 ... 100	200	3RU2146-4MB0	3RU2146-4MD0		

1) 独立安装支座参见 4/7 页“附件”。

2) 注意设备最大额定工作电流。

3) 对应于交流 50 Hz, 400 V 条件下四极标准电机的数据。选型时应依据被保护电机的实际起动数据和额定数据。

4) 最大的熔断器规格。

概述

以下附件可应用于 3RU21 热过载继电器：

- 独立安装连接支座，螺钉接线端子，适用于所有规格

- 机械复位装置，适用于所有规格

- 软线复位装置，对于不易接近的装置进行复位，适用于所有规格

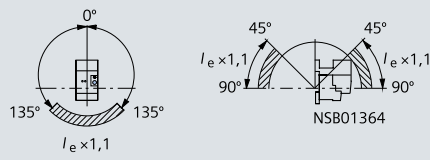
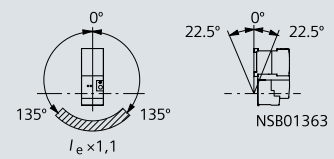
选型和订货信息

	类型	规格	订货号	
独立安装支座				
 <p>3RU2926-3AA01</p>	过载继电器独立安装支座，螺钉接线端子 适用于过载继电器的独立安装 螺钉固定或卡装于 35 mm 标准导轨	S00	螺钉接线端子 3RU2916-3AA01 3RU2926-3AA01 3RU2936-3AA01 3RU2946-3AA01	弹簧式接线端子 3RU2916-3AC01 3RU2926-3AC01
		S0		
		S2		
		S3		
机械复位装置				
 <p>3RU2900-1A 带按钮和延长杆</p>	机械复位套件 含按钮，支架和延长杆	S00 ... S3	3RU2900-1A	
	扩展行程按钮 12 mm, IP65, Ø 22 mm	S00 ... S3	3SU1200-0FB10-0AA0	
	延长杆 用于继电器按钮和扩展行程按钮之间	S00 ... S3	3SU1900-0KG10-0AA0	
带支架的软线复位装置				
 <p>3RU2900-1.</p>	控制柜面板开孔直径 6.5 mm 控制柜面板最厚 8 mm		3RU2900-1B 3RU2900-1C	
	• 长度 400 mm	S00 ... S3		
	• 长度 600 mm	S00 ... S3		

新一代 SIRIUS (进口) 3RU21 热过载继电器

通用数据

技术参数

类型	3RU2116	3RU2126	3RU2136	3RU2146
规格	S00	S0	S2	S3
宽度	45 mm	45 mm	55 mm	70 mm
一般技术数据				
脱扣类型	过载和缺相			
脱扣等级 符合 IEC 60947-4-1 标准	CLASS 10		10, 10 A	10, 10 A
复位和恢复	手动和自动复位			
• 脱扣复位类型				
• 复位时间				
- 自动复位	min	取决于脱扣电流大小和特性		
- 手动复位	min	取决于脱扣电流大小和特性		
特性				
• 状态显示	✓			
• 测试功能	✓			
• 复位按钮	✓			
• 停止按钮	✓			
环境温度				
• 存储/运输	°C	-55 ... +80		
• 操作	°C	-40 ... +70		
• 温度补偿	°C	至 60		
• 允许的额定电流				
- 控制柜内温度 60 °C	%	100 (超过 +60 °C 时, 需降容使用)		
- 控制柜内温度 70 °C	%	87		
转接端子				
• 线圈转接端子	✓	不需要		
• 辅助触点转接端子	✓	不需要		
正面防护等级 符合 IEC 60529 标准	IP20 ¹⁾			
正面触摸防护 符合 IEC 60529 标准	正面垂直方向指触安全			
抗冲击性 符合 IEC 60068-2-27 标准	<i>g/ms</i>	15/11 ²⁾		
空气湿度	%	90		
海拔高度	m	可达 2000。高于 2000 m 时, 请咨询西门子技术支持热线。		
安装位置	图示为与接触器插接或独立安装的允许安装位置。安装在阴影区域时, 整定电流需放大 10 %。 独立安装: <div style="text-align: center;">  </div> 接触器 + 过载继电器: <div style="text-align: center;">  </div>			
安装方式	与接触器插接或加独立安装支座用于独立安装。 ³⁾			

1) 端子格防护等级 IP00。

2) 辅助触点 95/96 和 97/98 抗冲击性: 8 g/11 ms。

3) 可用于螺钉固定或 35 mm 标准导轨安装。

技术参数

类型 规格 宽度	3RU2116 S00 45 mm	3RU2126 S0 45 mm	3RU2136 S2 55 mm	3RU2146 S3 70 mm
辅助回路				
常开触点数量	1			
常闭触点数量	1			
辅助触点分配	1 NO 提供“脱扣”信号 1 NC 用于断开接触器			
额定绝缘电压 U_i (污染等级 3)	V	690		
额定耐受冲击电压 U_{imp}	kV	6		
辅助触点的通断能力				
• NC 常闭触点, 交流 AC-15, 额定工作电压 U_e 下的额定工作电流 I_e :				
- 24 V	A	3		
- 120 V	A	3		
- 125 V	A	3		
- 230 V	A	2		
- 400 V	A	1		
- 600 V	A	0.75		
- 690 V	A	0.75		
• NO 常开触点, 交流 AC-14/AC-15, 额定工作电压 U_e 下的额定工作电流 I_e :				
- 24 V	A	3		
- 120 V	A	3		
- 125 V	A	3		
- 230 V	A	2		
- 400 V	A	1		
- 600 V	A	0.75		
- 690 V	A	0.75		
• NC 常闭触点和 NO 常开触点, 直流 DC-13, 额定工作电压 U_e 下的额定工作电流 I_e :				
- 24 V	A	1		
- 110 V	A	0.22		
- 125 V	A	0.22		
- 220 V	A	0.11		
• 触点可靠性	适用于固态电路, 最小接通电流 5 mA (17 V 条件下)。			
主回路与辅助回路间的安全隔离 符合 IEC 60947-1 标准	V	440		
辅助回路导线截面积				
螺钉接线端子 接线螺钉	M3, 2 号米字型螺丝刀			
紧固扭矩	Nm	0.8 ... 1.2		
导体截面积 (最小 ... 最大) 可接 1 或 2 根导线				
• 实心导线	mm ²	$2 \times (0.5 \dots 1.5)^{1)}$, $2 \times (0.75 \dots 2.5)^{1)}$		
• 预制接线端子的细多股导线 (DIN 46228 T1)	mm ²	$2 \times (0.5 \dots 1.5)^{1)}$, $2 \times (0.75 \dots 2.5)^{1)}$		
• AWG 制导线, 实心或多股导线		$2 \times (20 \dots 16)^{1)}$, $2 \times (18 \dots 14)^{1)}$		
弹簧式接线端子 导线截面积 (最小 ... 最大)				
• 实心导线	mm ²	$2 \times (0.5 \dots 2.5)$		
• 细多股导线	mm ²	$2 \times (0.5 \dots 1.5)$		
• AWG 制导线, 实心或多股导线		$2 \times (20 \dots 14)$		

1) 如果需要在 一个接线端子上连接两个截面积不同的导线, 需要确保两根导线截面积都在要求的范围内。

新一代 SIRIUS (进口) 3RU21 热过载继电器

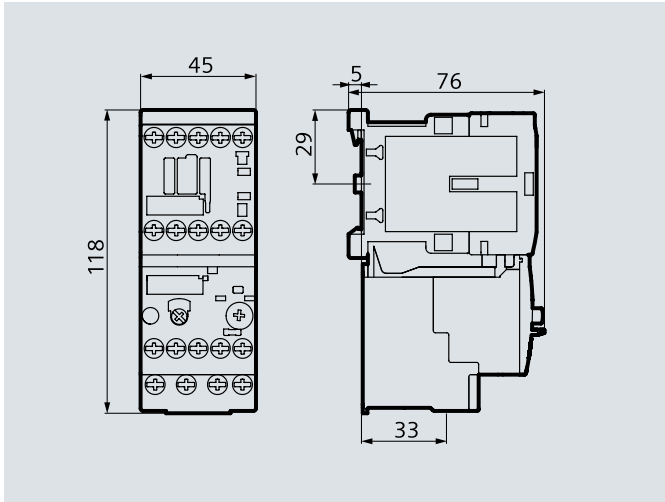
技术参数

技术参数

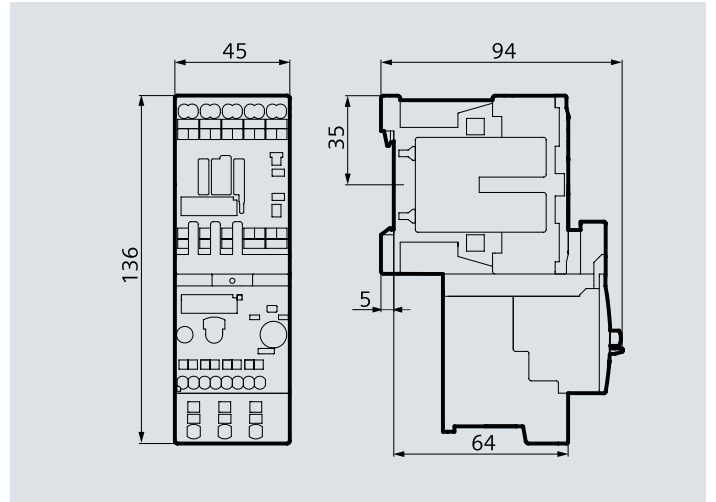
类型 规格 宽度		3RU2116 S00 45 mm	3RU2126 S0 45 mm	3RU2136 S2 55 mm	3RU2146 S3 70 mm
主回路					
额定绝缘电压 U_i (污染等级 3)	V	690			1000
额定冲击耐受电压 U_{imp}	kV	6			8
额定工作电压 U_e	V	690			
电流类型 • 直流 • 交流		可用 可用, 频率可达 400 Hz			
电流范围	A	0.11 ... 0.16 至 11 ... 16	1.8 ... 2.5 至 34 ... 40	11 ... 16 至 70 ... 80	28 ... 40 至 80 ... 100
每台热过载继电器最大功耗	W	4.1 ... 6.3	6.2 ... 7.5	8 ... 14	12 ... 16.5
主回路与辅助回路间的安全绝缘 符合 IEC 60947-1 标准	V	440	电流 > 25 A 440 电流 ≤ 25 A 690	690	
主回路导体截面积					
螺钉接线端子					
接线螺钉		M3, 2 号米字型螺丝刀	M4, 2 号米字型螺丝刀	M6, 2 号米字型螺丝刀	
紧固扭矩	Nm	0.8 ... 1.2	2 ... 2.5	3 ... 4.5	4.5 ... 6
导体截面积 (最小 ... 最大) 1 或 2 根导线 • 实心导线	mm ²	2 × (0.5 ... 1.5) ¹⁾ , 2 × (0.75 ... 2.5) ¹⁾ , 最大 2 × 4 ¹⁾	2 × (1 ... 2.5) ¹⁾ , 2 × (2.5 ... 10) ¹⁾	2 × (2.5 ... 35) ¹⁾ , 1 × (2.5 ... 50) ¹⁾	2 × (2.5 ... 16) ¹⁾ , 2 × (10 ... 50) ¹⁾ , 1 × (10 ... 70) ¹⁾
• 预制接线端子的细多股导线 (DIN 46228 T1)	mm ²	2 × (0.5 ... 1.5) ¹⁾ , 2 × (0.75 ... 2.5) ¹⁾	2 × (1 ... 2.5) ¹⁾ , 2 × (2.5 ... 6) ¹⁾ , 最大 1 × 10	2 × (1 ... 25) ¹⁾ , 1 × (1 ... 35) ¹⁾	2 × (2.5 ... 35) ¹⁾ , 1 × (2.5 ... 50) ¹⁾
• AWG 制导线, 实心或多股导线	AWG	2 × (20 ... 16) ¹⁾ , 2 × (18 ... 14) ¹⁾ , 2 × 12	2 × (16 ... 12) ¹⁾ , 2 × (14 ... 8) ¹⁾	2 × (18 ... 2) ¹⁾ , 1 × (18 ... 1) ¹⁾	2 × (10 ... 1/0) ¹⁾ , 1 × (10 ... 2/0) ¹⁾
弹簧式接线端子					
导线截面积 (最小 ... 最大) • 实心导线	mm ²	1 × (0.5 ... 4)	1 × (1 ... 10)	—	
• 细多股导线	mm ²	1 × (0.5 ... 2.5)	1 × (1 ... 6)	—	
• AWG 导线, 实心或多股线	AWG	1 × (20 ... 12)	1 × (18 ... 8)	—	

1) 如果需要在—个接线端子上连接两个截面积不同的导线, 需要确保两根导线截面积都在要求的范围内。

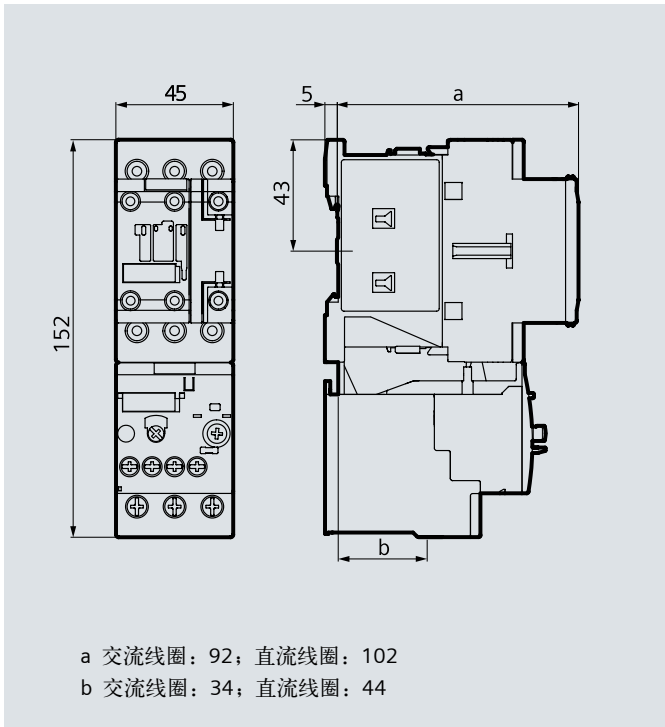
尺寸图



3RU2116
S00 规格，插接于 3RT2 接触器，螺钉接线端子

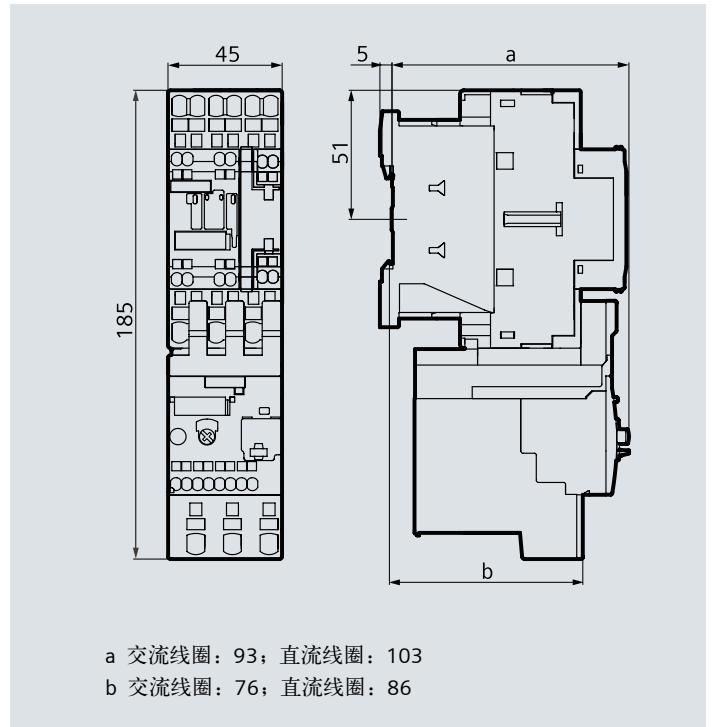


3RU2116
S00 规格，插接于 3RT2 接触器，弹簧式接线端子



a 交流线圈：92；直流线圈：102
b 交流线圈：34；直流线圈：44

3RU2126
S0 规格，插接于 3RT2 接触器，螺钉接线端子



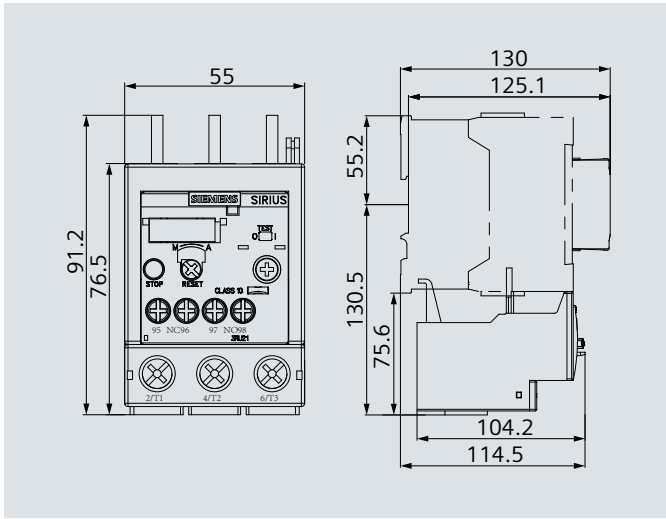
a 交流线圈：93；直流线圈：103
b 交流线圈：76；直流线圈：86

3RU2126
S0 规格，插接于 3RT2 接触器，弹簧式接线端子

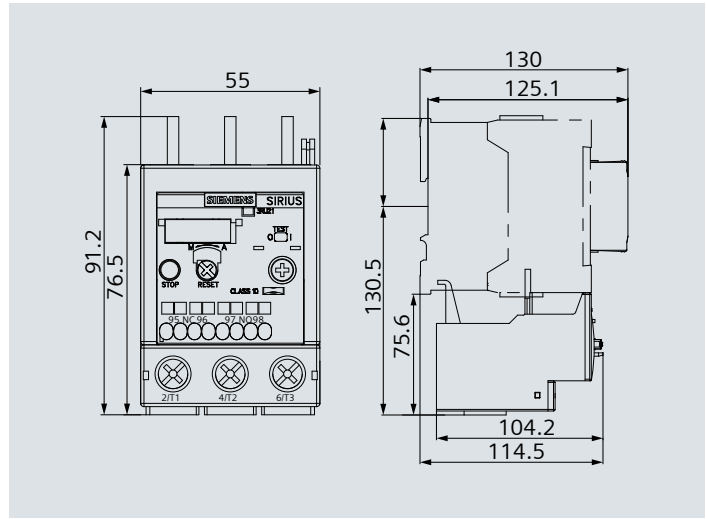
新一代 SIRIUS (进口) 3RU21 热过载继电器

尺寸图

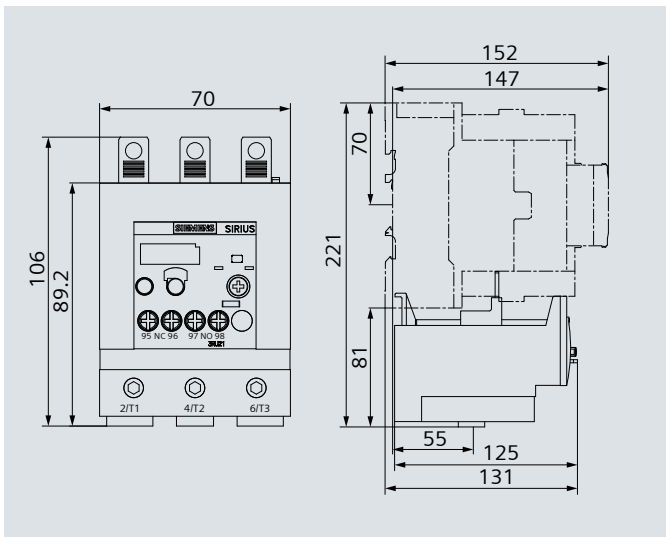
尺寸图



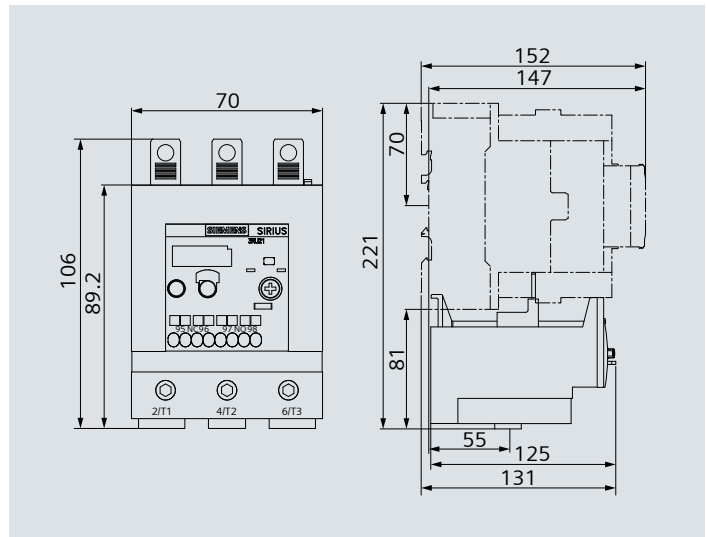
3RU2136
S2 规格，插接于 3RT2 接触器，螺钉接线端子



3RU2136
S2 规格，插接于 3RT2 接触器，弹簧式接线端子



3RU2146
S3 规格，插接于 3RT2 接触器，螺钉接线端子



3RU2146
S3 规格，插接于 3RT2 接触器，弹簧式接线端子

概述



型号	3RB30				3RB31				
新一代 SIRIUS (进口) 3RB3 电子式过载继电器, 最大至 40 A									
应用									
系统保护	√ ¹⁾				√ ¹⁾				
电动机保护	✓				✓				
三相交流保护	✓				✓				
适用接触器规格	S00, S0, S2, S3				S00, S0, S2, S3				
额定操作电流 I_n									
S00 规格	A	最大 16			最大 16				
S0 规格	A	最大 40			最大 40				
S2 规格	A	最大 80			最大 80				
S3 规格	A	最大 115			最大 115				
额定操作电压 U_n	V	690 (交流)		S3 1000 (交流)		690 (交流)		S3 1000 (交流)	
额定频率	Hz	50/60							
脱扣等级		CLASS 10E, 20E			CLASS 5E, 10E, 20E, 30E (可调)				
热过载脱扣电流整定范围	A	0.1 ... 0.4 至 32 ... 115			0.1 ... 0.4 至 32 ... 115				
对应 400 V 条件下交流感应电动机的额定功率	kW	0.04 ... 55			0.04 ... 55				
页数		4/14, 4/15			4/16				
附件									
适用规格		S00	S0	S2	S3	S00	S0	S2	S3
独立安装支架		✓	✓	✓	✓	✓	✓	✓	✓
机械式复位装置		✓	✓	✓	✓	✓	✓	✓	✓
软线式复位装置		✓	✓	✓	✓	✓	✓	✓	✓

✓ 有此功能或可使用此附件

— 没有此功能或不可使用此附件

1) 对主回路中指定的电力负载 (如电动机)、馈电电缆以及馈电装置中的开关和保护设备进行过载保护。

新一代 SIRIUS (进口) 3RB3 电子式过载继电器

3RB30 电子式过载继电器

选型和订货信息

与接触器插接使用¹⁾，CLASS 10E

功能和结构：

- 过载和缺相保护
- 辅助触点 1 NO + 1 NC
- 手动/自动复位
- 开关位置指示
- 测试和自监控功能



适用接触器规格 ²⁾	交流电动机额定功率 ³⁾	过载电流整定范围	短路保护熔断器，配合类型“2”，使用类别 gG ⁴⁾	螺钉接线端子	弹簧式接线端子
	kW	A	A	订货号	订货号
S00 规格					
S00	0.04 ... 0.09	0.1 ... 0.4	4	3RB3016-1RB0	3RB3016-1RE0
	0.12 ... 0.37	0.32 ... 1.25	6	3RB3016-1NB0	3RB3016-1NE0
	0.37 ... 1.5	1 ... 4	20	3RB3016-1PB0	3RB3016-1PE0
	1.5 ... 5.5	3 ... 12	25	3RB3016-1SB0	3RB30 16-1SE0
	2.2 ... 7.5	4 ... 16	25	3RB3016-1TB0	3RB3016-1TE0
S0 规格					
S0	0.04 ... 0.09	0.1 ... 0.4	4	3RB3026-1RB0	3RB3026-1RE0
	0.12 ... 0.37	0.32 ... 1.25	6	3RB3026-1NB0	3RB3026-1NE0
	0.37 ... 1.5	1 ... 4	20	3RB3026-1PB0	3RB3026-1PE0
	1.5 ... 5.5	3 ... 12	25	3RB3026-1SB0	3RB3026-1SE0
	3 ... 11	6 ... 25	50	3RB3026-1QB0	3RB3026-1QE0
	5.5 ... 18.5	10 ... 40	50	3RB3026-1VB0	3RB3026-1VE0
S2 规格					
与接触器插装产品					
	7.5 ... 22	12.5 ... 50	250	3RB3036-1UB0	3RB3036-1UD0
	11 ... 37	20 ... 80	250	3RB3036-1WB0	3RB3036-1WD0
带穿心互感器独立安装产品					
	7.5 ... 22	12.5 ... 50	250	3RB3036-1UW1	3RB3036-1UX1
	11 ... 37	20 ... 80	250	3RB3036-1WW1	3RB3036-1WX1
S3 规格					
与接触器插装产品					
	7.5 ... 22	12.5 ... 50	200	3RB3046-1UB0	3RB3046-1UD0
	18.5 ... 55	32 ... 115	315	3RB3046-1XB0	3RB3046-1XD0
带穿心互感器独立安装产品					
	7.5 ... 22	12.5 ... 50	200	3RB3046-1UW1	3RB3046-1UX1
	18.5 ... 55	32 ... 115	315	3RB3046-1XW1	3RB3046-1XX1

1) 独立安装支座参见 4/7 页“附件”。

2) 注意设备最大额定工作电流。

3) 对应于交流 50 Hz，400 V 条件下四极标准电机的数据。选型时应依据被保护电机的实际起动数据和额定数据。

4) 最大的熔断器规格。

新一代 SIRIUS (进口) 3RB3 电子式过载继电器

3RB30 电子式过载继电器

选型和订货信息

与接触器插接使用¹⁾, CLASS 20E

功能和结构:

- 过载和缺相保护
- 辅助触点 1 NO + 1 NC
- 手动/自动复位
- 开关位置指示
- 测试和自监控功能

3RB3016-2.B0	3RB3026-2.B0	3RB3036-2.B0	3RB3036-2.W1	3RB3046-2.B0	3RB3046-2.W1
适用接触器规格 ²⁾	交流电动机额定功率 ³⁾	过载电流整定范围	短路保护熔断器, 配合类型“2”, 使用类别 gG ⁴⁾	螺钉接线端子	弹簧式接线端子
	kW	A	A	订货号	订货号
S00 规格					
S00	0.04 ... 0.09	0.1 ... 0.4	4	3RB3016-2RB0	3RB3016-2RE0
	0.12 ... 0.37	0.32 ... 1.25	6	3RB3016-2NB0	3RB3016-2NE0
	0.37 ... 1.5	1 ... 4	20	3RB3016-2PB0	3RB3016-2PE0
	1.5 ... 5.5	3 ... 12	25	3RB3016-2SB0	3RB3016-2SE0
	2.2 ... 7.5	4 ... 16	25	3RB3016-2TB0	3RB3016-2TE0
S0 规格					
S0	0.04 ... 0.09	0.1 ... 0.4	4	3RB3026-2RB0	3RB3026-2RE0
	0.12 ... 0.37	0.32 ... 1.25	6	3RB3026-2NB0	3RB3026-2NE0
	0.37 ... 1.5	1 ... 4	20	3RB3026-2PB0	3RB3026-2PE0
	1.5 ... 5.5	3 ... 12	25	3RB3026-2SB0	3RB3026-2SE0
	3 ... 11	6 ... 25	50	3RB3026-2QB0	3RB3026-2QE0
	5.5 ... 18.5	10 ... 40	50	3RB3026-2VB0	3RB3026-2VE0
S2 规格					
与接触器插装产品					
	7.5 ... 22	12.5 ... 50	250	3RB3036-2UB0	3RB3036-2UD0
	11 ... 37	20 ... 80	250	3RB3036-2WB0	3RB3036-2WD0
带穿心互感器独立安装产品					
	7.5 ... 22	12.5 ... 50	250	3RB3036-2UW1	3RB3036-2UX1
	11 ... 37	20 ... 80	250	3RB3036-2WW1	3RB3036-2WX1
S3 规格					
与接触器插装产品					
	7.5 ... 22	12.5 ... 50	200	3RB3046-2UB0	3RB3046-2UD0
	18.5 ... 55	32 ... 115	315	3RB3046-2XB0	3RB3046-2XD0
带穿心互感器独立安装产品					
	7.5 ... 22	12.5 ... 50	200	3RB3046-2UW1	3RB3046-2UX1
	18.5 ... 55	32 ... 115	315	3RB3046-2XW1	3RB3046-2XX1

1) 独立安装支座参见 4/7 页“附件”。

2) 注意设备最大额定工作电流。

3) 对应于交流 50 Hz, 400 V 条件下四极标准电机的数据。选型时应依据被保护电机的实际起动数据和额定数据。

4) 最大的熔断器规格。

新一代 SIRIUS (进口) 3RB3 电子式过载继电器

3RB31 电子式过载继电器

选型和订货信息

与接触器插接使用¹⁾，CLASS 5E, 10E, 20E, 30E (可调)

功能和结构:

- 过载和缺相保护
- 内部接地故障检测 (可激活)
- 辅助触点 1 NO + 1 NC
- 手动/自动复位
- 内置远程复位功能
- 开关位置指示
- 测试和自监控功能

3RB3113-4TB0		3RB3123-4VB0		3RB3133-4.B0		3RB3133-4.W1		3RB3143-4.B0		3RB3143-4.W1	
适用接触器规格 ²⁾	交流电动机额定功率 ³⁾	过载电流整定范围	短路保护熔断器，配合类型“2”，使用类别 gG ⁴⁾	螺钉接线端子	弹簧式接线端子	订货号		订货号		订货号	
kW		A	A			订货号		订货号		订货号	
S00 规格											
S00	0.04 ... 0.09	0.1 ... 0.4	4	3RB3113-4RB0	3RB3113-4RE0						
	0.12 ... 0.37	0.32 ... 1.25	6	3RB3113-4NB0	3RB3113-4NE0						
	0.37 ... 1.5	1 ... 4	20	3RB3113-4PB0	3RB3113-4PE0						
	1.5 ... 5.5	3 ... 12	25	3RB3113-4SB0	3RB3113-4SE0						
	2.2 ... 7.5	4 ... 16	25	3RB3113-4TB0	3RB3113-4TE0						
S0 规格											
S0	0.04 ... 0.09	0.1 ... 0.4	4	3RB3123-4RB0	3RB3123-4RE0						
	0.12 ... 0.37	0.32 ... 1.25	6	3RB3123-4NB0	3RB3123-4NE0						
	0.37 ... 1.5	1 ... 4	20	3RB3123-4PB0	3RB3123-4PE0						
	1.5 ... 5.5	3 ... 12	25	3RB3123-4SB0	3RB3123-4SE0						
	3 ... 11	6 ... 25	50	3RB3123-4QB0	3RB3123-4QE0						
	5.5 ... 18.5	10 ... 40	50	3RB3123-4VB0	3RB3123-4VE0						
S2 规格											
与接触器插装产品											
	7.5 ... 22	12.5 ... 50	250	3RB3133-4UB0	3RB3133-4UD0						
	11 ... 37	20 ... 80	250	3RB3133-4WB0	3RB3133-4WD0						
带穿心互感器独立安装产品											
	7.5 ... 22	12.5 ... 50	250	3RB3133-4UW1	3RB3133-4UX1						
	11 ... 37	20 ... 80	250	3RB3133-4WW1	3RB3133-4WX1						
S3 规格											
与接触器插装产品											
	7.5 ... 22	12.5 ... 50	200	3RB3143-4UB0	3RB3143-4UD0						
	18.5 ... 55	32 ... 115	315	3RB3143-4XB0	3RB3143-4XD0						
带穿心互感器独立安装产品											
	7.5 ... 22	12.5 ... 50	200	3RB3143-4UW1	3RB3143-4UX1						
	18.5 ... 55	32 ... 115	315	3RB3143-4XW1	3RB3143-4XX1						

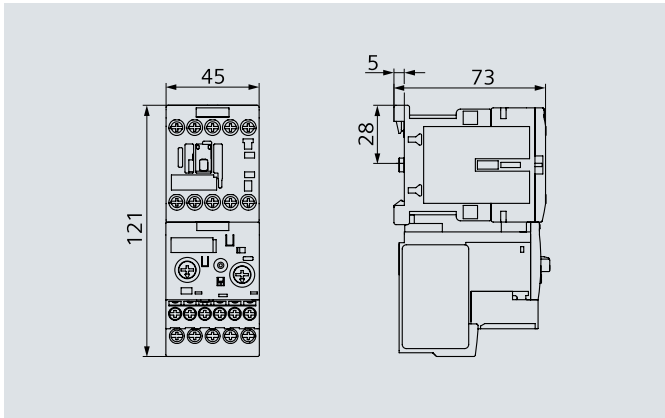
1) 独立安装支座参见 4/7 页“附件”。

2) 注意设备最大额定工作电流。

3) 对应于交流 50 Hz, 400 V 条件下四极标准电机的数据。选型时应依据被保护电机的实际启动数据和额定数据。

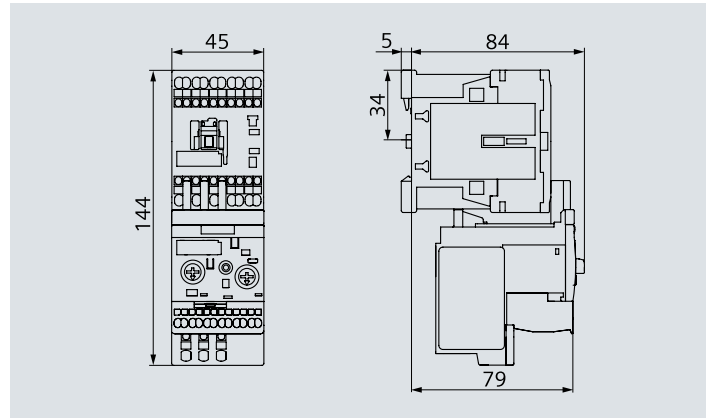
4) 最大的熔断器规格。

尺寸图



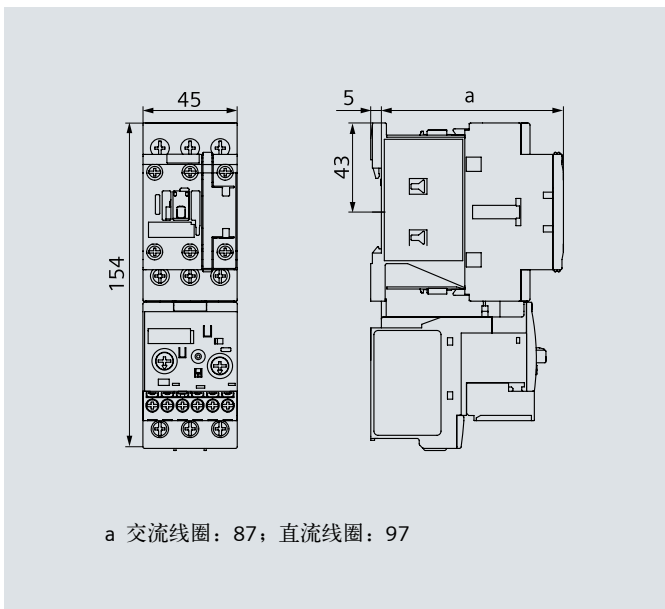
3RB3.1-..B0

S00 规格, 插接于 3RT2 接触器, 螺钉接线端子



3RB3.1-..E0

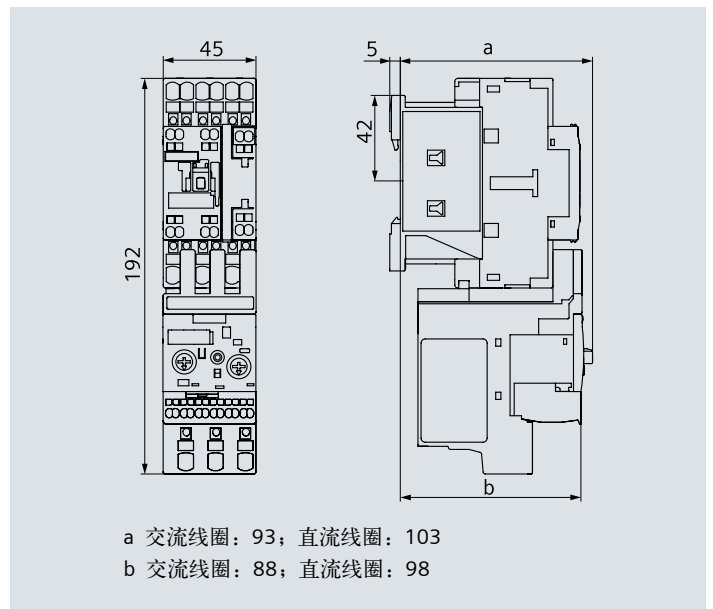
S00 规格, 插接于 3RT2 接触器, 弹簧式接线端子



a 交流线圈: 87; 直流线圈: 97

3RB3.2-..B0

S0 规格, 插接于 3RT2 接触器, 螺钉接线端子



a 交流线圈: 93; 直流线圈: 103
b 交流线圈: 88; 直流线圈: 98

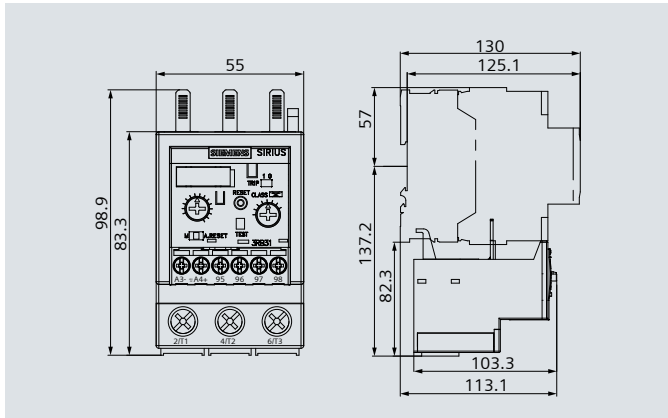
3RB3.2-..E0

S0 规格, 插接于 3RT2 接触器, 弹簧式接线端子

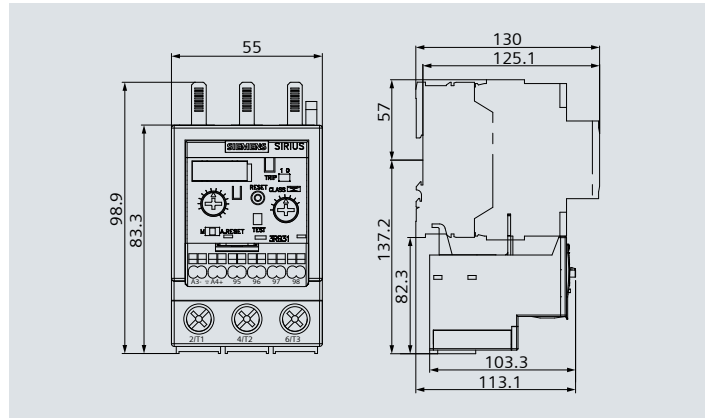
新一代 SIRIUS (进口) 3RB3 电子式过载继电器

尺寸图

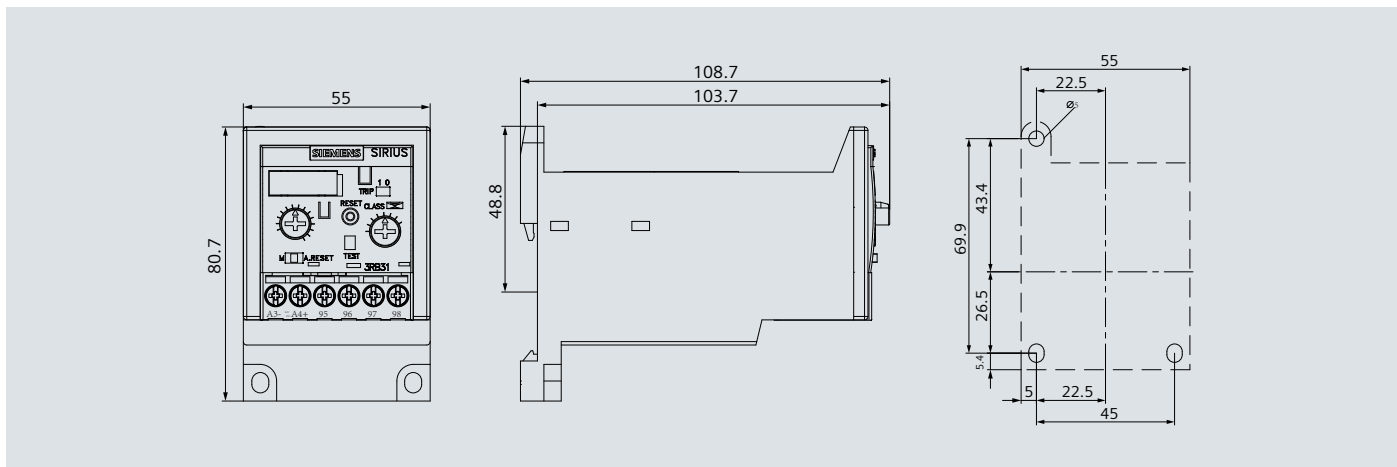
尺寸图



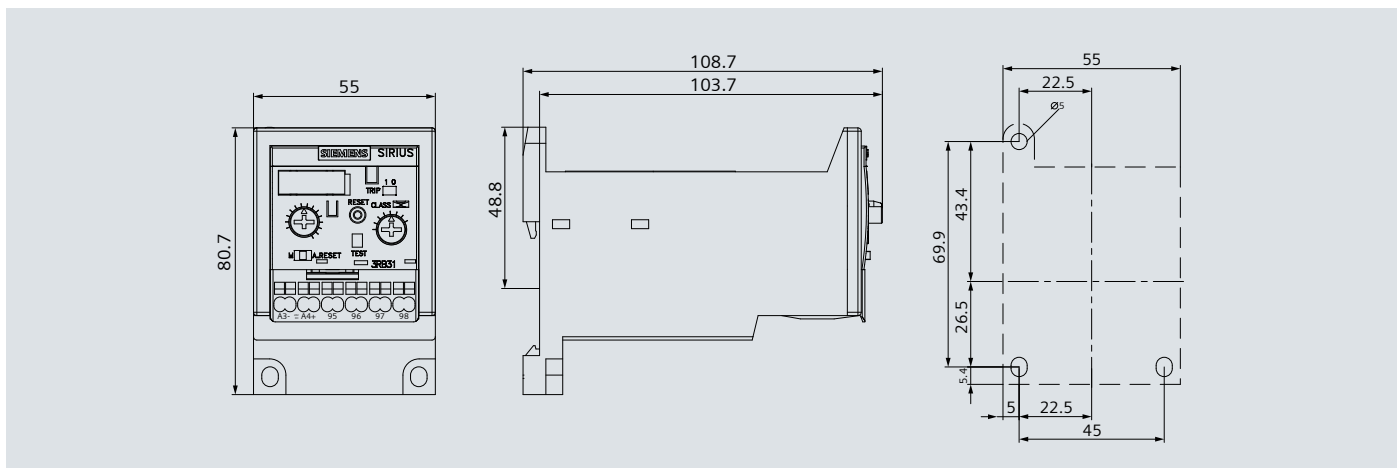
3RB3.3-..B0
S2 规格, 插接于接触器, 螺钉接线端子



3RB3.3-..D0
S2 规格, 插接于接触器, 弹簧式接线端子



3RB3.3-..W1
S2 规格, 穿心式互感器, 螺钉接线端子



3RB3.3-..X1
S2 规格, 穿心式互感器, 弹簧式接线端子

介绍



类型		3RB20	3RB21	3RB22/3RB23
过载继电器, 最大至 630 A				
应用				
线路设备保护		✓ ¹⁾	✓ ¹⁾	✓ ¹⁾
电动机保护		✓	✓	✓
交流电、3 相		✓	✓	✓
交流电、单相		—	—	✓
直流电		—	—	—
接触器规格		S6 ... S12	S6 ... S12	S00 ... S12
额定工作电流 I_n				
S6 规格	A	最大 200	最大 200	最大 200
S10/S12 规格, 14 (3TF6) 规格	A	最大 630	最大 630	最大 630
额定工作电压 U_n	V	690 / 1000 AC ²⁾	690 / 1000 AC ²⁾	690 / 1000 AC ³⁾
额定频率	Hz	50/60	50/60	50/60
脱扣等级		10E, 20E	5E, 10E, 20E, 30E, 可调	5E, 10E, 20E, 30E, 可调
电机功率	kW	30 ... 355	30 ... 355	
电子式过载脱扣电流	A	50 ... 200 至 160 ... 630	50 ... 200 至 160 ... 630	0.3 ... 3 至 63 ... 630
400 V 交流感应电动机的额定功率	kW	30 ... 90 至 90 ... 355	30 ... 132 至 90 ... 355	
各规格的附件		S6 S10/S12	S6 S10/S12	S00 S0 S2 S3 S6 S10/S12
用于独立安装的端子支架		4) 4)	4) 4)	4) 4) 4) 4) 4) 4)
机械式复位		✓ ✓	✓ ✓	— — — — —
复位释放线缆		✓ ✓	✓ ✓	— — — — —
电气远程复位		— —	集成在装置内部	集成在装置内部
端子盖		✓ ✓	✓ ✓	✓ ✓ ✓ ✓ ✓ ✓
设定旋钮密封盖		✓ ✓	✓ ✓	✓ ✓ ✓ ✓ ✓ ✓

1) 这些装置对主回路中指定的电力负载（如电动机），馈电电缆以及各负载馈线中的开关和保护设备进行过载保护。

2) S3 及以上规格，最大 1000 V AC。

3) S6 规格和 S10/12 规格，最大 1000 V AC。

4) 可以不使用附件进行独立安装。

新一代 SIRIUS (进口) 3RB3 电子式过载继电器

3RB2 电子式过载继电器

一般数据

特性	优点	3RB20 / 3RB21	3RB22 / SRB23
			
一般数据			
规格	<ul style="list-style-type: none"> 与 SIRIUS 模块系统中的其它设备（如接触器，软起动器等）的外形规格，连接以及技术特性相一致。 120 mm (S6) 和 145 mm (S10/S12)。 简化配置。 	S6...S12	S00...S12
无缝电流范围	<ul style="list-style-type: none"> 实现方便地对一个系列的过载继电器（从小负荷到大负荷）进行统一配置。 	50 ... 630 A	0.3 ... 630 A (... 820 A) ¹⁾
保护功能			
在过载情况下进行脱扣	<ul style="list-style-type: none"> 根据电流对负荷进行稳定保护，使其免受由于过载所引起的过度温升。 	✓	✓
在相不平衡的情况下进行脱扣	<ul style="list-style-type: none"> 对负荷进行稳定反时限延时保护，使其免受由于相间不平衡所引起的过度温升。 	✓	✓
在断相情况下进行脱扣	<ul style="list-style-type: none"> 在单相运行²⁾过程中，减少三相电动机的发热。 	✓	✓
通过集成的热敏电阻电动机保护功能，在过热情况下进行脱扣	<ul style="list-style-type: none"> 根据温度对负荷进行安全保护，避免过度温升。例如用于对定子要求严格的电动机以及在冷却流量不足、电动机表面有污物或者进行长时间启动 / 制动操作的情况下。 无需额外的专门设备。 节省控制设备柜内的空间。 降低配线费用和成本。 	.. ³⁾	✓
通过内部接地故障检测（可以启动的）在发生接地故障情况下进行脱扣	<ul style="list-style-type: none"> 对负荷进行故障保护，避免由于潮湿、凝结水、绝缘材料损坏等原因所引起的高阻抗短路或者接地故障。 无需额外的专门设备。 节省控制设备柜内的空间。 降低配线费用和成本。 	✓ (仅 3RB21)	✓
特点			
复位功能	<ul style="list-style-type: none"> 允许对继电器进行手动或者自动复位。 	✓	✓
辅助触点检测功能	<ul style="list-style-type: none"> 允许方便地对功能和接线进行检查。 	✓	✓
电子装置检测功能	<ul style="list-style-type: none"> 允许对电子装置进行全面的检查。 	✓	✓
状态显示	<ul style="list-style-type: none"> 显示目前工作状态。 	✓	✓
大电流调节按钮	<ul style="list-style-type: none"> 能够方便地将继电器精确地设置到正确的电流值。 	✓	✓
集成的辅助触点 (1 常开 + 1 常闭)	<ul style="list-style-type: none"> 如果需要，可以关断负荷。 可用于输出信号。 	✓	✓ (2 X)

1) 对于高达 820 A 的电动机电流，可以将一个电流测量模块（如 0.3 ... 3 A）与一个 3UF18 系列的电流互感器结合使用。

2) 单相运行：三相异步电动机的非正常运行状态，其中一相断路。

3) 可以用 SIRIUS 3RN 热敏电阻电动机保护设备提供额外的基于温度的保护。

新一代 SIRIUS (进口) 3RB3 电子式过载继电器

3RB2 电子式过载继电器

一般数据

特性	优点	3RB20 / 3RB21	3RB22 / SRB23
			
设计			
690 V 时的短路强度高达 100 KA (与相应的熔断器或者相应的电动机 起动保护器相结合)	<ul style="list-style-type: none"> 在发生由于绝缘故障或者错误的开关操作所引起的短路的情况下, 对负荷和操作人员的安全保护。 	✓	✓
与 3RT2 接触器的电气和机械特性和谐匹配	<ul style="list-style-type: none"> 简化配置。 降低配线费用和成本。 能够进行独立安装以及节省空间的直接安装。 	✓	✓ ¹⁾
用于主回路²⁾的直通式互感器 (在这种情况下, 将电缆穿过该过载继电器的通孔开口并直接连接到接触器的盒式端子上。)	<ul style="list-style-type: none"> 降低接触电阻(只有一点接触)。 降低接线成本(简便快捷, 无需工具)。 节省材料成本。 降低安装成本。 	S6	✓ (S2 ... S6)
主回路²⁾的弹簧笼卡型端子的连接方式	<ul style="list-style-type: none"> 实现快速连接。 实现防振动连接。 实现免维护连接。 	—	—
用于辅助回路²⁾的弹簧笼卡型端子的连接方式	<ul style="list-style-type: none"> 实现快速连接。 实现防振动连接。 实现免维护连接。 	✓	✓
其它特点			
温度补偿	<ul style="list-style-type: none"> 允许在高温情况下使用继电器, 而无需降容。防止过早地脱扣。 允许紧凑式安装, 在装置与负荷馈线之间无需间隙。 简化配置。 能够在控制设备柜内节省空间。 	✓	✓
非常高的长期稳定性	<ul style="list-style-type: none"> 即使在恶劣的工作环境下使用数年后, 仍然能够对负载进行安全保护。 	✓	✓
设置范围宽	<ul style="list-style-type: none"> 降低型号的数量。 降低工程费用和成本。 降低存储费用, 存储成本和占用资金。 	✓ (1:4)	✓ (1:10)
脱扣等级 5	<ul style="list-style-type: none"> 用于要求专门保护的快速起动电动机(如 Ex 电动机) 	✓ (仅 3RB21)	✓
脱扣等级 >10	<ul style="list-style-type: none"> 用于重载起动。 	✓	✓
功耗低	<ul style="list-style-type: none"> 降低功耗和能量成本 比热过载继电器少使用 98% 以上的能量) 降低接触器和控制设备柜的温升 — 有些情况下, 可以降低对控制设备柜冷却要求。 直接安装到接触器上, 节省空间, 同样适用于大电流电动机 	✓	✓

1) 例外: 最大为 S3 规格, 只适用于独立安装。

2) 也具有螺钉连接方式。

新一代 SIRIUS (进口) 3RB3 电子式过载继电器

3RB2 电子式过载继电器

一般数据

特性	优点	3RB20 / 3RB21	3RB22 / SRB23
----	----	---------------	---------------



其它特点			
内部供电	<ul style="list-style-type: none"> • 无需配置和连接外部控制电路。 	✓	—
脱扣等级的调整 (根据电流起动条件, 可以通过一个旋钮来调整所需的脱扣等级。)	<ul style="list-style-type: none"> • 降低型号的数量。 • 降低配置费用和成本。 • 降低存储费用, 存储成本和占用资金。 	✓ (仅 3RB21)	✓
过载报警	<ul style="list-style-type: none"> • 直接在设备上指示由于过载、相间不平衡或者断相所引起的继电器即将发生的脱扣动作。 • 允许发送继电器即将发生的脱扣的信号。 • 在基于电流的持续过载的情况下, 允许进行及时地测量。 • 无需额外设备。 • 节省控制设备柜内的空间。 • 降低配线费用和成本。 	—	✓
模拟量输出	<ul style="list-style-type: none"> • 允许输出一个模拟量输出信号, 以驱动装置, 可编程逻辑控制器或者传送到总线系统。 • 无需额外的测量互感器和信号转换器。 • 节省控制设备柜内的空间。 • 降低配线费用和成本。 	—	✓

1) 由于 SIRIUS 3RU11 热过载继电器使用双金属材料片, 所以不需要额外的控制回路。

新一代 SIRIUS (进口) 3RB3 电子式过载继电器

3RB2 电子式过载继电器

一般数据

过载继电器	电流测量	电流范围	接触器 (类型, 规格, 额定功率, 单位 kW)							
			3RT201	3RT202	3RT203	3RT204	3RT105	3RT106	3RT107	3TF68 / 69
			S00	S0	S2	S3	S6	S10	S12	Size 14
型号	型号	A	3/4/5.5	5.5/7.5/11	15/18.5/22	30/37/45	55/75/90	110/132/160	200/250	375/450
3RB20/3RB21¹⁾ 电子式过载继电器										
3RB2.5		50 ... 200					✓			
3RB2.6		55 ... 630						✓	✓	✓
3RB22/3RB23¹⁾ 电子式过载继电器										
3RB22/3RB23	+ 3RB290	0.3 ... 25	✓	✓						
	3RB29 0	10 ... 100			✓	✓				
	3RB29 5	20 ... 200					✓			
	3RB29 6	63 ... 630						✓	✓	✓
	3RB29 0 + 3UF18	630 ... 820								✓

1) 当使用脱扣等级大于或等于 20 的过载继电器时, 请见使用保险对电动机启动器进行短路保护的技术说明书以及配置帮助“配置 SIRIUS 无保险启动器”。

新一代 SIRIUS (进口) 3RB3 电子式过载继电器

3RB2 电子式过载继电器

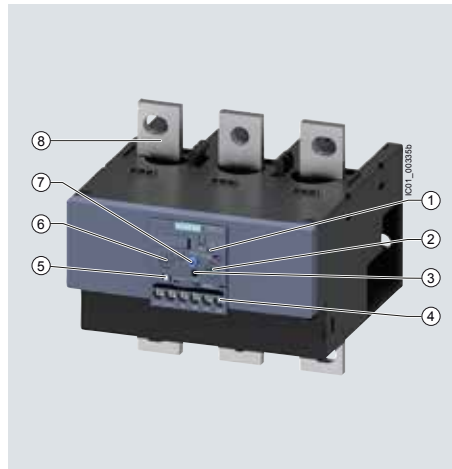
概述

3RB20, 3RB21 用于标准应用

3RB20 和 3RB21 电子式过载继电器最高达 630 A, 具有内部供电, 设计用于对正常和重载起动的负荷进行基于电流的保护, 防止由于过载、相间不平衡或者断相所引起的过度温升。过载、相间不平衡或者断相会导致电动机的电流上升并超过电动机额定电流值。由集成在这些设备中的电流互感器检测该电流上升, 由相应的电子式电路评价该电流上升并将一个脉冲输出到辅助触点。然后, 该辅助触点通过接触器切断负荷。这个切断时间由脱扣电流和额定电流 I_n 之间的比率来决定并以长期稳定脱扣特性的形式存储 (见特性曲线)。

除了根据电流来保护负载免受由于过载、相间不平衡或者断相所引起的过度温升之外, 3RB21 电子式过载继电器还能够进行内部接地故障检测 (不能与星-角装置结合使用)。这样可以保护负载免受由于绝缘材料损坏、潮湿、凝结水等所引起的高阻抗短路。

通过脱扣位置指示来显示“已脱扣”的状态。恢复时间过去之后, 既可以通过手动又可以通过自动进行复位。该设备依照环保规则制造, 使用了环保和可重复使用的材料, 符合全世界各种重要的标准和认可。



(1) 用于安装在接触器上的连接 :

非常适合接触器和软起动器的电气、机械和设计方式, 可以通过这些连接针直连。也可以进行独立安装 (有些情况下, 与一个独立安装模块结合使用)。

(2) 用于手动 / 自动复位的选择开关和复位按钮 :

通过这个开关, 可以在手动和自动复位之间进行选择。设置到手动复位的设备可通过按这个复位按钮进行就地复位。在 3RB21 上集成了电子式远程复位。

(3) 脱扣指示和接线测试功能 :

指示脱扣并且能够进行接线测试。

(4) 电子测试 :

能够对全部重要设备元件和功能进行测试。

(5) 电动机电流设置 :

使用这个大旋钮, 可以轻松地将该设备设置到电动机额定电流。

(6) 脱扣等级设置 / 内部接地故障检测 (仅 3RB21) :

使用这个旋转可以设置所需的脱扣等级并根据启动条件启动内部接地故障检测。

(7) 连接端子 (用于辅助回路的可拆卸式端子) :

通过这些大规格的端子, 可以连接用于主回路和辅助回路的两个具有不同横截面的导体。辅助回路既可以使用螺钉型端子又可以使用弹簧笼卡端子来连接。

概述

在概要表中列举了 3RB20/3RB21 电子式过载继电器的重要的特点和优点。(见过载继电器, 一般数据)。

应用

3RB20, 3RB21 用于标准应用

行业

3RB20/3RB21 电子式过载继电器适用于各行业的客户，用以保证其在正常和重载起动条件下 (class5 至 30) 的电气负载 (如电动机) 的过载反时限延时保护，非常有效的减少限度地减少项目完成时间、库存量和能耗，并优化设备有效性和维护管理。

应用

3RB20/3RB21 电子式过载继电器设计用于保护正弦 50/60Hz 电压电网的三相电动机。该继电器不适用于保护单相交流或者直流负载。

3RU21 热过载继电器或者 3RB22/3RB23 电子式过载继电器可用于单相交流负载。对于直流负载，我们推荐使用 3RU21 热过载继电器。

环境条件

该设备不易受外部的影响，如冲击，腐蚀环境，老化和温度变化。对于从 -25°C 至 +60°C 的温度范围，3RB20/3RB21 电子式过载继电器根据 IEC 60947-4-1 进行温度补偿。在低于 -25°C 或

者高于 +60°C 时使用该设备的配置说明需依情况而定。

根据 ATEX 准则 94/9/EC 的“增强安全性”类型保护 EEx e。

3RB20/3RB21 电子式过载继电器适用于具有“增强安全性”类型保护 EExe 的防爆电动机的过载保护。该继电器满足 EN 60079-7 (用于潜在爆炸环境下的电器—增强安全性“e”) 的要求。

通过遵循下列标准来实现 ATEX 准则 94/9/EG 的基本安全和健康要求：

- EN 60947-1
- EN 60947-4-1
- EN 60947-5-1
- EN 60079-14

用于第 II 组，第 (2) G/D 类应用的 EU 型式试验。号码承索。

附件

可以为 3RB20/3RB21 电子式过载继电器提供下列附件：

为各规格的过载继电器提供一个机械式远程复位模块。

为不易接触的复位装置提供一个线缆释放装置 (用于各种规格的过载继电器)。

一个用于各种规格过载继电器的密封盖。

用于 S6 和 S10/S12 规格的盒式端子。

用于 S6 至 S10/S12 规格的端子盖。

新一代 SIRIUS (进口) 3RB3 电子式过载继电器

3RB2 电子式过载继电器

选型与订货信息

3RB20, 3RB21用于标准应用

3RB20 电子式过载继电器, 直接安装以及独立安装

特点和技术规格:

- 过载保护, 断相保护和相间不平衡保护
- 内部供电
- 辅助触点: 1 常开 + 1 常闭







- 手动和自动复位
- 开关位置指示器
- 测试功能和自监测

3RB21 电子式过载继电器, 直接安装以及独立安装, 等级可调 (5/10/20/30)

特点和技术规格:

- 过载保护, 断相保护和相间不平衡保护
- 内部接地故障检测(可启动的)
- 内部供电
- 辅助触点: 1 常开 + 1 常闭

- 手动和自动复位
- 集成的电气远程复位
- 开关位置指示器
- 测试功能和自监测

	接触器规格	感应式电动机的额定功率, 额定值 kW	设置的反时限延时过载脱扣的电流值 A	带保险的短路保护, 配合类型: 2, gLgG 操作等级 ¹⁾ A	DT	订货号 (螺钉端子)	订货号 (弹簧端子)
3RB20, 等级 10 级							
规格S6²⁾							
	S6	30 ... 90	50 ... 200	315	▶ ▶	3RB2056-1FC2 3RB2056-1FW2 ³⁾	3RB2056-1FF2 3RB2056-1FX2 ³⁾
3RB2056-1FW2							
规格S10/12²⁾							
	S10/S12 和 14 (3TF68/3TF69)	30 ... 132 90 ... 355	55 ... 250 160 ... 630	400 800	▶ ▶	3RB2066-1GC2 3RB2066-1MC2	3RB2066-1GF2 3RB2066-1MF2
3RB2066-1FM2							
3RB20, 等级 20 级							
规格S6²⁾							
	S6	30 ... 90	50 ... 200	315	▶ ▶	3RB2056-2FC2 3RB2056-2FW2 ³⁾	3RB2056-2FF2 3RB2056-2FX2 ³⁾
3RB2056-2FW2							
规格S10/12²⁾							
	S10/S12 和 14 (3TF68/3TF69)	30 ... 132 90 ... 355	55 ... 250 160 ... 630	400 800	▶ ▶	3RB2066-2GC2 3RB2066-2MC2	3RB2066-2GF2 3RB2066-2MF2
3RB2066-2MF2							
3RB21 电子式过载继电器, 直接安装及独立安装, 等级可调 (5E/10E/20E/30E)							
规格S6²⁾							
	S6	30 ... 90	50 ... 200	315	▶ ▶	3RB2153-4FC2 3RB2153-4FW2 ³⁾	3RB2153-4FF2 3RB2153-4FX2 ³⁾
3RB2153-4FW2							
规格S10/12²⁾							
	S10/S12 和 14 (3TF68/3TF69)	30 ... 132 90 ... 355	55 ... 250 160 ... 630	400 800	▶ ▶	3RB2163-4GC2 3RB2163-4MC2	3RB2163-4GF2 3RB2163-4MF2
3RB2163-4MF2							

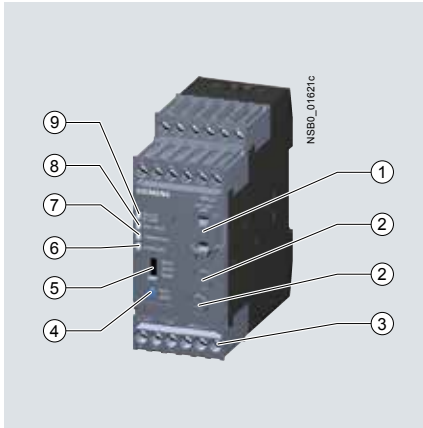
1) 用于过载继电器的最大保险, 配合类型: 2. 与接触器共同的保险数值, 见使用保险对电动机馈线进行短路保护的技术规格。

2) 3TF68/3TF69接触器不可以进行直接安装。

3) 订货号倒数第2位为W或X的继电器配备有一个直通式电流互感器。

概述

3RB22, 3RB23 高性能应用



3RB22/3RB23 评估模块

- (1) 绿色“就绪”发光二极管：连续绿色指示灯表示设备正处于正确的工作状态。
- (2) 红色“接地故障”发光二极管：连续红色指示灯表示接地故障。
- (3) 红色“热敏电阻”发光二极管：连续红光指示主动热敏电阻脱扣。
- (4) 红色“过载”发光二极管：连续红光指示主动过载脱扣；闪烁红光指示即将发生的脱扣（过载报警）。
- (5) 电动机电流和脱扣等级调整：通过这两个旋钮，可以方便地根据起动条件将该设备设置到电动机电流和所要求的脱扣等级。
- (6) 用于手动/自动复位的选择开关：通过这个开关，可以在手动和自动复位之间进行选择。
- (7) 测试/复位按钮：能够对全部重要的设备器件和功能进行测试。另外，当选择了手动复位时，在脱扣之后，可以对设备进行复位。
- (8) 连接端子（可拆卸式端子板）：通过这些通用尺寸的端子，可以连接用于辅助、控制和传感器回路两个具有不同横截面的导体。既可以使用螺钉型端子又可以使用弹簧笼卡型端子进行连接。
- (9) 3RB29 85 功能扩展模块：能够添加更多的功能在，例如：内部接地故障检测以及一个带有相应信号的模拟输出。



3RB2906 电流测量模块

模块化带有外部电源的最大 630 A（使用电流互感器最大达 820 A）的 3RB22（带有单稳态辅助触点）类型和 3RB23（带有双稳态辅助触点）类型电子式过载继电器设计成为对正常和重载起动的负荷进行反时限延时保护，防止由于过载、相间不平衡或者断相所引起的过度温升。过载、相间不平衡或者断相导致电动机的电流上升并超过已设置的电动机额定电流。由一个电流测量模块检测该电流上升，由一个与之相连接的专用评价模块对该电流进行电子学上的评价。该评价电子装置将一个信号发送到辅助触点。然后，该辅助触点通过接触器切断负荷。这个切断时间由脱扣电流和已设置的电流 I_e 之间的比率来决定并以长期稳定脱扣特性的形式存储（见 LV 1T，特性曲线）。通过一个连续的红色“过载”发光二极管来指示“脱扣”状态。

当超过极限电流时，该发光二极管通过闪烁来指示由于过载、相间不平衡或者断相所引起的继电器即将发生的脱扣。也可以通过辅助触点将该报警作为一个信号来发送。

除了所述的对负载进行反时限延时保护防止其过度温升外，还可以通过连接一个 PTC 传感器电路作为失效保护，使用 3RB22/3RB23 电子式过载继电器直接监测电动机绕组（完全电动机保护）的温度。使用这个基于温度的保护，可以保护负载免受由于如冷却流量的减小所间接引起的过热而只通过电流无法检测到冷却流量的减小。在发生

过热的情况下，该设备通过辅助触点开断接触器，从而切断负载。通过一个连续发光的“过载”发光二极管来指示“脱扣”状态。

要保护负载免受由于绝缘损坏、潮湿、凝结水等所引起的高阻抗短路，3RB22/3RB23 电子式过载继电器可以和一个功能扩展模块一起实现内部接地故障监测（详情见选择和订购数据；不能与用于星-三角起动的接触器装置一起使用）。在发生接地故障的情况下，3RB22/3RB23 继电器瞬时脱扣。通过一个红色的“接地故障”发光二极管来指示“已脱扣”的状态。也可以通过辅助触点发送信号。

在由于过载、相间不平衡、断相、热敏电阻脱扣或者接地故障所引起的脱扣后，在所需恢复时间过去之后，既可以通过手动或自动对该继电器进行复位。

与一个功能扩展模块结合使用，可以以 4 ... 20 mA DC 的模拟信号的形式输出由微处理器所测量的电动机电流，以便操作指针式仪表或者用于可编程逻辑控制器的模拟输入。使用一个额外的 AS-i 接口模拟模块，也可以通过 AS-i 总线系统传输电流值。

该设备依照环境方针制造并包含环保和可重复使用的材料。

该设备符合全世界各种重要的标准和认可。

新一代 SIRIUS (进口) 3RB3 电子式过载继电器

3RB2 电子式过载继电器

概述

3RB22, 3RB23 高性能应用

优点

3RB22/3RB23 电子式过载继电器的非常重要的特点和优点均列在概述表中 (见过载继电器, 一般数据)。

应用

行业

3RB20/3RB21 电子式过载继电器适用于各行业的客户, 用以保证其在正常和重载起动条件下 (5 级至 30 级) 的电气负载 (如电动机) 的过载反时限延时保护, 非常有效的限度地减少项目完成时间、库存量和功耗, 并优化设备有效性和维护管理。

应用

3RB22/3RB23 电子式过载继电器设计用于保护三相异步和单相交流电动机。

如果使用 3RB22/3RB23 电子式过载继电器来保护单相交流电动机, 电流测量模块的主回路必须为串联联接。

(见 LV 1 T, 示意图)

环境条件

该设备不易受外部的影响, 如冲击, 腐蚀环境, 老化和温度变化。

对于从 -25°C 至 +60°C 的温度范围, 3RB22 /3RB23 电子式过载继电器根据 IEC 60947-4-1 进行温度补偿。

在低于 -25°C 或者高于 +60°C 时使用该设备的配置说明可向西门子咨询。

根据 ATEX 指导方针 94/9/EC 的“增强安全性”类型保护 EEx e。

3RB22/3RB23 电子式过载继电器适用于具有“增强安全性”类型保护 EExe 的防爆电动机的过载保护。该继电器满足 EN 60079-7 (用于潜在爆炸环境下的电器—增强安全性“e”) 的要求。

当使用 3RB23 电子式过载继电器对 EEx e 电动机进行保护时, 建议对控制电源电压进行单独监测。

通过遵循下列标准来实现 ATEX 指导方针 94/9/EG 的基本安全和健康要求:

- EN 60947-1
- EN 60947-4-1
- EN 60947-5-1
- EN 60079-14

用于第 II 组, 第 (2) G/D 种类的 EU 类型的检测证书正在承索。号码承索。

附件

可以为 3RB22/3RB23 电子式过载继电器提供下列附件:

- 一个用于评估模块的密封盖。
- 用于 S6 和 S10/S12 规格的电流测量模块的盒式端子盖。
- 用于 S6 和 S10/S12 规格的电流测量模块的端子盖。
- 用于使用螺钉安装规格为 S00 至 S3 的电流测量模块的推入式接线片。

选型和订货数据

3RB22, 3RB23 高性能应用

3RB22/3RB23 电子式过载继电器, 用于完全电动机保护, 带有用于独立安装的螺钉连接或者弹簧笼卡型端子, 等级 5, 10, 20 和 30 级, 可调

特点和技术规格:

- 过载保护, 断相保护和相间不平衡保护
- 外部电源 24 ... 240 V AC/DC
- 辅助触点: 2 常开 +2 常闭
- 手动和自动复位
- 集成的电气远程复位
- 4个发光二极管, 用于操作和状态显示
- 测试功能和自监测
- 带有功能扩展模块的内部接地故障检测
- 用于辅助、控制和传感器回路的螺钉连接或者弹簧笼卡型端子
- 用于 PTC 传感器电路的输入
- 带有功能扩展模块的模拟输出

	接触器规格	型式	连接类型	DT	弹簧笼卡型端子连接 订货号 价格/PU	PU (单元, 套, 模块)	大约 重量/PU kg
评估模块							
 3RB2.83-4AA1  3RB2.83-4AC1	S00 ... S12	单稳态	螺钉连接	▶	3RB2283-4AA1	1	0.300
			弹簧笼卡型端子	▶	3RB2283-4AC1	1	0.300
		双稳态	螺钉连接	▶	3RB2383-4AA1	1	0.300
			弹簧笼卡型端子	▶	3RB2383-4AC1	1	0.300
功能扩展模块							
	—	模拟基本 1 模块 ¹⁾		▶	3RB2985-2AA0	1	0.300
		模拟量输出 DC 4 ... 20 mA, 带过载报警		▶	3RB2985-2AA1	1	0.300
		模拟基本 1 GF 模块 ¹⁾²⁾		▶	3RB2985-2AB1	1	0.300
		模拟量输出 DC 4 ... 20 mA, 带内部接地故障检测 和过载报警		▶	3RB2985-2CA1	1	0.300
		模拟基本 2 GF 模块 ¹⁾²⁾		▶	3RB2985-2CB1	1	0.300
		模拟量输出 DC 4 ... 20 mA, 带内部接地故障检测 和接地故障信号		▶			
		基本 1 GF 模块 ²⁾		▶			
		带内部接地故障检测 和过载报警		▶			
		基本 2 GF 模块 ²⁾		▶			
		带内部接地故障检测		▶			

- 1) 可以使用 4 ... 20 mA DC 模拟信号来操作指针式仪表 或者用于可编程逻辑控制器的模拟信号输入
- 2) 参照 50/60 Hz 时的正弦剩余电流得出下列关于接地故障保护的内容:
- 当电动机的电流处于所设置的电流 I_n 的 0.3 和 2 倍之间, 接地故障电流等于所设置的电流的 30% 时, 该装置将脱扣。
 - 当电动机的电流处于所设置的电流 I_n 的 2 和 8 倍之间, 接地故障电流等于所设置的电流的 15% 时, 该装置将脱扣。
 - 脱扣延迟总计为 0.5 和 1 秒之间。





新一代 SIRIUS (进口) 3RB3 电子式过载继电器

3RB2 电子式过载继电器

选型和订货数据

3RB22, 3RB23 高性能应用

用于直接安装¹⁾和独立安装^{1) 2)}的电流测量模块

	接触器规格 ³⁾	感应式电动机的额定功率, 额定值 ⁴⁾ kW	设置的反时限延时过载脱扣的电流值 A	带保险的短路保护, 配合类型: 2, gL/gG 操作等级 ⁵⁾ A	DT	订货号	PU (单元, 套, 模块)	大约重量/PU kg
规格 S00/S0²⁾⁶⁾								
	S00/S0	0.09 ... 1.1	0.3 ... 3	20	▶	3RB2906-2BG1	1	0.100
		1.1 ... 11	2.4 ... 25	63	▶	3RB2906-2DG1	1	0.150
规格 S2/S3²⁾⁶⁾								
	S2/S3	5.5 ... 45	10 ... 100	315	▶	3RB2906-2JG1	1	0.350
规格 S6¹⁾⁶⁾								
	S6	11 ... 90	20 ... 200	315	▶	3RB2956-2TG2	1	0.600
					▶	3RB2956-2TH2	1	1.000
规格 S10/S12¹⁾								
		37 ... 450	63 ... 630	800	▶	3RB2966-2WH2	1	1.750

1) 订货号以“2”结尾的电流测量模块设计用于直接安装和独立安装。对于 3TF68/3TF69 接触器, 不可以进行直接安装。


2) 订货号以“1”结尾的电流测量模块设计用于独立安装。

3) 遵守设备的最大额定工作电流。

4) 在 50 Hz 400 V AC 时, 4 极标准电动机的标准值。在选择该装置时, 必须考虑将被保护的电动机的实际启动和额定数据。

5) 用于过载继电器的最大保险, 配合类型: 2。与接触器共同的保险数值, 见使用保险对电动机馈线进行短路保护的技术规格。

6) 订货号的倒数第二位为“G”的模块配备有一个直通式电流互感器。

	接触器规格	型式	DT	订货号	PU (单元, 套, 模块)	大约重量/PU
连接导线						
	S00...S3	用于在评价评估模块和电流测量模块之间进行连接。 长度 0.1 m	▶	3RB2987-2B	1	0.010
	S00...S12	长度 0.5 m	▶	3RB2987-2D	1	0.020

* 以这个数量或者其倍数进行订购。

附件

概述

用于标准应用的过载继电器

可以为 3RB20/3RB21 电子式过载继电器提供下列附件：


- 为每个 S00 和 S0 规格的过载继电器提供一个独立安装终端支架（S2 至 S12 规格的过载继电器，无需终端支架既可以单独安装）。
- 为各规格的过载继电器提供一个机械式远程复位模块。
- 为不易接近的复位装置提供一个电缆释放装置（用于各种规格的过载继电器）。
- 一个用于各种规格过载继电器的密封盖。
- 用于 S6 和 S10/S12 规格的盒式端子模块。
- 用于 S2 至 S10/S12 规格的端子盖。

用于高特性应用的过载继电器

可以为 3RB22/3RB23 电子式过载继电器提供下列附件：

- 为评估模块提供一个密封盖。
- 用于 S6 和 S10/S12 规格的电流测量模块的盒式端子模块。
- 用于 S6 和 S10/S12 规格的电流测量模块的端子盖。
- 用于使用螺钉安装规格为 S00 至 S3 的电流测量模块的推入式接线片。

选型和订货号

	接触器规格	规格	DT	订货号	PU (单元, 套, 模块)	大约 重量/PU
用于独立安装的终端支架¹⁾						
	用于独立安装过载继电器； 在 TH35 标准安装导轨上进行螺钉和直接卡装	S00				
		S0	▶	3RB2913-0AA1	1	0.010
			▶	3RB2923-0AA1	1	0.020
3RB2987-2.						
密封盖						
	用于封盖设置旋钮					
	* 用于 3RB20/3RB21	S6...S12	▶	3RB3984-0		0.020
	* 用于 3RB22/3RB23		▶	3RB2984-2		0.050

更多附件(用于弹簧笼卡端子和贴标牌的工具)，参见英文样本。

1) 只用于 3RB20/3RB21。与 3RU11 热过载继电器的附件相同。

2) 仅限为 3RT10 54-1 接触器 (55 kW) 提供的范围之内。

新一代 SIRIUS (进口) 3RB3 电子式过载继电器

备注



控制电器产品
已经加入
西门子中低压
选型工具

- 西门子中低压选型工具包括电脑版，网页版，手机 APP 版
- 涵盖控制电器产品所有产品线的选型
- 可以实现接触器类产品的快速换型
- 简洁的查询功能，可以快速查询到产品信息及价格



西门子电气产品
事业部 - 工业
(EP-I)
客户服务云平台

西门子电气产品事业部 - 工业 (EP-I) 客户服务云平台



热线号码：4001506060



热线邮箱：cs.4001506060.cn@siemens.com



热线工作时间：周一至周五 8:15~17:15

西门子电气产品事业部 - 工业为您提供全方位的服务体验，您可以直接连线西门子专业的技术支持团队的工程师，探讨并获取各类技术支持，例如：产品参数，故障排查，调试指导，应用推荐以及接线指导等；您也可以申请现场支持，届时会有专业的服务团队为您提供现场故障排查，返厂检测维修等服务。