

产品参数表

规格



TeSys Deca三极可逆接触器 - 9 A - 220 V - 50/60Hz

LC2D09M7C

主要信息

产品系列	TeSys TeSys Deca
产品名称	TeSys Deca
产品类型	换向接触器
产品短名	LC2D
接触器应用领域	应用于功率因数大于等于0.95的交流负载中 应用于无感或微感负载、电阻炉
使用类别	AC-1 AC-3
设备简介	用可逆供电母排预装配
极数	3P
power pole contact composition	3 NO
额定工作电压 [Ue]	电源回路: ≤ 690 V AC 25...400 Hz 电源回路: ≤ 300 V DC
额定工作电流 [Ie]	9 A (当运行温度 ≤ 60 °C) 当运行电压 ≤ 440 V AC AC-3对于电源回路 25 A (当运行温度 ≤ 60 °C) 当运行电压 ≤ 440 V AC AC-1对于电源回路
电动机功率 (kW)	2.2 kW 在...上 220...230 V AC 50/60 Hz 4 kW 在...上 380...400 V AC 50/60 Hz 4 kW 在...上 415...440 V AC 50/60 Hz 5.5 kW 在...上 500 V AC 50/60 Hz 5.5 kW 在...上 660...690 V AC 50/60 Hz
motor power HP (UL / CSA)	0.5 hp 当运行电压 ≤ 115 V AC 50/60 Hz 对于1相电机 1 hp 当运行电压 $\leq 230/240$ V AC 50/60 Hz 对于1相电机 2 hp 当运行电压 $\leq 200/208$ V AC 50/60 Hz 对于3相电机 2 hp 当运行电压 $\leq 230/240$ V AC 50/60 Hz 对于3相电机 5 hp 当运行电压 $\leq 460/480$ V AC 50/60 Hz 对于3相电机 7.5 hp 当运行电压 $\leq 575/600$ V AC 50/60 Hz 对于3相电机
控制回路特性	AC当50/60 Hz
控制回路电压 [Uc]	220 V AC 50/60 Hz
辅助触点类型	1 NO + 1 NC
额定冲击耐受电压 [Uimp]	6 kV 符合 IEC 60947
过电压类别	III
约定发热电流 [Ith]	10 A (当运行温度 ≤ 60 °C) 对于信号回路 25 A (当运行温度 ≤ 60 °C) 对于电源回路
额定接通能力 [Irms]	250 A 当运行电压 ≤ 440 V 对于电源回路 符合 IEC 60947 140 A AC 对于信号回路 符合 IEC 60947-5-1 250 A DC 对于信号回路 符合 IEC 60947-5-1
额定分断能力	250 A 当运行电压 ≤ 440 V 对于电源回路 符合 IEC 60947

额定短时耐受电流 [I _{cw}]	30 A 当运行温度 ≤ 40 °C 可持续 10 分钟 对于电源回路 61 A 当运行温度 ≤ 40 °C 可持续 1 分钟 对于电源回路 105 A 当运行温度 ≤ 40 °C 可持续 10 s 对于电源回路 210 A 当运行温度 ≤ 40 °C 可持续 1 s 对于电源回路 100 A 可持续 1 s 对于信号回路 120 A 可持续 500 ms 对于信号回路 140 A 可持续 100 ms 对于信号回路
与继电器配合使用的熔丝	25 A gG 当运行电压 ≤ 690 V 配合 1 型, 对于电源回路 20 A gG 当运行电压 ≤ 690 V 配合 2 型, 对于电源回路 10 A gG, 对于信号回路 符合 IEC 60947-5-1
平均阻抗	2.5 mΩ - Ith 25 A 50 Hz 对于电源回路
额定绝缘电压 [U _i]	690 V 符合 IEC 60947-4-1 600 V CSA 认证 600 V UL 认证 690 V 符合 IEC 60947-1
电气寿命	0.6 Mcycles 25 A AC-1 Ue条件下 ≤ 440 V 2 Mcycles 9 A AC-3 Ue条件下 ≤ 440 V
每极功耗	0.2 W AC-3 1.56 W AC-1
safety cover	带
联锁类型	机械式
安装方式	导轨安装 底板安装
符合标准	EN 60947-4-1 IEC 60947-4-1 EN 60947-5-1 CSA C22.2 No 14 IEC 60947-5-1
产品认证	CCC CE UKCA
接线能力	电源回路: 螺栓紧固 1 电缆 1...4 mm ² 软线 不带 电源回路: 螺栓紧固 2 电缆 1...4 mm ² 软线 不带 电源回路: 螺栓紧固 1 电缆 1...4 mm ² 软线 带 电源回路: 螺栓紧固 2 电缆 1...2.5 mm ² 软线 带 电源回路: 螺栓紧固 1 电缆 1...4 mm ² 硬线 不带 电源回路: 螺栓紧固 2 电缆 1...4 mm ² 硬线 不带 控制回路: 螺栓紧固 1 电缆 1...4 mm ² 软线 不带 控制回路: 螺栓紧固 2 电缆 1...4 mm ² 软线 不带 控制回路: 螺栓紧固 1 电缆 1...4 mm ² 软线 带 控制回路: 螺栓紧固 2 电缆 1...2.5 mm ² 软线 带 控制回路: 螺栓紧固 1 电缆 1...4 mm ² 硬线 不带 控制回路: 螺栓紧固 2 电缆 1...4 mm ² 硬线 不带
紧固扭矩	电源回路: 1.7 N.m 通过 螺栓紧固 用螺丝刀 Ø 6 平口 电源回路: 1.7 N.m 通过 螺栓紧固 用螺丝刀 No 2 十字螺丝 控制回路: 1.7 N.m 通过 螺栓紧固 用螺丝刀 Ø 6 平口 控制回路: 1.7 N.m 通过 螺栓紧固 用螺丝刀 No 2 十字螺丝 控制回路: 1.7 N.m 通过 螺栓紧固 用螺丝刀 pozidriv No 2 电源回路: 1.7 N.m 通过 螺栓紧固 用螺丝刀 pozidriv No 2
动作时间	12...22 ms 闭合 4...19 ms 分断
安全可靠等级	B10d = 1369863 次 标称负载的接触器 符合 EN/ISO 13849-1 B10d = 20000000 次 机械负载的接触器 符合 EN/ISO 13849-1
机械寿命	15 Mcycles
最大操作频率	3600 次/小时当 60 °C
补充信息	
浪涌抑制模块	无内置浪涌抑制模块

控制电压限额	线圈释放: 0.3...0.6 U _c 50/60 Hz (当运行温度 ≤60 °C) 线圈吸合: 0.8...1.1 U _c 50 Hz (当运行温度 ≤60 °C) 线圈吸合: 0.85...1.1 U _c 60 Hz (当运行温度 ≤60 °C)
(~50Hz吸合)功耗 (VA)	70 VA 60 Hz cos phi 0.75 (at 20 °C) 70 VA 50 Hz cos phi 0.75 (at 20 °C)
(~50Hz保持)功耗 (VA)	7.5 VA 60 Hz cos phi 0.3 (at 20 °C) 7 VA 50 Hz cos phi 0.3 (at 20 °C)
热消散	2...3 W 在...上 50/60 Hz
辅助触点类型	类型 机械连接 1 NO + 1 NC 符合 IEC 60947-5-1 类型 与主触头状态成镜像 1 NC 符合 IEC 60947-4-1
信号回路频率	25...400 Hz
最小开关电流 [I _{min}]	5 mA 对于信号回路
最小开关电压	17 V 对于信号回路
不重迭时间	1.5 ms 失电 NC及NO触点之间 1.5 ms 得电 NC及NO触点之间
绝缘电阻	> 10 MΩ 对于信号回路

环境

IP 保护等级	IP20 前面板 符合 IEC 60529
防护措施	TH 符合 IEC 60068-2-30
污染等级	3
运行温度	-40...60 °C
贮存环境温度	-60...80 °C
周围空气温度	60...70 °C (运行在U _c 下时)
工作海拔	3000 m
耐火及耐异常高温能力	850 °C 符合 IEC 60695-2-1
阻燃	V1 符合 UL 94
抗冲击、震动性能	抗震性能 触点打开时: 2 gn (5...300 Hz) 抗震性能 触点闭合时: 4 gn (5...300 Hz) 抗冲击性能 触点打开时: 10 gn (11ms) 抗冲击性能 触点闭合时: 15 gn (11ms)
高度	77 mm
宽度	90 mm
深度	86 mm
净重	0.687 kg

包装单位

Unit Type of Package 1	PCE
Number of Units in Package 1	1
Package 1 Height	13.5 cm
Package 1 Width	11.5 cm
Package 1 Length	9 cm
Package 1 Weight	730.25 g
Unit Type of Package 2	CAR
Number of Units in Package 2	8

Package 2 Height	30 cm
Package 2 Width	40 cm
Package 2 Length	15 cm
Package 2 Weight	5.892 kg
Unit Type of Package 3	PAL
Number of Units in Package 3	128
Package 3 Height	60 cm
Package 3 Width	80 cm
Package 3 Length	75 cm
Package 3 Weight	93.672 kg

合同保修

保修单	18 个月
-----	-------

可持续

Green Premium™ 标签 是施耐德电气致力于提供具备一流环保性能的产品承诺。Green Premium 承诺遵守最新法规、倡导对环境影响透明度并生产可再循环和低 Co₂ 产品。

[了解有关Green Premium的更多信息 >](#)



透明 RoHS/REACH

健康安全绩效

Reach (不含 Svhc)

无有毒重金属

无汞

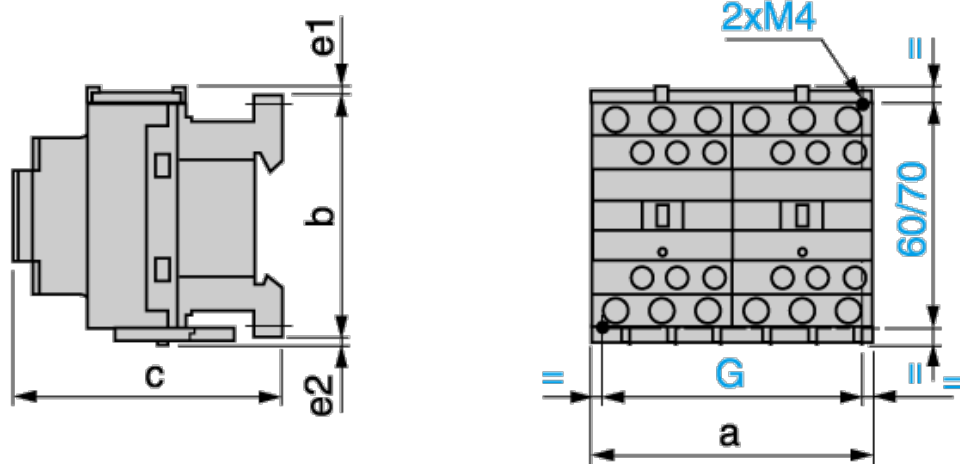
Rohs 豁免信息 [是](#)

认证与标准

Reach法规	REACH 声明
欧盟Rohs指令	符合 欧盟ROHS声明
中国 Rohs 管理办法	中国 ROHS 声明 自主符合中国 ROHS (中国 ROHS 管控范畴之外的产品)
环境披露	产品环境文件
Weee	该产品必须经特定废物回收处理后弃置于欧盟市场，绝不可丢弃于垃圾桶中。
流通资料	产品使用寿命终期信息

尺寸图

LC2DD09至D38



LC2 或 2 x LC1	a	b	c (1)	e1	e2	G
D09 至 D18 a	90	77	86	4	1.5	80
D09 至 D18 c	90	77	95	4	1.5	80
D25 至 D38 a	90	85	92	9	5	80
D25 至 D32 c	90	85	101	9	5	80

e1 和 e2: 包括配线

(1) 带有保护罩, 不带附加模块。

线路图

用于电动机控制的可逆接触器，水平安装方式
LC2D09...D170

