

产品参数表

规格



TeSys Deca接触器,3极 (3NO),AC-3,≤440V,115A, 380VAC,螺钉端子

LC1D1150Q7C

主要信息

| | |
|------------------------------|--|
| 产品系列 | TeSys Deca |
| 产品系列 | TeSys Deca |
| 产品类型 | 接触器 |
| 产品短名 | LC1D |
| 接触器应用领域 | 应用于功率因数大于等于0.95的交流负载中 应用于无感或微感负载、电阻炉 |
| 使用类别 | AC-1 AC-3 |
| 极数 | 3P |
| 额定工作电压 [Ue] | 电源回路: ≤ 300 V DC 电源回路: ≤ 1000 V AC 25...400 Hz |
| 额定工作电流 [Ie] | 200 A (当运行温度 ≤ 60 °C) 当运行电压 ≤ 440 V AC AC-1对于电源回路 115 A (当运行温度 ≤ 60 °C) 当运行电压 ≤ 440 V AC AC-3对于电源回路 |
| [Uc] control circuit voltage | 380 V AC 50/60 Hz |

补充信息

| | |
|-----------------|---|
| 电动机功率 (kW) | 30 kW 当运行电压 ≤ 220/240 V AC 50/60 Hz (AC-3) 55 kW 当运行电压 ≤ 380/400 V AC 50/60 Hz (AC-3) 59 kW 当运行电压 ≤ 415/440 V AC 50/60 Hz (AC-3) 75 kW 当运行电压 ≤ 500 V AC 50/60 Hz (AC-3) 80 kW 当运行电压 ≤ 660/690 V AC 50/60 Hz (AC-3) 75 kW 当运行电压 ≤ 1000 V AC 50/60 Hz (AC-3) |
| 型号 | LC1D |
| 回路触点类型 | 3 NO |
| 保护盖 | 无 |
| 约定发热电流 [Ith] | 200 A (当运行温度 ≤ 60 °C) 对于电源回路 |
| 额定短时耐受电流 [Icw] | 1100 A 当运行温度 ≤ 40 °C 可持续1 s 对于电源回路 950 A 当运行温度 ≤ 40 °C 可持续10 s 对于电源回路 550 A 当运行温度 ≤ 40 °C 可持续1 分钟 对于电源回路 250 A 当运行温度 ≤ 40 °C 可持续10 分钟 对于电源回路 |
| 与继电器配合使用的熔丝 | 250 A gG 当运行电压 ≤ 690 V 配合 1 型, 对于电源回路 200 A gG 当运行电压 ≤ 690 V 配合 2 型, 对于电源回路 |
| 平均阻抗 | 0.6 mΩ - Ith 200 A 50 Hz 对于电源回路 |
| 额定绝缘电压 [Ui] | 电源回路: 1000 V 符合 IEC 60947-4-1 |
| 过电压类别 | III |
| 污染等级 | 3 |
| 额定冲击耐受电压 [Uimp] | 8 kV 符合 IEC 60947 |

| | |
|------------------|---|
| 安全可靠等级 | B10d = 1369863 次 标称负载的接触器 符合 EN/ISO 13849-1 B10d = 20000000 次 机械负载的接触器 符合 EN/ISO 13849-1 |
| 机械寿命 | 8 Mcycles |
| 电气寿命 | 0.5 Mcycles 250 A AC-1 Ue条件下 ≤ 440 V 0.9 Mcycles 115 A AC-3 Ue条件下 ≤ 440 V 1.4 Mcycles 80 A AC-3 Ue条件下 660/690 V |
| 控制回路特性 | AC当50/60 Hz |
| 浪涌抑制模块 | 无内置浪涌抑制模块 |
| 控制电压限额 | 0.3...0.5 U _c (-40...55 °C 线圈释放 50/60 Hz 0.8...1.15 U _c (-40...55 °C 线圈吸合 50/60 Hz) |
| (~50Hz吸合)功耗 (VA) | 280...350 VA 50 Hz cos phi 0.8 (at 20 °C) 280...350 VA 60 Hz cos phi 0.8 (at 20 °C) |
| (~50Hz保持)功耗 (VA) | 2...18 VA 50 Hz cos phi 0.3 (at 20 °C) 2...18 VA 60 Hz cos phi 0.3 (at 20 °C) |
| 热消散 | 3...8 W at 50/60 Hz |
| 动作时间 | 6...20 ms 分断 20...50 ms 闭合 |
| 最大操作频率 | 2400 次/小时当60 °C |
| 接线能力 | 控制回路: 螺栓紧固 2 1...2.5 mm ² 电缆类型: 软线 带接线端子 控制回路: 螺栓紧固 1 1...2.5 mm ² 电缆类型: 软线 带接线端子 电源回路: 母线端子 电缆类型: 硬线 母线横截面: 5 x 25 mm 电源回路: 接线端 1 10...120 mm ² 接线片外径Ø: 25 mm 电缆类型: 软线 不带接线端子 电源回路: 接线端 2 10...50 mm ² 接线片外径Ø: 25 mm 电缆类型: 软线 不接端子 电源回路: 接线端 1 10...120 mm ² 接线片外径Ø: 25 mm 电缆类型: 软线 带接线端子 电源回路: 接线端 2 10...50 mm ² 接线片外径Ø: 25 mm 电缆类型: 软线 带接线端子 电源回路: 接线端 1 10...120 mm ² 接线片外径Ø: 25 mm 电缆类型: 硬线 不带接线端子 电源回路: 接线端 2 10...50 mm ² 接线片外径Ø: 25 mm 电缆类型: 硬线 不带接线端子 控制回路: 螺栓紧固 1 1...2.5 mm ² 电缆类型: 软线 不带接线端子 控制回路: 螺栓紧固 2 1...2.5 mm ² 电缆类型: 软线 不带接线端子 控制回路: 螺栓紧固 1 1...2.5 mm ² 电缆类型: 硬线 不带接线端子 控制回路: 螺栓紧固 2 1...2.5 mm ² 电缆类型: 硬线 不带接线端子 |
| 紧固扭矩 | 控制回路: 1.2 N.m 通过 螺栓紧固 用螺丝刀 Ø 6 平口 控制回路: 1.2 N.m 通过 螺栓紧固 用螺丝刀 No 2 十字螺丝 电源回路: 12 N.m 通过 螺栓紧固 六角型 4 mm 电源回路: 12 N.m 通过 电缆连接器 六角型 13 mm 螺丝: M8 控制回路: 1.2 N.m 通过 螺栓紧固 用螺丝刀 pozidriv No 2 |
| 辅助触点类型 | 不含 |
| 安装方式 | 底板安装 导轨安装 |
| 环境 | |
| 标准 | GB 14048.4 IEC 60947-4-1 |
| 产品认证 | CCC CE UKCA |
| IP 保护等级 | IP2X 前面板 主回路适用 符合 IEC 60529 IP2X 前面板 线圈回路适用 符合 IEC 60529 |
| 防护措施 | TH 符合 IEC 60068-2-30 |
| 周围空气温度 | -40...60 °C 运行 60...70 °C 有降容 -60...80 °C 存储 |
| 工作海拔 | 3000 m 无降容 |
| 耐火及耐异常高温能力 | 850 °C 符合 IEC 60695-2-11 |

| | |
|----------|---|
| 抗冲击、震动性能 | 抗震性能 触点打开时 (2 gn (5...300 Hz)) 符合 IEC 60068-2-6 抗震性能 触点闭合时 (4 gn (5...300 Hz)) 符合 IEC 60068-2-6 抗冲击性能 11 ms 触点闭合时 (15 gn) 符合 IEC 60068-2-27 抗冲击性能 11 ms 触点打开时 (6 gn) 符合 IEC 60068-2-27 |
| 高度 | 158 mm |
| 宽度 | 120 mm |
| 深度 | 136 mm |
| 净重 | 2.5 kg |

包装单位

| | |
|------------------------------|-----------|
| Unit Type of Package 1 | PCE |
| Number of Units in Package 1 | 1 |
| Package 1 Height | 16.585 cm |
| Package 1 Width | 17.768 cm |
| Package 1 Length | 20.873 cm |
| Package 1 Weight | 2.391 kg |
| Unit Type of Package 2 | P06 |
| Number of Units in Package 2 | 24 |
| Package 2 Height | 60.0 cm |
| Package 2 Width | 60.0 cm |
| Package 2 Length | 80.0 cm |
| Package 2 Weight | 69.78 kg |

合同保修

| | |
|-----|-------|
| 保修单 | 18 个月 |
|-----|-------|

可持续

Green Premium™ 标签是施耐德电气致力于提供具备一流环保性能的产品承诺。Green Premium 承诺遵守最新法规、倡导对环境影响透明度并生产可再循环和低 Co₂ 产品。

[了解有关Green Premium的更多信息 >](#)



透明

RoHS/REACH

健康安全绩效

Reach (不含 Svhc)

无有毒重金属

无汞

Rohs 豁免信息

是

认证与标准

Reach法规

[REACH 声明](#)

欧盟Rohs指令

符合

[欧盟ROHS声明](#)

中国 Rohs 管理办法

[中国 ROHS 声明](#)

环境披露

[产品环境文件](#)

Weee

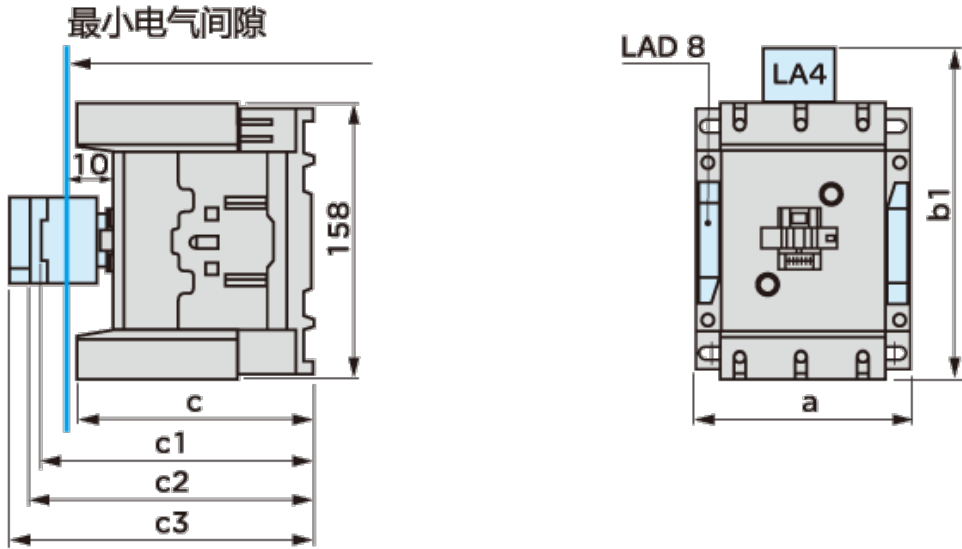
该产品必须经特定废物回收处理后弃置于欧盟市场，绝不可丢弃于垃圾桶中。

流通资料

[产品使用寿命终期信息](#)

尺寸图

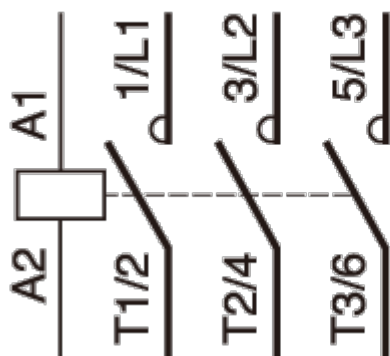
LC1D115和D150和D170(3极)



| LC1 | | D115 D150 D170 | D115006 | D150006 |
|-----|-----------------------|----------------------|---------|---------|
| a | | 120 | 120 | 120 |
| b1 | 带有 LA4DA2 | 174 | 174 | 174 |
| | 带有 LA4DF, DT | 185 | 185 | 185 |
| | 带有 LA4DM, DR, DL | 188 | 188 | 188 |
| | 带有 LA4DW | 188 | 188 | - |
| c | 不带外罩或附加模块 | 132 | 115 | 115 |
| | 带有外罩, 没有附加模块 | 136 | - | - |
| c1 | 带有 LADN 或 C(2 或 4 触点) | 150 | 150 | 150 |
| c2 | 带有 LA6DK20 | 155 | 155 | 155 |
| c3 | 带有 LADT, R, S | 168 | 168 | 168 |
| | 带有 LADT, R, S 和密封盖 | 172 | 172 | 172 |

线路图

3极接触器 LC1D115至D170



特性曲线

用于AC-3类别 ($U_e \leq 440V$)

