



TeSys Deca



TeSys Giga

TeSys[®] 系列 电动机控制与保护

产品目录2024



<https://www.se.com/cn>

Life Is On

Schneider
Electric
施耐德电气



TeSys 电动机控制与保护产品 电动机绿色、智能、高效控制

TeSys 家族产品质承经典，持续创新，不断推动电动机控制与保护领域的绿色可持续发展。

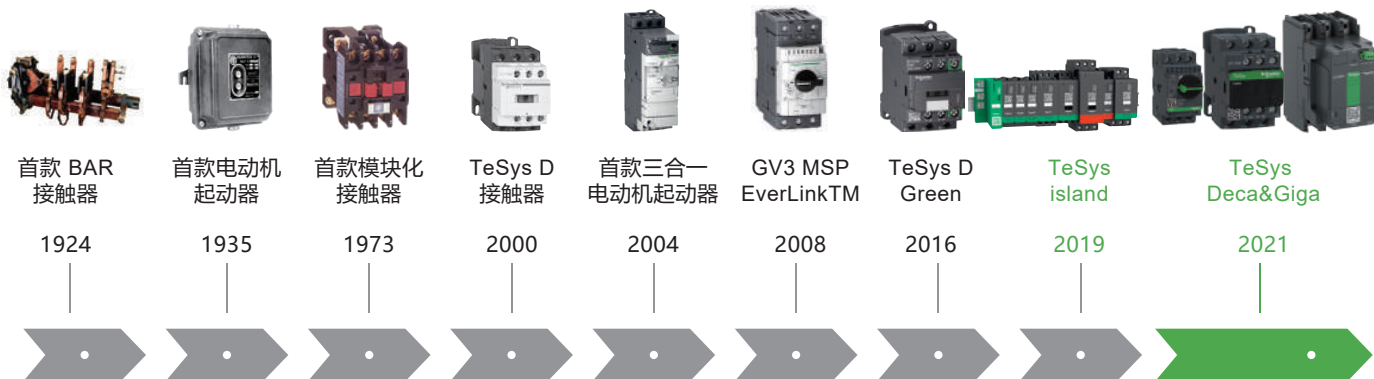
TeSys 百年荣耀，经典传承，以其精湛的专业技术及研发能力，持续不断推出创新的电动机控制，保护与智能数字化解决方案。

自1924年施耐德电气成功推出全球第一台bar接触器以来；其创新的产品理念及优秀基因已经深入整个TeSys产品家族。

TeSys电动机控制与保护解决方案，为您的设备提供高性能高品质的产品，灵活高效的产品组合；满足您的设备从简单到复杂的控制要求。

施耐德电气TeSys电动机控制与保护无处不在，我们提供TeSys电动机断路器，接触器，热过载继电器等产品，确保您的设备安全可靠运行，同时我们拥有全球标准认证，强大供应商网络支持，专业的技术服务，满足您的各种需求。

TeSys聚焦电动机控制与保护产品，智能启动，智慧运行，智控未来。



TeSys行业应用广泛，提供安全可靠运行

TeSys Deca系列电动机控制与保护产品家族提供隔离，短路保护，过载保护，开关控制及故障指示功能。接触器IP20防护罩，确防止意外人员带电操作。TeSys Deca 系列接触器满足镜像触点，以及机械联锁触点标准要求，对于安全回路应用，触点状态的可靠性反馈至关重要。



HVAC

确保您的暖通空调系统全天候可靠运行，高温工作无需降容。



物料搬运

合理布局控制柜位置，紧凑设计节省80%柜体空间。



发电行业

TeSys 可靠的解决方案，确保您的发电机设备在最恶劣的条件下稳定启动运行。



水泵

优化工业或基础设施泵类设备控制，提供更加节能高效的解决方案。



包装机械

提供模块化高性能的解决方案，满足高端包装高可靠电气寿命要求。



石油天然气

确保员工和资产的安全，提高陆上和海上应用的可靠运行时间：
满足液化天然气和天然气加工：以及炼油和石化应用需求。



水行业与污水处理

通过减少能源消耗和降低运营成本，优化安全水处理和输送。



食品饮料

为您的客户提供绿色环保产品，提高可持续性、效率和灵活性。

在线选型工具

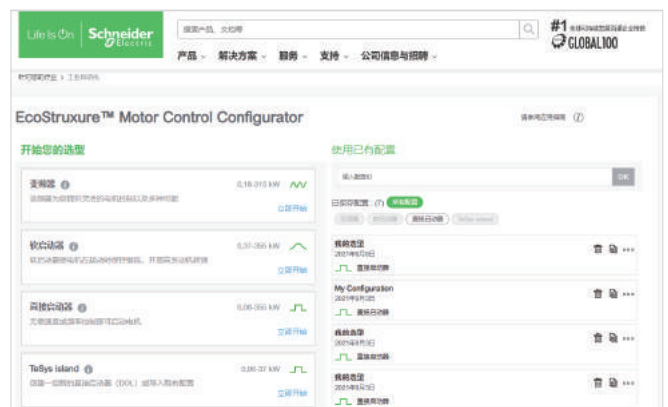
EcoStruxure™ 电机控制在线选型工具

EcoStruxure™ 电机控制在线选型工具支持简单控制直接启动，星三角启动，电动机断路器高级保护功能，TeSys island 电动机数字化控制管理方案，及1类，2类协调配合选型。同时也支持复杂控制变频软启动方案选型配置。

无论您需要哪种启动方式，我们的在线EcoStruxure™ 电机控制在线选型工具将帮助您快速、准确地选择最优的控制组合，以确保电机的安全性、稳定可靠和无故障运行。



扫描二维码，开启电动机高效控制！



> 应用



AC-3/AC-3e 使用类别



AC-1 使用类别

- TeSys Giga 接触器为高达 620A 的 AC-3 应用和高达 1050A 的 AC-1 应用提供了强大的控制解决方案。
- TeSys Giga 接触器可直接作为电动机起动器、正反转起动器或星-三角起动器和电源开关应用的一部分。
- TeSys Giga 接触器可提供触点磨损诊断和宽电压交/直流控制。
- 适用于 IEC60947-4-1 的 2 型配合。

> 是各种严苛应用的最佳选择



Giga 接触器的独特设计可以满足要求严苛的大功率应用的普遍要求：

- 符合多种标准以满足全球需求
- 适用于高效电动机
- 通过预测性维护延长正常运行时间
- 在严酷环境中的长使用寿命
- 非常好的抗振性
- 优化的安装和可维护性

TeSys® 控制设备

TeSys Deca/Giga全系列接触器产品满足GB21518-2022 **2级能效**

		TeSys Deca (09A~170A)	TeSys Giga (205A~620A)
TeSys Deca&Giga	断路器 GV		
	接触器 LC1D/LC1G	2级能效	
	热过载继电器 LRD/LR9G		

备注：GB21518-2022《交流接触器能效效率标识实施规则》（修订）自2024年1月1日起实施，有效期5年。
 (1) 80~95A 2级能效型号：LC1D80/95M7EC(220V AC) LC1D80/95Q7EC(380V AC)
 (2) 计划2024年四季度发布

TeSys助力“碳达峰”“碳中和”时刻在行动



环境友好型设计

绿色设计，实现可持续发展

- 100%符合ROHS 有害物质管控(...)
- 100%符合REACH高关注物质管控(...)
- 产品全生命周期环境足迹分析 (PEP) 水，土壤，温室气体...



绿色生态设计产品

绿色产品，助力绿色建筑认证

- 全生命周期的绿色化
- 产品材料可循环高利用率
- 绿色包装 循环经济
- 高含量包装再生材料



碳足迹认证产品

绿色营销，构建企业差异化战略

- 行业专属，全生命周期碳核算
- 第三方认证证书，应对绿色智能制造壁垒
- 碳足迹透明化，定位关键排放，降本增效



1 - TeSys® 接触器与可逆接触器

目录	1/1
TeSys Deca 接触器	
选型指南和特性	1/2
• 接触器选型	1/19
• 模块与附件	1/23
• 尺寸, 安装与线路图	1/39
• 星三角启动选型	1/51
• 接触器的应用	1/80
• 电容接触器	1/130
• 电动机起动器 (磁力起动器)	1/132
TeSys Giga 接触器	
选型指南和特性	1/4
• 模块与附件	1/30
• 尺寸, 安装与线路图	1/44
• 星三角启动选型	1/55
• 接触器的应用和选型	1/93
• 协调配合表	1/99

2 - TeSys® 控制继电器

目录	2/1
• 控制继电器特性	2/2
• 控制继电器选型	2/7
• 模块与附件	2/8
• 尺寸, 安装与线路图	2/9

3 - TeSys® 热过载继电器

目录	3/1
• Deca系列选型指南	3/2
• Giga系列选型指南	3/15
• 模块与附件	3/22
• 尺寸, 安装, 线路图	3/23

4 - TeSys® 电动机断路器

目录	4/1
• 选型指南	4/2
• 断路器特性	4/3
• 曲线	4/11
• 电动机断路器选型	4/18
• 附件	4/21
• 尺寸, 安装, 线路图	4/28

5 - TeSys® 电子过流继电器

目录	5/1
• 说明特性	5/2
• 选型	5/6
• 尺寸, 安装, 说明	5/7

6 - TeSys Vario 隔离开关

目录	6/1
• 选型指南和特性	6/2
• 选型	6/8
• 尺寸, 安装与电路图	6/20
• 组合表	6/24

附录一 电动机控制与保护产品选型指南

附录二 索引

TeSys Deca 接触器	
选型指南和特性.....	1/2
• 接触器选型.....	1/19
• 模块与附件.....	1/23
• 尺寸, 安装与线路图.....	1/39
• 星三角启动选型.....	1/51
• 接触器的应用.....	1/80
• 电容接触器.....	1/130
• 电动机启动器 (磁力启动器).....	1/132
TeSys Giga 接触器	
选型指南和特性.....	1/4
• 模块与附件.....	1/30
• 尺寸, 安装与线路图.....	1/44
• 星三角启动选型.....	1/55
• 接触器的应用和选型.....	1/93
• 协调配合表.....	1/99

应用 各种类型的控制系统



额定工作电流	le max AC3/AC-3e (Ue≤440 V) le AC-1 (θ≤60°C)	9A	12A	18A	25A	32A	38A
		25/20	25/25	32/32A	40/40A	50A	50A
额定工作电压		690 V					
极数		3 或 4	3 或 4	3 或 4	3 或 4	3	3
额定工作功率	220/240 V	2.2 kW	3 kW	4 kW	5.5 kW	7.5 kW	9 kW
AC-3 类	380/400 V	4 kW	5.5 kW	7.5 kW	11 kW	15 kW	18.5 kW
	415/440 V	4 kW	5.5 kW	9 kW	11 kW	15 kW	18.5 kW
	500 V	5.5 kW	7.5 kW	10 kW	15 kW	18.5 kW	18.5 kW
	660/690 V	5.5 kW	7.5 kW	10 kW	15 kW	18.5 kW	18.5 kW
	1000 V	-	-	-	-	-	-
辅助触点		接触器内置 1 个常闭和 1 个常开瞬动辅助触点，可添加全系列的通用附加模块，最多构成 4 个 N/C 或					
适用手动 - 过载继电	10A 等级	0.10...10A	0.10...13A	0.10...18A	0.10...32A	0.10...38A	0.10...38A
浪涌抑制模块 (直流和低功耗接触器 标准内置有浪涌抑制 模块)	变阻器	●	●	●	●	●	●
	二极管	-	-	-	-	-	-
	RC 电路	●	●	●	●	●	●
	峰值双向限流二极管	●	●	●	●	●	●
接口	继电器	●	●	●	●	●	●
	继电器 + 过载功能	●	●	●	●	●	●
	固态继电器	●	●	●	●	●	●
接触器型号	~ 或 ---3 极 ⁽¹⁾	LC1D09	LC1D12	LC1D18	LC1D25	LC1D32	LC1D38
	~ 4 极 ⁽²⁾	LC1DT20/ LC1D098	LC1DT25/ LC1D128	LC1DT32 LC1D188	LC1DT40/ LC1D258	-	-
	---4 极 ⁽²⁾						
可逆接触器型号	~ 3 极	LC2D09	LC2D12	LC2D18	LC2D25	LC2D32	LC2D38
页码	接触器	1/22					
	可逆接触器	1/25					

(1) 直流控制回路 3 极从 LC1D09 到 D38, LC1D38 以上的请参见进口 TeSys® 或 TeSys Giga 样本或与当地办事处联系。
 (2) 4 极接触器从 LC1D098 到 LC1D258, LC1D258 以上请参见进口 TeSys® 或 TeSys Giga 样本或与当地办事处联系。



41A	50A	65A	80A	95A	115A	150A	170A
60A	80A	80A	125A	125A	200A	200A	200A
690 V					1000 V		
3	3	3	3	3	3	3	3
11 kW	15 kW	18.5 kW	22 kW	25 kW	30 kW	40 kW	55 kW
18.5 kW	22 kW	30 kW	37 kW	45 kW	55 kW	75 kW	90 kW
22 kW	25/30 kW	37 kW	45 kW	45 kW	59 kW	80 kW	100 kW
22 kW	30 kW	37 kW	55 kW	55 kW	75 kW	90 kW	110 kW
30 kW	33 kW	37 kW	45 kW	45 kW	80 kW	100 kW	110 kW
-	-	-	45 kW	45 kW	75 kW	90 kW	100 kW

N/O 瞬动辅助触点, 最多 1 个延时继电器模块

17...40 A	17...50 A	17...65 A	17...104 A	17...104 A	60...150 A	60...150 A	132...220 A
•	•	•	•	•	•	-	-
•	•	•	•	•	-	-	-
•	•	•	•	•	•	•	•
•	•	•	•	•	-	-	-
•	•	•	•	•	•	•	•
•	•	•	•	•	•	•	•
•	•	•	•	•	•	-	-
LC1D40A	LC1D50A	LC1D65A	LC1D80	LC1D95	LC1D115	LC1D150	LC1D170
-	-	-	-	-	-	-	-
-	-	-	-	-	-	-	-
-	-	-	-	-	-	-	-

TeSys® 控制设备

Giga 接触器 - 简介



1

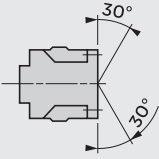
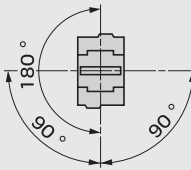
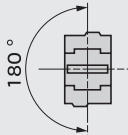
3P接触器	类别	230 Vac	400 Vac	415 Vac	440 Vac	500 Vac	690 Vac	1000 Vac
LC1G205●●●C	AC-3	63 kW	110 kw	110 kw	110 kW	129 kW	129 kW	100 kW
	AC-3e	63 kW	110 kW	110 kw	110 kW	129 kW	129 kW	100 kw
	AC-4	55 kW	90 kw	90 kw	100 kw	110 kW	110 kW	75 kW
LC1G245●●●C	AC-3	75 kW	132 kW	132 kW	132 kW	160 kw	160 kW	147 kW
	AC-3e	75 kW	132 kW	132 kW	132 kW	160 kw	160 kW	147 kW
	AC-4	55 kW	110 kW	110 kw	129 kW	132 kW	132 kW	110 kW
LC1G300●●●C	AC-3	100 kw	160 kw	180 kW	195 kW	200 kw	220 kW	160 kw
	AC-3e	100 kw	160 kw	180 kw	185 kW	200 kW	220 kW	160 kW
	AC-4	90 kw	160 kw	160 kW	185 kW	200 kW	220 kW	185 kW
LC1G410●●●C	AC-3	110 kW	220 kW	220 kW	250 kW	250 kW	280 kW	185 kW
	AC-3e	110 kW	220 kW	220 kw	250 kW	250 kW	280 kW	185 kW
	AC-4	110 kW	200 kW	200 kW	220 kW	250 kW	315 kW	220 kW
LC1G475●●●C	AC-3	147 kW	265 kW	280 kW	280 kW	355 kW	335 kw	335kW
	AC-3e	147 kW	265 kW	265 kW	280 kW	315 kW	335 kW	335kW
	AC-4	150 kw	250 kW	250 kW	295 kW	295 kW	355 kW	280 kW
LC1G620●●●C	AC-3	200 kW	335 kW	375 kW	400 kW	400 kW	450 kw	450 kW
	AC-3e	180 kW	335 kW	335 kW	355 kW	400 kw	450 kW	450 kW
	AC-4	180 kW	315 kW	335 kW	355 kW	375 kW	450 kW	355 kW

TeSys Giga 接触器

使用类别 AC-1(305-1050A)

	I _{th} θ ≤ 40°C [A]	I _{th} θ ≤ 60°C [A]
LC1G205C	305	278
LC1G245C	330	300
LC1G300C	440	400
LC1G410C	550	500
LC1G475C	700	600
LC1G620C	1050	800

1

接触器型号			LC1 D09...D18 DT20 & DT25	LC1 D25...D38 DT32 & DT40	LC1 D40A...D65A	LC1 D80...D95	LC1D115 & LC1D150 & LC1D170	
工作环境								
额定绝缘电压 (Ui)	符合 IEC 60947-4-1 标准, 过压类别 III, 污染等级: 3	V	690					1000
额定冲击耐受电压 (Uimp)	符合 IEC 60947 标准	kV	6					8
符合标准			IEC 60947-1, 60947-4-1, GB/T 14048.4					
产品证书			CCC, CE, UKCA					
防护等级 ⁽¹⁾ (仅适用于前侧)	电源连接 线圈连接		避免手指直接接触 IP 2X 避免手指直接接触 IP 2X (LC1D80 除外)					
保护措施	符合 IEC 60068 标准		"TH"					
环境温度 设备周围	贮存	°C	- 60...+ 80					
	工作 ⁽³⁾	°C	- 40...+ 60					
	允许降容使用 ⁽³⁾⁽⁴⁾	°C	+60...+ 70, 用于在 U _c 至 1.●● x U _c 范围工作					
最大工作海拔	无降容	m	3000					
工作位置	无降容		~ / ==	~	~	==		
								
阻燃性能	符合 IEC 60695-2-1 标准	°C	载流件 850 °C					
抗冲击性能 ⁽²⁾ 1/2 正弦波 = 11ms	接触器打开		10 gn	8 gn	10 gn	8 gn	6 gn	
	接触器闭合		15 gn	15 gn	15 gn	10 gn	15 gn	
抗振性能 ⁽²⁾ 5...300 Hz	接触器打开		2 gn					
	接触器闭合		4 gn	4 gn	4 gn	3 gn	4 gn	

(1) 下页所示接线及端子截面积可确保安全。
 (2) 恶劣的情况下, 触点状态不发生变化 (线圈电压 U_e)。
 (3) 根据 IEC60947-4-1 标准规定, 接触器动作时间和释放电压相关测试温度为: -5...+ 40°C。
 (4) 参考 AC1 类别额定工作电流 (见 1/64 页)。

接触器型号	LC1	D09 & D12 DT20 & DT25	D18 (3P)	D25	D32	D38	D18 & D25 (4P) DT32 & DT40	D40A, D50A & D65A	D80 & D95	D115 & D150 & D170	
主回路接线											
电缆连接⁽¹⁾											
紧固		螺钉夹紧					2 根导线 连接端子	螺钉夹紧端 子	1 根导线连 接端子	2 根导线 连接端子	
软线 不带接线端子	1 根导线	mm ²	1...4	1.5...6	1.5...10	2.5...10	2.5...10	1...35	4...50	10...120	
	2 根导线	mm ²	1...4	1.5...6	1.5...6	2.5...10	2.5...10	1...25 和 1...35	4...25	10...120 + 10...50	
软线 带接线端子	1 根导线	mm ²	1...4	1...6	1...6	1...10	2.5...10	1...35	4...50	10...120	
	2 根导线	mm ²	1...2.5	1...4	1...4	1.5...6	2.5...10	1...25 和 1...35	4...16	10...120 + 10...50	
硬线 不带接线端子	1 根导线	mm ²	1...4	1.5...6	1.5...6	1.5...10	2.5...16	1...35	4...50	10...120	
	2 根导线	mm ²	1...4	1.5...6	1.5...6	2.5...10	2.5...16	1...25 和 1...35	4...25	10...120 + 10...50	
螺丝刀	十字		N° 2	N° 2	N° 2	N° 2	N° 2	—	—	—	
	Ø 平口螺丝刀		Ø 6	Ø 6	Ø 6	Ø 6	Ø 6	—	Ø 6...Ø 8	—	
紧固扭矩		N.m	1.7	1.7	2.5	2.5	1.8	5: ≤ 25 mm ² 8: 35 mm ²	12	12	
内六角扳手			—	—	—	—	—	4	4	4	
母线排或接线片连接											
线排截面积			—	—	—	—	—	—	3 x 16	5 x 25	
接线片外径 Ø		mm	8	8	10	10	8 (1)	16.5	17	25	
螺钉直径 Ø		mm	M3.5	M3.5	M4	M4	M3.5	M6	M6	M8	
螺丝刀	十字		N° 2	N° 2	N° 2	N° 2	N° 2	—	—	—	
	Ø 平口螺丝刀		Ø 6	Ø 6	Ø 6	Ø 6	Ø 6	—	Ø 8	—	
六角螺栓			—	—	—	—	—	10	10	13	
紧固扭矩		N.m	1.7	1.7	2.5	2.5	1.8	6	12	12	
控制电路连接											
电缆连接 (通过螺钉紧固)											
软线 不带接线端子	1 根导线	mm ²	1...4	1...4	1...4	1...4	1...4	1...4	1...4	1...2.5	
	2 根导线	mm ²	1...4	1...4	1...4	1...4	1...4	1...4	1...4	1...2.5	
软线 带接线端子	1 根导线	mm ²	1...4	1...4	1...4	1...4	1...4	1...2.5	1...2.5	1...2.5	
	2 根导线	mm ²	1...2.5	1...2.5	1...2.5	1...2.5	1...2.5	1...2.5	1...2.5	1...2.5	
硬线 不带接线端子	1 根导线	mm ²	1...4	1...4	1...4	1...4	1...4	1...4	1...4	1...2.5	
	2 根导线	mm ²	1...4	1...4	1...4	1...4	1...4	1...4	1...4	1...2.5	
螺丝刀	十字		N° 2	N° 2	N° 2	N° 2	N° 2	N° 2	N° 2	N° 2	
	Ø 平口螺丝刀		Ø 6	Ø 6	Ø 6	Ø 6	Ø 6	Ø 6	Ø 6	Ø 6	
紧固扭矩		N.m	1.7	1.7	1.7	1.7	1.7	1.7	1.2	1.2	

(1) 要使用截面积 > 4 mm² 至 10 mm² 的线缆连接, 需要使用专用接头, 以 100 只为销售单位 (产品型号: LAD96180)。

接触器型号		LC1	D09 (3P)	DT20 D098	D12 (3P)	DT25 D128	D18 (3P)	DT32 D188	D25 (3P)	DT40 D258
主触点特性										
额定工作电流 (Ie) (Ue≤440 V)	In AC3/AC-3e, θ≤60 °C	A	9	12	18	25				
	In AC-1, θ≤60 °C	A	25	20	25	25	32	32	40	40
额定工作电压 (Ue)	最高	V	690	690	690	690	690	690	690	690
频率范围	工作电流下	Hz	25...400	25...400	25...400	25...400	25...400	25...400	25...400	25...400
约定发热电流 (Ith)	θ≤60 °C	A	25	20	25	25	32	32	40	40
额定接通能力 (440 V)	符合 IEC 60947 标准		250	250	250	300	300	450	450	450
额定分断能力 (440 V)	符合 IEC 60947 标准		250	250	250	300	300	450	450	450
短时允许耐受电流, 从冷态开始, 周围温度 ≤40 °C, 且无电流 时间持续 15 分钟	1 秒	A	210	210	240	240	380	380	380	380
	10 秒	A	105	105	145	145	240	240	240	240
	1 分钟	A	61	61	84	84	120	120	120	120
	10 分钟	A	30	30	40	40	50	50	50	50
通过熔断器保护 防止短路 (U≤690 V)	没有热过载继电器	1 型	A	25	40	50	63	63	63	63
	熔丝 gG	2 型	A	20	25	35	40	40	40	40
	带有热过载继电器		A	对应的热过载继电器使用的 aM 或 gG 熔丝额定值, 请咨询当地销售办事处。						
每极平均阻抗	Ith 50 Hz	mΩ	2.5	2.5	2.5	2.5	2	2	2	2
每极耗散功率 (以上运行电流)	AC3/AC-3e	W	0.20	0.36	0.8	0.8	1.25	1.25	1.25	1.25
	AC-1	W	1.56	1.56	2.5	2.5	3.2	3.2	3.2	3.2
交流控制电路特性										
额定控制电压 (Uc)	50/60 Hz	V	12...690							
控制电压限额	50 或 60 Hz 线圈	运行								
		释放								
	50/60 Hz 线圈	运行			0.8...1.1 Uc/50 Hz 和 0.85...1.1 Uc/60 Hz, 60 °C					
		释放			0.3...0.6 Uc, 60 °C					
平均功耗 20 °C, Uc	~ 50 Hz 起动	50 Hz 线圈	VA							
		Cos φ		0.75						
		50/60 Hz 线圈	VA	70						
	~ 50 Hz 吸持	50 Hz 线圈	VA							
		Cos φ		0.3						
		50/60 Hz 线圈	VA	7						
	~ 60 Hz 起动	60 Hz 线圈	VA							
		Cos φ		0.75						
		50/60 Hz 线圈	VA	70						
	~ 60 Hz 吸持	60 Hz 线圈	VA							
		Cos φ		0.3						
		50/60 Hz 线圈	VA	7.5						
热耗散	50/60 Hz	W	2...3							
动作时间 ⁽¹⁾	闭合“C”	ms	12...22							
	打开“O”	ms	4...19							
机械寿命	50 或 60 Hz 线圈									
百万运行次数	50/60 Hz 线圈, 50 Hz									
最大操作频率	每小时的操作次数									
环境温度 ≤ 60 °C										

(1) 闭合时间“C”的计算, 是从给线圈开始供电到主触点开始接触时为止。打开时间“O”的计算是从给线圈开始断电到主触点分离时为止。

D32	D38	D40A	D50A	D65A	D80	D95	D115 (1)	D150 ⁽¹⁾	D170
32	38	41	50	65	80	95	115	150	170
50	50	60	80	80	125	125	250	250	250
690	690	690	690	690	690	690	1000	1000	1000
25...400	25...400	25...400	25...400	25...400	25...400	25...400	25...400	25...400	25...400
50	50	60	80	80	125	125	200	200	200
550	550	800	900	1000	1100	1100	1260	1660	1660
550	550	800	900	1000	1100	1100	1100	1400	1400
430	430	720	810	900	990	1100	1100	1400	1400
260	310	320	400	520	640	800	950	1200	1200
138	150	165	208	260	320	400	550	580	580
60	60	72	84	110	135	135	250	250	250
63	63	80	100	125	200	200	250	315	315
63	63	80	100	125	160	160	200	250	250
对应过载继电器使用的 aM 或 gG 熔丝额定值, 请咨询当地销售办事处。									
2	2	1.5	1.5	1.5	0.8	0.8	0.6	0.6	0.6
2	3	2.4	3.7	6.3	5.1	7.2	7.9	13.5	13.5
5	5	5.4	9.6	9.6	12.5	12.5	24	24	24
12...690									
24...380		24...660			24...500		24...500		
-		0.85...1.1 Uc, 55°C			0.85...1.1 Uc, 55°C		-		
-		0.3...0.6 Uc, 55°C			0.3...0.5 Uc, 55°C		-		
0.8...1.1 Uc/50 Hz 和 0.85...1.1 Uc/60 Hz, 60°C		0.8...1.1 Uc/50 Hz 和 0.85...1.1 Uc/60 Hz, 60°C			0.8...1.1 Uc/50 Hz 和 0.85...1.1 Uc/60 Hz, 55°C		0.8...1.15 Uc, 50/60 Hz, 55°C		
0.3...0.6 Uc, 60°C		0.3...0.6 Uc, 60 °C			0.3...0.6 Uc, 55 °C		0.3...0.5 Uc, 55°C		
-		200			300		300		
0.75		0.75			0.75		0.8		0.9
70		160			245		280...350		280...350
-		20			22		-		
0.3		0.3			0.3		0.3		0.9
7		15			26		2...18		2...18
-		220			300		-		
0.75		0.75			0.75		0.8		0.9
70		140			245		280...350		280...350
-		22			22		-		
0.3		0.3			0.3		0.3		0.9
7.5		13			26		2...18		2...18
2...3		4...5			6...10		3...8		3...4.5
12...22		12...26		12...26	20...35		20...50		20...35
4...19		4...19		4...19	6...20		6...20 ⁽²⁾		40...75
-		-			-		8		8
15		6		6	4		8		8
3600		3600		3600	3600		2400		1200

(1) 在起重行业: 50Hz 建议采用“5C”线圈。

(2) LX1D8-7线圈的打开时间为40...75, LX1D8-5和LX1D8-6线圈的打开时间为20...60

直流控制电路特性

接触器型号			LC1 D09...D38 DT20...DT40	LC1 D40A...D65A
额定控制电路电压 (Uc)	---		V 12...440	12...440
额定绝缘电压	符合 IEC 60947-1 标准		V 690	690
控制电压限额	运行	标准线圈	0.7...1.25 Uc 60 °C	0.7...1.25 Uc 60 °C
		宽范围 电压线圈	-	-
	释放		0.1...0.25 Uc 60 °C	0.1...0.3 Uc 60 °C
20 °C, 及 Uc 下	---	起动	W 5.4	19
平均功耗		吸持	W 5.4	7.4
Uc 下平均动作时间 ⁽¹⁾	闭合	"C"	ms 63±15 %	50±15 %
	打开	"O"	ms 20±20 %	20±20 %
时间常数 (L/R)			ms 28	34
Uc 下的机械寿命	百万次运行次数		30	10
最大操作频率 环境温度 ≤60°C	每小时操作次数		3600	3600

注：灭弧时间取决于触头分断电路的时间。在通常三相使用情况下，灭弧时间 <10 ms。负载与电源隔离的时间等于触头打开时间与灭弧时间的总和。

低功耗控制电路特性⁽²⁾

额定绝缘电压	符合 IEC 60947-1 标准		V 690	-
最大允许电压	直流控制电路, ---		250	-
d.c.20°C, Uc 下平均功耗	宽电压范围线圈 (0.7...1.25 Uc)	起动	W 2.4	-
		吸持	W 2.4	-
20°C, Uc 下动作时间 ⁽¹⁾	闭合	"C"	ms 77±15 %	-
	打开	"O"	ms 25±20 %	-
控制电压限额 (θ ≤ 60°C)	运行		0.7 至 1.25 Uc	-
	释放		0.1...0.3 Uc	-
时间常数 (L/R)			ms 40	-
机械寿命	百万次运行次数		30	-
最大操作频率	环境温度 ≤60°C	操作次数 / 小时	3600	-

(1) 动作时间取决于接触器电磁体类型及其控制模式。

接触器本体自带辅助触点特性

触点符合	IEC 60947-5-1 标准		每个接触器均有 1 个 N/O 和 1 个 N/C 触点，这些触点通过同一个可移动的触点支架，以机械方式连接在一起。
镜像触点	IEC 60947-4-1 标准		每个接触器上的 N/C 触点与主触头的状态成镜像。
额定工作电压 (Ue)	达到	V	690
额定绝缘电压 (Ui)	符合 IEC 60947-1 标准		690
约定发热电流 (Ith)	环境温度 ≤60 °C	A	10
工作电流频率		Hz	25...400
最小切换容量	U min	V	17
$\lambda = 10^{-8}$	I min	mA	5
短路保护	符合 IEC 60947-5-1 标准		gG 熔丝: 10 A
额定接通能力	符合 IEC 60947-5-1 标准, I rms	A	~: 140, ---: 250
短时耐受电流	允许		
	1 s	A	100
	500 ms	A	120
	100 ms	A	140
绝缘电阻		MΩ	> 10
不重叠时间	确保 N/C 和 N/O 触点之间	ms	1.5 (在得电和失电之间)

触点工作功率
符合 IEC 60947-5-1 标准

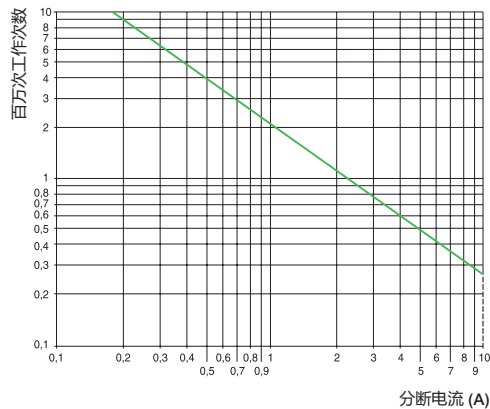
交流供电, AC-14 和 AC-15 类别
电气寿命 (每小时达到 3600 次操作次数)
在感性负载下, 例如电磁线圈:
接通功率 (cos φ 0.7) = 10 倍分断功率
(cos φ 0.4)。

直流供电, DC-13 类别
电气寿命 (每小时达到 3600 次操作次数)
在感性负载下, 例如电磁线圈,
没有节电变阻器, 时间常数将随负载增加。

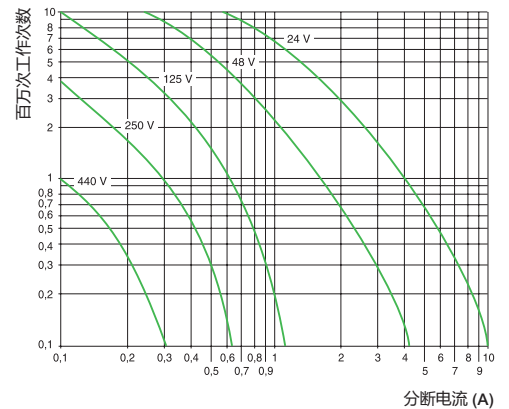
	V	24	48	115	230	400	440	600
1 百万次操作次数	VA	60	120	280	560	960	1050	1440
3 百万次操作次数	VA	16	32	80	160	280	300	420
1 千万次操作次数	VA	4	8	20	40	70	80	100

	V	24	48	125	250	440
W	96	76	76	76	44	
W	48	38	38	32	-	
W	14	12	12	-	-	

AC-15



DC-13






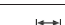
环境

接触器类型		LC1G205...245	LC1G300...475	LC1G620	
额定绝缘电压 (Ui)	符合IEC 60947-4-1 过压类别 III, 污染等级: 3	V	1000	1000	
额定冲击耐受电压	线圈未连接到主回路 (Uimp)	KV	8	8	
符合标准	IEC/EN 60947-4-1, GB/T 14048.4, IEC 60721-3-3 3C3				
产品认证	CB, CCC, CE, UKCA, EU-MR-RO by DNV-GL				
电磁兼容性	IEC 60947-4-1				
抗干扰性	符合 IEC 60947-4-1 表 14				
辐射	符合IEC 60947-4-1的环境A				
抗电磁辐射干扰	20V/m, 符合IEC/EN 61000-4-3				
电压骤降抗扰度 (包括在整个产品中)	符合SEMI-F47				
防护等级	符合IEC 60529	IP20, 正面带有防护罩LA9G37●●			
气候耐受性	根据 IACS E10				
设备周围的工作环境温度	贮存	°C	-60...+80		
	工作	°C	-25...+60		
	Uc下允许	°C	-40...+70		
净重		Kg	3.6	7.5	14.2
最大工作海拔高度	无降容	m	3000		
	无降容				
	有降容				
抗冲击性能 1/2 正弦波 = 11 ms 符合 IEC 60068-2-27	接触器断开		10 gn	10 gn	8 gn
	接触器闭合		15 gn	15 gn	15 gn
抗振性能 5...300 Hz 符合 IEC 60068-2-6	接触器断开		2 gn	2 gn	2 gn
	接触器闭合		4 gn	4 gn	4 gn

主触点的特性								
接触器类型			LC1G205..C	LC1G245..C	LC1G300..C	LC1G410..C	LC1G475..C	LC1G620..C
额定工作电流 (Ie) (Ue ≤ 440 V)	AC-3 ≤ 440V	A	205	245	300	410	475	620
	AC-1 ≤ 1000V	A	305	330	440	550	700	1050
额定工作电压 (Ue)	最高	V	1000	1000	1000	1000	1000	1000
额定频率 (f) ⁽¹⁾		Hz	50/60	50/60	50/60	50/60	50/60	50/60
工作频率限值	有降容	Hz	16 ^{2/3} ...400	16 ^{2/3} ...400	16 ^{2/3} ...400	16 ^{2/3} ...400	16 ^{2/3} ...400	16 ^{2/3} ...400
约定发热电流	θ ≤ 40 °C	A	305	330	440	550	700	1050
额定接通能力	I rms 符合IEC 60947-4-1	A	闭合电流: 10 x I (AC-3) 或 12 x I (AC-4) 闭合电流: 13 x I (AC-3e)					
额定分断能力	I rms 符合IEC 60947-4-1	A	闭合与分断电流: 8 x I (AC-3) 或 10 x I (AC-4) 闭合与分断电流: 8.5 x I (AC-3e)					
短时耐受电流 此前60分钟无电流通过, θ ≤ 40 °C	10 s	A	1500	1800	2650	3600	4000	5050
	30 s	A	920	1000	1800	2400	2800	4400
	1 min	A	740	850	1300	1700	2200	3400
	3 min	A	500	560	900	1200	1500	2200
	10 min	A	400	440	750	1000	1200	1600
通过保险丝 提供短路保护	电动机电路:aM型-Ue≤440V	A	200	250	400	500	500	630
	电动机电路:aM型-Ue≤690V	A	160	200	250	315	400	500
	通熔丝:gG型-Ue≤690V	A	315	400	500	630	800	1250
每极平均阻抗	@ Ith 和 50 Hz	mOhm	0.17	0.15	0.144	0.1	0.08	0.065
针对上述工作电流 的每极功耗	AC-3 / AC-3e	W	6	8	16	16	20	26
	AC-1	W	20	20	30	30	40	70
连接/配线			最大横截面					
	线排数		2	2	2	2	2	2
		线排尺寸	mm	25 x 6	25 x 6	32 x 10	32 X 10	32 X 10
	带接线片的电缆	mm ²	185	185	2 x 150	2 x 185	2 x 240	-
	带连接器的电缆	mm ²	185	185	-	-	-	-
	螺栓直径	mm	Ø8.5	Ø8.5	Ø10.6	Ø10.6	Ø10.6	Ø13
紧固扭矩	电路连接	N.m	18	18	35	35	35	58

(1) 对于使用50/60 Hz以外频率的应用, 请咨询您的技术支持团队。

LC1G 接触器 – 带 AC/DC 线圈的控制电路特性

接触器类型				LC1G205...245	LC1G300	LC1G410...475	LC1G620	
额定控制电压(Uc)			V	48...130 AC/DC, 100...250 AC/DC				
控制电压范围 ($\theta \leq 60^\circ\text{C}$)	工作	AC(50/60Hz)/DC		0.8 Uc Min...1.1Uc Max				
	释放			0.1Uc Max...0.45Uc Min				
平均功耗								
平均功耗@ 20 °C 和 Uc	48..130 V AC/DC 线圈 (EHE)	吸合	50/60 Hz 线圈	VA	640	780	965	990
			DC	W	445	695	760	790
		保持	50/60 Hz 线圈	VA	17.7	17.6	17.6	17.7
			DC	W	7,8	7.8	7.8	9.5
	100..250 V AC/DC 线圈 (KUE)	吸合	50/60 Hz 线圈	VA	540	700	750	800
			DC	W	380	645	660	680
		保持	50/60 Hz 线圈	VA	12.4	15	15.5	15
			DC	W	7.8	9.1	9.3	9.5
	200..500 V AC/DC 线圈(LSE/LSEMC)	吸合	50/60 Hz 线圈	VA	295	530	535	670
			DC	W	215	300	300	390
		保持	50/60 Hz 线圈	VA	13	16.1	15.4	17
			DC	W	8	9	8.6	11
热耗散			W	4...5	5...6	5...6	5...6	
动作时间	闭合 "C"		ms	40...70	40...70	40...70	40...70	
	断开 "O"		ms	15...50	15...50	15...50	15...50	
Uc下的机械寿命	百万工作周期 (max)			8	8	8	5	
最大操作频率@ 环境温度 $\leq 60^\circ\text{C}$	工作周期/小时	AC-1		300	300	300	300	
		AC-3		600	600	600	600	
		AC-4		150	150	60	60	
线圈控制 端子配线	最小/最大横截面							
	软导线	1根导线, 带接线端子	mm ² 	0.25...2.5	0.25...2.5	0.25...2.5	0.25...2.5	
		2根导线, 带双套管	mm ² 	0.5...1	0.5/1	0.5/1	0.5...1	
	实心导线	1根导线	mm ² 	0.2...2.5	0.2...2.5	0.2...2.5	0.2...2.5	
剥线长度		mm ² 	12	12	12	12		

接触器正装辅助触点模块特性

环境				
正装辅助触点模块 (高可靠性 17V/1mA)		LADN...CR		
符合标准		IEC/EN 60947-5-1, GB/T 14048.5		
产品认证		CCC, CE, UKCA, CB 认证		
防护等级	符合 IEC 60529	防止手指直接接触, 防护等级 IP 2X (接线部分) 防护等级 IP50 (触点部分) ⁽¹⁾		
设备周围的环境空气温度	储存	°C	-60...+80	
	工作	°C	-40... +70 ⁽²⁾	
最大工作海拔	不降容	m	3000	
电缆连接	2号十字螺丝刀和 Ø6 mm 柔性或实心电缆, 带或不带电缆端子	mm ²	最小: 1 x 1; 最大: 2 x 2.5	
紧固扭矩		N.m	1.7	
弹簧端子连接	柔性或实心电缆, 带或不带电缆端子	mm ²	最大: 2 x 2.5	
特性				
触点数			2 或 4	
额定工作电压 (Ue)	高达	V	690	
额定绝缘电压 (Ui)	符合 IEC 60947-5-1	V	690	
	符合 UL, CSA	V	600	
约定发热电流 (Ith)	环境温度 ≤ 60 °C	A	10	
频率		Hz	25...400	
最小切换容量	U min	V	17	
	I min	mA	1	
短路保护	符合 IEC 60947-5-1 gG 熔丝标准	A	10	
额定接通容量	符合 IEC 60947-5-1 标准 I rms	A	~: 140; ∞: 250	
短时额定值	允许值	1 s	A	100
		500 ms	A	120
		100 ms	A	140
绝缘电阻		MΩ	> 10	
非重叠时间	在 N/C 和 N/O 触点之间保证	ms	1.5 (得电和失电之间)	
重叠时间	在 LADC22 上的 N/C 和 N/O 触点之间保证	ms	1.5	
机械寿命	百万运行周期		30	

(1) IP50 仅适用于与接触器安装后的触点部分。

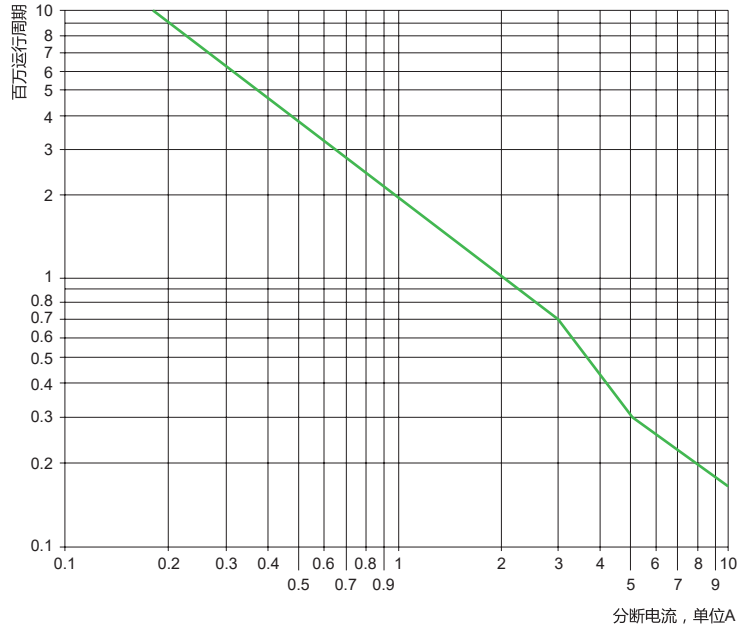
(2) 当 NC 触点工作于 -25°C 以下极端低温下, 请与施耐德当地办事处联系。

LADN...CR 适用于工业严苛环境触点的额定工作功率 (符合 IEC 60947-5-1)

交流供电, AC-14 和 AC-15 类别

电气寿命 (当电流 <1A 时, 每小时达到 3600 次操作次数; 当电流 >1A 时, 每小时达到 1800 次操作次数)。在感性负载下, 例如电磁线圈: 接通功率 (cos @ 0.7) = 10 倍分断功率 (cos @ 0.4)。

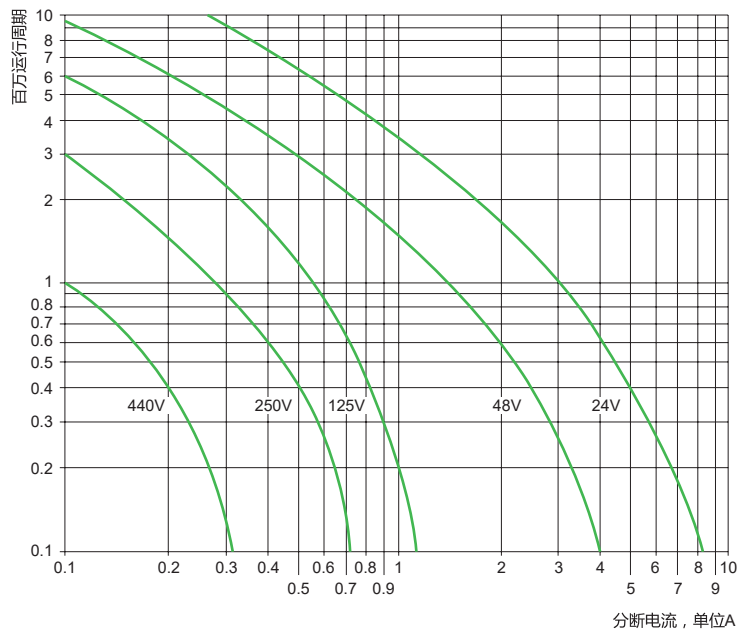
运行周期	V	24	48	115	230	400	440	600
1 百万	VA	60	120	280	560	800	880	1200
2 百万	VA	20	40	92	184	320	352	480
3 百万	VA	16	32	80	160	280	300	420



直流供电, DC-13 类别

电气寿命 (每小时达到 1200 次操作次数)。在感性负载下, 例如电磁线圈, 没有节电变阻器, 时间常数将随负载增加。

运行周期	V	24	48	125	250	440
0.5 百万	W	100	100	95	110	70
1 百万	W	72	60	60	60	44
2 百万	W	44	36	38	38	-
3 百万	W	28	24	25	25	-



工作环境

符合标准		IEC 60947-5-1
产品认证		CCC, CE
保护措施	符合 IEC 68 标准	"TH"
防护等级	符合 VDE0106 标准	避免手指直接接触 IP 2X
设备周围环境温度	存储	°C - 40...+ 80
	工作	°C - 25...+ 55
	Uc 下的允许温度	°C - 25...+ 70

线圈抑流模块

模块型号		LA4DA LAD4RC	LA4DB LAD4T	LA4DC	LA4DE LAD4V
保护类型		RC 电路	双向限流 二极管	二极管	变阻器
额定控制电压 (Uc)	V	~ 24...415	~ 或 --- 24...72	--- 12...250	~ 或 --- 24...250
最大峰值电压		3 Uc	2 Uc	Uc	2 Uc
RC 频率	24/48 V	Hz 400	-	-	-
	50/127 V	Hz 200	-	-	-
	110/240 V	Hz 100	-	-	-
	380/415 V	Hz 150	-	-	-

机械闭锁模块 (1)

机械闭锁模块型号		LAD6K10	LA6DK20
用于接触器安装		LC1D09...D38, LC1D40A...D65A DT20...T40	LC1D80...D150 和 D115 和 D170
证书		UL, CSA	UL, CSA
额定绝缘电压	符合 IEC 60947-5-1 标准	V 690	690
额定控制电压	~ 50/60 Hz 和 ---	V 24...415	24...415
所需功率	用于解锁 ~	VA 25	25
	---	W 30	30
最大工作频率	工作次数 / 小时	1200	1200
负载因数		10 %	10 %
Uc 下的机械寿命	百万工作次数	0.5	0.5

(1) 解锁可以手动操作或电气控制 (脉冲或保持)。
机械闭锁模块不得和接触器同时通电。机械闭锁模块和接触器的控制信号间隔时间应为：
≥ 100 ms, 交流供电的接触器
≥ 250 ms, 直流供电的接触器
脉冲信号时间最大不超过 10S

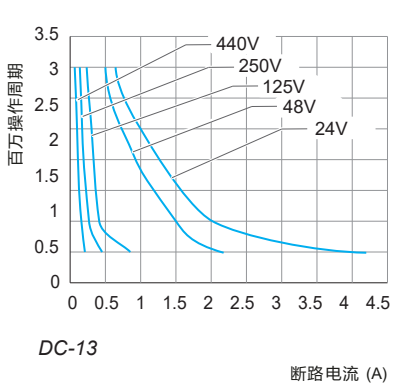
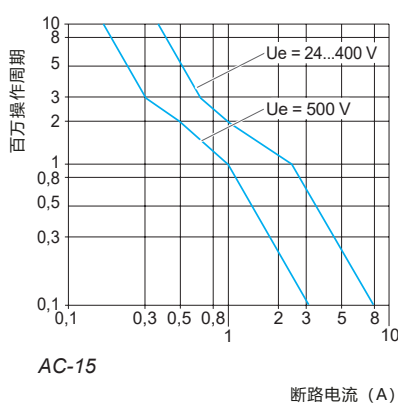
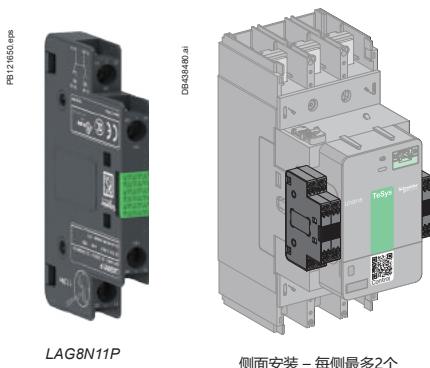
触点模块类型			LADN	LADT & S	LADR	LAD8	LADNCR	
工作环境								
符合的标准			IEC 60947-5-1, GB/T 14048.5					
产品证书			CCC, CE, UKCA					
保护措施		符合 IEC 68 标准	"TH"					
防护等级			避免手指直接接触 IP 2X				IP 2X (接线部分) IP 50 (触点部分) ⁽¹⁾	
环境温度		贮存	°C	- 60...+ 80				
		工作	°C	- 40...+ 70				- 40...+ 70 ⁽²⁾
最高工作海拔		无降容	m	3000				
配线		十字头 N° 2 和 Ø 6 mm 软线或硬线, 带或不带接线端	mm ²	最低: 1 x 1; 最大: 2 x 2.5				
通过弹簧端子连接		不带接线端子的软线或硬线	mm ²	最大: 2 x 2.5				
瞬时和延时触点特性								
触点数			2 或 4	2	2	2	2 或 4	
额定工作电压 (Ue)		达到	V	690				
额定绝缘电压 (Ui)		符合 IEC 60947-5-1 标准	V	690				
约定发热电流 (Ith)		环境温度 ≤ 60 °C	A	10				
频率			Hz	25...400				
最小切换容量		U min	V	17				
		I min	mA	5				1
短路保护		符合 IEC 60947-5-1 标准	A	10				
额定接通能力		符合 IEC 60947-5-1 标准, I rms	A	~ : 140; ∞ : 250				
短时耐受电流		允许:	A	100				
		1 s	A	120				
		500 ms	A	140				
		100 ms	A					
绝缘电阻			MΩ	> 10				
不重叠时间		确保 N/C 和 N/O 触点之间	ms	1.5 (得电和失电之间)				
重叠时间		确保 N/C 和 N/O 触点之间	ms	1.5	-	-	-	
延时 (LADT、R 和 S 触点模块) 精度只用在前面板上的设置 指示		工作环境温度	°C	-	- 40...+ 70	- 40...+ 70	-	
		重复精度		-	± 2 %	± 2 %	-	
		使用 50 万次后的漂移		-	+ 15 %	+ 15 %	-	
		漂移取决于工作环境温度		-	0.25 % / °C	0.25 % / °C	-	
机械寿命		百万次为单位		30	5	5	30	

(1) IP50 仅适用于与接触器安装后的触点部分。

(2) 当 NC 触点工作于 -25°C 以下极端低温下, 请与施耐德当地办事处联系。

TeSys[®] 接触器

Giga 接触器 - 辅助触点模块



辅助触点模块

辅助触点可用于指示接触器状态。它们可用于远程信号、报警、电气互锁、继电器启动等...

作为标配，每个接触器都配有1 NO + 1 NC 辅助触点模块。

- 机械连接的镜像触点

辅助触点模块的 N/C 触点是符合 IEC 60947-4-1 的镜像触点，并通过机械方式连接在一起，可靠地表示电源触点的状态，以及其状态可靠性至关重要的触点状态。辅助触点的 N/C 触点不能与常开电源触点同时闭合。

连接类型：

- 螺钉式。

广泛的接触器兼容性

TeSys Giga 辅助触点模块与整个 Giga 接触器系列兼容。每个 Giga 接触器最多可以配备四个辅助触点模块。

电气特性

特性	
额定热电流 (A)	10
最小负载	1 mA @ 17 V DC
触点可靠性	失效率 < 10 ⁻⁸

触点的工作功率符合 IEC 60947-4-1-电气耐久性

类别 AC-15

工作周期	V	24	48	115	230	400	500
1百万	VA	60	120	280	560	800	500
2百万	VA	24	48	115	230	400	250
3百万	VA	16	32	80	160	280	150

类别 DC-13

工作周期	V	24	48	125	250	440
0.5百万	W	100	100	105	110	88
1百万	W	48	72	54	54	55
2百万	W	24	36	38	38	39
3百万	W	16	24	25	25	33

连接器特性

推入式连接-双输入				Min/max c.s.a.
每个输入均为柔性电缆	带电缆头的单导线	mm ²		0.75/2.5
	带双套管的双导线	mm ²		0.75/2.5
	剥线长度	mm ²		10
每个输入均为实心电缆	单导线	mm ²		0.75/2.5
	剥线长度	mm		12

辅助触点模块

说明	端子类型	位置	触点类型	销售批量	参考
辅助触点模块	螺钉	1 st 左或右	1 NO + 1 NC	1	LAG8N11P ⁽¹⁾
			2 NO	1	LAG8N20P
		2 nd 左或右	1 NO + 1 NC	1	LAG8N11
			2 NO	1	LAG8N20

(1) 接触器自带1NO+1NC辅助触点



LC1D09 •• C



LC1D95 •• C



LC1D11500 •• C

3 极接触器

标准功率额定值	最大额定工作电流	瞬时辅助触点	基本型号	重量 ⁽⁴⁾
3 相电动机 50/60 Hz(AC-3/AC-3e)	AC-3/ AC-3e 440 V		控制电路电压的代码组成 一个完整型号 ⁽²⁾ 安装 ⁽¹⁾	

(θ ≤ 60 °C)

								标准电压							
								~	—	LC ⁽³⁾					kg
220V	380V	660V													
230V	400V	415V	440V	500V	690V	1000V									
kW	kW	kW	kW	kW	kW	kW	A								
2.2	4	4	4	5.5	5.5	-	9	1	1	LC1D09••C	B7	M7	BD	-	0.320
3	5.5	5.5	5.5	7.5	7.5	-	12	1	1	LC1D12••C	B7	M7	BD	-	0.325
4	7.5	9	9	10	10	-	18	1	1	LC1D18••C	B7	M7	BD	-	0.330
5.5	11	11	11	15	15	-	25	1	1	LC1D25••C	B7	M7	BD	-	0.370
7.5	15	15	15	18.5	18.5	-	32	1	1	LC1D32••C	B7	M7	BD	-	0.375
9	18.5	18.5	18.5	18.5	18.5	-	38	1	1	LC1D38••C	B7	M7	BD	-	0.380
11	18.5	22	22	22	30	-	41	1	1	LC1D40A••C	B7	M7	-	-	0.850
15	22	25	30	30	33	-	50	1	1	LC1D50A••C	B7	M7	-	-	0.855
18.5	30	30	30	37	37	-	65	1	1	LC1D65A••C	B7	M7	-	-	0.860
22	37	45	45	55	45	-	80	1	1	LC1D80••C ⁽⁶⁾	B7	M7	-	-	1.590
25	45	45	45	55	45	-	95	1	1	LC1D95••C ⁽⁶⁾	B7	M7	-	-	1.610
30	55	59	59	75	80	-	115	-	-	*LC1D11500••C ⁽⁵⁾⁽⁷⁾	B7	M7	-	-	2.500
40	75	80	80	90	100	-	150	-	-	*LC1D15000••C ⁽⁵⁾⁽⁷⁾	B7	M7	-	-	2.500
55	90	100	100	110	110	-	170	-	-	*LC1D17000••C ⁽⁶⁾	B7	M7	-	-	2.500

附件

辅助触点和其它模块: 请参阅 1/31 至 1/39 页。

- (1) LC1D09 至 D38: 夹持安装在 35 mm 的导轨 AM1DP 上或螺钉固定。
LC1D40A 至 D65A: 夹持安装在 35 mm 的导轨 AM1DP 上或螺钉固定。
LC1D80 至 D95~: 夹持安装在 35 mm 或 75 mm 的导轨 AM1DL 上或螺钉固定。
LC1D115 和 D150: 夹持安装在 2 x 35 mm 的导轨 AM1DP 上或螺钉固定。
- (2) 标准的控制电路电压。更多特殊电压规格请向当地销售部门咨询。

交流供电

V	24	36 ⁽⁹⁾	42	48	110	115	220	230	240	380	400	415
LC1D09 至 D620 (不包括 D40A 至 D65A)												
50/60 Hz	B7	CC7	D7	E7	F7	FE7 ⁽⁸⁾	M7	-	-	Q7	V7	N7
LC1D40A 至 D65A												
50/60 Hz	B7	CC7	-	E7	F7	-	M7	P7	U7	Q7	-	-
LC1D115 至 D150												
50 Hz	B5	-	-	E5	F5	-	M5	-	-	Q5	V5	N5



直流供电

V	24	48	110	220
LC1D09...D38 (线圈带有标配的抑流模块)				
U 0.7...1.25 Uc	BD	ED	FD	MD
电压	12	24	48	72
110	125	220		
LC1D40A...65A(线圈带有标配抑流模块)				
U 0.75...1.25Uc	JD	BD	ED	SD
FD	GD	MD		

- (3) LC: 低功耗, 该产品请参照进口 TeSys® 样本。
- (4) 重量为采用交流控制电路的接触器。对于直流或低功耗控制电路, 接触器 LC1D09 至 D38 增加 0.160 kg。
- (5) 在起重行业: 50HZ 建议采用“5C”线圈。
- (6) 螺栓连接方式可订购 LA7D401 连接套件。
- (8) 115V 仅限 LC1D09 至 LC1D38。
- (9) CC7 (50/60Hz) 仅限 LC1D09~65A; LC1D80~95A 可选 CC5 (50Hz)。

* 关于 D115~170 产品的特别说明: 详见 1/23 页

3 极接触器, 螺钉夹紧端子或连接器接线方式

非感性负载 最大电流 ($\theta \leq 60^\circ\text{C}$) 使用类别 AC-1	极数 	瞬时辅助触点 	基本型号 控制电路电压的代码组成一个完整 型号 ⁽²⁾	重量 ⁽⁴⁾
---	---	---	--	-------------------

A	极数	瞬时辅助触点	基本型号	标准电压				重量 kg		
				~	---	LC ⁽³⁾				
25	3	-	1	1	LC1D09••C	B7	M7	BD	-	0.320
					或 LC1D12••C	B7	M7	BD	-	0.325
32	3	-	1	1	LC1D18••C	B7	M7	BD	-	0.330
40	3	-	1	1	LC1D25••C	B7	M7	BD	-	0.370
					或 LC1D38••C	B7	M7	BD	-	0.380
60	3	-	1	1	LC1D40A••C ⁽⁶⁾	B7	M7	-	-	0.850
80	3	-	1	1	LC1D50A••C ⁽⁶⁾	B7	M7	-	-	0.855
					或 LC1D65A••C ⁽⁶⁾⁽⁶⁾	B7	M7	-	-	0.860
125	3	-	1	1	LC1D80••C	B7	M7	-	-	1.590
					或 LC1D95••C ⁽⁵⁾	B7	M7	-	-	1.610
200	3	-	-	-	LC1D11500••C	B7	M7	-	-	2.500
					或 LC1D15000••C	B7	M7	-	-	2.500
					或 LC1D17000••C	B7	M7	-	-	2.500

3 极接触器, 环形端子接线方式

LC1D09~LC1D38 型号中, 电压代码前加数字“6”。

附件

辅助触点和其它模块: 请参阅 1/31 至 1/39 页。

(1) LC1D09 至 D38 和 LC1DT20 至 DT40: 夹持安装, 35 mm 的导轨 AM1DP 或螺钉固定。

LC1D40A 至 D65A: 夹持安装在 35 mm 的导轨 AM1DP 上或螺钉固定。

LC1D80 至 D95~: 夹持安装在 35 mm 或 75 mm 的导轨 AM1DL 上或螺钉固定。

LC1D115 到 D170: 夹持安装在 2 x 35 mm 的导轨 AM1DP 上或螺钉固定。

(2) 请参阅备注 (2) 1/22 页。

(3) LC: 低功耗, 该产品请参照样本进口 TeSys[®]

(4) 重量为交流控制电路的接触器。对于直流或低功耗控制电路, 接触器 LC1D09 至 D38 增加 0.160 kg。

(5) 根据电气寿命选型, 请参阅 1/64 页的 AC-1 曲线。

(6) 适用于低功耗套件 LA4 DBL。

* 关于 D115~170 产品的特别说明

LC1D115•7C, LC1D150•7C, LC1D170•C 规格由于接触器内部采用的电子线圈 (50Hz/60Hz) 的特性限制, 产品不适用于操作频率高于 1200 次 / 小时 (不高于 3 秒 / 次), 环境温度高于 60°C 的应用场合, 如起重行业中起重机大小车, 主副钩控制等, 否则, 可能造成线圈烧毁, 主触点粘连等故障。针对此行业, 可考虑使用 50HZ 的“5C”线圈接触器。

1



LC1DT20

4 极接触器⁽¹⁾

非感性负载 最大电流 ($\theta \leq 60^\circ\text{C}$) 使用类别 AC-1	极数 	瞬时辅助触点 	基本型号 控制电路电压的代码, 组成 一个完整型号 ⁽²⁾	重量 ⁽³⁾
---	--------	------------	--	-------------------

A	安装				基本型号	标准电压				kg
	~	DC	LC ⁽⁴⁾			~	DC	LC ⁽⁴⁾		
20	4	-	1	1	LC1DT20**C	B7	M7	BD	-	0.365
	2	2	1	1	LC1D098**C	B7	M7	BD	-	0.365
25	4	-	1	1	LC1DT25**C	B7	M7	BD	-	0.365
	2	2	1	1	LC1D128**C	B7	M7	BD	-	0.365
32	4	-	1	1	LC1DT32**C	B7	M7	BD	-	0.425
	2	2	1	1	LC1D188**C	B7	M7	BD	-	0.425
40	4	-	1	1	LC1DT40**C	B7	M7	BD	-	0.425
	2	2	1	1	LC1D258**C	B7	M7	BD	-	0.425

附件

辅助触点和其它模块: 请参阅 1/31 至 1/39 页。

交流供电					
伏特	24	48	110	220	380
LC1D098...D258 和 LC1DT20...DT40					
50/60 Hz	B7	E7	F7	M7	Q7
直流供电					
伏特	24	36	48	110	220
LC1D098...D258 和 LC1DT20...DT40 (线圈带有标配的抑流模块)					
U 0.7...1.25 U _c	BD	CD	ED	FD	MD

(1) AC-1 类别 40A 以上请参照样本进口 TeSys® 和 TeSys F, 或与当地办事处联系。
 (2) 标准的控制电路电压
 (3) 重量为交流控制电路的接触器。对于直流或低功耗控制电路增加 0.165kg, 接触器 LC1D80 的重量增加 1 kg。
 (4) LC: 低功耗, 该产品请参照样本进口 TeSys®

TeSys[®] 接触器

用于电动机控制的可逆接触器

AC-3/AC-3e 类别至 18.5 kW/400 V 水平安装, 预接线
控制电路: 交流

3 极可逆接触器

预接线电源连接

机械互锁装置无电气互锁

3 相电动机标准功率额定值

额定

工作电流
AC-3/AC-3e
类型
($\theta \leq 60^\circ\text{C}$)
440 V

瞬时辅助触点



基本型号

控制电路电压的代码组成
一个完整型号⁽²⁾

重量

50/60 Hz(AC-3/AC-3e 类)

安装⁽¹⁾



LC2D12...C

								标准电压					
220 V	380 V					660 V			~				kg
kW	kW	kW	kW	kW	kW	kW	A						
2.2	4	4	4	5.5	5.5	-	9	1	1	LC2D09...C	B7	M7	0.687
3	5.5	5.5	5.5	7.5	7.5	-	12	1	1	LC2D12...C	B7	M7	0.697
4	7.5	9	9	10	10	-	18	1	1	LC2D18...C	B7	M7	0.707
5.5	11	11	11	15	15	-	25	1	1	LC2D25...C	B7	M7	0.787
7.5	15	15	15	18.5	18.5	-	32	1	1	LC2D32...C	B7	M7	0.797
9	18.5	18.5	18.5	18.5	18.5	-	38	1	1	LC2D38...C	B7	M7	0.807

附件

辅助触点和其它模块: 请参阅 1/25 至 1/27 页。

(1) LC2D09 至 D38: 夹持安装, 35 mm 导轨 AM1DP 或螺钉固定。

(2) 标准控制电路电压。

交流供电

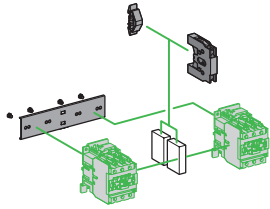
伏特 24 36 48 110 220 380

LC2D09...D38

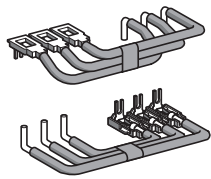
50/60 Hz B7 CC7 E7 F7 M7 Q7

介于 5 和 690V 之间的其它电压, 请与当地办事处联系。

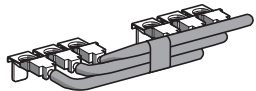
1



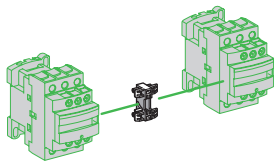
LA9D4002



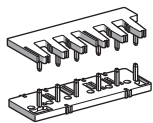
LA9D6569



LA9D8069



LAD9R1



3 极电动机可逆接触器

接触器带有螺钉夹紧端子或连接器

水平安装

使用 2 个
相同的接触器

电源接线件

型号

机械互锁

型号

重量

kg

重量

kg

包括接触器的机械互锁和电气互锁的套件

LC1D09...D38	LAD9R1V ⁽²⁾	0.045	LAD9V2	0.020
--------------	------------------------	-------	--------	-------

LC1D40A...D65A	LAD9R3 ⁽¹⁾	0.170	-	-
----------------	-----------------------	-------	---	---

包括机械互锁 (带电气互锁)

LC1D80 和 D95 (~)	LA9D8069	0.290	LA9D4002	0.170
------------------	----------	-------	----------	-------

LC1D115 到 D170	LA9D11569	1.450	LA9D11502	0.290
----------------	-----------	-------	-----------	-------

包括机械互锁, 无电气互锁

LC1D09...D38 带有螺钉夹紧端子 或连接器	LAD9R1 ⁽¹⁾	0.045	LAD9V2	0.020
----------------------------------	-----------------------	-------	--------	-------

LC1D40A...D65A	LA9D65A69	0.130	LAD 4CM	0.040
----------------	-----------	-------	---------	-------

LC1D80 和 D95 (~)	LA9D8069	0.290	LA9D50978C	0.155
------------------	----------	-------	------------	-------

低速 / 高速起动器

说明

接触器

型号

重量

kg

通过连接组件, 使用可逆接触器和螺钉夹紧端子或连接器接线方式
2N/O + 2N/C 四极接触器, 可用于
双速电机高速和低速的换向控制

LAD9PVG V

0.016

(1) 包括机械互锁装置, 无电气互锁。

(2) 包括机械互锁和电气互锁。

4 极电源切换接触器组 (3 相 + 中性线)

接触器带有螺钉夹紧端子或连接器

水平安装, 由用户组装

使用	电源接线件	重量	机械互锁	重量
2 个相同接触器	型号	kg	型号	kg

包括接触器机械互锁和电气互锁套件

LC1DT20...DT40	LADT9R1V (1)	0.040	-	-
----------------	--------------	-------	---	---

包括机械互锁 (无电气互锁)

LC1DT20...DT40	LADT9R1 (1)	0.035	-	-
----------------	-------------	-------	---	---

带有螺钉夹紧端子
或连接器

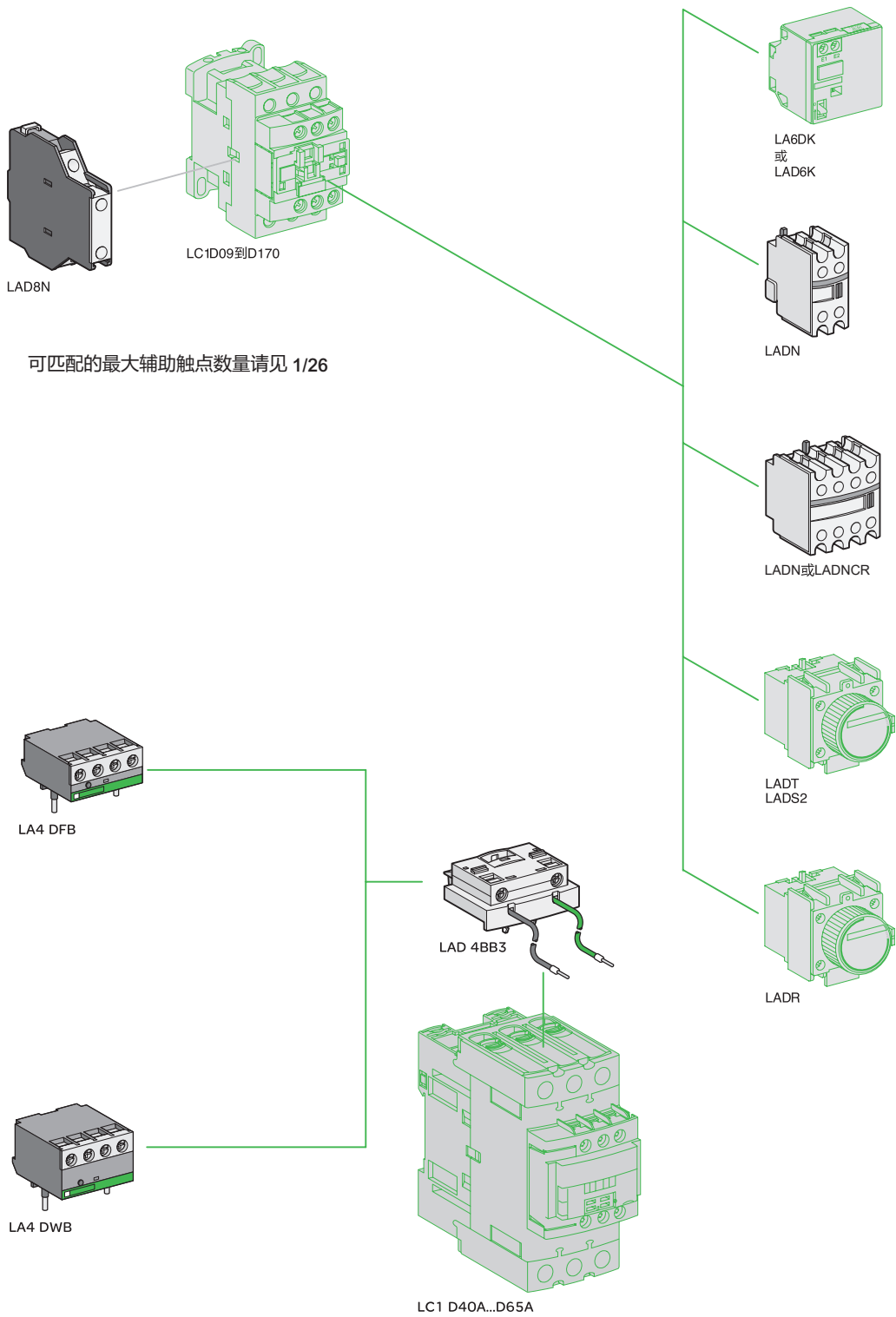
用于 3 极电源切换接触器组

包括机械互锁与电气互锁

LC1D40A 到 D65A	LAD9R3S	0.105	-	-
----------------	---------	-------	---	---


LC1D115 到 D170	LA9D11571	0.960	LA9D11502	0.280
----------------	-----------	-------	-----------	-------

(1) 包括机械互锁。



辅助触点模块

用于正常运行环境

夹持安装 ⁽¹⁾	每个模块的触点数量	组成	型号	重量 kg
				
正装	2	1 1	LADN11C	0.030
		2 -	LADN20C	0.030
		- 2	LADN02C	0.030
	4	2 2	LADN22C	0.050
		1 3	LADN13C	0.050
		4 -	LADN40C	0.050
		- 4	LADN04C	0.050
		3 1	LADN31C	0.050
侧装	2	1 1	LAD8N11	0.030
D170 以下		2 -	LAD8N20	0.030
		- 2	LAD8N02	0.030

(1) 可以匹配的最大辅助触点数量

接触器		瞬时辅助触点模块			延时
类型	级数和型号	侧装	正装		正装
			2 触点	4 触点	
~	3P LC1D09...D38	左侧 1 个	& 1	或 1	或 1
		每侧 1 个	& 1	或 1	或 1
		左侧 1 个或右侧 1 个	& 1	或 1	或 1
		每侧 1 个	& 1	或 1	或 1
4P	LC1DT20...DT40	左侧 1 个	& 1	或 1	或 1
---	3P LC1D09...D38	-	1	或 1	或 1
	4P LC1DT20...DT40	-	1	或 1	或 1

LC1D205...D620 只能加装正装辅助模块最多能加装 2 个任意的正装模块，包括辅助触点与延时模块



LADN22CR

瞬时辅助触点模块，通过螺钉夹端子连接

适用于严苛的工业环境

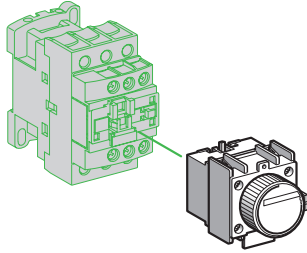
触点数	每个继电器的最大数量		构成		型号
	卡扣安装				
	正面	侧面			
2	1	-	1	1	LADN11CR
	1	-	2	-	LADN20CR
4	1	-	2	2	LADN22CR
			3	1	LADN31CR
			4	-	LADN40CR

适用于严苛的工业环境

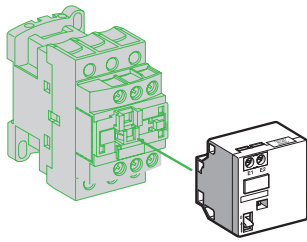
卡扣安装	每个模块的触点数	型号
正面	2	LADN11CR
		LADN20CR
	4	LADN22CR
		LADN31CR
		LADN40CR

可以安装的辅助触点最大数量

接触器		瞬时辅助触点	
类型	极数和尺寸	正面安装 4 触点	
~	3P	LC1D09...D38	1
		LC1D40A...D80A	1
		LC1D80 和 D95 (50/60 Hz)	1
		LC1D80 和 D95 (50 或 60 Hz)	1
		LC1D115 和 D150	1
	4P	LC1DT20...DT40	1
		LC1DT60A 和 DT80A	1
		LC1D40008, D65008 和 D80	1
		LC1D115	1
		LC1D115	1
~ / ☰	3P	LC1D09...D38	1
		LC1D40A...D80A	1
		LC1D80 和 D95	1
		LC1D115 和 D150	1
		LC1D115	1
	4P	LC1DT20...DT40	1
		LC1DT60A 和 DT80A	1
		LC1D40008, D65008 和 D80	1
		LC1D115	1
		LC1D115	1



LADT



LA6DK

延时辅助触点模块

每个接触器可装辅助触点模块的最大数量，请参见 1/31 页

LADS2: 在 N/C 触点的打开和 N/O 触点的闭合之间的等待时间为 40 ms ± 15 ms。

卡扣式 安装	触点 数量	延时 类型	设置范围	型号	重量 kg
正装	1 N/O +1 N/C	通电 延时	0.3...3 s	LADT0	0.060
			1...30 s	LADT2	0.060
			10...180 s	LADT4	0.060
			1...30 s	LADS2	0.060
		断电 延时	0.3...3 s	LADR0	0.060
			1...30 s	LADR2	0.060
			10...180 s	LADR4	0.060

机械闭锁模块⁽¹⁾

夹持 安装	解锁 控制	用于 接触器	基本型号 完整型号包括 控制电压代码 ⁽²⁾	标准 电压	重量 kg
正装	手动或电动	LC1D40A...D65A 3P ~	LAD6K10•	B E F M Q	0.070
		LC1D80...D150 3P ~	LA6DK20•	B E F M Q	0.090
		LC1D09...D38 ~ 或 ---	LAD6K10•	B E F M Q	0.070
		LC1DT20...DT40 ~ 或 ---	LAD6K10•	B E F M Q	0.070

(1) 解锁可以手动操作或电气控制 (脉冲或保持)。

机械闭锁模块不得和接触器同时通电。机械闭锁模块和接触器的控制信号间隔时间应为：

≥ 100 ms, 交流供电的接触器

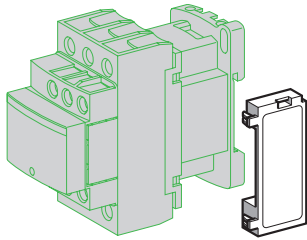
≥ 250 ms, 直流供电的接触器

脉冲信号时间最大不超过 10S

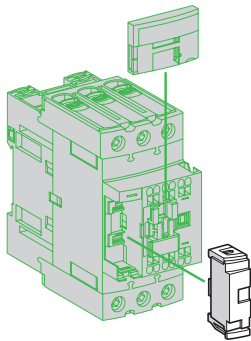
(2) 标准控制电路电压 (其它电压, 请咨询当地的区域销售办事处)。

电压 50/60 Hz, ---	24	32/36	42/48	60/72	100	110/127	220/240	256/277	380/415
代码	B	C	E	EN	K	F	M	U	Q

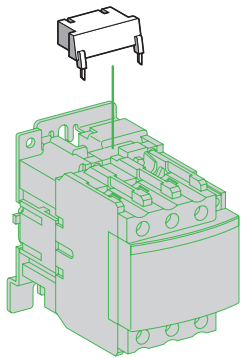
1



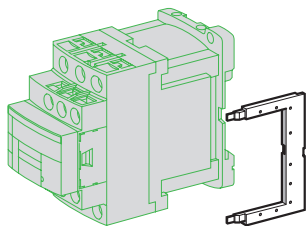
LAD4



LAD 4RC3•, LAD 4V3•,
LAD 4D3U, LAD 4T3•



LA4D



LAD4DL 或 LAD4T•DL

RC 电路 (阻容)

- 有效保护对“高频”干扰较为敏感的电路。用于正弦电压波形，即总的谐波失真低于 5 % 的情况。
- 最高电压限定为 3 Uc，最大振荡频率限定为 400Hz。
- 断开时间略有增加 (正常时间的 1.2 至 2 倍)。

安装	配合使用的接触器 ⁽¹⁾ 规格	类型		型号	重量 kg
		V ~	V ∓		
夹持安装 (3)	D09...D38 (3P) 和 DT20...DT40	24...48	-	LAD4RCE	0.012
		50...127	-	LAD4RCG	0.012
		110...250	-	LAD4RCU	0.012
正面夹持安装	D40A...D65A	24...48	-	LAD4RC3E	0.020
		50...127	-	LAD4RC3G	0.020
		110...240	-	LAD4RC3U	0.020
螺钉夹紧固定 ⁽⁴⁾	D80...D170(3P) 和 D80...D115 (4P)	24...48	-	LA4DA2E	0.018
		50...127	-	LA4DA2G	0.018
		110...240	-	LA4DA2U	0.018
		380...415	-	LA4DA2N	0.018

变阻器 (限制峰值)

- 通过将瞬态电压限制为 2 Uc⁽⁷⁾ 来达到保护效果。
- 最大限度地减少瞬时电压峰值。
- 断开时间略有增加 (正常时间的 1.1 至 1.5 倍)。

夹持安装 ⁽³⁾	D09...D38 (3P) ⁽²⁾ 和 DT20...DT40	24...48	-	LAD4VE	0.012
		50...127	-	LAD4VG	0.012
		110...250	-	LAD4VU	0.012
正面夹持安装	D40A...D65A	24...48	24...48	LAD4V3E	0.020
		50...127	50...127	LAD4V3G	0.020
		110...240	110...240	LAD4V3U	0.020
螺钉夹紧固定 ⁽⁴⁾	D80...D115 (3P) 和 D80...D115 (4P)	24...48	-	LA4DE2E	0.018
		50...127	-	LA4DE2G	0.018
		110...250	-	LA4DE2U	0.018
			24...48	LA4DE3E	0.018
		50...127	LA4DE3G	0.018	
		110...250	LA4DE3U	0.018	

二极管

- 没有过压或振荡频率。
- 断开时间增加 (正常时间的 6 至 10 倍)。
- 偏振元件

夹紧安装 ⁽⁵⁾	D09...D38 (3P) DT20...DT40	-	24...250	LAD4DDL	0.012
正面夹持安装	D40A...D65A	-	24...250	LAD4D3U	0.020
螺钉固定 ⁽⁴⁾	D80...D95 (3P) D80 (4P)	-	24...250	LA4DC3U	0.018

双向峰值限制二极管

- 通过将瞬态电压限制为 2 Uc⁽⁷⁾ 来达到保护效果。
- 最大限度地减少了瞬态电压峰值。

夹紧安装 ⁽³⁾	D09...D38 (3P) ⁽²⁾ DT20...DT40	24	-	LAD4TB	0.012
		-	24	LAD4TBDL	0.012
		72	-	LAD4TS	0.012
		-	72	LAD4TSDL	0.012
		-	125	LAD4TGDL	0.012
		-	250	LAD4TUDL	0.012
		-	600	LAD4TXDL	0.012
正面夹持安装	D40A...D65A	12...24	12...24	LAD4T3B	0.020
		25...72	25...72	LAD4T3S	0.020
		73...125	73...125	LAD4T3G	0.020
		126...250	126...250	LAD4T3U	0.020
		251...440	251...440	LAD4T3R	0.020
螺钉安装 ⁽⁴⁾	D80...D95 (3P) D80 (4P) D80...D95 (3P) D80 (4P)	12...24	12...24	LA4DB2B	0.018
		25...72	25...72	LA4DB2S	0.018
		-	24	LA4DB3B	0.018
		-	72	LA4DB3S	0.018

(1) 为满足保护要求，电流抑制器模块必须与接触器的线圈并联。

(2) 从 LC1D09 到 D38 以及从 LC1DT20 到 DT40，直流和低功耗 3 极接触器均内置了抑制器作为标准模块。如果直流或低功耗接触器不使用标配的抑制器模块，可订购空白模块 (LAD9DL) 替换。

(3) 直接夹持即可接通电路。接触器的整体尺寸不会改变。

(4) 安装在接触器顶部的线圈端子 A1 和 A2 上。

(5) 安装以上附件，须卸下接触器上已有的抑制器模块。

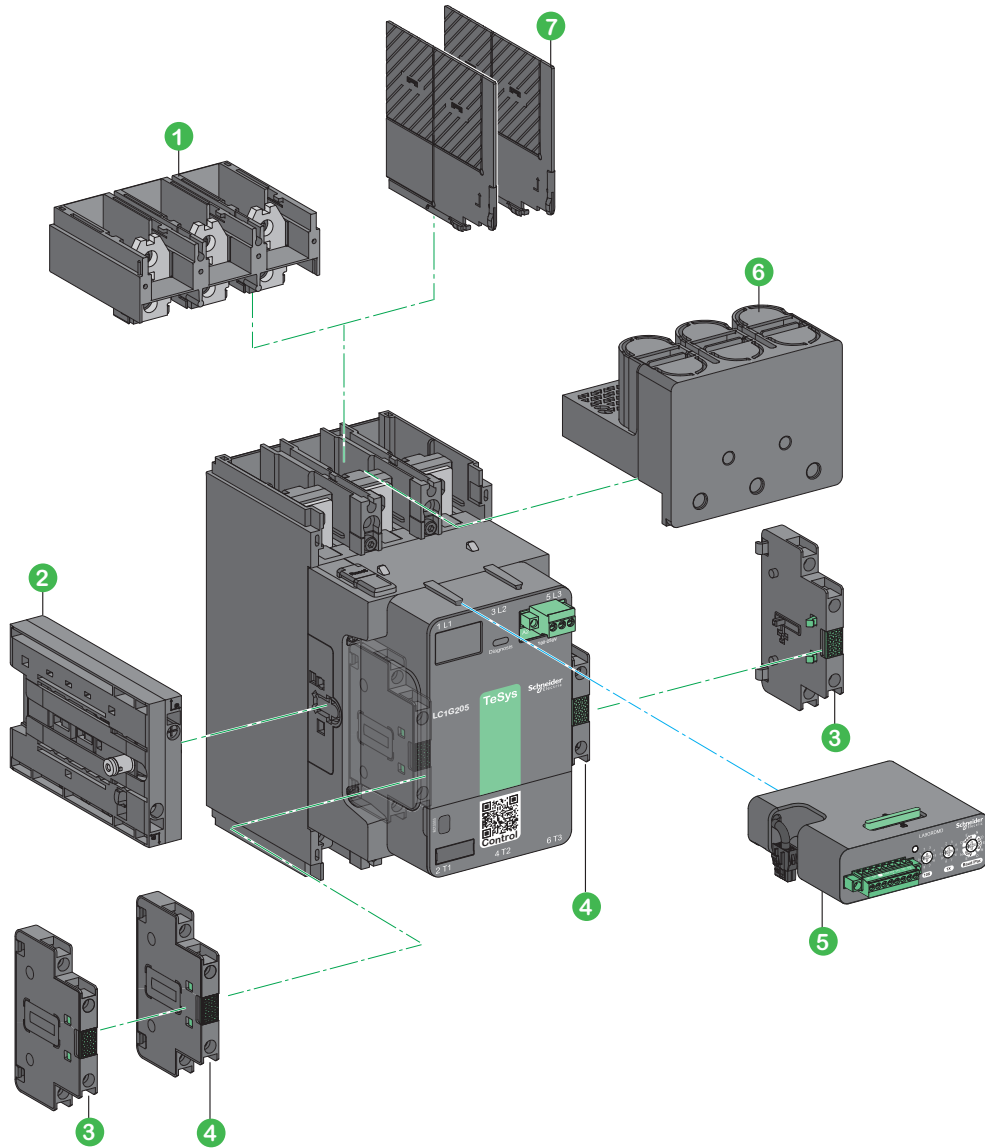
(6) 150A 以上接触器请咨询施耐德当地办事处。

(7) 2Uc: 非接触器控制回路电压，指选配的浪涌模块的最大峰值电压。

TeSys® 接触器

Giga 接触器

1



- 1 延伸接线端子 LA9G3102 始终与高级版一起提供，并且是标准版的可选附件。
- 2 机械互锁 LA9G970 可以安装在接触器的两侧。
- 3 辅助触点模块 LAG8N11 / LAG8N20 可以安装在接触器的任何一侧，作为第二组触点。
- 4 辅助触点模块 LAG8N11P / LAG8N20P 可以安装在接触器侧面⁽¹⁾。
- 5 远程诊断模块 LA9GRDMD，与 LC1G205-620LSEMC 接触器一起安装和使用。
- 6 IP 20 端子罩 LA9G3701。
- 7 相间隔板 LA9G3801，有关可用附件的完整详细信息，请参见第 1/31 至 1/35 页。

注意: 接触器的每一侧最多可以安装 2 个辅助触点模块。

(1) 安装在两侧不会增加接触器的尺寸。

TeSys® 接触器

Giga 接触器 – 电源接线配件

1

电源端子

'延伸接线端子'连接端子块

电缆或母排可通过可选的延伸接线端子连接到接触器。卸下接触器进行维护时，电缆或母排将保持连接到该端子块，从而使重新安装变得更快，更轻松。



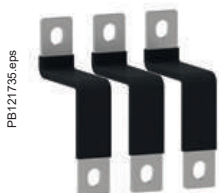
LA9G3101

'延伸接线端子' ⁽¹⁾			
说明	兼容的接触器	数量	参考
用于接触器的'延伸接线端子' – 用于将电缆固定在适当位置	LC1G205●●C...LC1G245●●C	每组2个	LA9G3101
	LC1G300●●C...LC1G475●●C	每组2个	LA9G3102
	LC1G620●●C	每组2个	LA9G3103

(1) '延伸接线端子' 连接块始终随高级版接触器一起提供。

延伸端子扩展器

延伸端子扩展器将 TeSys Giga 接触器与安装在同一平面和方向上的 MCCB 连接起来。这些扩展器可与高级版或标准版接触器一起使用。方便接触器与 MCCB 的快速连接，节省安装时间。



LA9G3111

延伸端子扩展器				
说明	兼容的接触器	与NSX/NS MCCB连接	数量	参考
用于延伸端子 扩展器	LC1G205●●C...LC1G245●●C	NSX100...NSX250	每组3个	LA9G3111
	LC1G300●●C...LC1G475●●C	NSX400...NSX630	每组3个	LA9G3112
	LC1G620●●C	NS800...NS1250	每组3个	LA9G3113

直型端子扩展器



LA9G3601

直型端子扩展器			
说明	兼容的接触器	数量	参考
直型端子扩展器	LC1G205●●C...LC1G245●●C	每组3个	LA9G3601
	LC1G300●●C...LC1G475●●C	每组3个	LA9G3602
	LC1G620●●C	每组3个	LA9G3603

电源端子

直角端子扩展器



LA9G3682



LA9G3631



LA9G3611



LA9G3613



LA9G3711

说明	兼容的接触器	数量	参考
直角侧面端子扩展器	LC1G205●●C...LC1G245●●C	每组3个	LA9G3661
	LC1G300●●C...LC1G475●●C	每组3个	LA9G3662
	LC1G620●●C	每组3个	LA9G3663
直角大型端子扩展器	LC1G205●●C...LC1G245●●C	每组3个	LA9G3671
	LC1G300●●C...LC1G475●●C	每组3个	LA9G3672
	LC1G620●●C	每组3个	LA9G3673
直角后部端子扩展器	LC1G205●●C...LC1G245●●C	每组3个	LA9G3681
	LC1G300●●C...LC1G475●●C	每组3个	LA9G3682
	LC1G620●●C	每组3个	LA9G3683

边缘端子扩展器

说明	兼容的接触器	数量	参考
边缘端子扩展器	LC1G205●●C...LC1G245●●C	每组3个	LA9G3631
	LC1G300●●C...LC1G475●●C	每组3个	LA9G3632
	LC1G620●●C	每组3个	LA9G3633

扩展器套件

说明	兼容的接触器	增加极距	数量	参考
扩展器套件	LC1G205●●C...LC1G245●●C	35-45 mm	每组3个	LA9G3611
	LC1G300●●C...LC1G475●●C	45-70 mm	每组3个	LA9G3612

具有较大电源连接的端子扩展器

说明	兼容的接触器	增加极距	数量	参考
端子连接	LC1G410●●C ...LC1G475●●C	宽50mm	每组3个	LA9G3613
	LC1G620●●C	宽80mm	每组3个	LA9G3614

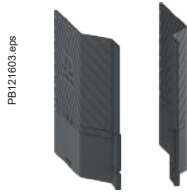
用于箱式连接器的扩展器套件

说明	兼容的接触器	增加极距	适用的箱式连接器	数量	参考
用于箱式连接器的扩展器套件	LC1G205●●C...LC1G245●●C	35-45mm	DZ2 FJ1/FH1和AL400	每组3个	LA9G3711
	LC1G300●●C...LC1G475●●C	45-70mm	DZ2 FJ1/FK1和AL400/AL600	每组3个	LA9G3712
	LC1G620●●C	70-80mm	DZ2 FL1/FK1和Type S/AL600	每组3个	LA9G3714

TeSys[®] 接触器

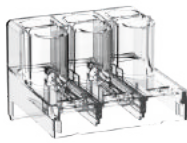
Giga 接触器 – 电源接线配件

1



PB121603.eps

LA9G3803



PB121666.eps

LA9G3701



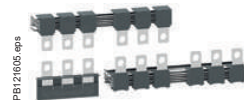
PB121621.eps

LA9G3707



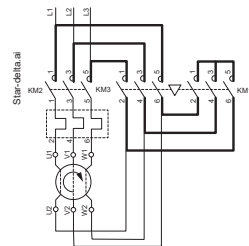
PB121598.eps

LV429252



PB121605.eps

LA9GQQ330



电源端子配件

TeSys LC1G – 相间隔板

说明	兼容的接触器	数量	产品型号
接触器的相间隔板 ⁽¹⁾	LC1G205●●C...LC1G620●●C	每组2个	LA9G3801
接触器的相间隔板 - 带有50/80 mm 扩展器 ⁽¹⁾	LC1G205●●C...LC1G620●●C	每组2个	LA9G3803 ⁽²⁾

TeSys LC1G – 端子保护罩

说明	兼容的接触器	数量	产品型号
端子保护罩 ⁽¹⁾ – IP20	LC1G205●●C...LC1G245●●C	每组1个	LA9G3701
	LC1G300●●C...LC1G475●●C	每组1个	LA9G3702
	LC1G620●●C	每组1个	LA9G3703

连接套件的 IP20 接线片护罩

接线片护罩与 IP20 端子护罩和星三角、正反向和转换连接套件一起使用，以改善耦合组件的绝缘状态，使完整组装达到 IP20。

连接套件的 IP20 接线片护罩

说明	兼容的接触器	数量	产品型号
IP 20 接线片护罩	LC1G205●●C...LC1G620●●C	每组6个	LA9G3707

TeSys LC1G – 电缆接线片套件

说明	电缆横截面	数量	产品型号
电缆接线片	120 mm ²	每组3个	LV429252
	150 mm ²	每组3个	LV429253
	185 mm ²	每组3个	LV429254
	240 mm ²	每组3个	LV432500
	300 mm ²	每组3个	LV432502

星-三角 (Y-三角) 连接套件

说明	线/三角接触器	星形接触器	产品型号
连接套件:用于线-角-星形连接的接触器组件	LC1G205●●C...LC1G245●●C	LC1G205●●C...LC1G245●●C	LA9GQQ330
	LC1G300●●C...LC1G475●●C	LC1G205●●C...LC1G245●●C	LA9GSQ330
	LC1G300●●C	LC1G300●●C	LA9GSS330
	LC1G620●●C	LC1G300●●C...LC1G475●●C	LA9GTS330
	LC1G620●●C	LC1G620●●C	LA9GTT330

注意: RE17RMMWS 计时器用于星-三角起动器应用。

(1) 只能安装相间隔板或端子保护罩。对于 $U_e \geq 690$ V 的工作电压，必须使用相间隔板。

(2) 与 LA9G3613 和 LA9G3614 一起使用。

星形连接排连接套件是用于耦合电机定子绕组的单一星形连接排。它是星三角连接套件的备件。



LA9GQW601

接触器	星形连接排连接套件
LC1G115-225	LA9GQW601
LC1G265-500	LA9GSW601
LC1G630-800	LA9GTW601



LA9G970

机械互锁

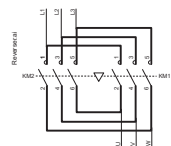
说明	与接触器兼容		产品参考
接触器之间的机械互锁 ⁽⁴⁾	LC1G205●●C...LC1G245●●C	LC1G205●●C...LC1G245●●C	LA9G970
	LC1G300●●C...LC1G475●●C	LC1G300●●C...LC1G475●●C	LA9G970
	LC1G300●●C...LC1G475●●C	LC1G205●●C...LC1G245●●C	LA9G971
	LC1G620●●C	LC1G300●●C...LC1G475●●C	LA9G972
	LC1G620●●C	LC1G620●●C	LA9G973



LA9G3760

正反向连接套件

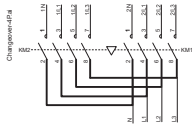
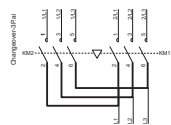
说明	兼容的接触器	产品参考
连接套件：用于正反向连接接触器组件	LC1G205●●C...LC1G245●●C	LA9G3760
	LC1G300●●C...LC1G475●●C	LA9G3761
	LC1G620●●C	LA9G3762



LA9G3750

转换连接套件

说明	兼容的接触器	参考
连接套件：用于转换连接的接触器组件	LC1G205●●C...LC1G245●●C	LA9G3750
	LC1G300●●C...LC1G475●●C	LA9G3751
	LC1G620●●C	LA9G3752



多功能延时继电器

- 8A, 1CO, 弹簧接线端子, 12~240V AC/DC, 17.5mm宽度
- 0.1s-100h计时范围
- 透明盖防尘保护
- 多功能, 维护更灵活

用于星三角启动器的多功能延时继电器

说明	适用于	兼容的接触器	产品参考
延时继电器	3P	LC1G115...LC1G800	RE17RMMWS



RE17RMMWS

注意：RE17RMMWS 计时器用于星-三角启动器应用。

- (1) 只能安装相间隔板或端子保护罩。对于 $U_e \geq 690\text{ V}$ 的工作电压，必须使用相分离器。
- (2) 与 LA9G3613 和 LA9G3614 一起使用。
- (3) 带有 LC1G630 和 LC1G800 接触器的组件需要 2 套 IP20 接线片盖。
- (4) 带机械互锁套件的 2 个接触器之间最多可安装 3 个辅助触点。

TeSys[®] 接触器

Giga接触器 – 高级诊断配件

1

高级诊断配件

TeSys Giga接触器嵌入有自诊断算法，持续监测和测量主触点的剩余使用寿命。此算法还监控线圈控制电压、线圈温升和产品内部故障；如发现任何异常，将通过接触器正面的内置LED显示屏予以指示。远程智能诊断模块是支持远程通信功能的TeSys Giga的配件。该模块可持续监测接触器健康状况，以便及时采取适当纠正措施、调整生产维护计划。此配件安装便捷，易于安装至配有卡扣功能的接触器上，同时保持接触器的尺寸不变。

远程智能诊断模块 (RDM)

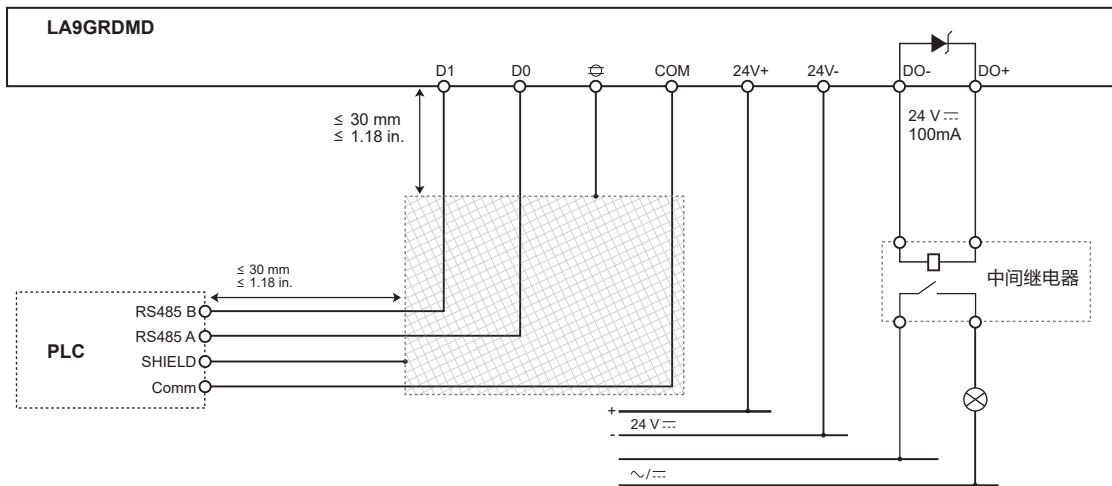
- 通过本地和远程通信信号，可同步触头磨损预警、过欠压预警、线圈温升预警等系统故障，同时系统可记录显示最近的5起故障事件。
- 同时支持Modbus通讯，最多可支持99个地址，高达115200波特率。



LA9GRDMD

远程诊断Modbus (RDM) 模块

描述	兼容接触器	产品型号
远程诊断Modbus模块	LC1G205-620LSEMC	LA9GRDMD



改造基座

- 用 Giga 接触器替换 TeSys D 接触器的改造基座
- 可在现有安装中实现快速简单的替换
- 3 种参考产品，涵盖了 LC1D205..C –LC1D620..C 产品系列



TeSys Giga – 改造基座

说明		产品参考
用于替换 TeSys D 接触器的配件	LC1D205...245C 替换为 LC1G205..245C	LA9GRFB1
	LC1D300...475C 替换为 LC1G300..475C	LA9GRFB2
	LC1D620C 替换为 LC1G620C	LA9GRFB3

TeSys G 改造基座旨在将新 TeSys G 接触器集成到带有 TeSys D 接触器的现有安装中。它有助于在用新系列的接触器进行升级时，减少更换和重新安装的时间。不同的框架尺寸适用于其相同的等级。在安装新型 TeSys G 接触器时，这些套件将可节省时间和精力。

TeSys® 接触器

Giga 接触器 – 备件

1



LX1G3QLSEC

控制模块

宽电压电子线圈

48 V...500 V 50/60Hz 交/直流

可从正面实现轻松快捷的更换

该模块对于接触器的操作至关重要。

它具有以下功能：

- 根据输入控制电压使接触器正常工作
- 监测和诊断触点的状况
- 生成控制信号
- 监测线圈温度状况⁽¹⁾
- 连接远程智能诊断模块(RDM)⁽¹⁾

控制模块系列的型号规则如下：

- 根据接触器尺寸和额定值，
- 根据控制电压范围。



安装在接触器上的
控制模块

Giga 接触器 - 控制模块

说明	用于接触器	根据电压范围 (V 交/直流)的产品参考AC/DC		
		48...130	100...250	200...500
接触器的 控制模块	LC1G205●●C...LC1G245●●C	LX1G3QEHEC	LX1G3QKUEC	LX1G3QLSEC/LX1G3QLSEMC
	LC1G300●●C	LX1G3REHEC	LX1G3RKUEC	LX1G3RLSEC/LX1G3RLSEMC
	LC1G410●●C...LC1G475●●C	LX1G3SEHEC	LX1G3SKUEC	LX1G3SLSEC/LX1G3SLSEMC
	LC1G620●●C	LX1G3TEHEC	LX1G3TKUEC	LX1G3TLSEC/LX1G3TLSEMC



LA9G81

Giga 接触器 – 控制模块连接器

说明	产品参考
用于 Giga 接触器控制模块的弹簧端子连接器	LA9G81

(1) 仅限于LSEMC线圈

TeSys® 接触器

Giga 接触器 – 备件

1



分断单元

可更换的分断单元

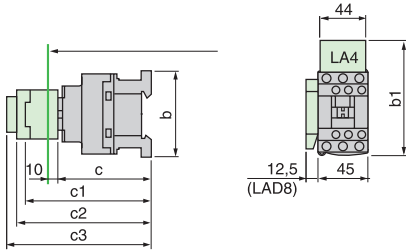
- 用于 TeSys Giga 接触器的创新触点分断单元
- 只需几分钟即可用新的分断单元更换磨损的触点，无需拆卸整个产品
- 轻松操作，无需任何特殊工具

TeSys Giga - 用于 Giga 接触器的分断单元

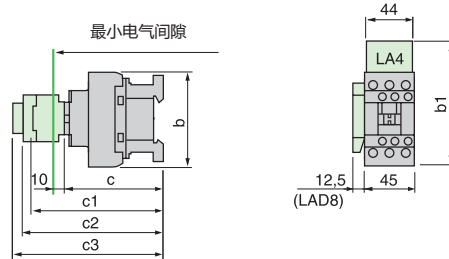
说明	适用的接触器	数量	产品参考
用于 Giga 接触器的分断单元	LC1G205●●C...LC1G245●●C	每套3个	LA9G3QA
	LC1G300●●C	每套3个	LA9G3RA
	LC1G410●●C...LC1G475●●C	每套3个	LA9G3SA
	LC1G620●●C	每套3个	LA9G3TA

注意：如果要更换，请更换所有分断单元。更换后，控制模块上复位按钮的位置从A更改为B或从B更改为A。

LC1D09...D18 (3 极)



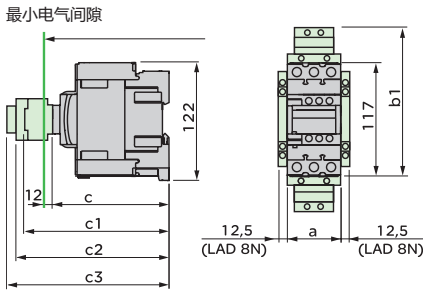
LC1D25...D38 (3 极)
LC1DT20...DT40 (4 极)



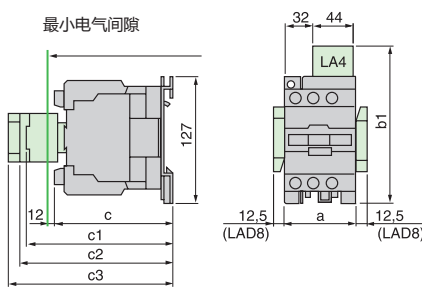
LC1		D09... D18	D25... D38	D098, D128, & DT20 & DT25	DT32 & DT40	D188 & D258
b	不带附加模块	77	85	85	91	105
b1	带有 LAD4BB	94	98	98	-	-
	带有 LA4DP2	110 ⁽¹⁾	114 ⁽¹⁾	114	-	-
	带有 LA4DF, DT	119 ⁽¹⁾	123 ⁽¹⁾	129	-	-
	带有 LA4DR, DW, DL	126 ⁽¹⁾	130 ⁽¹⁾	190	-	-
c	没有外罩或附加模块	84	90	90	97	97
	带有外罩, 没有附加模块	86	92	92	99	99
c1	带有 LADN 或 C(2 或 4 触点)	117	123	123	131	131
	LADN...CR (2 或 4 触点)	120	126	126	134	134
c2	没有 LA6DK10	129	135	135	143	143
c3	带有 LADT, R, S	137	143	143	151	151
	带有 LADT, R, S 和密封盖	141	147	147	155	155

(1) 包括 LAD4BB

LC1D40A...D65A (3 极)



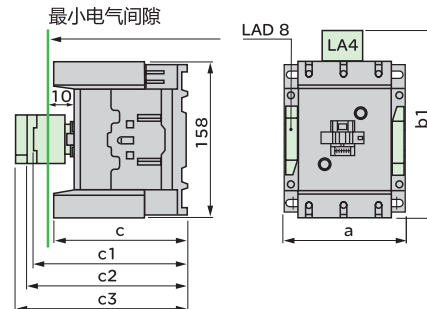
LC1D80 和 D95A (3 极)



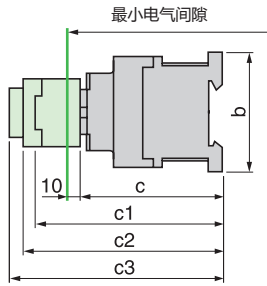
LC1		D40A...D65A	D80	D95
a		55	85	85
b1	带有 LA4DP2	-	135	135
	带有 LA4DB3	136	135	-
	带有 LA4DF, DT	157	142	142
	带有 LA4DM, DR, DW, DL	166	150	150
c	不带外罩或附加模块	118	125	125
	带有外罩, 没有附加模块	120	130	130
c1	带有 LADN(1 触点)	-	150	150
	带有 LADN 或 C(2 或 4 触点)	150	158	158
	LADN...CR (2 或 4 触点)	153	161	161
c2	带有 LA6DK	163	170	170
c3	带有 LADT, R, S	171	178	178
	带有 LADT, R, S 和密封盖	175	182	182

LC1D115 和 D150 和 D170 (3 极)

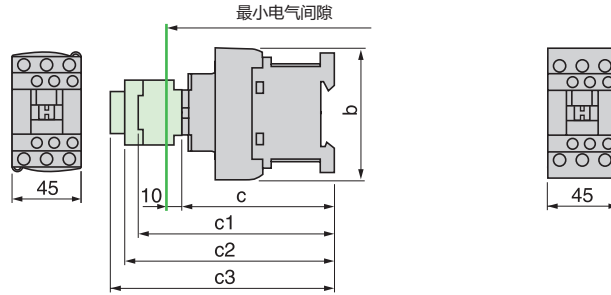
LC1		D115	D115006	D150006
a		120	120	120
b1	带有 LA4DA2	174	174	174
	带有 LA4DF, DT	185	185	185
	带有 LA4DM, DR, DL	188	188	188
	带有 LA4DW	188	188	-
c	不带外罩或附加模块	132	115	115
	带有外罩, 没有附加模块	136	-	-
c1	带有 LADN 或 C(2 或 4 触点)	150	150	150
	LADN...CR (2 或 4 触点)	153	153	153
c2	带有 LA6DK20	155	155	155
c3	带有 LADT, R, S	168	168	168
	带有 LADT, R, S 和密封盖	172	172	172



LC1D09...D18 (3极)

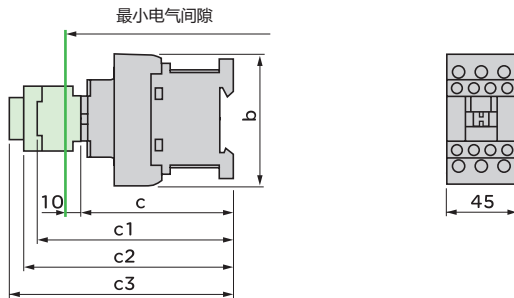


LC1D25...D38 (3极)



LC1	D09...D18	D25...D38	
b	77	85	
c	不带外罩或附加模块 带有外罩, 没有附加模块	93 95	99 101
c1	带有 LADN 或 C(2 或 4 触点) LADN...CR (2 或 4 触点)	126 129	132 135
c2	带有 LA6DK10	138	144
c3	带有 LADT, R, S 带有 LADT, R, S 和密封盖	146 150	152 156

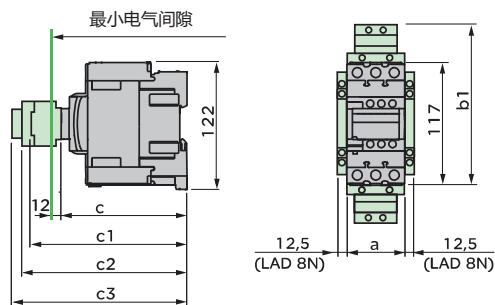
LC1DT20 至 DT40 (4极)



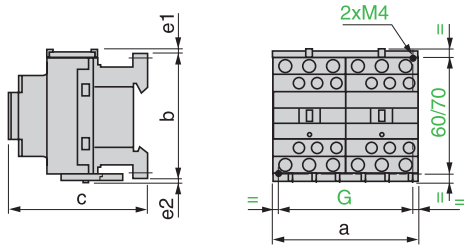
LC1	DT20 & DT25 D098 & D128	DT32 & DT40 D188...D258	
b	85	91	
c	带有外罩	107	
c1	带有 LADN 或 C(2 或 4 触点) LADN...CR (2 或 4 触点)	123 126	131 134
c2	带有 LA6DK10	135	143
c3	带有 LADT, R, S 带有 LADT, R, S 和密封盖	143 147	151 155

LC1 D40A...D65A (3极)

LC1	D40A...D65A	
a	55	
b1	带有 LA4 D●2 带有 LA4 DB3 或 LAD 4BB3 带有 LA4 DF, DT 带有 LA4 DM, DW, DL	- 136 157 166
c	不带外罩或附加模块 带有外罩, 不带附加模块	118 120
c1	带有 LAD N (1个触点) 带有 LAD N 或 C (2或4个触点) LADN...R (2 或 4 触点)	- 150 153
c2	带有 LAD 6K10 或 LA6 DK	163
c3	带有 LAD T, R, S 带有 LAD T, R, S 和密封盖	171 175



LC2D09 至 D38
2 x LC1D09 至 D38

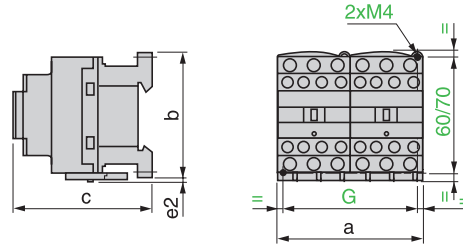


LC2 或 2 x LC1	a	b	c ⁽¹⁾	e1	e2	G
D09 至 D18 ~	90	77	86	4	1.5	80
D09 至 D18 ≡	90	77	95	4	1.5	80
D25 至 D38 ~	90	85	92	9	5	80
D25 至 D32 ≡	90	85	101	9	5	80

e1 和 e2: 包括配线

(1) 带有保护罩, 不带附加模块。

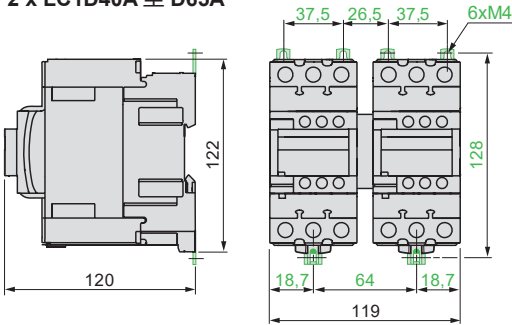
LC2DT20 至 DT40
2 x LC1DT20 至 DT40



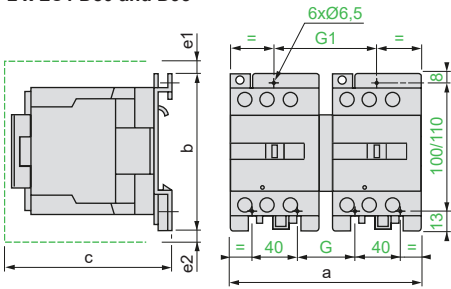
LC2 或 2 x LC1	a	b	c	G
DT20 和 DT25	90	85	90	80
DT32 和 DT40	90	91	98	80

c, e: 包括配线

2 x LC1D40A 至 D65A



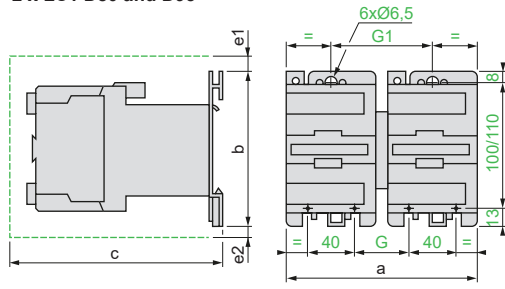
LC2 D80 和 D95
2 x LC1 D80 and D95 ~



LC2 或 2 x LC1	a	b	c	e1	e2	G	G1
D80 和 D95 ~	182	127	158	13	-	57	96
D80004 ~	207	127	158	-	20	71	111

c, e1 和 e2: 包括配线

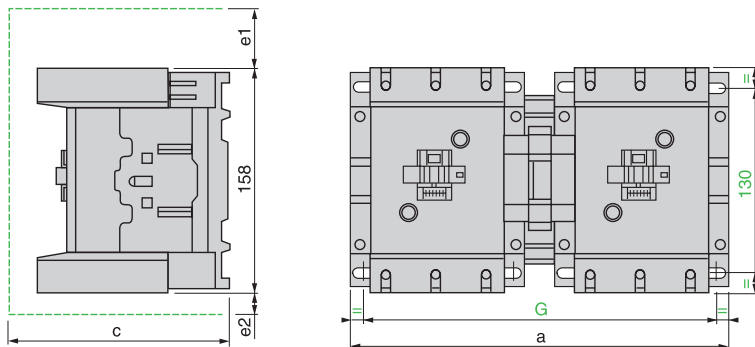
LC2 D80 和 D95
2 x LC1 D80 and D95 ≡



2 x LC1	a	b	c	e1	e2	G	G1
D80 和 D95	207	127	215	13	20	96	111

c, e1 和 e2: 包括配线

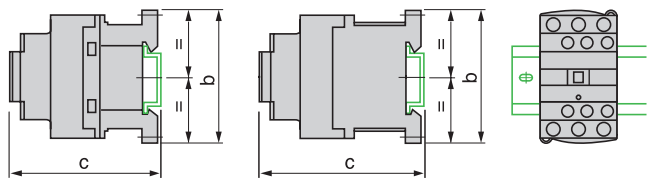
2 x LC1D115 和 D150 和 D170



2 x LC1	a	c	e1	e2	G
D115, D150, D170	266	148	56	18	242/256

c, e1 和 e2: 包括配线

在安装导轨 AM1DP200、DR200 或 AM1DE200(宽度 35 mm) 上
LC1D09...D38, DT20...DT40



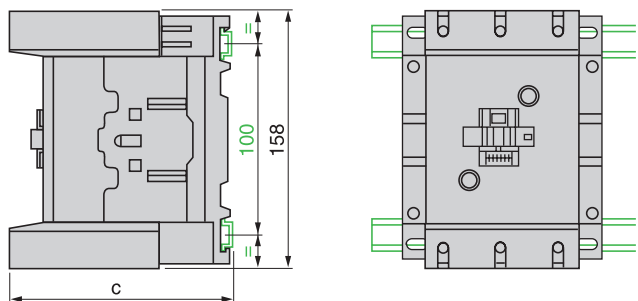
LC1	D09...18	D25...38	DT20 & DT25	DT32 & DT40
b	77	85	85	100
c (AM1DP200 或 DR200) ⁽¹⁾	88	94	94	109
c (AM1DE200) ⁽¹⁾	96	102	102	117

直流控制电路

b	77	85	94	109
c (AM1DP200 或 DR200) ⁽¹⁾	97	103	103	118
c (AM1DE200) ⁽¹⁾	105	110	111	1236

(1) 带有保护罩

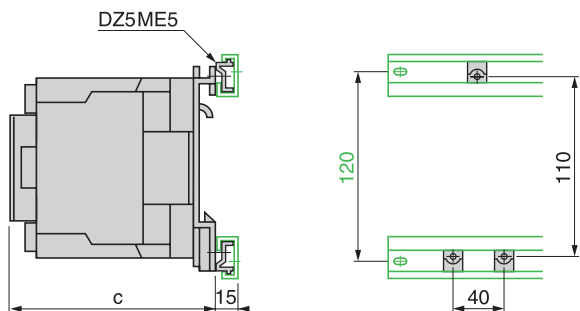
安装在 2 个中心距为 120 mm 的导轨 DZ5MB (宽度 35mm) 上
LC1D115, D150



交流控制电路

LC1	D115 & D150 & D170	D1156 & D1506
c (AM1DP200 或 DR200)	134.5	117.5
c (AM1DE200 或 ED●●●)	142.5	125.5

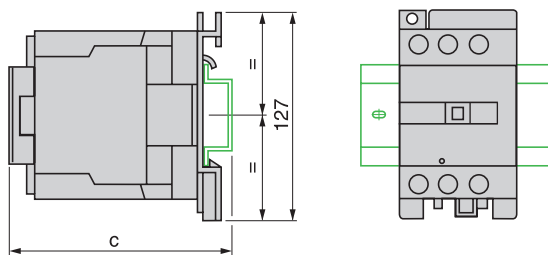
安装在 2 个中心距为 120 mm 的导轨 DZ5MB (宽度 35mm) 上
LC1D80...D95



交流控制电路

LC1	D80 & D95
c 带有外罩	130

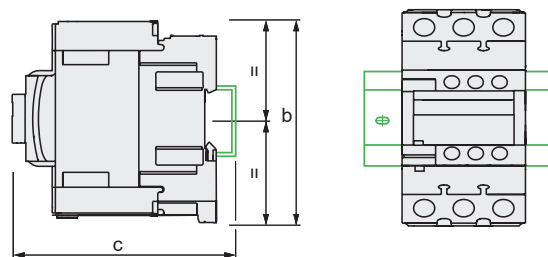
在安装导轨 AM1DL200 或 DL201(宽度 75 mm) 上
在安装导轨 AM1ED●●● 或 AM1DE200(宽度 35 mm) 上
LC1D80 至 D95, LP1D40 至 D80



交流控制电路

LC1	D40...D65	D80 & D95
c (AM1DL200) ⁽¹⁾	136	147
c (AM1DL201) ⁽¹⁾	126	137
c (AM1ED●●● 或 DE200) ⁽¹⁾	126	137

LC1D40A 至 D65A

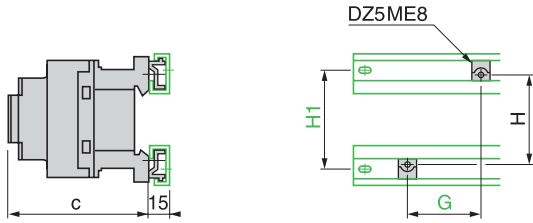


交流控制电路

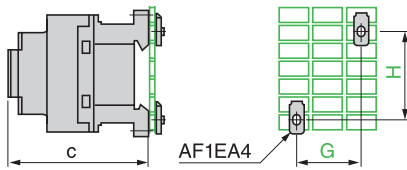
LC1	D40A...D65A
b	122
c (AM1DL200) ⁽¹⁾	-
c (AM1DL201) ⁽¹⁾	-
c (AM1ED●●● 或 DE200) ⁽¹⁾	128

1

LC1D09 至 D38 和 LC1DT20...DT40
安装在两个 DZ5MB 导轨上



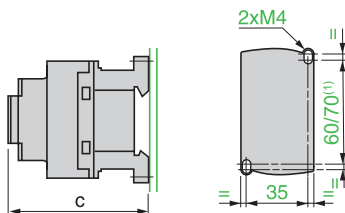
LC1D09...D38 和 LC1DT20...DT40
在多孔安装板 AM1PA、PB、PC 上



控制电路:	交流		直流	
LC1	D09...D18	D25...D38	D09...D18	D25...D38
c 带有外罩	86	92	95	101
G	35	35	35	35
H	60/70	60/70	70	70

4 极接触器	DC		DC	
LC1	DT20 & DT25	DT32 & DT40	DT20 & DT25	DT32 & DT40
c 带有外罩	80	93	118	132
G	35	35	35	35
H	60	60	60	60

LC1D09...D38, LC1DT20...DT40
面板安装

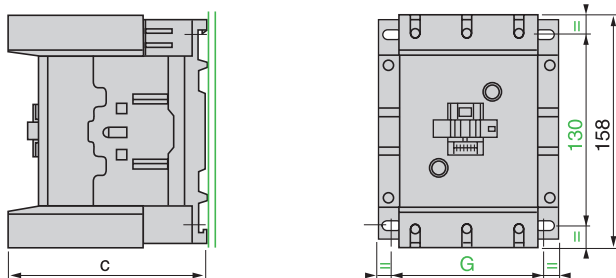


控制电路:	交流		直流	
LC1	D09...D18	D25...D38	D09...D18	D25...D38
c 带有外罩	86	92	95	101

4 极接触器	DC		DC	
LC1	DT20 & DT25	DT32 & DT40	DT20 & DT25	DT32 & DT40
c 带有外罩	90	98	90	98

注: (1) DC 线圈, 仅限 70mm 安装。

LC1D115, D150, D170
面板安装

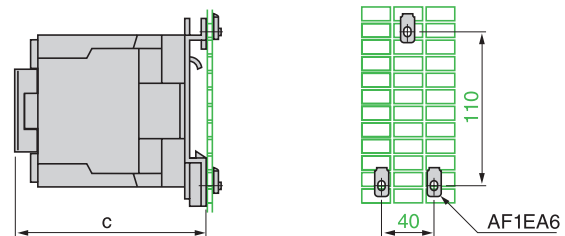


LC1	D115	D1156	D150	D170	D1506
c	132	115	132	132	115
G(3 极)	96/110	96/110	96/110	96/110	96/110

控制电路:	交流		直流	
LC1	D09...D18	D25...D38	D09...D18	D25...D38
c 带有外罩	86	92	95	101
G	35	35	35	35
H	60	60	70	70
H1	70	70	70	70

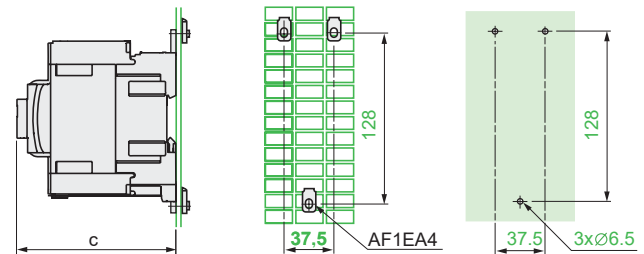
4 极接触器	DC		DC	
LC1	DT20 & DT25	DT32 & DT40	DT20 & DT25	DT32 & DT40
c	92	100	101	109
G	35	35	35	35
H	60	60	70	70
H1	70	70	70	70

LC1D80...D95
在多孔安装板 AM1PA、PB、PC 上



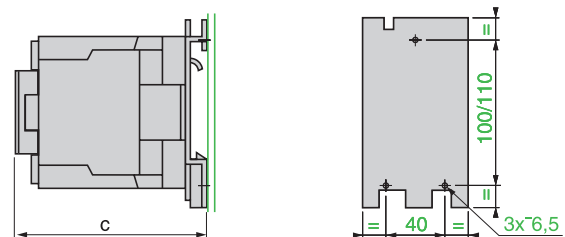
控制电路:	交流
LC1	D80 & D95
c 带有外罩	130

LC1D40A...D65A



控制电路:	交流
LC1	D40A...D65A
c 带有外罩	120

LC1D80...D95, LP1D40...D80
面板安装

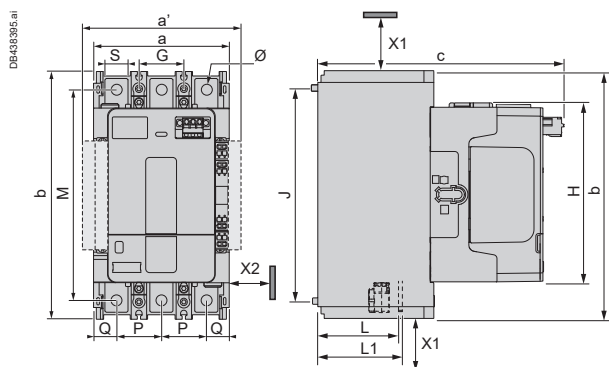


控制电路:	交流
LC1	D80 & D95
c 带有外罩	130

TeSys[®] 接触器

Giga 接触器

LC1G205 至 245 接触器



所有尺寸单位均为mm。

a	b	c	G	J	M	H	L	L1	P	Q	S	Ø
107.7	193	192.9	35	166	164.1	139.4	66.9	69.9	35	18.9	18	8.5

X1 (mm) = 最小电气间隙

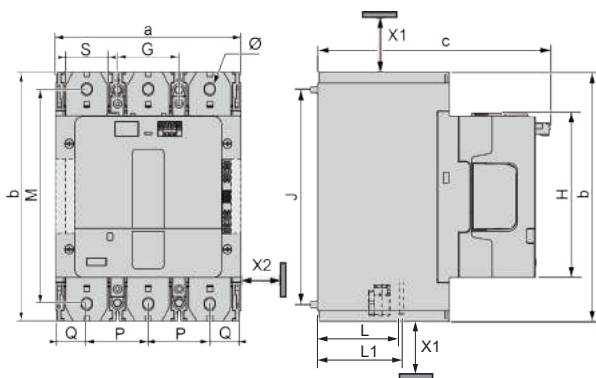
LC1G205...620, 最高 1000 V: 40 mm

X2 (mm) = 根据相邻安装接触器的金属机柜内部工作电压的最小电气间隙。

LC1G205...620, 最高 600 V: 5 mm

a' = a + 20 mm, 两侧 (外部) 带有附加的辅助触点块。

LC1G620 接触器



所有尺寸单位均为mm。

a	b	c	G	J	M	H	L	L1	P	Q	S	Ø
210.6	284	265.6	70	242	244	187.4	107	113	70	35.3	48	13

X1 (mm) = 最小电气间隙

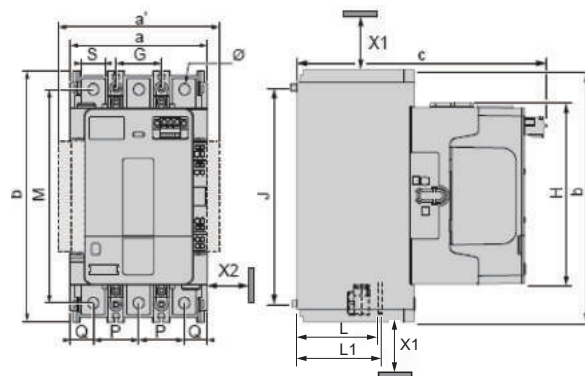
LC1G205...620, 最高1000 V: 40 mm

X2 (mm) = 根据金属机柜内部工作电压的最小电气间隙。

LC1G205...620, 最高 600 V: 5 mm

a' = a (包括增加额外的辅助触点)

LC1G300 至475 接触器



所有尺寸单位均为mm。

a	b	c	G	J	M	H	L	L1
140	225	225.5	45	187	197	161.8	78.8	LC1G265-330: 81.8
								LC1G400: 82.8
								LC1G500: 83.8

P	Q	S	Ø
45	25	30	10.6

X1 (mm) = 最小电气间隙

LC1G205...620, 最高 1000 V: 40 mm.

X2 (mm) = 根据相邻安装接触器的金属机柜内部工作电压的最小电气间隙。

LC1G205...620, 最高 600 V: 5 mm

a' = a + 20 mm, 两侧 (外部) 带有附加的辅助触点块。

TeSys Giga 接触器安装板安装

接触器可以安装在

- 钻有普通孔的板上，安装时需使用接触器随附的螺钉、垫圈和螺母
- 或者钻有螺纹孔的板上，安装时仅使用适合螺纹孔的螺钉。

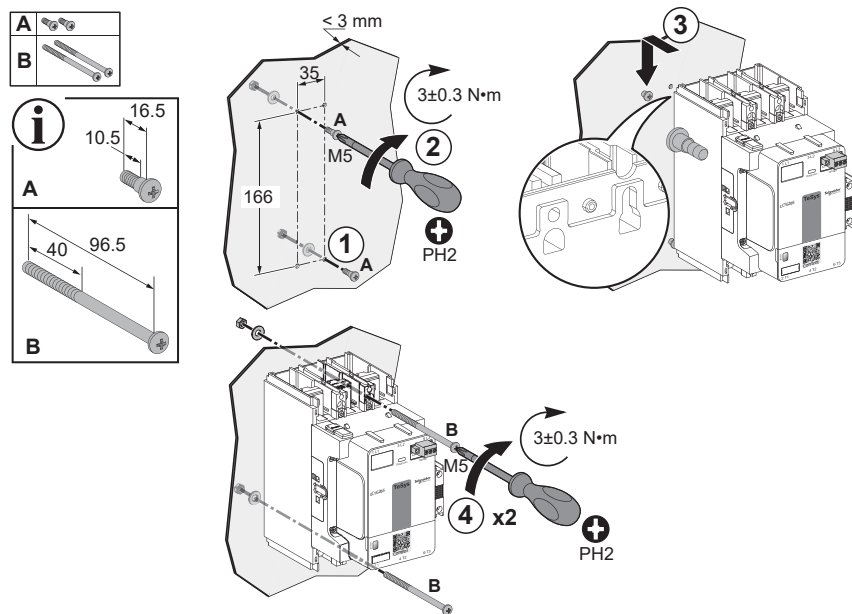
注: 建议使用最小厚度为 2 mm 的钢板。

在板上安装 LC1G205-245C 接触器

按照以下步骤将 LC1G205-245C 接触器 安装到板上。

1. 在板上钻 4 个孔。孔直径：4.5 至 6 mm。
2. 沿对角线在板上插入两个短螺钉 (A)，并用 PH2 螺丝刀以适当的扭矩拧紧螺钉。
3. 将 接触器 置于短螺钉头上。
4. 将两个长螺钉 (B) 沿对角线穿过 接触器，并以适当的扭矩拧紧。

mm



注: 接触器 随附有四个带螺母和垫圈的螺钉。

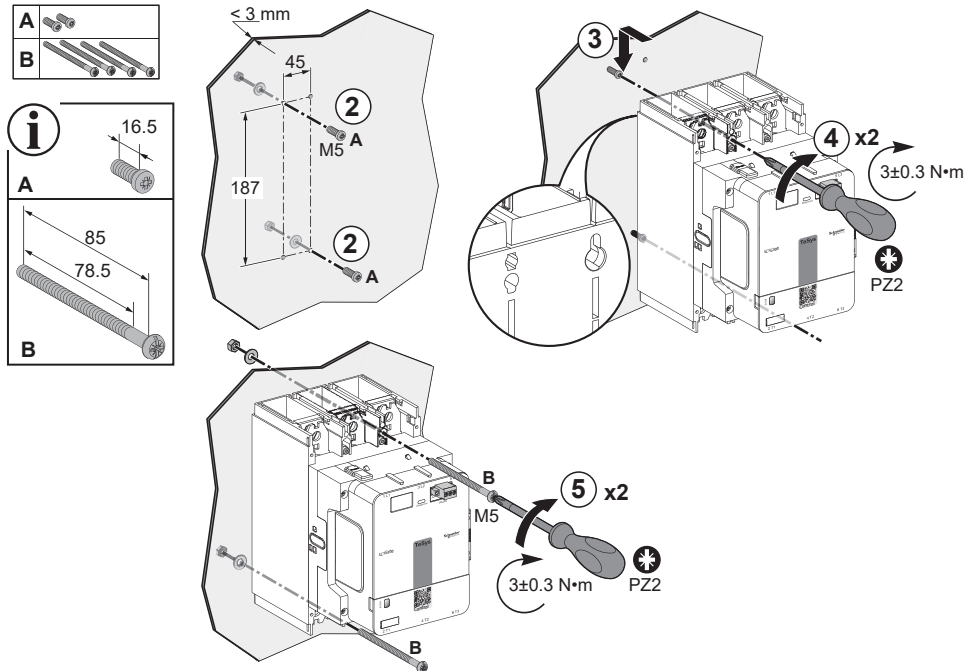
在板上安装 LC1G300-475C 接触器

按照以下步骤将 LC1G300-475C 接触器 安装到板上。

1. 在板上钻 4 个孔。最大孔径：6 mm。
2. 沿对角线在板上插入两个短螺钉 (A)。面板与螺钉头平面之间的距离应介于 6 至 14 mm 之间。
3. 将 接触器 置于螺钉头上。

- 使用 PZ2 螺丝刀以适当的扭矩拧紧两个螺钉 (A)。
- 将两个长螺钉 (B) 沿对角线穿过 接触器，并以适当的扭矩拧紧。

mm



注：接触器 随附有带螺母和垫圈的螺钉。

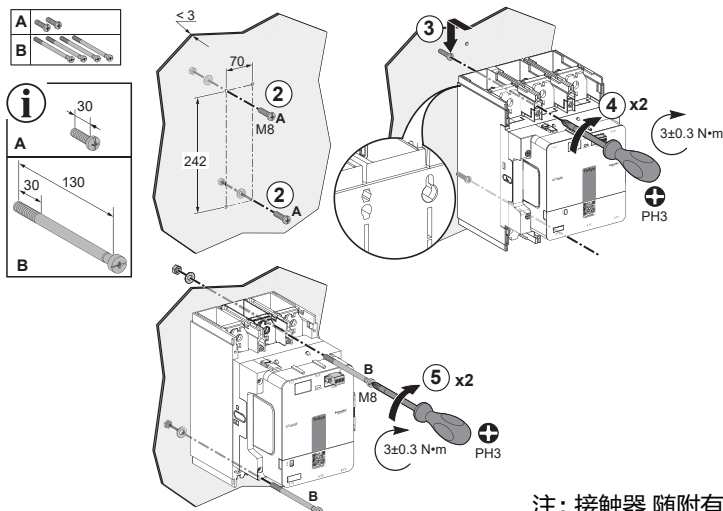
注：接触器也可以使用四个长螺钉（而不是两个短螺钉和两个长螺钉）来安装。

在板上安装 LC1G620C 接触器

按照以下步骤将 LC1G620C 接触器 安装到板上。

- 在板上钻 4 个孔。最大孔径：9 mm。
- 沿对角线在板上插入两个短螺钉 (A)。面板与螺钉头平面之间的距离应介于 16 至 24 mm 之间。
- 将 接触器 置于螺钉头上。
- 使用 PH3 螺丝刀以适当的扭矩拧紧两个螺钉 (A)。
- 将两个长螺钉 (B) 沿对角线穿过 接触器，并以适当的扭矩拧紧。

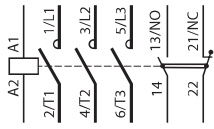
mm



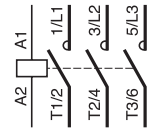
注：接触器 随附有带螺母和垫圈的螺钉。

3 极接触器

LC1D09 至 D95

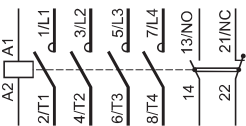


LC1D115 至 D170

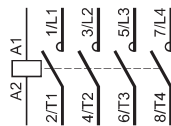


4 极接触器

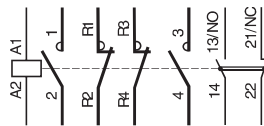
LC1DT20 至 DT80A



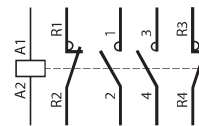
LC1D115004



LC1D098 至 D258



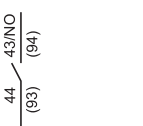
LC1 和 LP1D40008 至 D80008



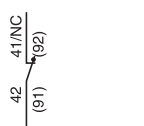
正装辅助触点模块

瞬时辅助触点 (绿色承包商)

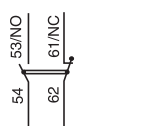
1 N/O LADN10⁽¹⁾



1 N/C LADN01⁽¹⁾



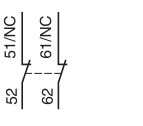
1 N/O + 1 N/C LADN11



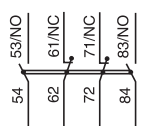
2 N/O LADN20



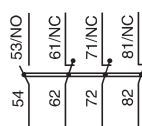
2 N/C LADN02



2 N/O + 2 N/C LADN22



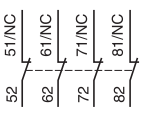
1 N/O + 3 N/C LADN13



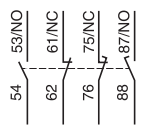
4 N/O LADN40



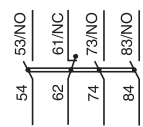
4 N/C LADN04



2 N/O + 2 N/C, 包括 1 N/O + 1 N/C 先后后断 LADC22

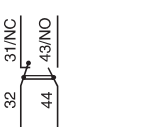


3 N/O + 1 N/C LADN31

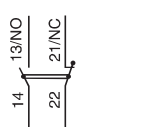


瞬时辅助触点 (绿色承包商标准 EN 50012)

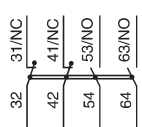
1 N/O + 1 N/C LADN11G



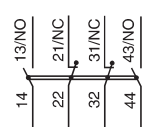
1 N/O + 1 N/C LADN11P



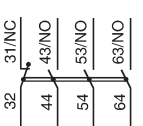
2 N/O + 2 N/C LADN22G



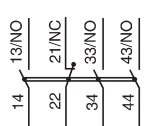
2 N/O + 2 N/C LADN22P



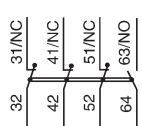
3 N/O + 1 N/C LADN31G



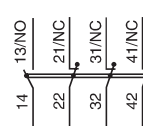
3 N/O + 1 N/C LADN31P



1 N/O + 3 N/C LADN13G

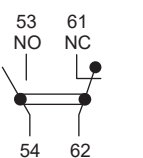


1 N/O + 3 N/C LADN13P

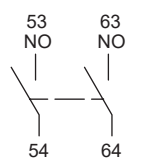


瞬时辅助触点 LADNCR 17V/1mA⁽²⁾

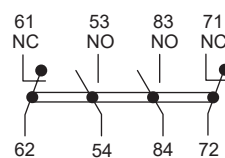
LADN11CR



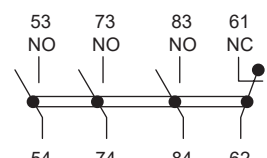
LADN20CR



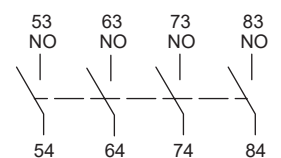
LADN22CR



LADN31CR



LADN40CR



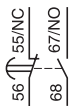
(1) 括号中的数字是用于安装在接触器右侧的模块上的。
(2) LADN**CR 与 LADN*C 的 NO&NC 触点的接线位置不同。

正装辅助触点模块

延时辅助触点

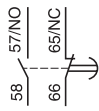
延时接通 1 N/O + 1 N/C

LADT



延时断开 1 N/O + 1 N/C

LADR

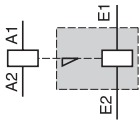


延时接通 1 N/O + 1 N/C, 55/56 先断, 67/68 后通



机械闭锁模块

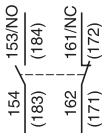
LAD6K10 和 LA6DK20



侧装辅助触点模块

瞬时辅助触点

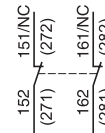
1 N/O + 1 N/C LAD8N11⁽¹⁾



2 N/O LAD8N20⁽¹⁾



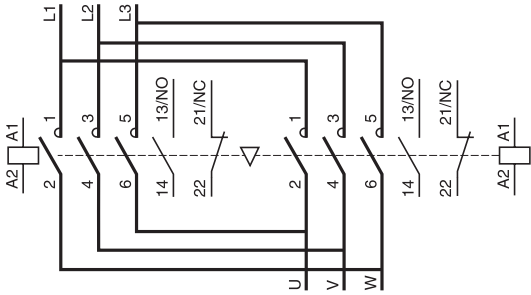
2 N/C LAD8N02⁽¹⁾



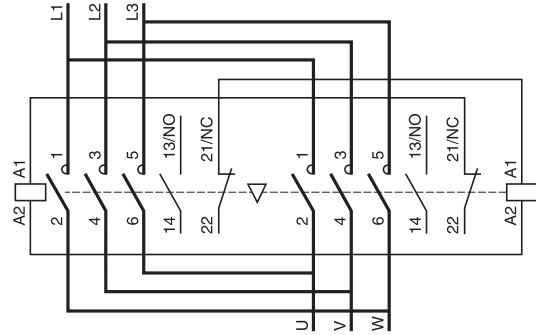
(1) 括号中的数字是用于安装在接触器右侧的模块上的。

1

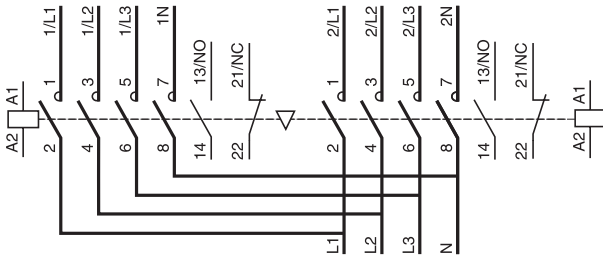
用于电动机控制的可逆接触器，水平安装方式
LC2D09...D170



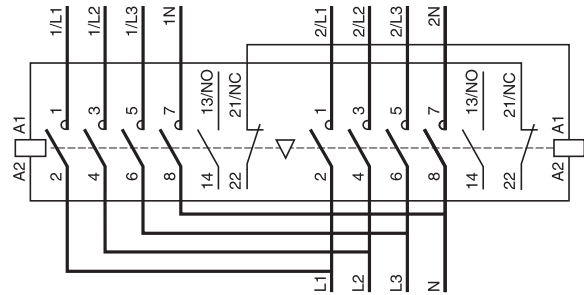
用于电动机控制的可逆接触器，带集成的电气互锁装置 (LAD9R1V)



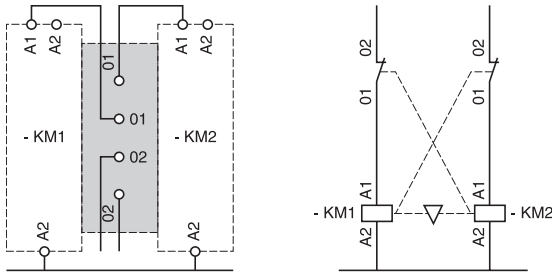
电源切换接触器组，水平安装
LC2DT20...DT40



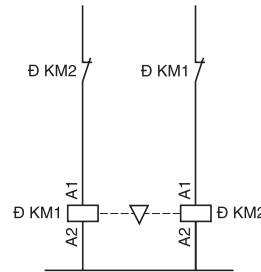
电源切换接触器组，带有集成的电气互锁装置 (LAD9R1V)



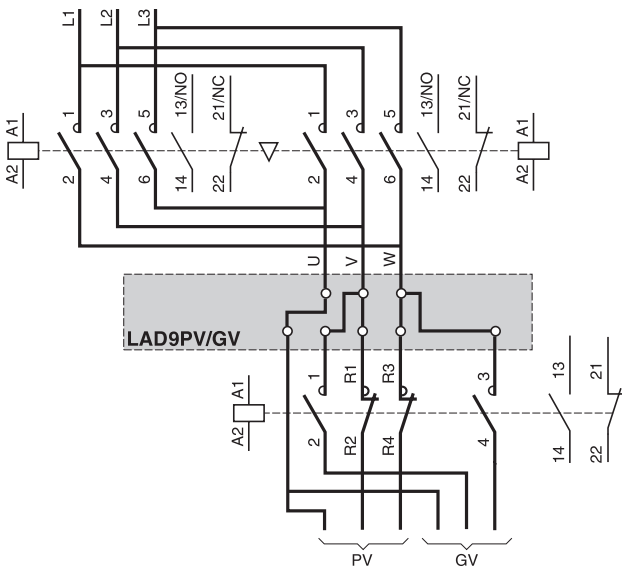
可逆接触器的电气互锁装置，安装了
集成有电气触点的机械互锁装置
LA9D...02



机械互锁，不带集成的电气触点
LA9D...78, LAD9R1



低速 / 高速配线组件、螺钉夹紧端子



概述 (1)

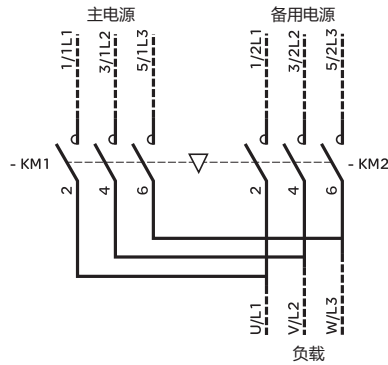
电源转换接触器组确保了装置和能源管理的运行连续性。

接触器组在如下电源之间转换：

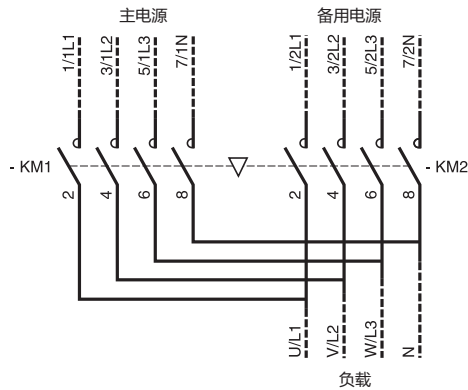
- 供电电源 M (主) 正常情况下为装置供电；
- 供电电源 S (备用) 为装置供电，可以从附加电网或发电机组引入的进线。

供电电源可以是 3 相或 3 相 + 中性线

电源 -3 相



电源 -3 相 + 中性



2 个接触器必须有机械和电气互锁，以避免出现两个电源并联运行的情况 (即使是瞬间也不允许)

(1) 具体选型请参见进口 TeSys F 样本中相关部分。

星三角起动

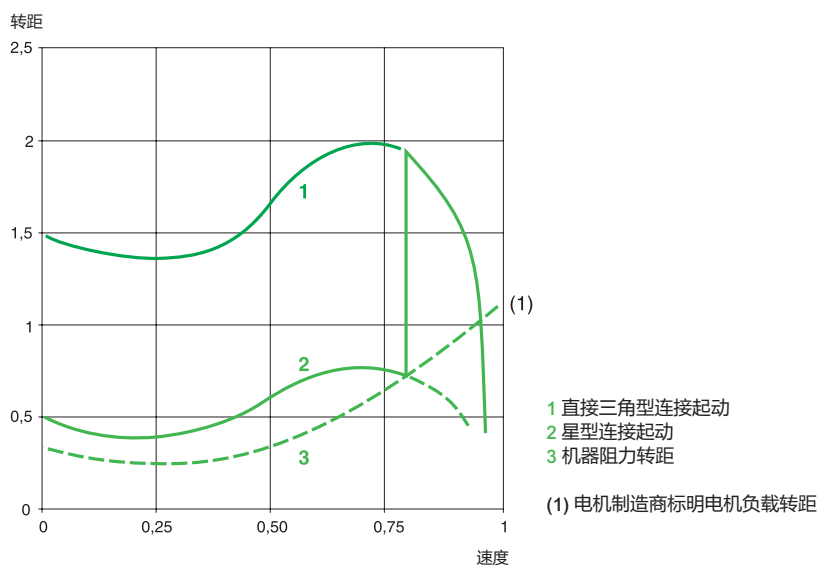
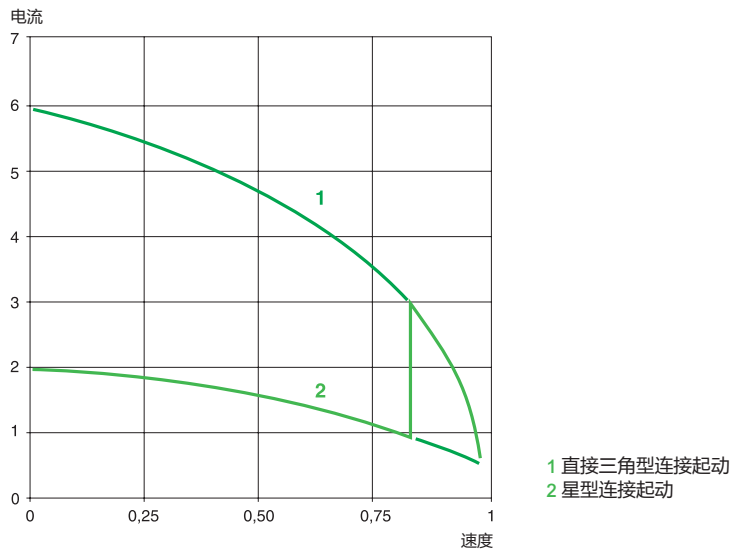
这种起动方式要求电机的所有 6 个定子端都可以用，而且三角形连接电压与主电压一致。同时，星三角起动应该用于电机的无载起动或只有较低的负载转矩，要求负载转矩逐渐增加：

- 在星型连接起动转矩减小如直接起动转矩的 1/3，即大约 50% 额定转矩。
- 星型连接的起动电流大约是额定电流的 1.8 到 2.6 倍。

从星型到三角型连接的过渡必须是在电机达到一定速度后，过快增加转矩将导致电机的固定起动速度太低。因此将减小这种起动方式的优势。这种情况某些电机的负载转矩取决于电机速度（例如，离心电机有这种特点）

所有星三角起动电机都可以配一个专用的 LADS2 延时断路器当在转换期间在星型回路断开和角型回路接通之间加入 40ms 的强制延时。

对于 D115 以上接触器该功能是由一个延时辅助触点模块 LADT2 和控制继电器实现的。



接触器 (LC1D09...D150)

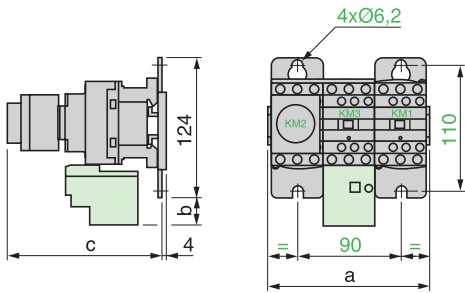
最大起动频率: 30 次 / 小时, 最大起动时间: 30 秒

电动机			接触器 直线接法 KM2 型号	接触器 三角形接法 KM3 型号	接触器 星形接法 KM1 ⁽¹⁾ 型号	热过载继电器 型号	整定范围 A
P kW	I _n A	I _{rD} A					
1.5	3.5	2	LC1D09**C	LC1D09**C	LC1D09**C	LRD07C	1.6...2.5
2.2	5	3	LC1D09**C	LC1D09**C	LC1D09**C	LRD08C	2.5...4
3	6.6	4	LC1D09**C	LC1D09**C	LC1D09**C	LRD10C	4...6
4	8.5	5	LC1D09**C	LC1D09**C	LC1D09**C	LRD12C	5.5...8
5.5	11.5	6	LC1D09**C	LC1D09**C	LC1D09**C	LRD12C	5.5...8
7.5	15.5	9	LC1D12**C	LC1D12**C	LC1D09**C	LRD14C	7...10
9	18.5	11	LC1D18**C	LC1D18**C	LC1D09**C	LRD16C	9...13
11	22	13	LC1D18**C	LC1D18**C	LC1D09**C	LRD16C	9...13
15	30	16	LC1D25**C	LC1D25**C	LC1D12**C	LRD21C	12...18
18.5	37	22	LC1D25**C	LC1D25**C	LC1D18**C	LRD22C	16...24
22	44	26	LC1D32**C	LC1D32**C	LC1D18**C	LRD32C	23...32
30	60	35	LC1D38**C	LC1D38**C	LC1D25**C	LRD35C	30...38
37	72	40	LC1D50A**C	LC1D50A**C	LC1D32**C	LRD350C	37...50
45	85	47	LC1D65A**C	LC1D65A**C	LC1D40A**C	LRD365C	48...65
55	105	58	LC1D65A**C	LC1D65A**C	LC1D40A**C	LRD365C	48...65
75	138	78	LC1D95**C	LC1D95**C	LC1D50A**C	LRD3363C	63...80
90	170	99	LC1D11500**C	LC1D11500**C	LC1D65A**C	LRD4365	80...104
110	205	118	LC1D15000**C	LC1D15000**C	LC1D80**C	LRD4367	95...120
132	245	142	LC1D15000**C	LC1D15000**C	LC1D95**C	LR9D5369	90...150

(1) LC1D95 以下接触器可以配强制 40ms 延时的星三角专用延时头 LADS2。

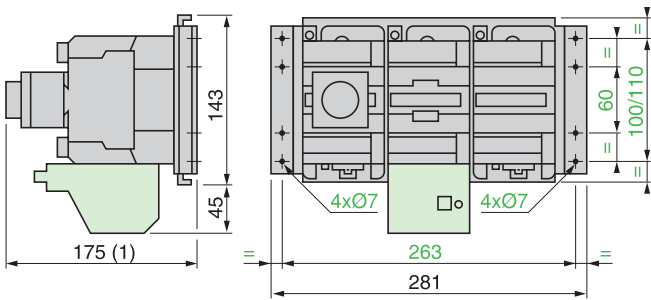
1

3 x LC1D09 到 D32



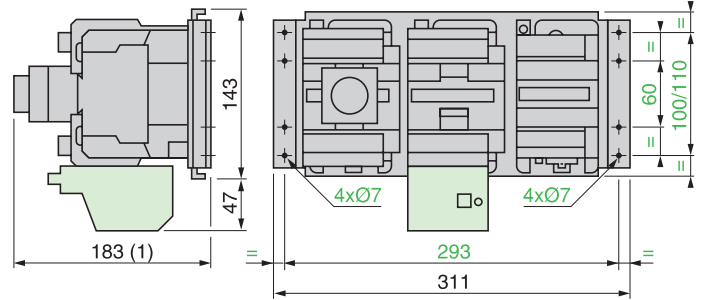
LC3	D09A	D12A	D18A	D32A
a	143	143	144	165
b	26.5	26.5	26.5	32.5
c	139	139	139	145
带 LADS	143	143	143	149
带 LADS 和密封罩				

3 x LC1D40A 或 D50A



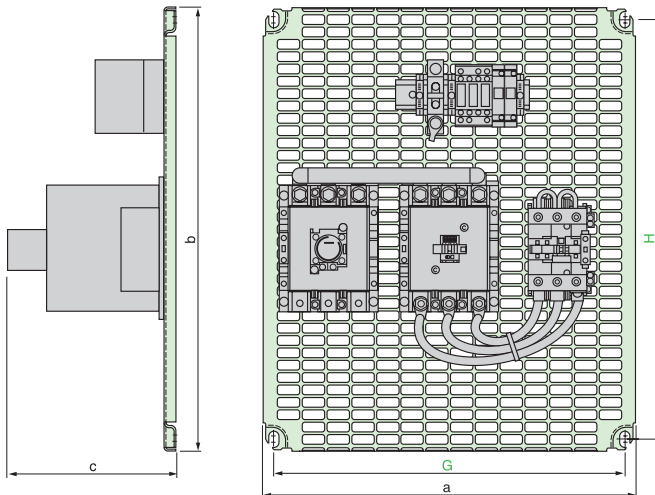
(1) + 4 mm 密封罩

LC3D80
3 x LC1D80



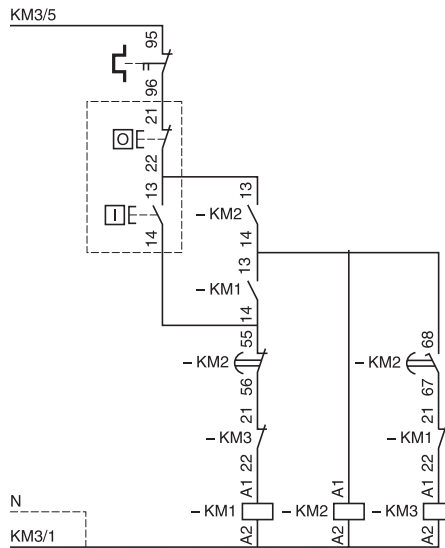
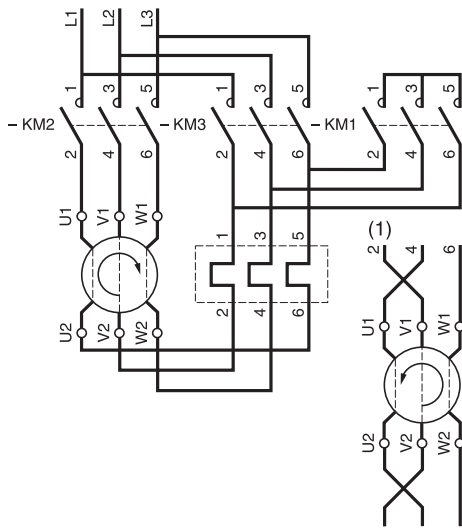
(1) + 4 mm 密封罩

3 x LC1D115 或 D150 或 D170



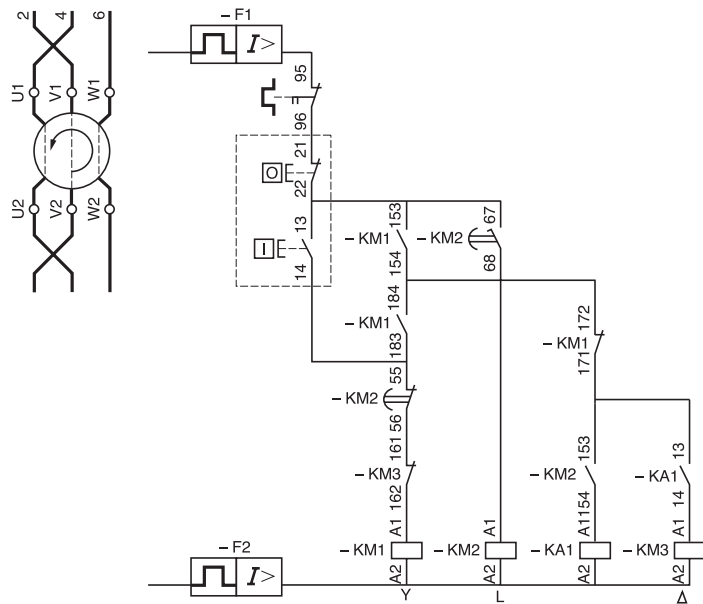
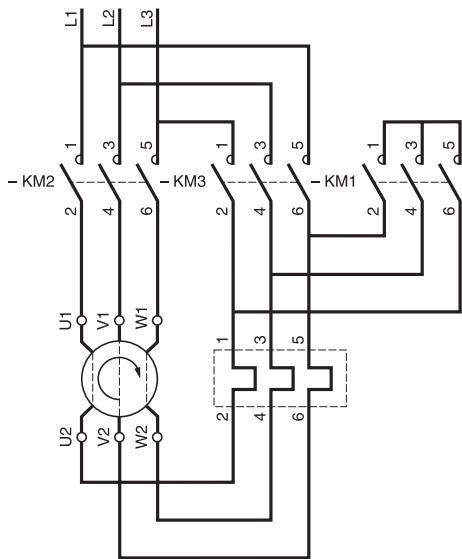
	a	b	c	G	H
LC3D115 或 3 x LC1D115	450	555	205	425	526
LC3D150 或 3 x LC1D150	450	555	205	425	526
LC3D170 或 3 x LC1D170	450	555	205	425	526

3 x LC1D09 到 D95



3 x LC1D09 到 D95 机械互锁在 KM3 和 KM1

3 x LC1D115 到 D170



单相电机应用

概述

TeSys Giga 接触器和 TeSys Giga 过载继电器可用于控制和保护单相异步电机。

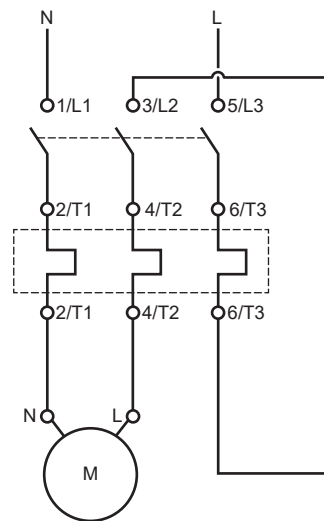
TeSys Giga 过载继电器保护单相电机不受热过载影响。必须根据具体应用设置热过载保护。

为避免意外脱扣，必须禁用相不平衡保护和接地故障保护。

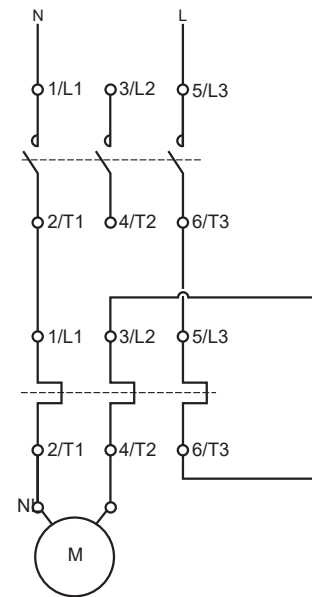
接线图

必须按以下接线图所示来连接单相电机。

连接到过载继电器且接触器已装配



连接到独立过载继电器



星三角启动器

星三角应用说明

星三角电机启动用于：

- 空载启动的电机。
- 负载转矩低的电机。
- 负载转矩随速度增加而增加的电机，通过这种方式，可在电机启动时降低电机和配电网络中的应力。

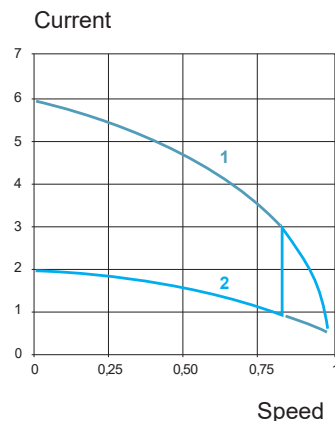
应用示例包括风机、排气压缩机以及在阀门关闭状态下启动的泵。

星三角启动方式的特点是：

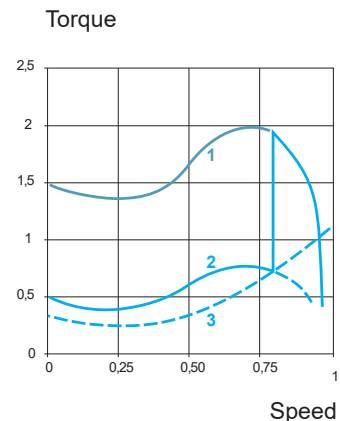
- 能够降低启动电流。
- 能够降低压降。

这种启动方法适用于所有六个定子端子都可触及且其三角形连接电压与主电压对应的三相电机。需要组合三个接触器。得益于定子绕组的星形连接，有助于降低电机启动时所需的电压：

- 星形连接中的启动转矩减小到直接启动转矩的三分之一，即大约为额定转矩的50%。
- 星形连接中的启动电流约为额定电流的1.8-2.6倍。



- 1 Starting in direct delta connection
2 Starting in star connection



- 1 Starting in direct delta connection
2 Starting in star connection
3 Resistive torque of the machine
(specified by the machine manufacturer)

当机器达到其相应速度时，应发生从星形到三角形的连接转换。负载转矩的过快增大会导致稳定的启动速度过低，因此这种启动方法的优势便不复存在。负载转矩取决于机器速度的某些机器（例如，离心式机器的特性）就存在这种情况。

星三角接触器

星三角启动器需要组合三个接触器：

- 线形接触器 (L、KM2)
- 星形接触器 (Y、KM1)
- 三角形接触器 (Δ 、KM3)

线形和三角形接触器具有相同的额定值，适用于电机 $FLA / \sqrt{3}$ 。

星形接触器适用于电机 $FLA / 3$ 。星形接触器的尺寸可以

- 与线形和三角形接触器的尺寸相同。
- 小于线形和三角形接触器的尺寸。

星形和三角形接触器必须以机械和电气方式联锁，以免在电机定子连接件转换期间发生短路。

机械联锁取决于三个接触器的类型。

线形和三角形接触器	星形接触器	机械联锁	过载继电器
LC1G205-245C	LC1G205-245C	LA9G970	LR9G115-225C
LC1G300-475C	LC1G300-475C	LA9G970	LR9G500C
LC1G620C	LC1G620C	LA9G973	LR9G630C
LC1G300-475C	LC1G205-245C	LA9G971	LR9G500C
LC1G620C	LC1G300-475C	LA9G972	LR9G630C

星三角启动器的过载保护

TeSys Giga 过载继电器可为星三角启动器中的电机提供热过载保护。过载继电器额定值与线形和三角形接触器的额定值相同。热过载保护的 I_r/FLA 阈值设置为电机 $FLA / \sqrt{3}$ 。

热过载继电器可以

- 直接安装在线形接触器下方（推荐），或者
- 独立安装，并连接在电机定子端子和三角形接触器之间。

有关星三角启动器电源电路和控制电路图的更多信息，请参阅 电源接线图, 122 页 和控制接线图, 128 页。

在板上安装星三角接触器

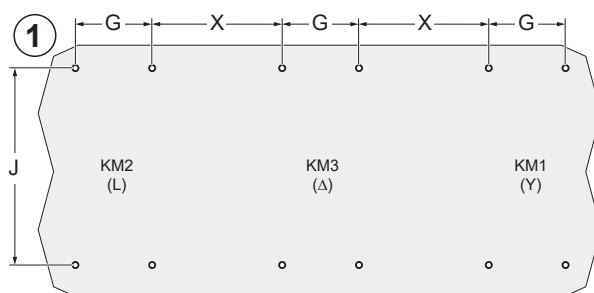
按照以下步骤将星三角接触器安装到安装板上。

1. 在板上钻 12 个孔，尺寸如下。

- LC1G205-475C - 最大孔直径：6 mm
- LC1G620C - 最大孔直径：9 mm

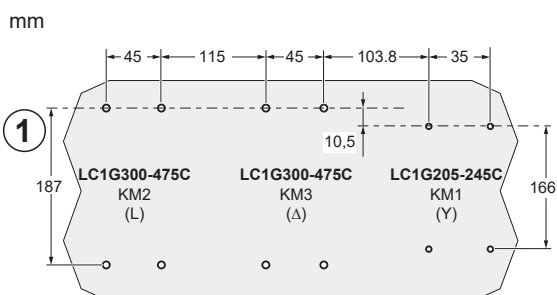
注：为便于安装，可从 www.se.com 网站下载钻孔模板 JYT1902701。

星三角启动器 - 包含三个尺寸相同的接触器：

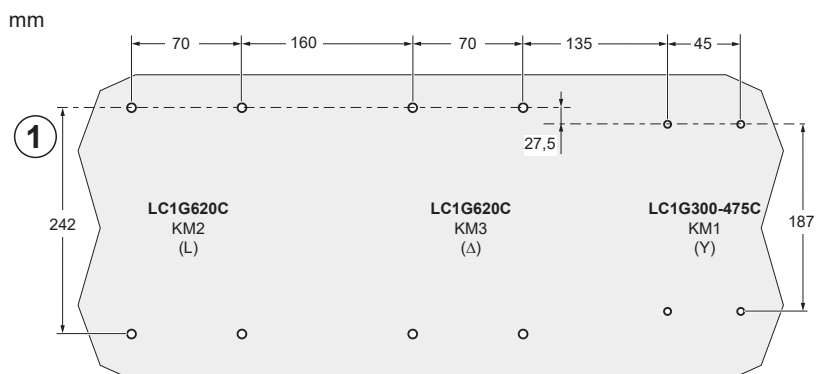


接触器	G	J	X
LC1G205-245C	35 mm	166 mm	92,7 mm
LC1G300-475C	45 mm	187 mm	115 mm
LC1G620C	70 mm	242 mm	160 mm

星三角启动器 - 包含 **LC1G300-475C** 线形和三角形接触器以及 **LC1G205-245C** 星形接触器。

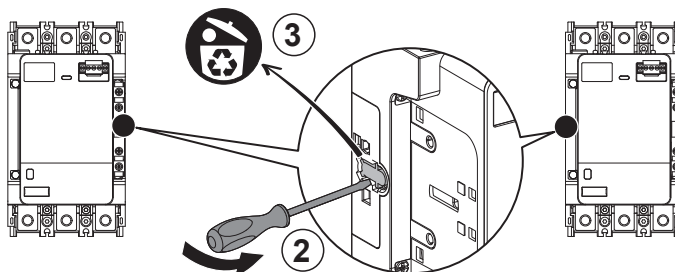


星三角启动器 - 包含 **LC1G620C** 线形和三角形接触器以及 **LC1G300-475C** 星形接触器。

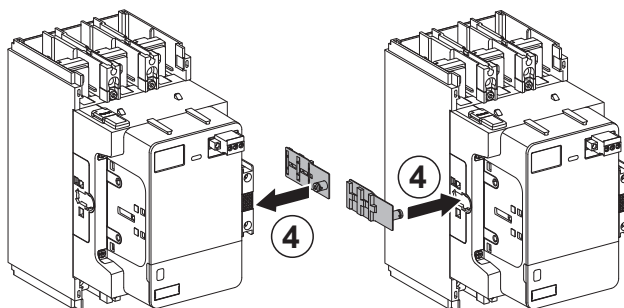


2. 在星形和三角形接触器的要安装机械联锁的侧面，拆下塑料部件。

3. 丢弃塑料部件。



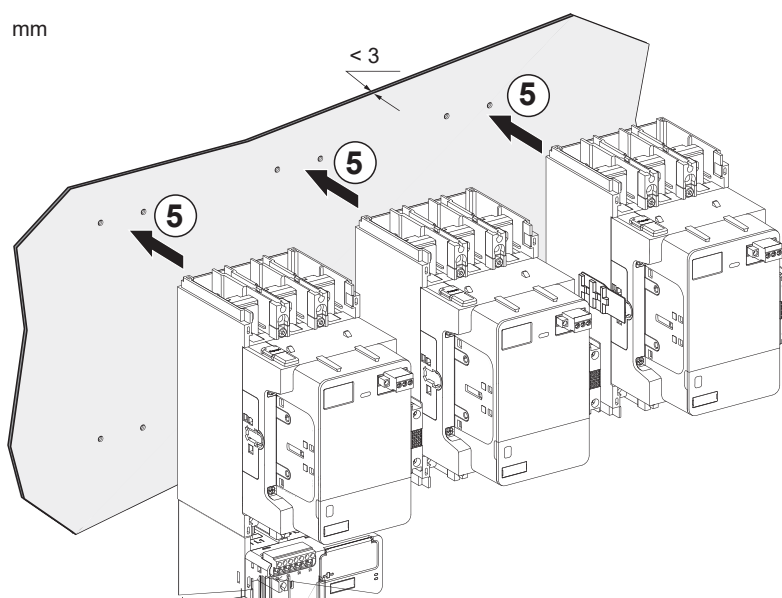
4. 将金属滑块插入星形和三角形接触器的孔中。



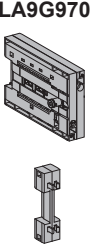
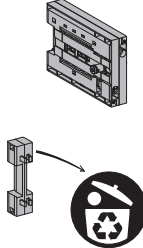
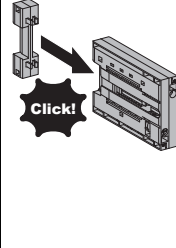
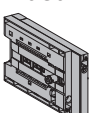
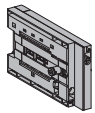
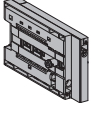
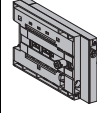
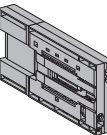
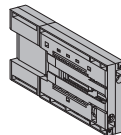
5. 将每个接触器安装在板上。

•

mm

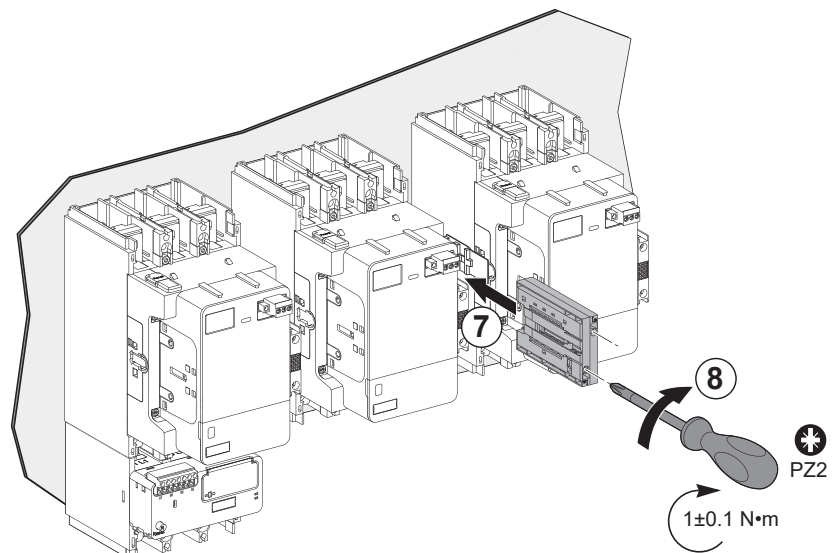


6. 根据接触器的尺寸，在相同尺寸的星形和三角形接触器之间组装 LA9G970 机械联锁。

	LC1G205-245C	LC1G300-475C	LC1G620C
LA9G970 			-
LA9G971 			-
LA9G972 	-		
LA9G973 	-		

注：不需要调整不同尺寸的星形和三角形接触器之间的机械联锁 LA9G971 和 LA9G972。

7. 在星形和三角形接触器之间的金属滑块上插入机械联锁。
8. 以正确的扭矩拧紧两个螺钉，以锁定联锁。



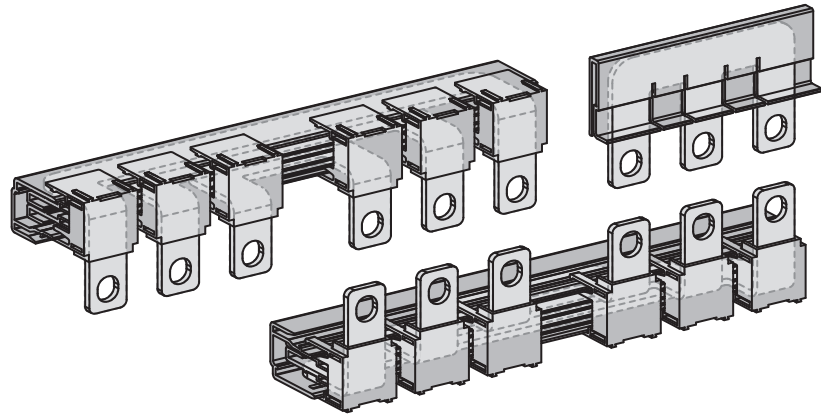
使用星三角连接套件的电源连接

概述

星三角连接套件可用于三个接触器的电源连接。这些连接套件可用于带或不带理线模块的接触器。根据下表选择合适的星三角连接套件。

星三角连接套件由三个连接排组成：

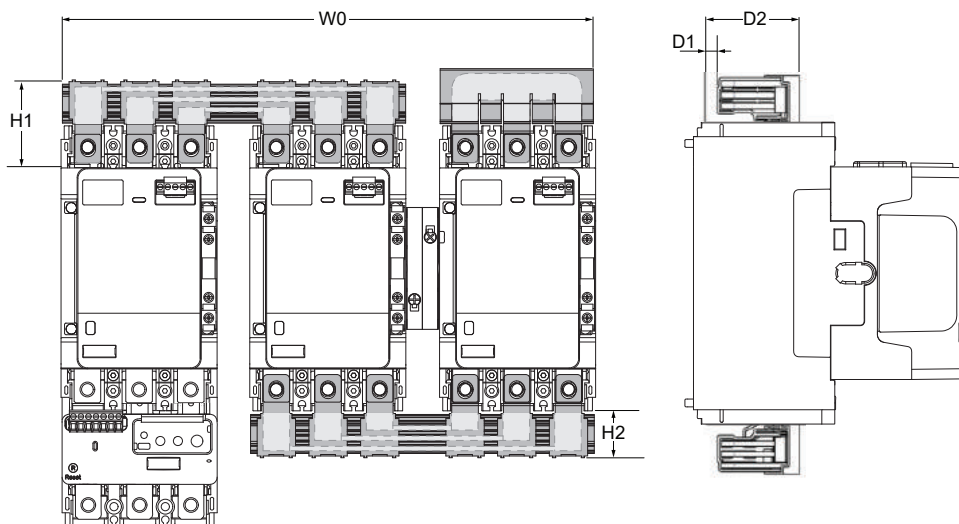
- 线三角连接排，用于连接额定值相同的线形和三角形接触器
- 星三角连接排，用于连接星形和三角形接触器。
- 星形连接排，用于连接电机定子绕组。



下表列出了星三角连接套件：

接触器版本	线形和三角形接触器	星形接触器	星三角连接套件
带理线模块	LC1G205-245C	LC1G205-245C	LA9GQQ330
	LC1G300-475C	LC1G300-475C	LA9GSS330
	LC1G620C	LC1G620C	LA9GTT330
	LC1G300-475C	LC1G205-245C	LA9GSQ331
	LC1G620C	LC1G620C	LA9GTS331
不带理线模块	LC1G205-245C	LC1G205-245C	LA9GQQ330
	LC1G300-475C	LC1G300-475C	LA9GSS330
	LC1G620C	LC1G620C	LA9GTT330
	LC1G300-475C	LC1G205-245C	LA9GSQ330
	LC1G620C	LC1G300-475C	LA9GTS330

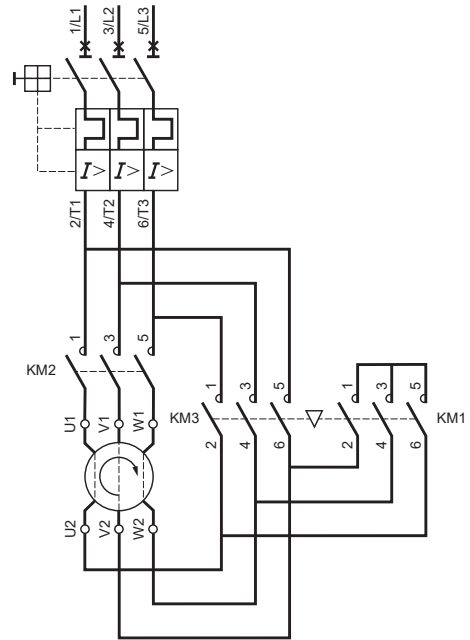
尺寸



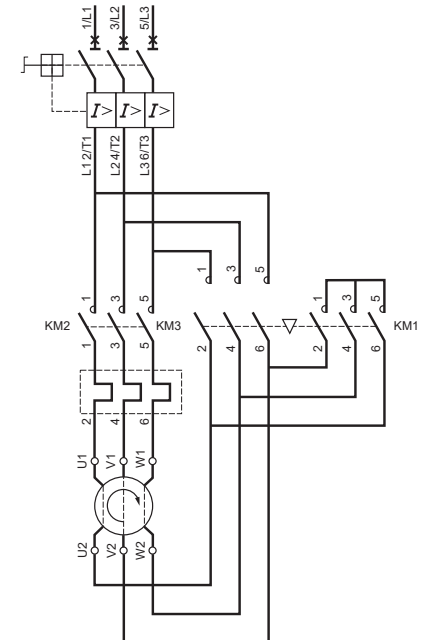
产品型号	W0	H1	H2	D1	D2
LA9GQQ330	364 mm	31.5 mm	31.5 mm	23.6 mm	68.5 mm
LA9GSQ330	428 mm	37 mm	56.5 mm	10 mm	75 mm
LA9GSS330	460 mm	37 mm	37 mm	10 mm	75 mm
LA9GTS330	600 mm	47.8 mm	77.3 mm	13.2 mm	101 mm
LA9GTT330	670 mm	47.8 mm	47.8 mm (13.2 mm	101 mm
LA9GSQ331	460 mm	37 mm	56.5 mm	10 mm	75 mm
LA9GTS331	600 mm	47.8 mm	97 mm	13.2 mm	101 mm

电源接线图

带热断路器和接触器的星三角电机启动器



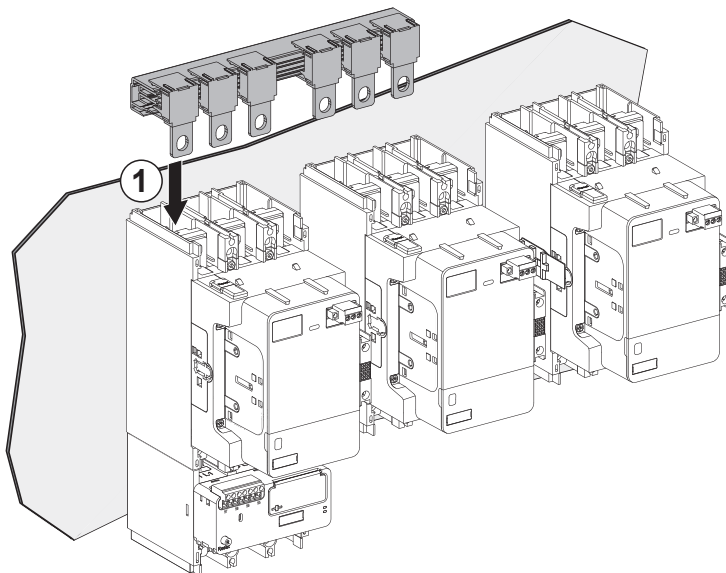
带热断路器、过载继电器和接触器的星三角电机启动器



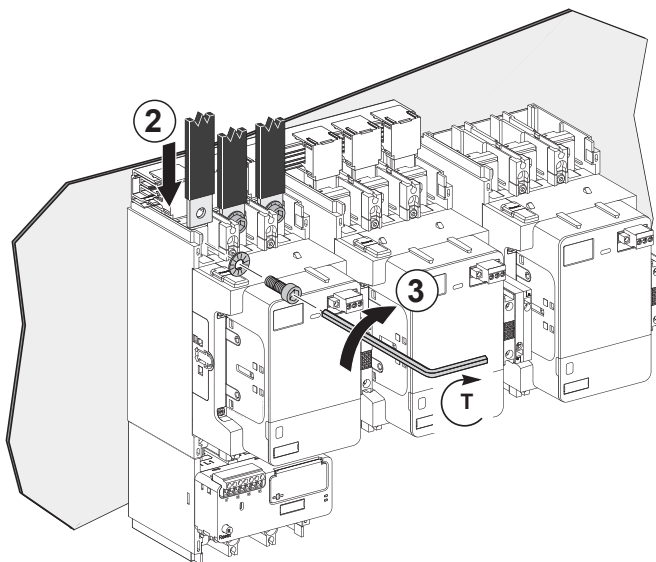
安装星三角连接套件

本节介绍如何在接触器的电源端子上安装星三角连接套件。请参阅步骤 9 和 10，了解星形连接排连接套件的安装。

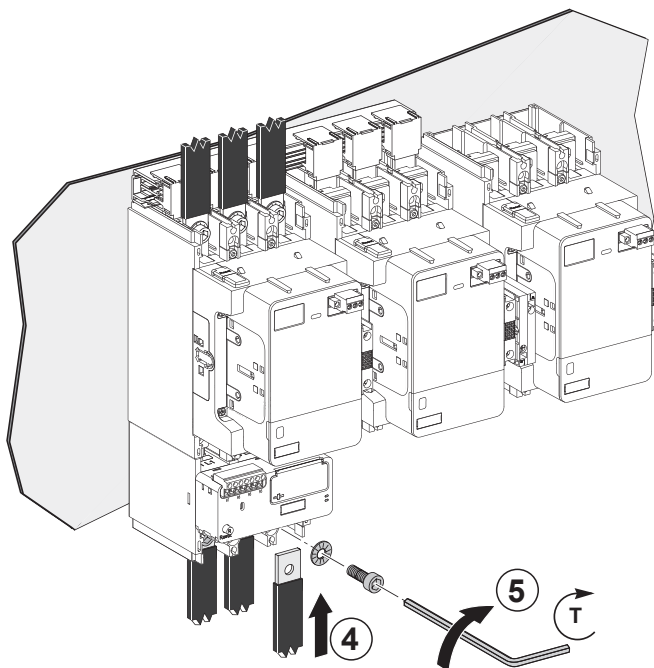
1. 将线三角连接排置于线形和三角形接触器的上游电源端子旁边。



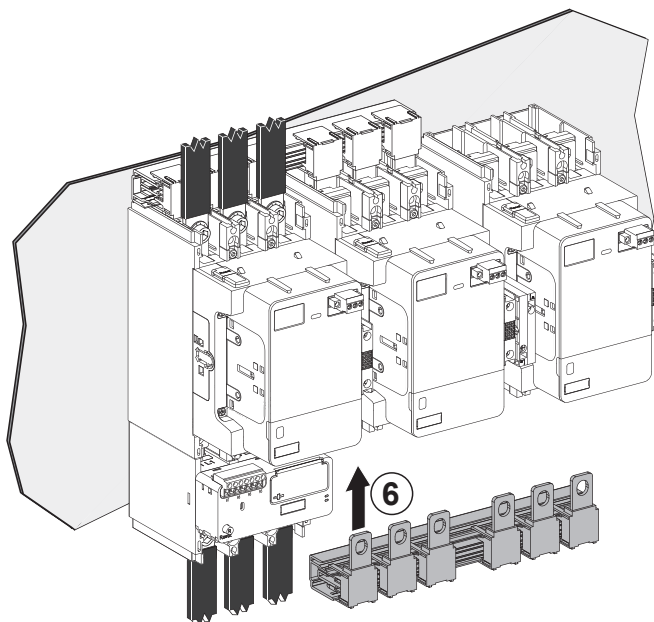
2. 安置连接排，以将线路连接到线形接触器的上游电源端子上。
3. 将螺钉和垫圈穿过连接排和电源端子插入。以适当的扭矩拧紧螺钉。



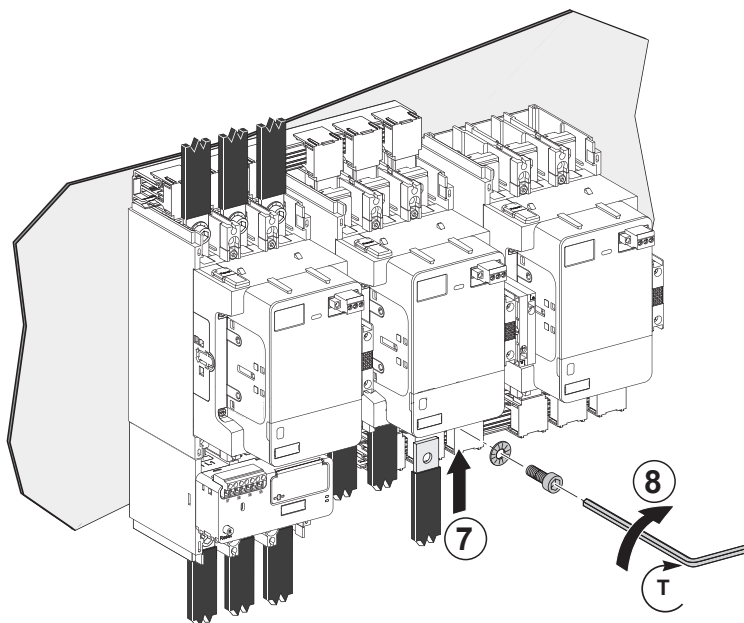
4. 安置连接排，以将电机连接到线形接触器的上游电源端子上。
5. 将螺钉和垫圈穿过连接排和电源端子插入。以适当的扭矩拧紧螺钉。



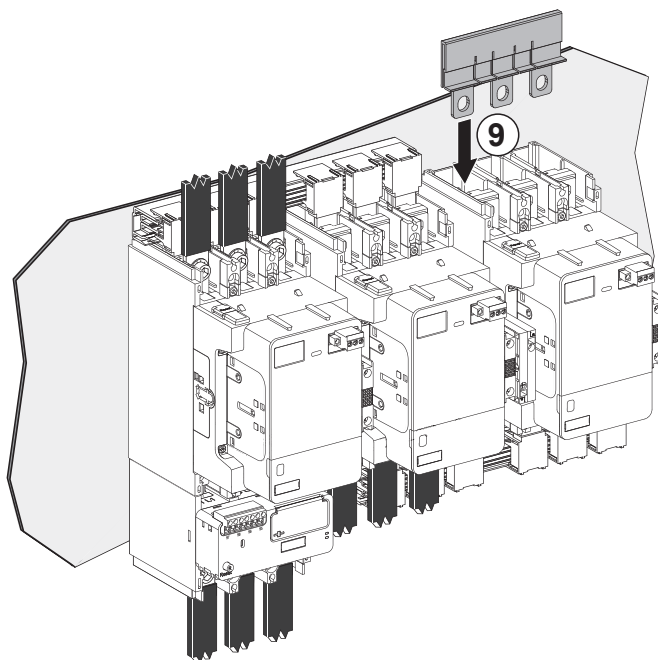
6. 将星三角连接排置于星形和三角形接触器的下游电源端子旁边。



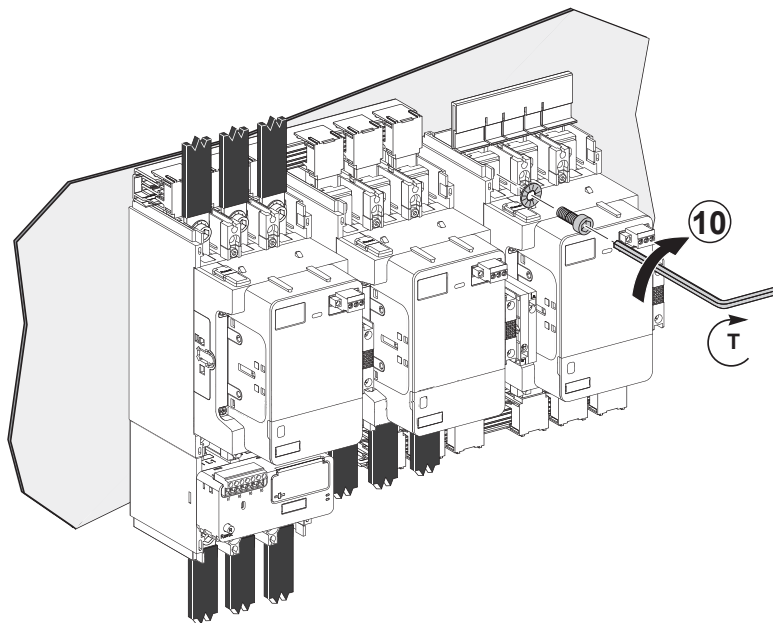
7. 安置连接排，以将电机连接到三角形接触器的上游电源端子上。
8. 将螺钉和垫圈穿过连接排和电源端子插入。以适当的扭矩拧紧螺钉。



9. 将星形连接排置于星形接触器的上游电源端子旁边。

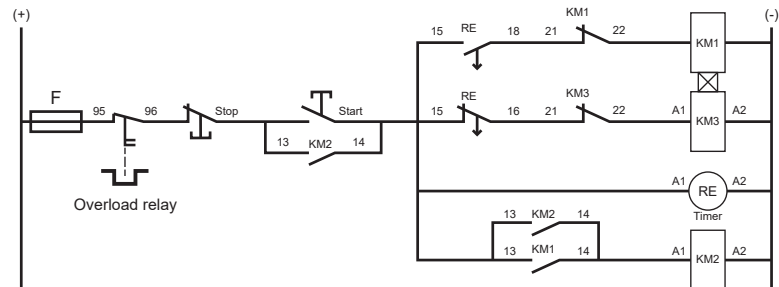


10. 将螺钉和垫圈穿过连接排和电源端子插入。以适当的扭矩拧紧螺钉。



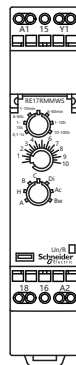
接触器	工具	扭矩	螺钉
LC1G205-245C	艾伦内六角扳手	$18 \pm 1.8 \text{ N}\cdot\text{m}$	M8
LC1G300-475C	内六角扳手	$35 \pm 3.5 \text{ N}\cdot\text{m}$	M10
LC1G620C	内六角扳手	$58 \pm 5.8 \text{ N}\cdot\text{m}$	M12

控制接线图



控制接触器的定时器

对于星三角连接，可以使用 RE17RMMWS 定时器 (TMR) 来控制电压最高 250 V 的接触器。



U	12...240 Vdc 1,5 W
U	12...240 Vac 50...60 Hz 3 VA
— / —	250 Vac / 8 A

可逆接触器启动器

换相应用说明

可逆接触器对允许在两个方向上控制三相电机。

它将为电机供电的相序从 UVW 切换为 U[~]VW :

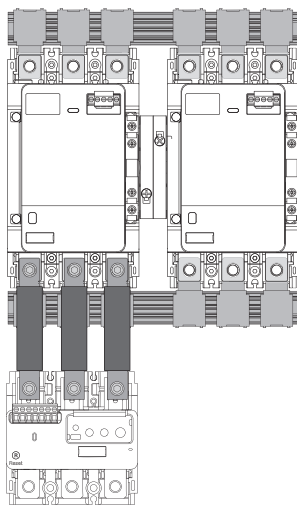
- 相序为 UVW 时：电机正向旋转。
- 相序为 U[~]VW 时：电机反向旋转。

两个接触器必须以机械和电气方式联锁，以防止两个接触器同时闭合。

可逆接触器过载保护

TeSys Giga 过载继电器可为可逆接触器中的电机提供热过载保护。热过载继电器额定值与接触器的额定值相同。

热过载继电器可以独立安装，并连接在电机定子端子与接触器之间。



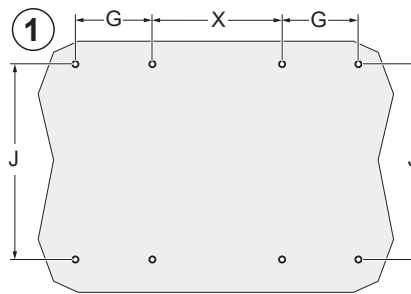
在板上安装可逆接触器

按照以下步骤，在板上安装带 LA9G970 机械联锁的可逆接触器。

1. 在板上钻 8 个孔，尺寸如下。

- LC1G205-475C - 最大孔直径：6 mm
- LC1G620C - 最大孔直径：9 mm

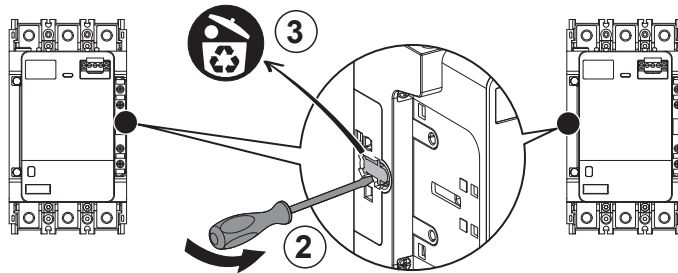
注：为便于安装，可从 www.se.com 网站下载钻孔模板 JYT1902701。



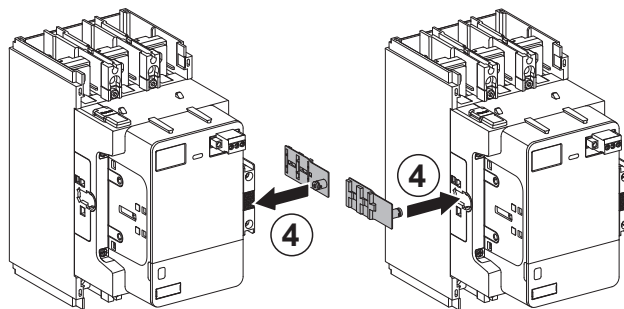
	LC1G205-245C	LC1G300-475C	LC1G620C
G	35 mm	45 mm	70 mm
J	166 mm	187 mm	242 mm
X	92.7 mm	115 mm	160 mm

2. 在接触器的要安装机械联锁的侧面，拆下塑料部件。

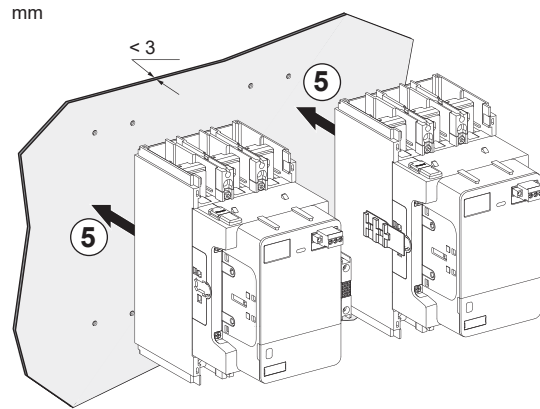
3. 丢弃塑料部件。



4. 将金属滑块插入每个接触器的孔中。



5. 将每个接触器安装在板上。

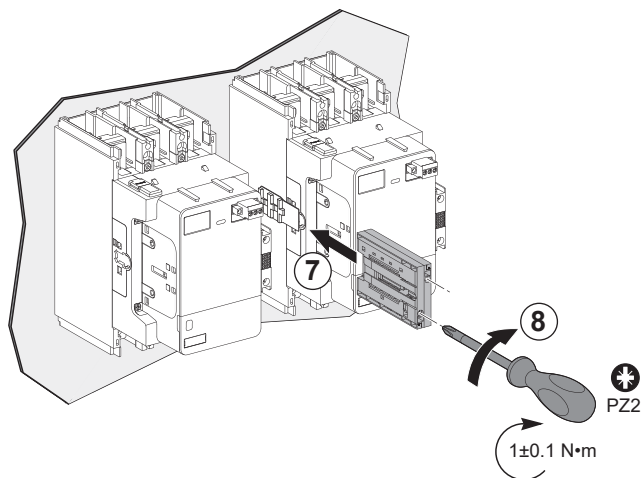


6. 根据接触器的额定值组装机械联锁。

	LC1G205-245C	LC1G300-475C	LC1G620C
LA9G970			-
LA9G973	-	-	

7. 在两个接触器之间的金属滑块上插入机械联锁。

8. 以正确的扭矩拧紧两个螺钉，以锁定联锁。

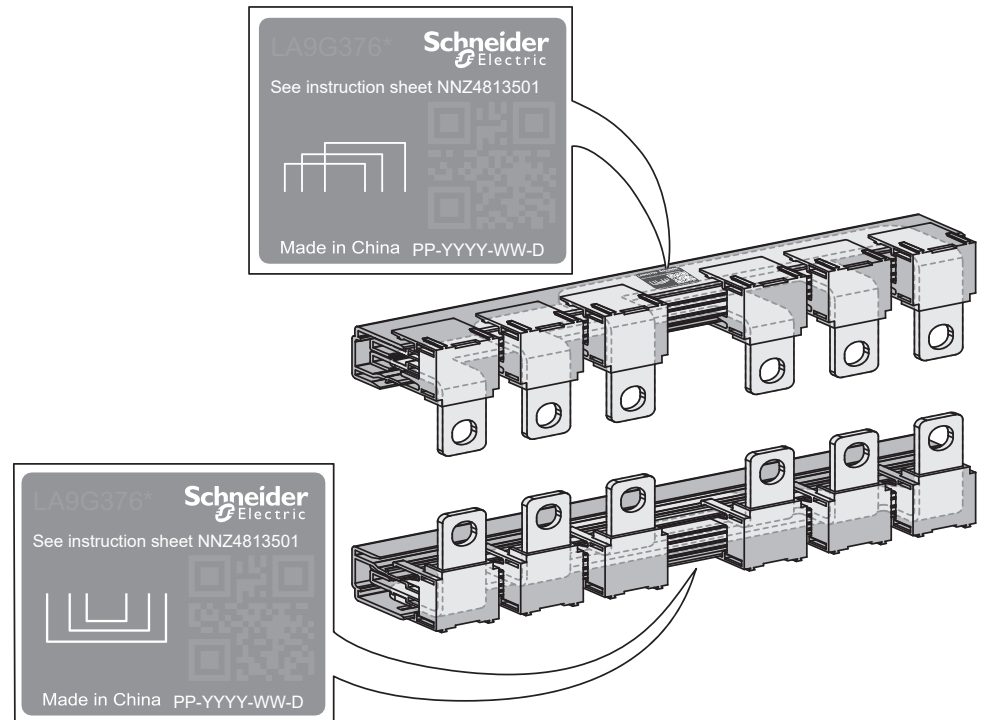


使用换相连接套件的电源连接

概述

换相连接套件可用于 3 极换相接触器组件的电源连接。这些连接套件可用于带或不带理线模块的接触器。根据下表选择合适的换相连接套件。

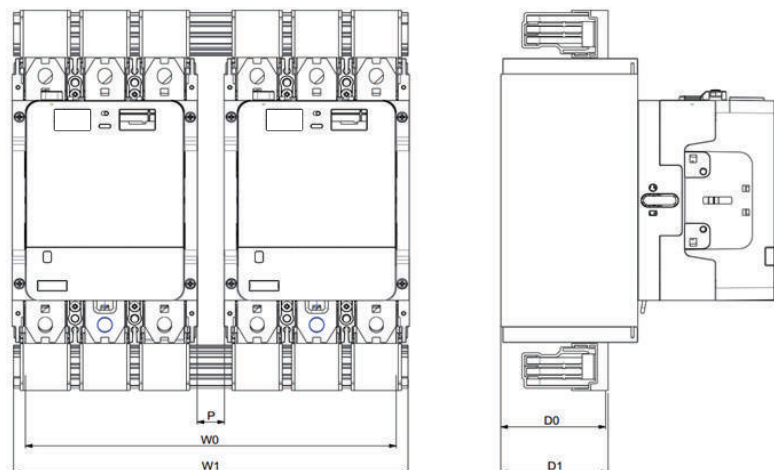
顶部和底部的连接套件是分立的，无法互换。



下表列出了换相连接套件：

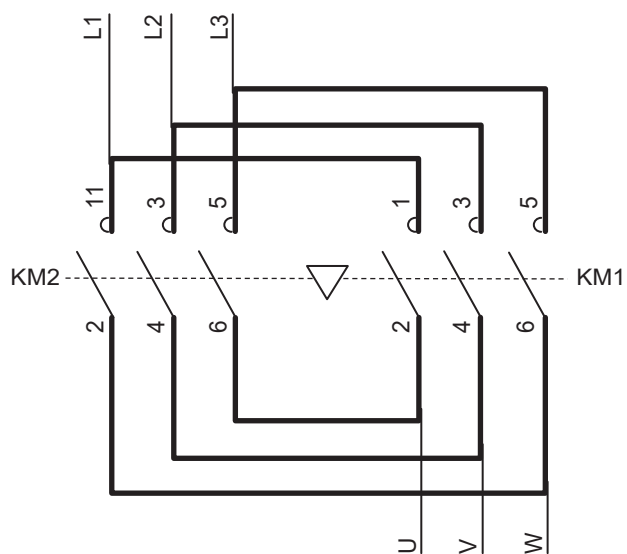
接触器	换相连接套件
LC1G205-245C	LA9G3760
LC1G300-475C	LA9G3761
LC1G620C	LA9G3762

尺寸



商业型号	W0	W1	H0	D0	D1	P
LA9G3760	215.7 mm	232.6 mm	31.5 mm	23.6 mm	68.5 mm	20 mm
LA9G3761	280 mm	298 mm	38 mm	79 mm	81 mm	20 mm

电源接线图

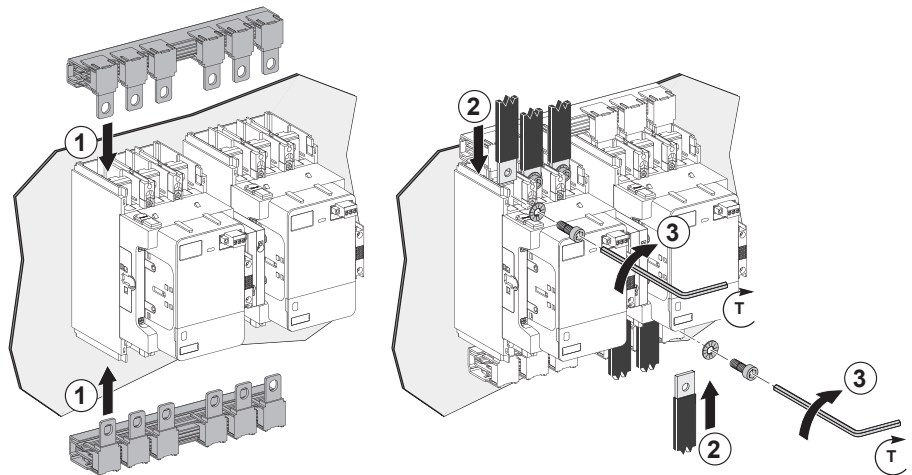


安装换相连接套件

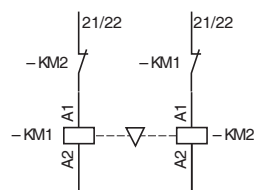
本节介绍如何在接触器的电源端子上安装换相连接套件。

1. 将连接排置于接触器的上游和下游电源端子旁边。
2. 安置连接排，以将线路或电机连接到其中一个接触器的电源端子上。
3. 将螺钉和垫圈穿过连接排和电源端子插入。
4. 以适当的扭矩拧紧螺钉。

接触器	工具	扭矩	螺钉
LC1G205-245C	艾伦内六角扳手	$18 \pm 1.8 \text{ N}\cdot\text{m}$	M8
LC1G300-475C	内六角扳手	$35 \pm 3.5 \text{ N}\cdot\text{m}$	M10
LC1G620C	内六角扳手	$58 \pm 5.8 \text{ N}\cdot\text{m}$	M12



涉及电气联锁的控制接线图



电源切换接触器

转换应用说明

电源切换接触器对有助于确保安装和能源管理的持续性。它在以下两种电源之间切换：

- 通常为系统供电的电源 M（主电源）。
- 从附加电网或发电装置接出的电源 S（备用电源）。

这些电源为三相配置或三相 + 中性线配置。

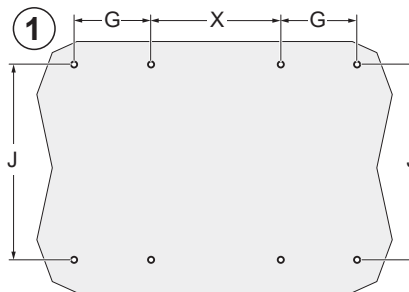
两个接触器必须以机械和电气方式联锁，以防止两个电源并联，甚至防止暂时并联。

在板上安装电源切换接触器

按照以下步骤，在板上安装带 LA9G970 机械联锁的电源切换接触器。

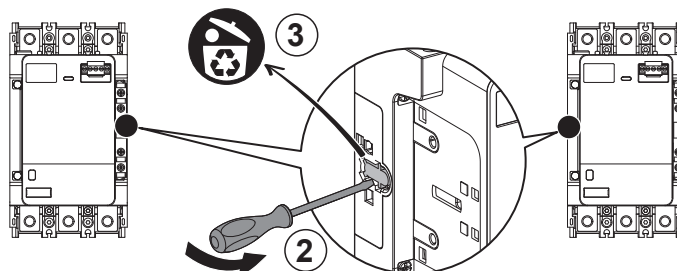
1. 在板上钻 8 个孔，尺寸如下。
 - LC1G205-475C - 最大孔直径：6 mm
 - LC1G620C - 最大孔直径：9 mm

注：为便于安装，可从 www.se.com 网站下载钻孔模板 JYT1902701。

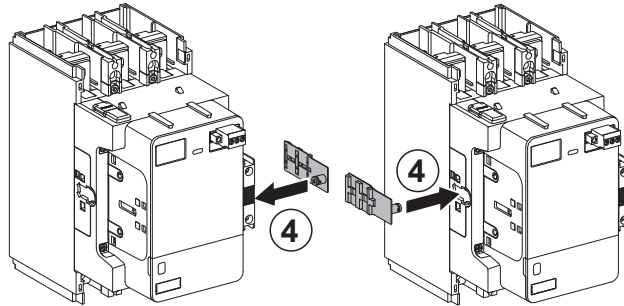


	LC1G205-245C	LC1G300-475C	LC1G620C
G	35 mm	45 mm	70 mm
J	166 mm	187 mm	242 mm
X	92.7 mm	115 mm	160 mm

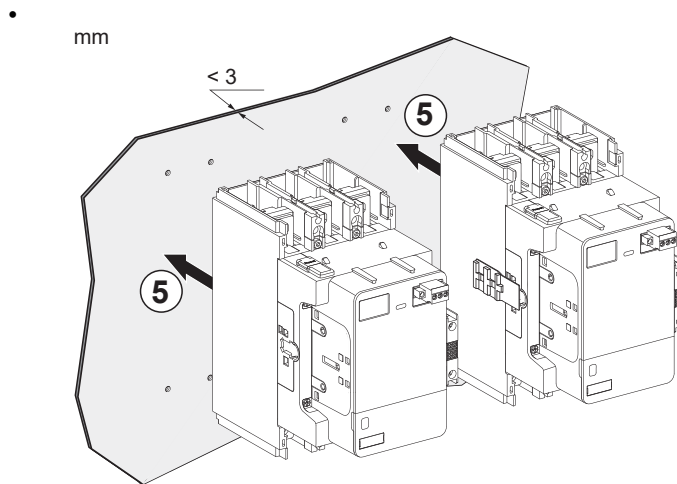
2. 在接触器的要安装机械联锁的侧面，拆下塑料部件。
3. 丢弃塑料部件。



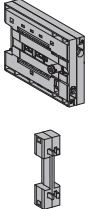
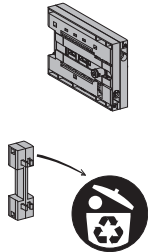
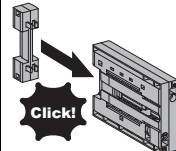
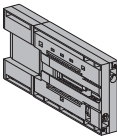
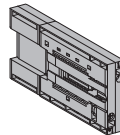
4. 将金属滑块插入每个接触器的孔中。



5. 将每个接触器安装在板上。

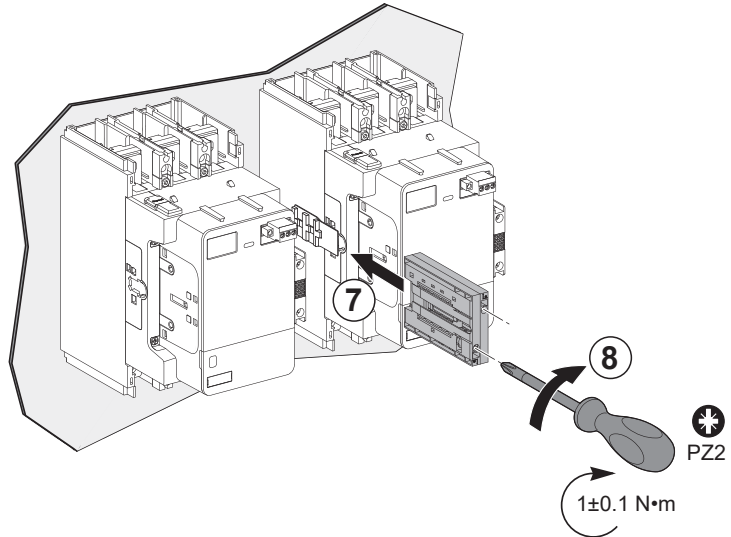


6. 根据接触器的额定值组装机械联锁。

	LC1G205-245C	LC1G300-475C	LC1G620C
LA9G970 			-
LA9G973 	-		

7. 在两个接触器之间的金属滑块上插入机械联锁。

8. 以正确的扭矩拧紧两个螺钉，以锁定联锁。



使用转换连接套件的电源连接

概述

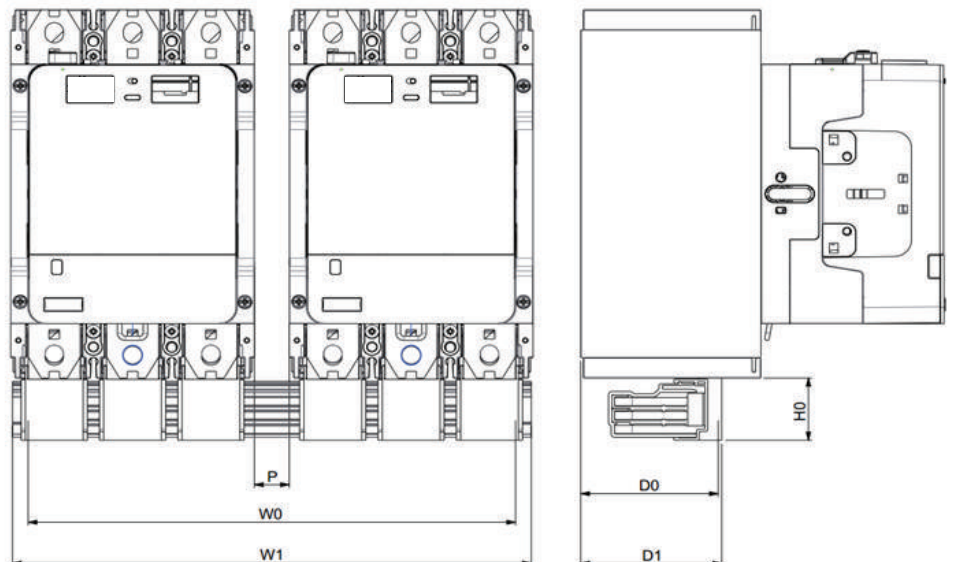
转换连接套件可用于双接触器转换的电源连接。如果使用连接套件，则两个接触器必须配备理线模块或者不得配备理线模块。此连接只能在接触器下游进行。

转换连接套件由一个连接排组成。

下表列出了转换连接套件：

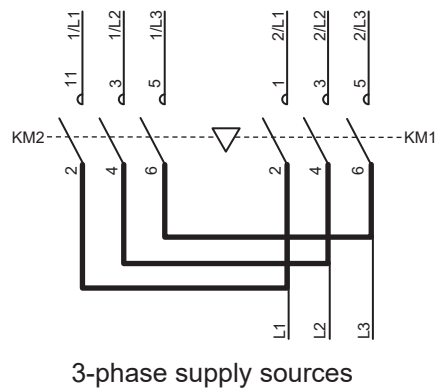
接触器	转换连接套件
LC1G205-245C	LA9G3750
LC1G300-475C	LA9G3751
LC1G620C	LA9G3752

尺寸



产品型号	W0	W1	H0	D0	D1	P
LA9G3750	215.7 mm	232.6 mm	31.5 mm	23.6 mm	68.5 mm	20 mm
LA9G4750	286 mm	303 mm	31.5 mm	23.6 mm	68.5 mm	20 mm
LA9G3751	280 mm	298 mm	38 mm	79 mm	81 mm	20 mm
LA9G4751	370 mm	388 mm	38 mm	79 mm	81 mm	20 mm

电源接线图

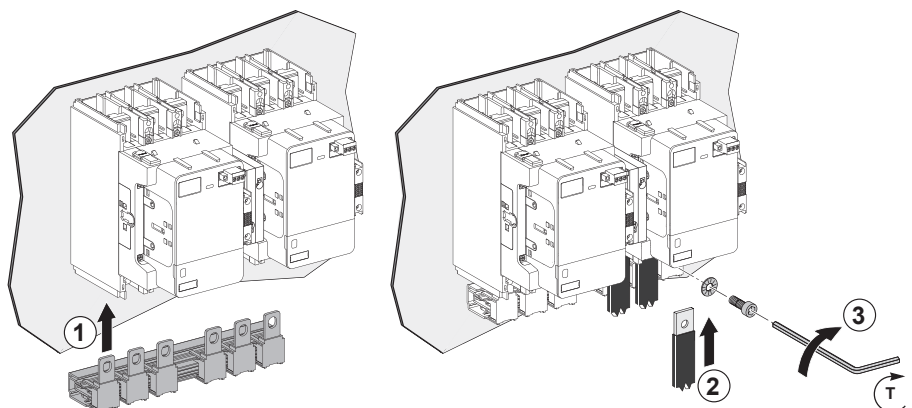


安装转换连接套件

本节介绍如何在接触器的电源端子上安装转换连接套件。

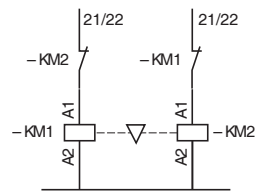
1. 将连接排置于接触器的下游电源端子旁边。
2. 安置连接排，以将线路连接到其中一个接触器的下游电源端子上。
3. 将螺钉和垫圈穿过连接排和电源端子插入。
4. 以适当的扭矩拧紧螺钉。

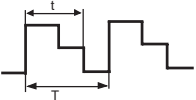
接触器	工具	扭矩	螺钉
LC1G205-245C	艾伦内六角扳手	$18 \pm 1.8 \text{ N}\cdot\text{m}$	M8
LC1G300-475C	内六角扳手	$35 \pm 3.5 \text{ N}\cdot\text{m}$	M10
LC1G620C	内六角扳手	$58 \pm 5.8 \text{ N}\cdot\text{m}$	M12



1

涉及电气联锁的控制接线图



海拔	<p>高海拔的纯净的大气降低了空气的绝缘力度，因此也降低了接触器的额定操作电压。它也降低了空气的冷却效果，也因此降低了接触器的额定操作电流（除非当时温度也同时降低）。</p> <p>3000m 以下不需要降容。</p> <p>下表提供了一定海拔下主极的操作电压和操作电流的降容系数：</p> <table border="1"> <thead> <tr> <th>海拔</th> <th>3500m</th> <th>4000m</th> <th>4500m</th> <th>5000m</th> </tr> </thead> <tbody> <tr> <td>额定操作电压</td> <td>0.90</td> <td>0.80</td> <td>0.70</td> <td>0.60</td> </tr> <tr> <td>额定操作电流</td> <td>0.92</td> <td>0.90</td> <td>0.88</td> <td>0.86</td> </tr> </tbody> </table>	海拔	3500m	4000m	4500m	5000m	额定操作电压	0.90	0.80	0.70	0.60	额定操作电流	0.92	0.90	0.88	0.86
海拔	3500m	4000m	4500m	5000m												
额定操作电压	0.90	0.80	0.70	0.60												
额定操作电流	0.92	0.90	0.88	0.86												
周围空气温度	<p>设备周围的标准的空气温度。操作特性是：</p> <ul style="list-style-type: none"> - 5~+55 摄氏度之间使用没有限制 - 在有限的情况下，可在 -50~+70 摄氏度之间使用 															
额定操作电流 (Ie)	这个详细考虑了额定操作电压，操作频率，使用类别，设备周围环境温度。															
约定发热电流 (Ith) ⁽¹⁾	在标准中这个是接通后的接触器在没有温升限制情况下能维持最低 8 小时的电流。															
短时耐受电流	这个电流是接通后的接触器在没有负载的一段时期内能维持的最短时间，没有过热的危险。															
额定操作电压 (Ue)	这是个电压值，与额定操作电流相应，基于使用类别使用接触器或起动机做相应的测试。对于三相电路，用相间电压表示。															
额定控制电压 (Uc)	控制回路的额定电压值，基于控制回路的操作特性。对于交电来说，值是由正弦波构成（低于 5% 的谐波失真）。															
额定绝缘电压 (Ui)	这个电压值用于确定设备的绝缘特性。这个值通过电离测试得来决定了漏电途径。由于各种标准的技术参数不完全一样得出的额定值也不一定是相同的。															
额定冲击耐受电压 (Uimp)	这个电压冲击的尖峰值使设备能够耐受而不发生损坏的值。															
额定操作功率 (以 kW 表示)	在额定操作电压下，能被接触器通断的标准电机的额定功率。															
额定分断能力 ⁽²⁾	这个是在 IEC 标准的分断条件下接触器能分断的电流值。															
额定接通能力 ⁽²⁾	这个是在 IEC 标准的接通条件下接触器能接通的电流值。															
负载系数 (m)	<p>这是电流 (t) 和循环时间 (T) 的比率</p> $m = t/T$ <p>循环时间：持续电流时间 + 无电流时间</p> 															
极阻抗	<p>阻抗是所有从输入端到输出端电路组成部分的阻抗和。</p> <p>阻抗是由电阻 (R) 和电感 (X=Lω) 组成的，总阻抗依赖于频率，频率一般是 50Hz。这是在该极额定操作电流下给出的平均值。</p>															
电气寿命	<p>这个是主极没有维护保养的情况下，带载操作的平均数。</p> <p>电气寿命依赖于使用类别，额定操作电流和额定操作电压。</p>															
机械寿命	这个是在主极不带载（没有电流通过主极）的情况下接触器在发生机械故障前的平均操作次数。															

(1) 约定发热电流，在自由空气中隔离 IEC 标准

(2) 对交流应用，接通和分断能力用短路电流对称分量的均方根值表示。考虑到电流中存在的最大非对称情况，触点必须承受两倍于对称分量均方根值的尖峰非对称电流。

注意：以上这些定义都出自 IEC 60947-1 标准

IEC 60947-4 中接触器的使用类别

标准的使用类别定义了接触器必须能接通和分断的电流值。

这些电流依赖于：

- 负载被接通和分断的类型：鼠笼或滑环电机，电阻，
- 发生接通或分断的条件：电机停止，启动或运行，反转，反接制动。

交流应用

AC-1 类别

这个类别应用于所有功率因数大于等于 0.95 的交流负载中。

例如：加热，配电。

AC-2 类别

这个类别应用于滑环电机的启动反接制动和寸动中。

闭合时，接触器接通启动电流，大约 2.5 倍的电机额定电流。

断开时，接触器必须分断启动电流，在电压小于等于主电源情况下。

AC-3 类别

这个类别应用于分断正常起动的鼠笼电机。

闭合时，接触器接通启动电流，大约 7 倍的电机额定电流。

断开时，接触器分断电机的额定电流；这时接触器接线端的电压大约是主电源的 20% 分断不严格。

例如：所有标准的鼠笼电机：直梯，扶梯，传送带，挖土机，空压机，泵，搅拌机，空调等。

AC-3e 类别

适用于分断正常起动的 IE3/ IE4 高效鼠笼电机。

闭合时，接触器接通启动电流，大约为 5 ~ 9 倍电机额定电流。

断开时，接触器分断电机的额定电流。

例如：所有满足 IE3/ IE4 高效鼠笼电机：电梯和自动扶梯，机床，传送带，压缩机，泵，搅拌机，空调等。

AC-4 类别

这个类别包括鼠笼电机和滑环电机的反接制动和寸动。

接触器接通 5 到 7 倍额定电机电流，分断更高电压下相同的电流，电机转速更低，那时电压与主电压一样分断很严格。

例如：印刷机械，拉丝机，塔机，起重，冶金行业。

直流应用

DC-1 类别

这个类别应用于所有时间常数 (L/R) 小于或等于 1ms 的直流负载上。

DC-3 类别

这个类别应用于并励电动机，刹车，寸动。

时间常数小于等于 2ms。

在接通时，接触器接通启动电流，约到 2.5 倍额定电机电流。

在断开时，接触器必须分断 2.5 倍启动电流，同时电压小于或等于主电压。电机速度更低，反向时还要低，但电压更高分断时困难的。

DC-5 类别

这个类别应用于串励电动机，刹车，寸动。

时间常数小于等于 7.5ms。

接通时，接触器接通启动电流，这个电流达到 2.5 倍额定电机电流的峰值。断开时，接触器分断更高电压下的相同电流，这时电机转速更低，电压能达到和主电压一致分断严格。

IEC 60947-5 中辅助触点和控制继电器的使用类别

交流应用

AC-14 类别

这个类别应用于开关电磁性负载，当电磁铁闭合时的吸合功率要小于 72VA。

例子：开关接触器和继电器的操作线圈。

AC-15 类别

这个类别应用于开关电磁性负载，当电磁铁闭合时的吸合功率要大于 72VA。

例子：开关接触器的操作线圈。

直流应用

DC-13 类别

该工作制应用于启动、反电流制动和直流并励电机的点动。持续时间 ≤ 2 毫秒。

这个类别应用于开关电磁性负载。

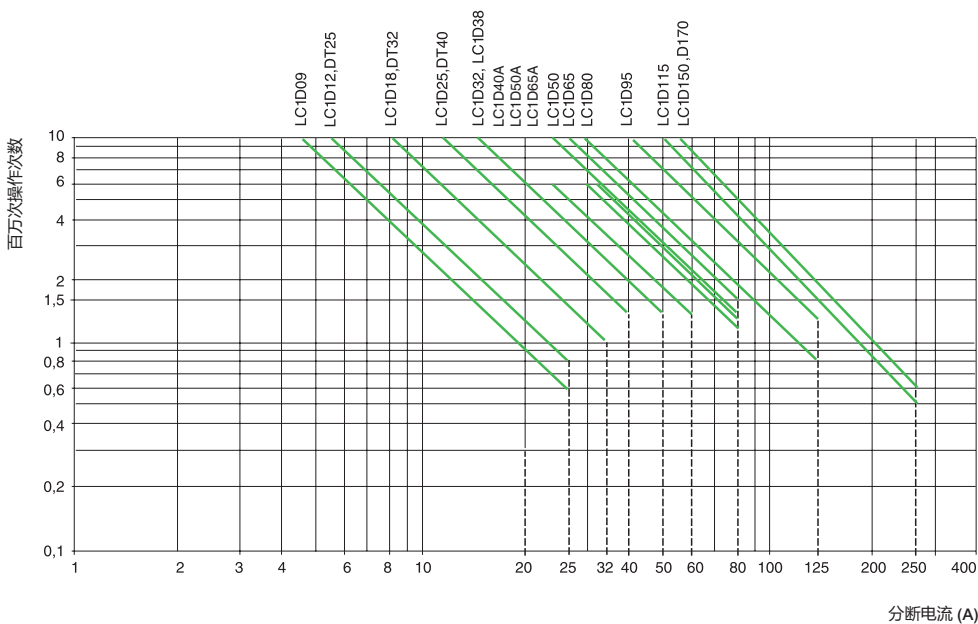
最大工作电流 (开放式安装设备)

接触器			LC1	LC1	LC1	LC1	LC1	LC1	LC1	LP1
规格			D09	DT20	D12 DT25	D18 DT32	D25 DT40	D32	D38	D40
最大操作速率 (操作次数 / 小时)			600	600	600	600	600	600	600	600
连接 / 配线	线缆 c.s.a.	mm ²	4	4	4	6	6	10	10	16
符合 IEC 60947-1 标准	线排尺寸	mm	-	-	-	-	-	-	-	-
不同环境温度下的	$\theta \leq 40^\circ\text{C}$	A	25	20	25	32	40	50	50	60
AC-1 类工作电流	$\theta \leq 60^\circ\text{C}$	A	25	20	25	32	40	50	50	60
IEC 60947-1	$\theta \leq 70^\circ\text{C}$	A	17	(1)	17	22	28	35	35	42
最大工作功率	220/230 V	kW	9	8	9	11	14	18	18	21
$\theta \leq 60^\circ\text{C}$	240 V	kW	9	8	9	12	15	19	19	23
	380/400 V	kW	15	14	15	20	25	31	31	37
	415 V	kW	17	14	17	21	27	34	34	41
	440 V	kW	18	15	18	23	29	36	36	43
	500 V	kW	20	17	20	23	33	41	41	49
	660/690 V	kW	27	22	27	34	43	54	54	65
	1000 V	kW	-	-	-	-	-	-	-	70

(1) 请与所在当地的区域销售办事处联系。

通过并联多极增加工作电流

将以下因子乘上表中给定的电流值。该因子考虑了通常相间

不平衡的电流分布: -2 极并联: $K = 1.6$
-3 极并联: $K = 2.25$
-4 极并联: $K = 2.8$ 根据所需的电气寿命选配, 类别 AC-1 ($U_e \leq 440\text{ V}$)阻性电路的控制 ($\cos\phi \geq 0.95$).AC-1 类别的分断电流 (I_c) 等于由负载所取用的额定电流。示例: $U_e = 220\text{ V} - I_e = 50\text{ A} - \theta \leq 40^\circ\text{C} - I_c = I_e = 50\text{ A}$.

需要 2 百万次电气寿命。

上述选型曲线显示了所需的接触器额定值: LC1D50A。

LP1	LC1	LC1	LC1	LC1 LP1	LC1	LC1	LC1	LC1
D65	D40A	D50A	D65A	D80	D95	D115	D150	D170
600	600	600	600	600	600	600	600	600
25	35	35	35	50	50	120	120	120
-	-	-	-	-	-	-	-	-
80	60	80	80	125	125	250	250	250
80	60	80	80	125	125	200	200	200
56	42	56	56	80	80	160	160	160
29	21	29	29	45	45	80	80	80
31	23	31	31	49	49	83	83	83
50	37	50	50	78	78	135	135	135
54	41	54	54	85	85	140	140	140
58	43	58	58	90	90	150	150	150
65	49	65	65	102	102	170	170	170
86	65	80	80	135	135	235	235	235
100	-	-	-	120	120	345	345	345

(1) 请咨询当地区域销售办事处

并联主极增大工作电流

在电流值上乘以如下因子，这一因子考虑了分布于不同主极间的不平衡电流

- 2 极并联: $K = 1.6$
- 3 极并联: $K = 2.25$
- 4 极并联: $K = 2.8$

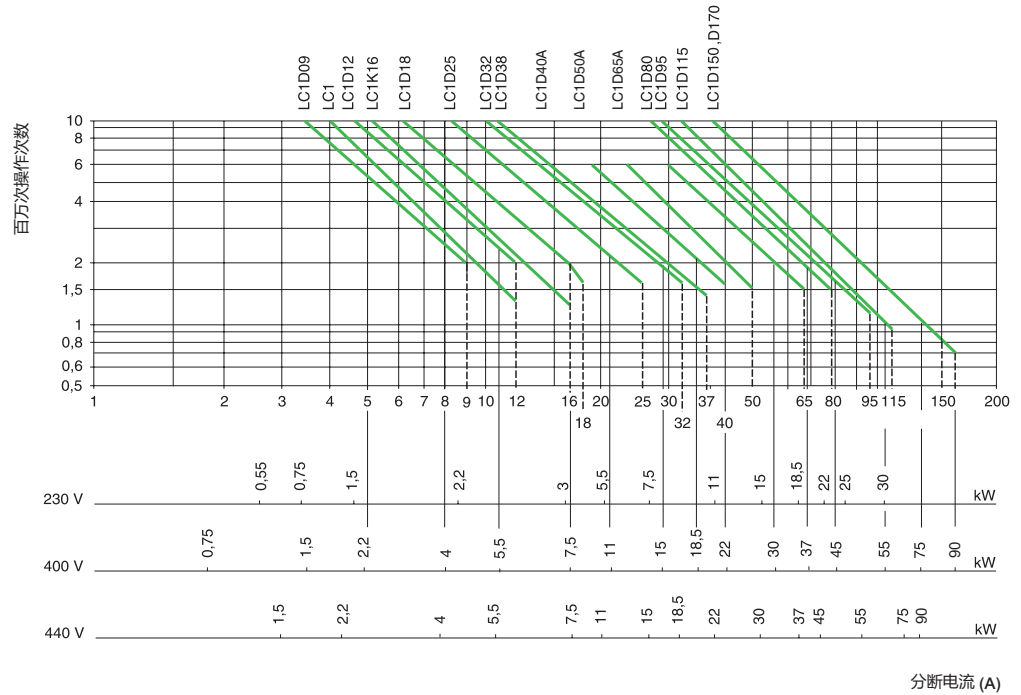
工作电流和功率符合 IEC 标准 ($\theta \leq 60^\circ\text{C}$)							
接触器规格			LC1	LC1	LC1	LC1	LC1
			D09	D12	D18	D25	D32
最大工作电流 (AC-3/AC-3e)	$\leq 440\text{ V}$	A	9	12	18	25	32
额定工作功率 P (标准电动机额定功率)	220/240 V	kW	2.2	3	4	5.5	7.5
	380/400 V	kW	4	5.5	7.5	11	15
	415 V	kW	4	5.5	9	11	15
	440 V	kW	4	5.5	9	11	15
	500 V	kW	5.5	7.5	10	15	18.5
	660/690 V	kW	5.5	7.5	10	15	18.5
	1000 V	kW	-	-	-	-	-
最大操作速率 (操作次数 / 小时) ⁽¹⁾							
带载功率因数	工作功率		LC1	LC1	LC1	LC1	LC1
			D09	D12	D18	D25	D32
$\leq 85\%$	P		1200	1200	1200	1200	1000
	0.5 P		3000	3000	2500	2500	2500
$\leq 25\%$	P		1800	1800	1800	1800	1200

(1) 取决于工作功率和带载因数 ($\theta \leq 60^\circ\text{C}$)。

LC1	LC1	LC1	LC1	LC1	LC1	LC1	LC1
D40A	D50A	D65A	D80	D95	D115	D150	D170
41	50	65	80	95	115	150	170
11	15	18.5	22	25	30	40	55
18.5	22	30	37	45	55	75	90
22	25	37	45	45	59	80	100
22	30	37	45	45	59	80	100
22	30	37	55	55	75	90	110
30	33	37	45	45	80	100	110
-	-	-	-	-	-	-	-

LC1	LC1	LC1	LC1	LC1	LC1	LC1	LC1
D40A	D50A	D65A	D80	D95	D115	D150	D170
1000	1000	1000	750	750	750	750	750
2500	2500	2500	2000	2000	2000	1200	1200
1200	1200	1200	1200	1200	1200	1200	1200

用于 AC-3/AC-3e 类别 ($U_e \leq 440\text{ V}$)



用于 3 相异步电动机在运行时的分断控制。
AC-3/AC-3e 类别的分断电流 (Ic) 等于电动机的额定工作电流 (Ie)。

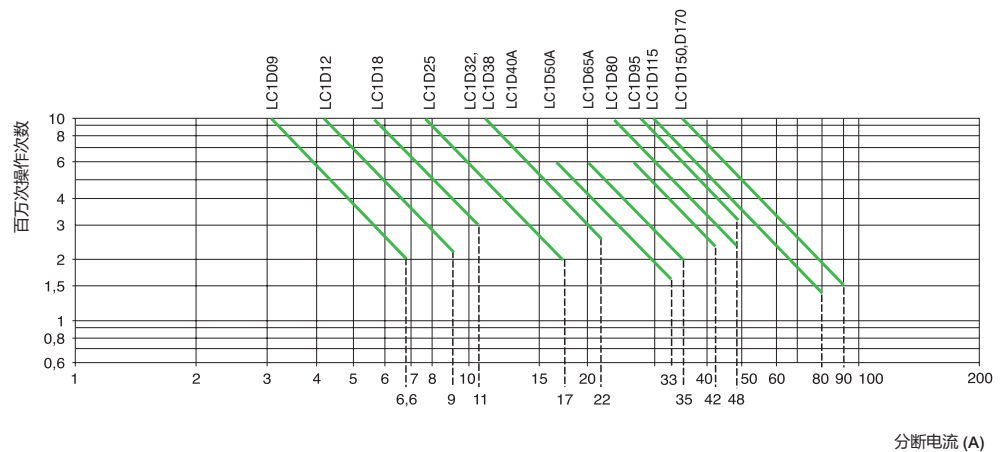
工作功率 (kW-50 Hz)

示例

异步电动机, $P = 5.5\text{ kW}$, $U_e = 400\text{ V}$, $I_e = 11\text{ A}$, $I_c = I_e = 11\text{ A}$
或异步电动机, $P = 5.5\text{ kW}$, $U_e = 415\text{ V}$, $I_e = 11\text{ A}$, $I_c = I_e = 11\text{ A}$
需要 3 百万次的电气寿命。

上述选配曲线显示了所需的接触器规格为: LC1D18。

用于 AC-3/AC-3e 类别 ($U_e = 660/690\text{ V}$)⁽¹⁾



用于 3 相异步电动机在运行时的分断控制。
AC-3/AC-3e 类别的分断电流 (Ic) 等于电动机的额定工作电流 (Ie)。

(1) $U_e = 1000\text{ V}$ 情况下使用 660/690 V 曲线, 但是不得超出 1000 V 电压时所示工作功率的工作电流。

最大分断电流

类别 AC-2: 滑环式电动机 - 分断启动电流

类别 AC-4: 鼠笼式电动机 - 分断启动电流

接触器		LC1	LC1	LC1	LC1	LC1	LC1
规格		D09	D12	D18	D25	D32	D38
类别 AC-4 (I _{e max}) - U _e ≤ 440 V I _{e max} 分断 = 6 x I 电动机	A	54	72	108	150	192	192
- 440 V < U _e ≤ 690 V I _{e max} 分断 = 6 x I 电动机	A	40	50	70	90	105	105
取决于最大操作频率 (1) 和带载功率因数, θ ≤ 60 °C ⁽¹⁾							
从 150 & 15 % 至 300 & 10 %	A	30	40	45	75	80	80
从 150 & 20 % 至 600 & 10 %	A	27	36	40	67	70	70
从 150 & 30 % 至 1200 & 10 %	A	24	30	35	56	60	60
从 150 & 55 % 至 2400 & 10 %	A	19	24	30	45	50	50
从 150 & 85 % 至 3600 & 10 %	A	16	21	25	40	45	45

(1) 请勿超出机械操作循环的最大次数。

对于高于 60 °C 的温度, 请使用等于从上表所示操作速率的 80% 作为实际最大操作频率。

反相序制动

电流从最大反相序制动电流到额定电动机电流不等。

接通电流必须和接触器的通断能力相匹配。

由于分断电流通常等于或接近于转子的堵转电流, 因此可以根据 AC-2 和 AC-4 的标准来选择接触器

200 000 次工作循环允许的 AC-4 额定功率

工作电压		LC●	LC●	LC●	LC●	LC●	LC●
		D09	D12	D18	D25	D32	D38
220/230 V	kW	1.5	1.5	2.2	3	4	4
380/400 V	kW	2.2	3.7	4	5.5	7.5	7.5
415 V	kW	2.2	3	3.7	5.5	7.5	7.5
440 V	kW	2.2	3	3.7	5.5	7.5	7.5
500 V	kW	3	4	5.5	7.5	9	9
660/690 V	kW	4	5.5	7.5	10	11	11

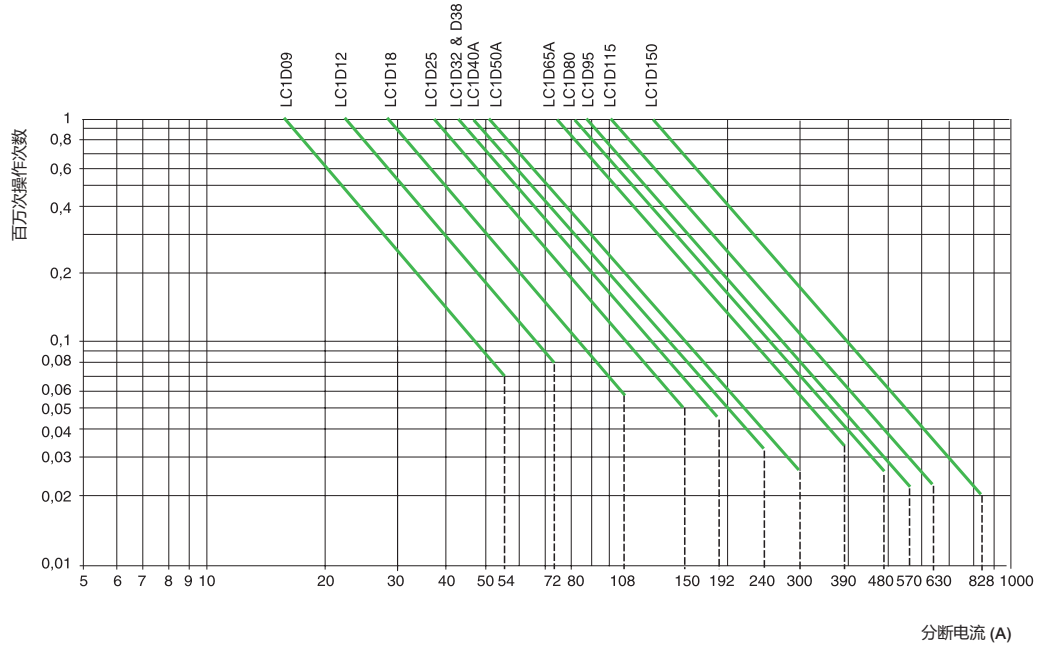
LC1	LC1	LC1	LC1	LC1	LC1	LC1
D40A	D50A	D65A	D80	D95	D115	D150
240	300	390	480	570	630	830
150	170	210	250	250	540	640

110	140	160	200	200	280	310
96	120	148	170	170	250	280
80	100	132	145	145	215	240
62	80	110	120	120	150	170
53	70	90	100	100	125	145

LC1	LC1	LC1	LC1	LC1	LC1	LC1
D40A	D50A	D65A	D80	D95	D115	D150
4	5.5	7.5	7.5	9	9	11
9	11	11	15	15	18.5	22
9	11	11	15	15	18.5	22
11	11	15	15	15	18.5	22
11	15	15	22	22	30	37
15	15	18.5	25	25	30	45

3 相异步鼠笼式电动机 (AC-4) 或滑环式电动机 (AC-2), 在电动机堵转时分断。
 AC-2 类别的分断电流 (Ic) 等于 2.5 x Ie。
 AC-4 类别的分断电流 (Ic) 等于 6 x Ie。
 (Ie = 电动机额定工作电流)

用于 AC-2 或 AC-4 类别 (Ue ≤ 440 V)



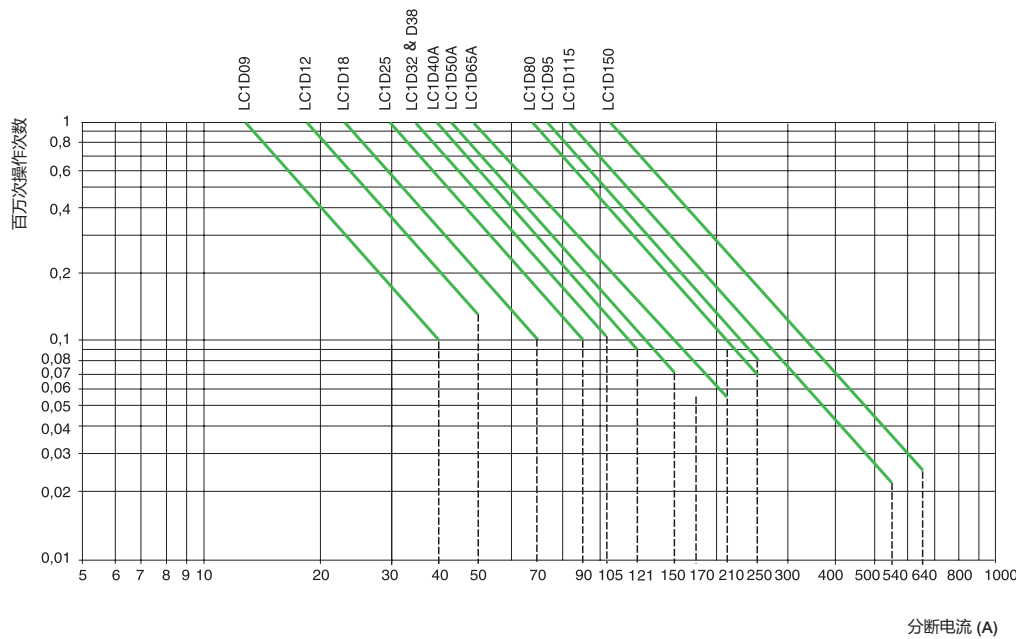
示例

异步电动机, P = 5.5 kW, Ue = 400 V, Ie = 11 A, Ic = 6 x Ie = 66 A
 或异步电动机, P = 5.5 kW, Ue = 415 V, Ie = 11 A, Ic = 6 x Ie = 66 A

需要 200 000 次电气寿命。

上述选配曲线显示了所需的接触器规格: LC1D25

用于 AC-4 类别 (440 V < Ue ≤ 690 V)



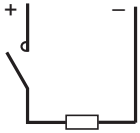
3 相异步控制鼠笼式电动机, 在电动机堵转时分断。
 AC-2 类别的分断电流 (Ic) 等于 2.5 x Ie。
 AC-4 类别的分断电流 (Ic) 等于 6 x Ie。
 (Ie = 电动机额定工作电流)

额定工作电流 (I_e) 使用类别 DC-1, 阻性负载:

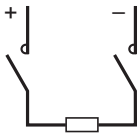
额定工作电压 U _e	串联极数	接触器额定电流						
		LC1 D09	LC1 DT20	LC1 D12 DT25	LC1 D18 DT32	LC1 D25 DT40	LC1 D32	LC1 D38
24 V	1	20	20	20	25	32	40	40
	2	20	20	20	25	32	40	40
	3	20	20	20	20	32	40	40
	4	-	20	20	-	32	-	-
48/75 V	1	20	20	20	25	32	40	40
	2	20	20	20	25	32	40	40
	3	20	20	20	25	32	40	40
	4	-	20	20	-	32	-	-
125 V	1	4	4	4	4	7	7	7
	2	20	20	20	25	32	40	40
	3	20	20	20	25	32	40	40
	4	-	20	20	-	32	-	-
225 V	1	1	1	1	1	1	1	1
	2	4	4	4	4	7	7	7
	3	20	20	20	25	32	40	40
	4	-	20	20	-	32	-	-
300 V	3	-	-	-	-	-	-	-
	4	-	20	20	-	32	-	-
460 V	1	-	-	-	-	-	-	-
	4	-	-	-	-	-	-	-
900 V	2	-	-	-	-	-	-	-
1200 V	3	-	-	-	-	-	-	-
1500 V	4	-	-	-	-	-	-	-

额定工作电流 (I_e) 使用类别 DC-2 至 DC-5, 感性负载:

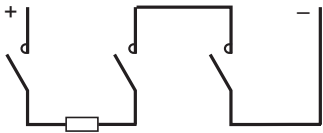
额定工作电压 U _e	串联极数	接触器额定电流						
		LC1 D09	LC1 DT20	LC1 D12 DT25	LC1 D18 DT32	LC1 D25 DT40	LC1 D32	LC1 D38
24 V	1	20	20	20	25	32	40	40
	2	20	20	20	25	32	40	40
	3	20	20	20	25	32	40	40
	4	-	20	20	-	32	-	-
48/75 V	1	8	8	8	8	32	40	40
	2	20	20	20	25	32	40	40
	3	20	20	20	25	32	40	40
	4	-	20	20	-	32	-	-
125 V	1	2	2	2	2	3	3	3
	2	15	15	15	15	32	40	40
	3	20	20	20	25	32	40	40
	4	-	20	20	-	32	-	-
225 V	1	0.5	0.5	0.5	0.5	1	1	1
	2	2	2	2	2	3	3	3
	3	8	8	8	8	32	40	40
	4	-	20	20	-	32	-	-
300 V	3	-	-	-	-	-	-	-
	4	-	8	8	-	32	-	-
460 V	1	-	-	-	-	-	-	-
	4	-	-	-	-	-	-	-
900 V	2	-	-	-	-	-	-	-
1200 V	3	-	-	-	-	-	-	-
1500 V	4	-	-	-	-	-	-	-



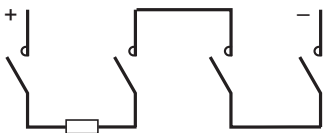
1极



2极



3极



4极

LC1 D40A	LC1 D50A	LC1 D65A	LC1 D80	LC1 D95	LC1 D115	LC1 D150	LC1 D170
50	65	65	100	100	160	160	160
50	65	65	100	100	160	160	160
50	65	65	100	100	160	160	160
-	-	-	100	-	-	-	-
50	65	65	100	100	160	160	160
50	65	65	100	100	160	160	160
50	65	65	100	100	160	160	160
-	-	-	100	-	-	-	-
7	7	7	12	12	-	-	-
50	65	65	100	100	130	130	130
50	65	65	100	100	130	130	130
-	-	-	100	-	-	-	-
1	1	1.5	1.5	1.5	-	-	-
7	7	7	12	12	100	100	100
50	65	65	100	100	130	130	130
-	-	-	100	-	-	-	-
7	7	7	-	-	100	100	100
-	-	-	100	-	-	-	-
-	-	-	-	-	-	-	-
-	-	-	-	-	-	-	-
-	-	-	-	-	-	-	-
-	-	-	-	-	-	-	-
-	-	-	-	-	-	-	-

LC1 D40A	LC1 D50A	LC1 D65A	LC1 D80	LC1 D95	LC1 D115	LC1 D150	LC1 D170
50	65	65	100	100	140	140	140
50	65	65	100	100	140	140	140
50	65	65	100	100	140	140	140
-	-	-	100	-	-	-	-
50	65	65	100	100	140	140	140
50	65	65	100	100	140	140	140
50	65	65	100	100	140	140	140
-	-	-	100	-	-	-	-
4	4	4	5	5	-	-	-
50	65	65	40	40	100	100	100
50	65	65	60	60	120	120	120
-	-	-	72	-	-	-	-
1	1	1.5	2	2	-	-	-
4	4	4	5	5	80	80	80
50	65	65	100	100	100	100	100
-	-	-	100	-	-	-	-
3	3	3	-	-	80	80	80
-	-	-	100	-	-	-	-
-	-	-	-	-	-	-	-
-	-	-	-	-	-	-	-
-	-	-	-	-	-	-	-
-	-	-	-	-	-	-	-
-	-	-	-	-	-	-	-

适用于类别 DC-1 至 DC-5

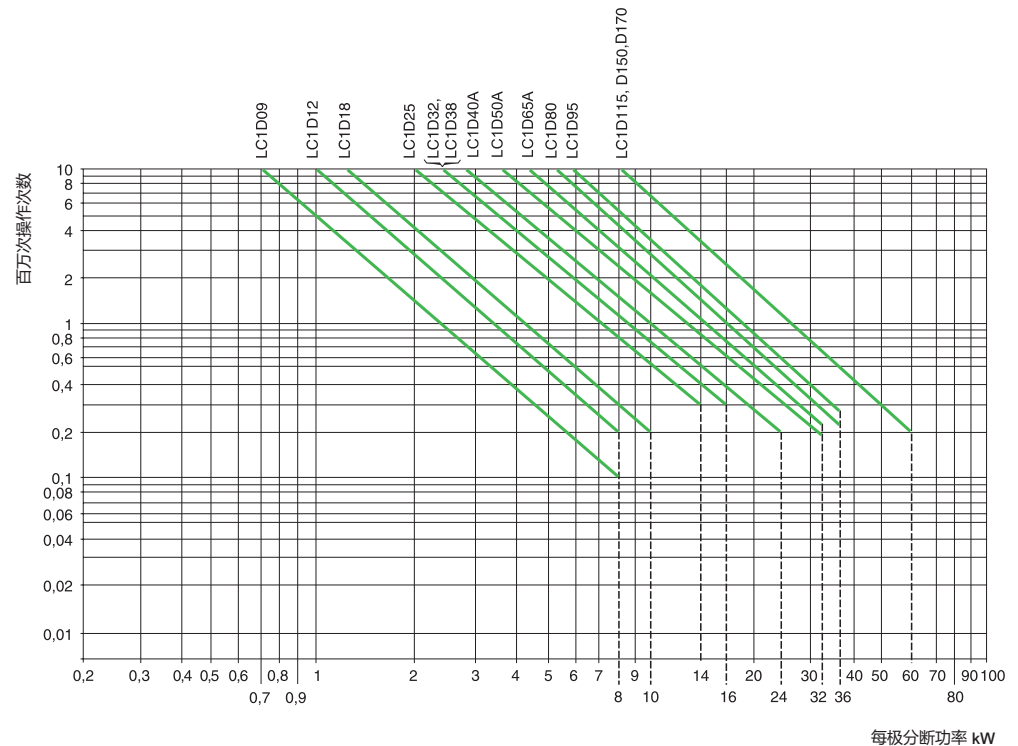
接触器选配标准如下:

- 额定工作电流 I_e ;
- 额定工作电压 U_e ;
- 使用类别和时间常数 L/R;
- 所需电气寿命。

最大操作频率

操作频率不得超过: 120 工作循环 / 小时 (额定工作电流 I_e 下)

电气寿命



示例

串励电动机: $P = 1.5 \text{ kW}$ - $U_e = 200 \text{ V}$ - $I_e = 7.5 \text{ A}$ 。使用: 反接, 微动。

使用类别 = DC-5。

- 选择接触器 LC1D25 或 LP1D25, 3 极串联。
- 分断功率为: $P_c \text{ 总计} = 2.5 \times 200 \times 7.5 = 3.75 \text{ kW}$ 。
- 每极分断功率为: 1.25 kW 。
- 从曲线读取的电气寿命为 $\geq 10^6$ 次操作次数。

使用的并联极数:

通过使用并联极数可以增加电气寿命。

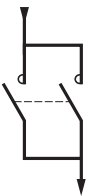
采用 N 个并联, 电气寿命将为: 从曲线读取的电子寿命 $\times N \times 0.7$ 。

注释 1

多极并联, 工作电流不得超过上页所示的最大值。

注释 2

连接方式应确保每极通过相同的电流。

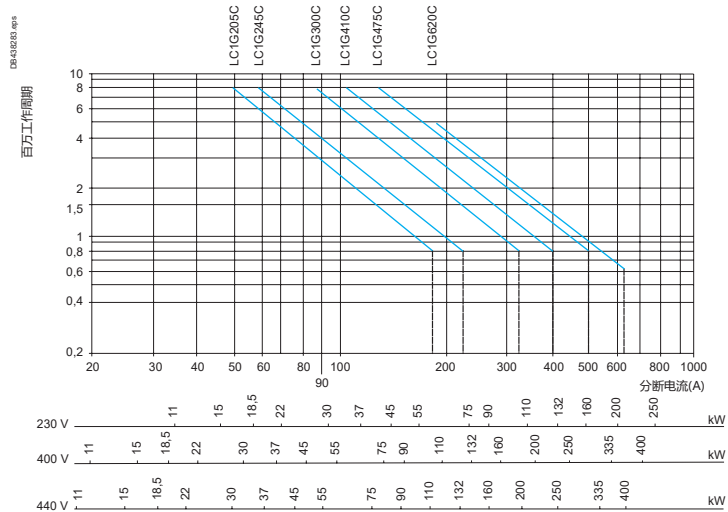


使用类别 AC-3

根据要求的电气耐久性在类别 AC-3e 中进行选择 ($U_e \leq 400\text{ V}$)

在运行中通过断路控制三相异步鼠笼电动机。

AC-3e类别中的分断电流(I_c)等于电动机的额定工作电流(I_e)。



工作功率, 单位 kW-50 Hz.

示例:

异步电动机 $P = 132\text{ kW}$ - $U_e = 400\text{ V}$ - $I_e = 230\text{ A}$ - $I_c = I_e = 230\text{ A}$

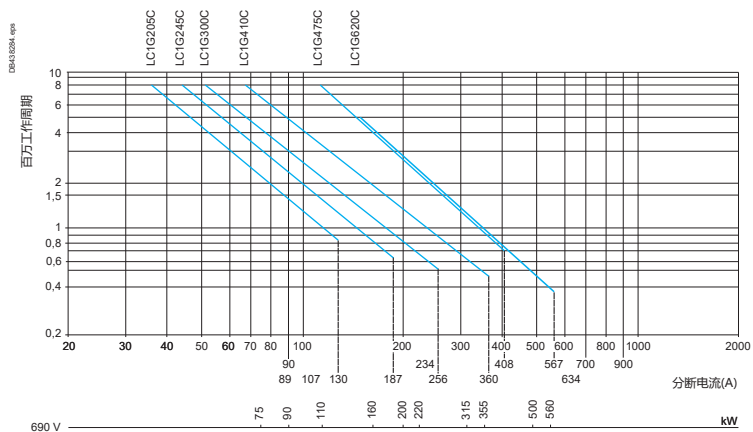
需要180万个工作周期。

上面的选择曲线显示所需的接触器等级为: LC1G410●●C.

根据要求的电气耐久性在类别 AC-3 中进行选择 ($U_e = 660/690\text{ V}$)

在运行中通过断路控制三相异步鼠笼电动机。

类别 AC-3 中的分断电流(I_c)等于电动机的额定工作电流(I_e)。



示例:

异步电动机 $P = 200\text{ kW}$ - $U_e = 690\text{ V}$ - $I_e = 203\text{ A}$ - $I_c = I_e = 203\text{ A}$

需要100万个工作周期。

上面的选择曲线显示所需的接触器等级为: LC1G410●●C.

使用类别 AC-1

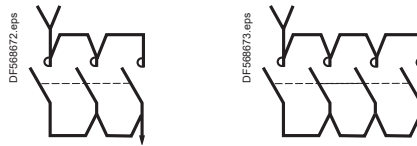
最大工作电流 (开放式安装)			LC1G205C	LC1G245C	LC1G300C	LC1G410C	LC1G475C	LC1G620C
接触器尺寸								
最大操作频率, 单位操作周期/小时			300	300	300	300	300	300
环境温度下AC-1中的工作电流(单位A)符合 IEC 60947-1	≤ 40 °C	A	305	330	440	550	700	1050
	≤ 60 °C	A ⁽¹⁾	275	300	400	500	600	800
	≤ 70 °C	A ⁽¹⁾	255	280	380	470	540	640
最大允许功率 ≤ 60 °C	230 V	kW	110	120	160	200	240	320
	240 V	kW	110	120	170	210	250	330
	400 V	kW	190	210	280	350	420	550
	415 V	kW	200	220	290	360	430	580
	440 V	kW	210	230	300	380	460	610
	500 V	kW	240	260	350	430	520	690
	690 V	kW	330	360	480	600	720	960
	1000 V	kW	480	520	690	870	1040	1390

(1) LC1G205C...LC1G620C: 温度 ≤ 60°C, 温度 ≤ 60°C... ≤ 70°C, 最大线圈控制电压 = 额定 Uc.

通过并联触点增加工作电流

将以下系数应用于上面给出的电流或功率值; 这些系数考虑了两个触点之间通常不平衡的电流分布:

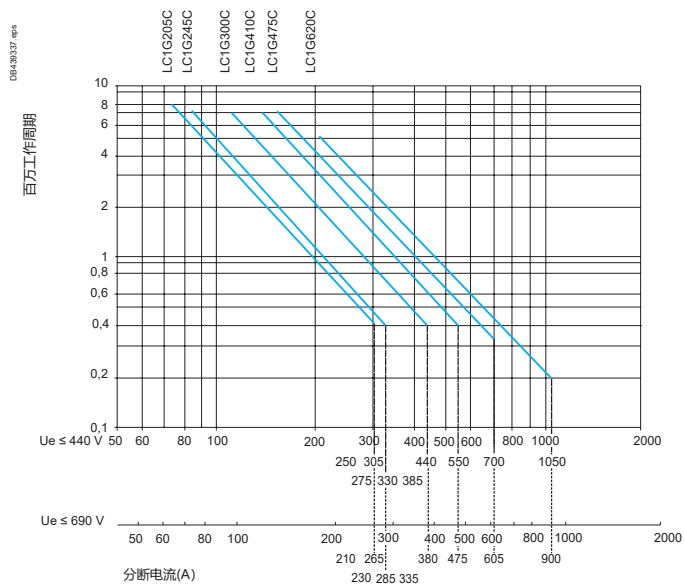
- 2 个并联触点: K = 1.6
- 3 个并联触点: K = 2.25
- 4 个并联触点: K = 2.8



根据要求的电气耐久性在类别 AC-1 中进行选择 (Ue ≤ 690 V)

示例:

- Ue = 220 V - Ie = 500 A - θ ≤ 40 °C - Ic = Ie = 500 A
- 需要70万个工作周期
- 上面的选择曲线显示所需的接触器等级为: LC1G620●●C。



使用类别 AC-2 或 AC-4

最大分断电流

类别 AC-2: 滑环电动机 – 断开起动电流。
类别 AC-4: 鼠笼电动机 – 断开起动电流。

接触器尺寸		LC1G205C	LC1G245C	LC1G300C	LC1G410C	LC1G475C	LC1G620C	
在类别 AC-4 中 (I _e max)	U _e ≤ 440V I _e max 断开 = 6 x I 电机	A	1110	1350	1980	2400	3000	3780
	440V < U _e ≤ 690V I _e max 断开 = 6 x I 马达	A	780	1120	1530	2160	2450	3400

最大运行率⁽¹⁾和负载系数, θ ≤ 60 °C⁽²⁾

占比 [周期/小时]	负载系数 [%]		LC1G205C	LC1G245C	LC1G300C	LC1G410C	LC1G475C	LC1G620C
150	15	A	478	562	758	869	1001	1124
300	10	A	375	441	593	679	779	870
150	20	A	457	538	726	834	962	1083
600	10	A	275	324	437	502	579	653
150	30	A	421	495	668	766	883	993
1200 ⁽³⁾	10	A	196	230	309	353	404	449
150	55	A	358	421	568	652	750	842
2400 ⁽³⁾	10	A	181	212	287	329	379	426
150	85	A	312	368	498	572	661	748
3600 ⁽³⁾	10	A	181	212	287	329	379	426

(1) 不要超过最大操作周期数。

(2) 从表中选择时, 对于高于 60 °C 的温度, 使用等于实际值 80% 的最大运行率。

(3) 控制模块可以在建议的冷却时间内以更高的占比运行。

操作周期/小时	冷却时间
1200	10分钟
2400	30分钟
3600	60分钟

逆电流制动 (反接)

电流从最大反接制动电流到电动机额定电流不等。
闭合电流必须与接触器的额定闭合和分断能力兼容。

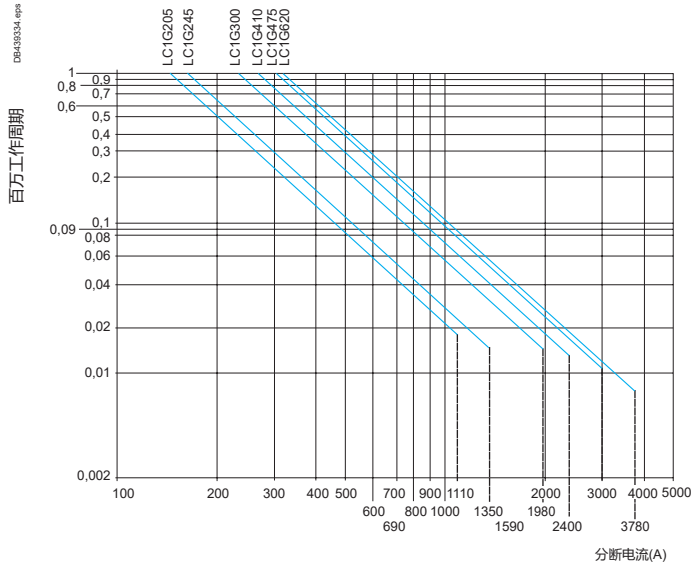
由于通常在等于或接近堵转电流的电流值下发生分断, 因此可以使用类别 AC-2 和 AC-4 的标准来选择接触器。

针对 200 000 次工作周期的允许 AC-4 额定功率

工作电压		LC1G205C	LC1G245C	LC1G300C	LC1G410C	LC1G475C	LC1G620C
230 V	kW	15	18.5	22	30	37	37
400 V	kW	30	30	45	55	55	55
415 V	kW	30	30	45	55	55	55
440 V	kW	30	37	55	55	55	75
500 V	kW	18.5	22	30	45	45	45
690 V	kW	22	30	45	55	55	75

根据要求的电气耐久性在类别 AC-2 或 AC-4 中进行选择 ($U_e \leq 440\text{ V}$)

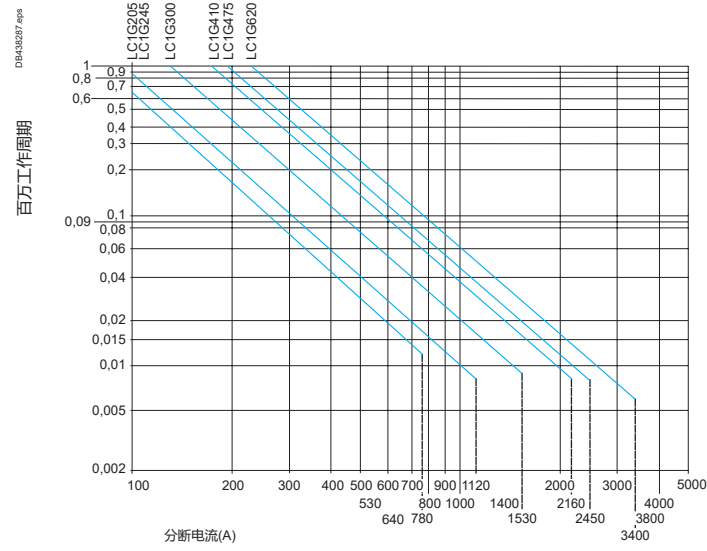
电动机失速时通过断开来控制三相异步鼠笼电动机 (AC-4) 或滑环电动机(AC-2)
 AC-4 中的分断电流(Ic) 等于 $6 \times I_e$
 (I_e = 电动机的额定工作电流)



- 示例:
- 异步电动机 $P = 132\text{ kW}$ - $U_e = 400\text{ V}$ - $I_e = 230\text{ A}$. $I_c = 6 \times I_e = 1380\text{ A}$. 需要 20 000 个工作周期。
 - 上面的选择曲线显示所需的接触器等级为: LC1G300●●C.

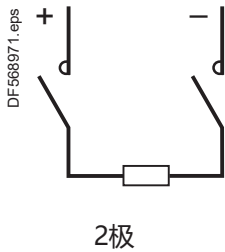
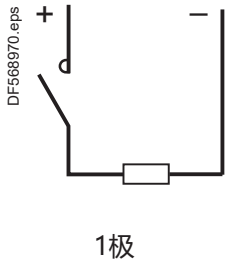
根据要求的电气耐久性在类别 AC-4 中进行选择 ($440\text{ V} < U_e \leq 690\text{ V}$)

电动机失速时通过断开来控制三相异步鼠笼电动机
 AC-4 中的分断电流(Ic)等于 $6 \times I_e$ (I_e = 电动机的额定工作电流)



使用类别 DC-1 - DC-5

额定工作电流 (Ie), 单位安培, 在使用类别 DC-1 中, 电阻性负载: 时间常数 L/R ≤ 1ms, 环境温度 ≤ 60 °C

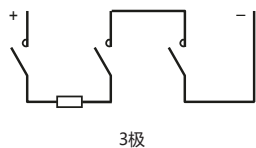


额定工作电压 Ue	串联的极数	LC1 G205●●C	LC1 G245●●C	LC1 G300●●C	LC1 G410●●C	LLC1 G475●●C	LC1 G620●●C
V							
24	1	275	300	400	500	600	950
	2	275	300	400	500	600	950
	3	275	300	400	500	600	950
48/75	1	275	300	400	500	600	950
	2	275	300	400	500	600	950
	3	275	300	400	500	600	950
125	1	250	270	360	450	540	855
	2	250	270	360	450	540	855
	3	275	300	405	505	605	960
250	1	-	-	-	-	-	-
	2	225	245	325	405	485	770
	3	275	300	400	500	600	950
300	1	-	-	-	-	-	-
	2	-	-	-	-	-	-
	3	225	250	330	415	495	785
460	1	-	-	-	-	-	-
	2	-	-	-	-	-	-
	3	-	-	-	-	-	-

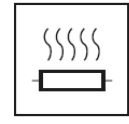
TeSys[®] 控制设备

Giga 系列 – 设备选型

额定工作电流(Ie),单位安培,在使用类别 DC-2-DC-5中,感性负载,时间常数L/R≤15ms,环境温度≤60 °C



额定工作电压 Ue	串联的极数	LC1 G205●●C	LC1 G245●●C	LC1 G300●●C	LC1 G410●●C	LLC1 G475●●C	LC1 G620●●C
V							
24	1	275	300	400	500	600	950
	2	275	300	400	500	600	950
	3	275	300	400	500	600	950
48/75	1	275	300	400	500	600	950
	2	275	300	400	500	600	950
	3	275	300	400	500	600	950
125	1	-	-	-	-	-	-
	2	230	250	335	420	500	795
	3	255	275	370	460	555	875
250	1	-	-	-	-	-	-
	2	210	230	305	385	460	730
	3	230	250	335	415	500	790
300	1	-	-	-	-	-	-
	2	-	-	-	-	-	-
	3	210	230	310	385	465	730
460	1	-	-	-	-	-	-
	2	-	-	-	-	-	-
	3	-	-	-	-	-	-



选型

概述

加热电路是通过接触器向一个或多个电阻加热元件供电的电源开关电路。除了加热电路通常不会承受过载电流外，其他适用的通用规则与电动机电路相同。因此，仅需要提供短路保护。

加热元件的特性

以下示例是基于用于工业炉或建筑物加热的电阻加热元件(红外或电阻辐射，对流加热器，闭环加热回路等类型)。热态和冷态之间电阻值的变化导致通电时的电流峰值永远不会超过额定工作电流(I_n)的2至3倍。在恒温控制后续开关的正常操作期间不会出现该初始峰值。正常工作温度下加热器的额定功率和电流是给定的。

保护

当电压稳定时，由加热电路汲取的稳态电流是恒定的。实际上：

- 不太可能会修改现有电路中的负载数量
- 这种类型的电路不会产生过载。因此，仅需要提供短路保护。

这可以通过以下方式提供：

- gG 型保险丝
- 断路器。

尽管如此，通过热过载继电器和相关的aM型保险丝来保护电路始终是可能的，并且有时更经济(导线尺寸更小)

开关，控制，保护

给定功率的加热元件或加热元件组可以是单相或三相，并且可以由 230 V, 400 V, 690 V, 1000 V 配电系统供电。以下三种类型的电路布局是可能的：

- 单相, 2-极开关
- 单相, 4-极开关
- 3-相开关

根据开关功率选择组件

以下建议的组合是基于 60 °C 的环境温度和额定电压下的功率，但它们也可确保在长时间过载(最高1.05 U_e) 的情况下进行开关。

单相, 2-极开关				
最大功率 (kW)				接触器等级
230 V	400 V	690 V	1000 V	
50	90	155	225	LC1G205●●C
55	100	170	250	LC1G245●●C
75	130	230	330	LC1G300●●C
95	165	285	415	LC1G410●●C
115	200	345	500	LC1G475●●C
150	265	460	665	LC1G620●●C

根据开关功率选择组件				
最大功率 (kW)				接触器等级
230 V	400 V	690 V	1000 V	
90	155	270	395	LC1G205●●C
95	170	295	430	LC1G245●●C
130	230	395	575	LC1G300●●C
165	285	495	720	LC1G410●●C
195	345	595	865	LC1G475●●C
265	460	795	1150	LC1G620●●C

热磁断路器 + 接触器

110 - 265 kW @ 400 V:2 型配合(带 GV5/ GV6 断路器的 400V2 器件)

AC-3类50/60 Hz三相标准额定功率			断路器			接触器
400V						
P	Ie	Iq (max)	参考	Ir 设置	Irm 设置	参考
kW	A	kA		A	A	
110	195	70	GV5 P220	200	2600	LC1G205C
132	230	70	GV6 P320	240	3120	LC1G245C
160	280	70	GV6 P320	300	3900	LC1G300C
200	350	70	GV6 P500	380	4940	LC1G410C
220	382	70	GV6 P500	400	5200	LC1G410C
250	430	70	GV6 P500	440	5720	LC1G475C
265	455	70	GV6 P500	470	6110	LC1G475C

通过用断路性能代码替换●来完成参考号:

断路性能 Iq (kA)	GV5P / 220●	GV6P320●/ 500●
代码	F	H
400 V	36	70

110 - 335 kW @ 400 V:2 型配合(带 NSX/ NS 断路器的 400 V2 器件)

AC-3类50/60 Hz三相电动机标准额定功率			断路器			接触器
400V						
P	Ie	Iq (max)		Ir 设置	Irm 设置	参考
kW	A	kA		A	A	
110	195	130	NSX250●+Micrologic 2.2M	200	2600	LC1G205C
132	230	130	NSX400●+Micrologic 2.3M	240	3120	LC1G245C
160	280	130	NSX400●+Micrologic 2.3M	300	3900	LC1G300C
200	350	130	NSX630●+Micrologic 2.3M	380	4940	LC1G410C
220	382	130	NSX630●+Micrologic 2.3M	400	5200	LC1G410C
250	430	130	NSX630●+Micrologic 2.3M	440	5720	LC1G475C
265	455	130	NSX630●+Micrologic 2.3M	470	6110	LC1G475C
315	540	130	NS800L+Micrologic 5.0	560	7280	LC1G620C
335	580	130	NS800L+Micrologic 5.0	640	8320	LC1G620C

通过用断路性能代码替换●来完成参考号:

断路性能 Iq (kA)	NSX100●/ NSX160●/ NSX250●/ NSX400●/ NSX630●				NS800●		
代码	F	N	H	R	N	H	L
400 V	36	50	70	200	50	70	150

*GV5, GV6, GV7不在中国销售(具体请咨询所在当地的区域销售办事处)

保险丝 (NFC, DIN aM型) + 接触器 + 加热过载继电器

110 - 335 kW @ 400 V:2 型配合(带保险丝 / LR9G的 400V3 器件)

AC-3类三相50/60 Hz电动机标准额定功率			隔离开关	aM保险丝		接触器	热过载继电器	
400V								
P	I _e	I _q (max)	参考	尺寸	额定值	参考	参考	I _r 设置
kW	A	kA			A			A
110	195	80	GS..N	T1	250	LC1G205C	LR9G225C	195
132	230	80	GS..QQ	T2	315	LC1G245C	LR9G500C	230
160	280	80	GS..QQ	T2	400	LC1G300C	LR9G500C	280
200	350	80	GS2 S	T3	500	LC1G410C	LR9G500C	350
220	380	80	GS2 S	T3	500	LC1G410C	LR9G500C	380
250	430	80	GS2 S	T3	500	LC1G475C	LR9G500C	430
265	455	80	GS2 S	T3	500	LC1G475C	LR9G500C	455
335	575	80	GS2 V	T4	800	LC1G620C	LR9G630C	575

110 - 335 kW @ 400 V:2 型配合(带保险丝/ LR9G 和 LRD48C的 400V3 器件)

AC-3类50/60 Hz 三相电动机标准额定功率			隔离开关	aM保险丝		接触器	热过载继电器	
400V								
P	I _e	I _q (max)	参考	尺寸	额定值	参考	参考	I _r 设置
kW	A	kA			A			A
110	195	80	GS..N	T1	250	LC1G205C	LRD484C	204
132	230	80	GS.. QQ	T2	315	LC1G245C	LRD485C	244
160	280	80	GS.. QQ	T2	400	LC1G300C	LRD486C	291
200	350	80	GS2S	T3	500	LC1G410C	LRD487C	362
220	380	80	GS2S	T3	500	LC1G410C	LRD487C	414
250	430	80	GS2S	T3	500	LC1G475C	LRD488C	449
265	455	80	GS2S	T3	500	LC1G475C	LRD488C	513
335	580	80	GS2V	T4	800	LC1G620C	LRD489C	630

110 - 355 kW @ 440 V:2 型配合(带保险丝/ LR9GC的 440V3 器件)

AC-3类50/60 Hz三相电动机标准额定功率			隔离开关	aM保险丝		接触器	热过载继电器	
440V								
P	I _e	I _q (max)	参考	尺寸	额定值	参考	参考	I _r 设置
kW	A	kA			A			A
110	177	80	GS..N	T1	250	LC1G205C	LR9G225C	177
132	209	80	GS..QQ	T2	315	LC1G245C	LR9G500C	209
200	318	80	GS..QQ	T2	400	LC1G300C	LR9G500C	318
200	330	80	GS2 S	T3	500	LC1G410C	LR9G500C	330
220	343	80	GS2 S	T3	500	LC1G410C	LR9G500C	343
250	365	80	GS2 S	T3	500	LC1G475C	LR9G500C	365
250	390	80	GS2 S	T3	500	LC1G475C	LR9G500C	390
355	554	80	GS2 V	T4	800	LC1G620C	LR9G630C	554

保险丝 (NFC, DIN aM型) + 接触器 + 加热过载继电器

110 - 355 kW @ 440 V:2 型配合(带保险丝/ LRD48C的 440V3 器件)

AC-3类50/60 Hz三相电动机标准额定功率			隔离开关	aM保险丝		接触器	热过载继电器	
440V								
P	I _e	I _q (max)	参考	尺寸	额定值	参考	参考	I _r 设置
kW	A	kA			A			A
110	177	80	GS.N	T1	250	LC1G205C	LRD483C	204
132	209	80	GS.QQ	T2	315	LC1G245C	LRD485C	244
200	318	80	GS.QQ	T2	400	LC1G300C	LRD486C	333
200	330	80	GS2 S	T3	500	LC1G410C	LR9G500	330
220	343	80	GS2 S	T3	500	LC1G410C	LRD487C	362
250	365	80	GS2 S	T3	500	LC1G475C	LR9G500	365
250	390	80	GS2 S	T3	500	LC1G475C	LRD488C	449
355	554	80	GS2 V	T4	800	LC1G620C	LRD489C	630

132 - 450 kW @ 690 V:2 型配合(带保险丝/ LR9G的 690V3 器件)

AC-3类50/60 Hz电动机标准额定功率			隔离开关	aM保险丝		接触器	热过载继电器	
690V								
P	I _e	I _q	参考	尺寸	额定值	参考	参考	I _r 设置
kW	A	kA			A			A
132	134	80	GS.L	Size 0	160	LC1G205C	LR9G225C	134
160	162	80	GS.N	Size 1	200	LC1G245C	LR9G225C	162
220	225	80	GS.QQ	Size 2	315	LC1G300C	LR9G500C	225
315	313	80	GS.QQ	Size 2	400	LC1G410C	LR9G500C	313
335	335	80	GS.QQ	Size 3	400	LC1G475C	LR9G500C	335
450	450	80	GS.S	Size 3	630	LC1G620C	LR9G630C	450

132 - 450 kW @ 690 V:2 型配合 (带保险丝/ LR9G的 690V3 器件)

AC-3类50/60 Hz三相电动机标准额定功率			隔离开关	aM保险丝		接触器	热过载继电器	
690V								
P	I _e	I _q	参考	尺寸	额定值	参考	参考	I _r 设置
kW	A	kA			A			A
132	134	80	GS.L	Size 0	160	LC1G205C	LRD482C	135
160	162	80	GS.N	Size 1	200	LC1G245C	LRD483C	174
220	225	80	GS.QQ	Size 2	315	LC1G300C	LRD484C	234
315	313	80	GS.QQ	Size 2	400	LC1G410C	LRD486C	333
335	335	80	GS.QQ	Size 3	400	LC1G475C	LRD487C	362
450	450	80	GS.S	Size 3	630	LC1G620C	LRD488C	513

保险丝 (NFC, DIN aM型) + 接触器 + TeSys T + 电流互感器

110 - 335 kW @ 400 V:2 型配合(带保险丝 / LR9G的 400V3 器件)									
AC-3类50/60 Hz三相电动机标准额定功率			隔离开关	aM保险丝		接触器	TeSys T		CTs
400V									
P	le	lq	参考	尺寸	额定值	参考	参考	Ir 设置	参考
kW	A	kA						A	
110	195	80	GS..N	T1	250	LC1G205C	LTMR08●●●	195	LUTC4001
132	230	80	GS..QQ	T2	315	LC1G245C	LTMR08●●●	230	LUTC4001
160	280	80	GS..QQ	T2	400	LC1G300C	LTMR08●●●	280	LUTC4001
200	350	80	GS2S	T3	500	LC1G410C	LTMR08●●●	350	LUTC8001
220	380	80	GS2S	T3	500	LC1G410C	LTMR08●●●	380	LUTC8001
250	430	80	GS2S	T3	500	LC1G475C	LTMR08●●●	430	LUTC8001
265	455	80	GS2S	T3	500	LC1G475C	LTMR08●●●	455	LUTC8001
335	580	80	GS2V	T4	800	LC1G620C	LTMR08●●●	580	LUTC8001

132 - 450 kW @ 690 V:2 型配合(带保险丝/ TeSys T + CTs的690V3 器件)									
AC-3类 50/60 Hz三相电动机标准额定功率			隔离开关	aM保险丝		接触器	TeSys T		CTs
690V									
P	le	lq	参考	尺寸	额定值	参考	参考	Ir 设置	参考
kW	A	kA						A	
132	134	80	GS..L	T00	160	LC1G205C	LTMR08●●●	134	LUTC2001
160	162	80	GS..N	T1	160	LC1G245C	LTMR08●●●	162	LUTC2001
200	203	80	GS..N	T1	200	LC1G300C	LTMR08●●●	203	LUTC2001
220	224	80	GS..QQ	T2	250	LC1G300C	LTMR08●●●	224	LUTC4001
250	250	80	GS..QQ	T2	250	LC1G410C	LTMR08●●●	250	LUTC4001
290	292	80	GS..QQ	T2	315	LC1G410C	LTMR08●●●	292	LUTC4001
315	313	80	GS..QQ	T2	400	LC1G410C	LTMR08●●●	313	LUTC4001
335	335	80	GS..QQ	T3	500	LC1G475C	LTMR08●●●	335	LUTC4001
450	450	80	GS2S	T3	630	LC1G620C	LTMR08●●●	450	LUTC8001

磁断路器 + 接触器 + 加热过载继电器

110 - 335 kW @ 400 V:2 型配合(带 NSX和LR9G的 400V3 器件)								
AC-3类50/60 Hz三相电动机标准额定功率			断路器		接触器	热过载继电器		
400V								
P	I _e	I _q (max)	参考		I _{rm} 设置	参考	参考	I _r 设置
kW	A	kA			A			A
110	195	130	NSX250 MA		2640	LC1G205C	LR9G225C	195
132	230	130	NSX400 +Micrologic 1.3M		3520	LC1G245C	LR9G500C	230
160	280	130	NSX400 +Micrologic 1.3M		3840	LC1G300C	LR9G500C	280
200	350	130	NSX630 +Micrologic 1.3M		6000	LC1G410C	LR9G500C	350
220	380	130	NSX630 +Micrologic 1.3M		6000	LC1G410C	LR9G500C	380
250	430	130	NSX630 +Micrologic 1.3M		6000	LC1G475C	LR9G500C	430
265	455	130	NSX630 +Micrologic 1.3M		6000	LC1G475C	LR9G500C	455
335	580	130	NS800L +Micrologic 5.0		9600	LC1G620C	LR9G630C	580

通过用断路性能代码替换●来完成参考号：

断路性能 I _q (kA)	NSX250●/ NSX400●/ NSX630●				NS800●		
	F	N	H	R	N	H	L
400 V	36	50	70	200	50	70	150

110 - 335 kW @ 400 V:2 型配合(带NSX 和 LRD48C的 400V3 器件)								
AC-3类三相电动机标准额定功率			断路器		接触器	热过载继电器		
400V								
P	I _e	I _q (max)	参考		I _{rm} 设置	参考	参考	I _r 设置
kW	A	kA			A			A
110	195	130	NSX250 MA		2640	LC1G205C	LRD484C	204
132	230	130	NSX250 MA		3200	LC1G245C	LRD485C	244
160	280	130	NSX400 +Micrologic 1.3M		3840	LC1G300C	LRD486C	291
200	350	130	NSX400 +Micrologic 1.3M		6000	LC1G410C	LR9G500	350
220	380	130	NSX630 +Micrologic 1.3M		6000	LC1G410C	LRD487C	414
250	430	130	NSX630 +Micrologic 1.3M		6000	LC1G475C	LR9G500	430
265	455	130	NSX630 +Micrologic 1.3M		6000	LC1G475C	LRD489C	513
335	580	130	NS800L +Micrologic 5.0		8800	LC1G620C	LRD489C	630

通过用断路性能代码替换●来完成参考号：

断路性能 I _q (kA)	NSX250●/ NSX400●/ NSX630●				NS800●		
	F	N	H	R	N	H	L
400 V	36	50	70	200	50	70	150

磁断路器 + 接触器 + 加热过载继电器

30 - 450 kW @ 690 V:2 型配合

AC-3类 50/60 Hz三相电动机标准额定功率			断路器	接触器	
690V					
P	I _e	I _q (max)	参考	I _{rm} 设置	参考
kW	A	kA		A	
30	32	100	NSX100 +Micrologic 2.2M	468	LC1G205C
37	39	100	NSX100 +Micrologic 2.2M	520	LC1G205C
45	47	100	NSX100 +Micrologic 2.2M	650	LC1G205C
55	57	100	NSX100 +Micrologic 2.2M	780	LC1G205C
75	77	100	NSX100 +Micrologic 2.2M	1040	LC1G205C
90	93	100	NSX250 +Micrologic 2.2M	1300	LC1G205C
110	113	100	NSX250 +Micrologic 2.2M	1560	LC1G205C
132	134	100	NSX250 +Micrologic 2.2M	1820	LC1G205C
160	162	100	NSX250 +Micrologic 2.2M	2210	LC1G245C
200	203	100	NSX250 +Micrologic 2.2M	2730	LC1G300C
220	223	100	NSX400 +Micrologic 2.3M	3120	LC1G300C
250	250	100	NSX400 +Micrologic 2.3M	3380	LC1G410C
315	313	100	NSX630 +Micrologic 2.3M	4160	LC1G475C
335	335	100	NSX630 +Micrologic 2.3M	4550	LC1G475C
355	354	100	NSX630 +Micrologic 2.3M	4940	LC1G620C
375	374	100	NSX630 +Micrologic 2.3M	4940	LC1G620C
400	400	100	NSX630 +Micrologic 2.3M	5720	LC1G620C
450	455	100	NSX630 +Micrologic 2.3M	6110	LC1G620C

通过用断路性能代码替换●来完成参考号：

断路性能I _q (kA)	NSX100●/ NSX250●/ NSX400●/ NSX630●	
代码	HB1	HB2
600 V	75	100

磁断路器 + 接触器 + 加热过载继电器

30 - 450 kW @ 690 V:2 型配合(带 NSX 和 LR9G的690V3 器件)

AC-3类 50/60 Hz三相电动机标准额定功率			断路器		接触器	热过载继电器	
690V							
P	I _e	I _q (max)	参考	I _{rm} 设置	参考	参考	I _r 设置
kW	A	kA		A			A
30	32	100	NSX100 MA	450	LC1G205C	LR9G115C	32
37	39	100	NSX100 MA	550	LC1G205C	LR9G115C	39
45	47	100	NSX100 MA	650	LC1G205C	LR9G115C	47
55	57	100	NSX100 MA	900	LC1G205C	LR9G115C	57
75	77	100	NSX100 MA	1100	LC1G205C	LR9G115C	77
90	93	100	NSX250 MA	1350	LC1G205C	LR9G225C	93
110	113	100	NSX250 MA	1650	LC1G205C	LR9G225C	113
132	134	100	NSX250 MA	1800	LC1G205C	LR9G225C	134
160	162	100	NSX250 MA	2200	LC1G245C	LR9G225C	162
200	203	100	NSX250 MA	2640	LC1G300C	LR9G225C	203
220	223	100	NSX400 +Micrologic 1.3M	3200	LC1G300C	LR9G500C	223
250	250	100	NSX400 +Micrologic 1.3M	3520	LC1G410C	LR9G500C	250
315	313	100	NSX630 +Micrologic 1.3M	4500	LC1G475C	LR9G500C	313
335	335	100	NSX630 +Micrologic 1.3M	4500	LC1G475C	LR9G500C	335
355	354	100	NSX630 +Micrologic 1.3M	5000	LC1G620C	LR9G500C	354
375	374	100	NSX630 +Micrologic 1.3M	5000	LC1G620C	LR9G500C	374
400	400	100	NSX630 +Micrologic 1.3M	5500	LC1G620C	LR9G500C	400
450	455	100	NSX630 +Micrologic 1.3M	6000	LC1G620C	LR9G500C	455

通过用断路性能代码替换●来完成参考号:

断路性能I _q (kA)	NSX100●/ NSX250●/ NSX400●/ NSX630●	
代码	HB1	HB2
690 V	75	100

磁断路器 + 接触器 + 加热过载继电器

75 - 450 kW @ 690 V:2 型配合(带 NSX 和 LRD48C 的 690V3 器件)

AC-3类 50/60 Hz三相电动机标准额定功率			断路器		接触器	热过载继电器	
690V							
P	I _e	I _q (max)	参考	I _{rm} 设置	参考	参考	I _r 设置
kW	A	kA		A			A
75	77	100	NSX100-MA	1100	LC1G205C	LRD480C	81
90	93	100	NSX250-MA	1350	LC1G205C	LRD481C	99
110	113	100	NSX250-MA	1650	LC1G205C	LRD482C	118
132	134	100	NSX250-MA	1800	LC1G205C	LRD482C	135
160	162	100	NSX250-MA	2200	LC1G245C	LRD483C	174
200	203	100	NSX250-MA	2640	LC1G300C	LRD484C	204
220	223	100	NSX400 +Micrologic 1.3M	3200	LC1G300C	LRD485C	244
250	250	100	NSX400 +Micrologic 1.3M	3520	LC1G410C	LRD486C	250
315	313	100	NSX630 +Micrologic 1.3M	4500	LC1G475C	LRD487C	362
335	335	100	NSX630 +Micrologic 1.3M	4500	LC1G475C	LRD487C	362
355	354	100	NSX630 +Micrologic 1.3M	5000	LC1G620C	LRD487C	362
375	374	100	NSX630 +Micrologic 1.3M	5000	LC1G620C	LRD487C	414
400	400	100	NSX630 +Micrologic 1.3M	5500	LC1G620C	LRD487C	414
450	455	100	NSX630 +Micrologic 1.3M	6500	LC1G620C	LRD488C	513

通过用断路性能代码替换●来完成参考号:

断路性能 I _q (kA)	NSX100●/ NSX250●/ NSX400●/ NSX630●	
代码	HB1	HB2
690 V	75	100

磁断路器 + 接触器 + TeSys T + 电流互感器

110 - 250 kW @ 400 V:2 型配合(带保险丝 / TeSys T + CTs 的 400V3 器件)								
AC-3类50/60 Hz三相电动机标准额定功率			隔离开关		接触器	TeSys T		CTs
400V								
P	I _e	I _q (max)	参考	I _{rm} 设置	参考	参考	I _r 设置	参考
kW	A	kA		A			A	
110	195	130	NSX250HMA	2640	LC1G205C	LTMR08●●●	195	LUTC2001
132	195	130	NSX250HMA	3080	LC1G245C	LTMR08●●●	230	LUTC4001
160	230	130	NSX400 + Micrologic 1.3M	3840	LC1G300C	LTMR08●●●	280	LUTC4001
200	230	130	NSX630 + Micrologic 1.3M	6000	LC1G410C	LTMR08●●●	350	LUTC4001
220	280	130	NSX630 + Micrologic 1.3M	6000	LC1G410C	LTMR08●●●	380	LUTC4001
250	280	130	NSX630 + Micrologic 1.3M	6000	LC1G475C	LTMR08●●●	430	LUTC8001

通过用断路性能代码替换●来完成参考号:

断路性能 I _q (kA)	NSX250●/ NSX400●/ NSX630●			
代码	F	N	H	R
400 V	36	50	70	200

热磁断路器 + 接触器

最大运行速度: LC1D- 30 次启动/小时; LC1G- 30 次启动/小时

配合表适用于正常启动条件 (10e/ 20e类)。对于其他具有长启动时间的重型启动应用, 请联系技术支持。

最长启动时间: LC1D- 30 秒; LC1G- 30 秒

RE17RMMWS 计时器用于星-三角启动器应用

160 - 265 kW @ 400 V:2 型配合

AC-3类50/60 Hz三相电动机标准额定功率			断路器			接触器	
400V						线/三角	星
P	I _e	I _q (max)	参考	I _r 设置	I _{rm} 设置	参考	
kW	A	kA		A	A		
160	280	70	GV6 P320	300	2400	LC1G205C	LC1D115C
200	350	70	GV6 P500	380	3040	LC1G245C	LC1D150C
220	380	70	GV6 P500	400	3200	LC1G245C	LC1D150C
250	430	70	GV6 P500	440	3520	LC1G300C	LC1D150C
265	455	70	GV6 P500	470	3760	LC1G300C	LC1D150C

通过用断路性能代码替换●来完成参考号:

断路性能 I _q (kA)	GV6P320●/ 500●		
代码	F		H
400 V	36		70

160 - 450 kW @ 400 V:2 型配合(带NSX / NS 断路器的 400V2 器件)

AC-3类 50/60 Hz三相电动机标准额定功率			断路器			接触器	
400V						线/三角	星
P	I _e	I _q (max)	参考	I _r 设置	I _{rm} 设置		参考
kW	A	kA		A	A		
160	280	130	NSX400 + Micrologic 2.3M	300	2400	LC1G205C	LC1D115C
200	350	130	NSX630 + Micrologic 2.3M	380	3040	LC1G245C	LC1D150C
220	380	130	NSX630 + Micrologic 2.3M	400	3200	LC1G245C	LC1D150C
250	430	130	NSX630 + Micrologic 2.3M	440	3520	LC1G300C	LC1D150C
265	455	130	NSX630 + Micrologic 2.3M	470	3760	LC1G300C	LC1D150C
300	460	130	NS800 + Micrologic 5	480	3840	LC1G300C	LC1G205C
335	575	130	NS800 + Micrologic 5	640	5120	LC1G410C	LC1G205C
355	610	130	NS800 + Micrologic 5	640	5120	LC1G410C	LC1G245C
400	690	130	NS800 + Micrologic 5	720	5760	LC1G475C	LC1G245C
450	770	130	NS800 + Micrologic 5	784	6272	LC1G475C	LC1G300C

通过用断路性能代码替换●来完成参考号:

断路性能 I _q (kA)	NSX400●/ NSX630●				NS800●		
代码	F	N	H	R	N	H	L
400 V	36	50	70	200	50	70	150

*GV5, GV6, GV7不在中国销售(具体请咨询所在当地的区域销售办事处)

带保险丝 (DIN aM型)的星-三角起动器 + 接触器 + 热过载继电器

最大运行速度: LCD- 30 次起动/小时; LCIG- 30 次起动/小时

配合表适用于正常起动条件 (10e/ 20e类)。对于其他具有长起动时间的重型起动应用, 请联系技术支持

最长起动时间: LC1D- 30 秒; LC1G- 30 秒

RE17RMMWS 计时器用于星-三角起动器应用

160 - 450 kW @ 400 V:2 型配合(带保险丝/ LR9G的 400V3 器件)

AC-3类50/60 Hz三相电动机的标准额定功率			隔离开关	aM 保险丝		接触器	接触器	热过载继电器	
400V						线/三角	星		
P	I _e	I _q (max)	类型	尺寸	额定值	参考		参考	设置范围
kW	A	kA			A				A
160	280	80	GS.QQ	T2	400	LC1G205C	LC1D115C	LR9G225C	162
200	350	80	GS2 S	T3	500	LC1G205C	LC1D150C	LR9G225C	202
220	380	80	GS2 S	T3	500	LC1G300C	LC1D150C	LR9G225C	219
250	430	80	GS2 S	T3	500	LC1G300C	LC1D150C	LR9G500C	248
265	455	80	GS2 S	T3	500	LC1G300C	LC1D150C	LR9G500C	263
335	575	80	GS2 V	T4	800	LC1G410C	LC1G205C	LR9G500C	332
400	690	80	GS2V	T4	800	LC1G475C	LC1G245C	LR9G500C	398
450	770	80	GS2V	T4	800	LC1G475C	LC1G300C	LR9G500C	445

160 - 450 kW @ 400 V:2 型配合(带保险丝/ LR9G的 400V3 器件)

AC-3类50/60 Hz三相电动机的标准额定功率			隔离开关	aM 保险丝		接触器	接触器	热过载继电器	
400V						线/三角	星		
P	I _e	I _q (max)	类型	尺寸	额定值	参考		参考	设置范围
kW	A	kA			A				A
160	280	80	GS.QQ	T2	400	LC1G205C	LC1D115C	LRD483C	174
200	350	80	GS2 S	T3	500	LC1G205C	LC1D150C	LRD484C	204
220	380	80	GS2 S	T3	500	LC1G300C	LC1D150C	LRD484C	234
250	430	80	GS2 S	T3	500	LC1G300C	LC1D150C	LRD486C	250
265	455	80	GS2 S	T3	500	LC1G300C	LC1D150C	LRD486C	291
335	575	80	GS2 V	T4	800	LC1G410C	LC1G205C	LRD486C	333
400	690	80	GS2V	T4	800	LC1G475C	LC1G245C	LRD487C	414
450	770	80	GS2V	T4	800	LC1G475C	LC1G300C	LRD488C	449

带保险丝 (DIN aM型)的星-三角起动器 + 接触器 + 热过载继电器

最大运行速度: LC1D- 30 次起动/小时; LC1G- 30 次起动/小时

配合表适用于正常起动条件 (10e/ 20e类)。对于其他具有长起动时间的重型起动应用, 请联系技术支持

最长起动时间: LC1D- 30 秒; LC1G- 30 秒

RE17RMMWS 计时器用于星-三角起动器应用

200 - 355 kW @ 440 V:2 型配合(带保险丝/ LR9G的 440V3 器件)

AC-3类50/60 Hz三相电动机标准额定功率			隔离开关	aM 保险丝		接触器	接触器	热过载继电器	
440V						线/三角	星		
P	I _e	I _q (max)	类型	尺寸	额定值	参考		参考	设置范围
kW	A	kA			A				A
200	318	80	GS.QQ	T2	400	LC1G205C	LC1D115C	LR9G225C	184
200	330	80	GS2 S	T3	500	LC1G205C	LC1D150C	LR9G225C	191
220	343	80	GS2 S	T3	500	LC1G300C	LC1D150C	LR9G225C	198
250	365	80	GS2 S	T3	500	LC1G300C	LC1D150C	LR9G500C	211
250	390	80	GS2 S	T3	500	LC1G300C	LC1D150C	LR9G500C	225
355	554	80	GS2 V	T4	800	LC1G410C	LC1G205C	LR9G500C	320

200 - 355 kW @ 440 V:2 型配合(带保险丝/ LR9G的 440V3 器件)

AC-3类50/60 Hz三相电动机标准额定功率			隔离开关	aM 保险丝		接触器	接触器	热过载继电器	
400V						线/三角	星		
P	I _e	I _q (max)	类型	尺寸	额定值	参考		参考	设置范围
kW	A	kA			A				A
200	318	80	GS.QQ	T2	400	LC1G205C	LC1D115C	LRD483C	198
200	330	80	GS2 S	T3	500	LC1G205C	LC1D150C	LRD483C	198
220	343	80	GS2 S	T3	500	LC1G300C	LC1D150C	LRD483C	198
250	365	80	GS2 S	T3	500	LC1G300C	LC1D150C	LRD484C	234
250	390	80	GS2 S	T3	500	LC1G300C	LC1D150C	LRD484C	234
355	554	80	GS2 V	T4	800	LC1G410C	LC1G205C	LRD486C	333

磁断路器 + 接触器 + 加热过载继电器

最大运行速度: LCID- 30 次启动/小时; LCIG- 30 次启动/小时

配合表适用于正常启动条件 (10e/ 20e类)。对于其他具有长启动时间的重型启动应用, 请联系技术支持

最长启动时间: LC1D- 30 秒; LC1G- 30 秒

RE17RMMWS 计时器用于星-三角启动器应用

160 - 450 kW @ 400 V:2 型配合(带 NSX 和 LR9GC 的 400V3 器件)

AC-3类50/60 Hz三相电动机标准额定功率			断路器		接触器		热过载继电器	
400V					线/三角	星		
P	I _e	I _q (max)	参考	I _{rm} 设置	参考		参考	设置范围
kW	A	kA		A				A
160	280	130	NSX400 + Micrologic 1.3M	2560	LC1G205C	LC1D115C	LR9G225C	162
200	350	130	NSX630 + Micrologic 1.3M	4000	LC1G245C	LC1D150C	LR9G225C	202
220	380	130	NSX630 + Micrologic 1.3M	4000	LC1G245C	LC1D150C	LR9G225C	219
250	430	130	NSX630 + Micrologic 1.3M	4000	LC1G300C	LC1D170C	LR9G500C	248
265	455	130	NSX630 + Micrologic 1.3M	4000	LC1G300C	LC1D170C	LR9G500C	263
335	580	130	NS800+ Micrologic 5	6400	LC1G410C	LC1G205C	LR9G500C	335
400	690	130	NS800+ Micrologic 5	6400	LC1G475C	LC1G245C	LR9G500C	398
450	760	130	NS800+ Micrologic 5	6400	LC1G475C	LC1G300C	LR9G500C	439

通过用断路性能代码替换●来完成参考号:

断路性能 I _q (kA)	NSX400●/ NSX630●				NS800●		
代码	F	N	H	R	N	H	L
400 V	36	50	70	200	50	70	150

160 - 450 kW @ 400 V:2 型配合(带 NSX 和 LRD48C 的 400V3 器件)

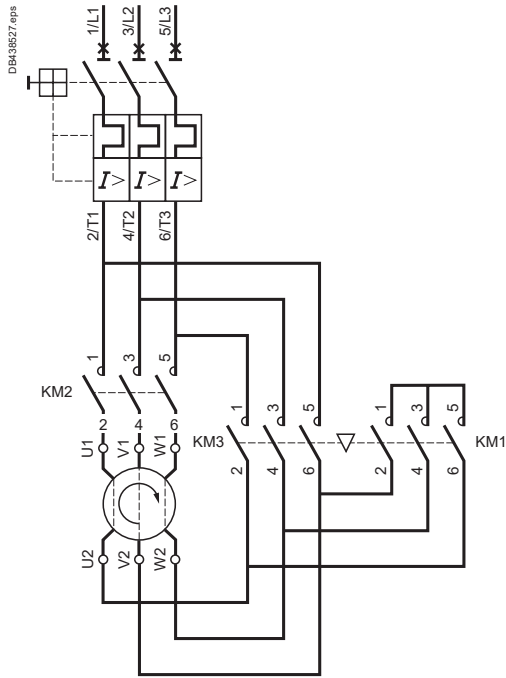
AC-3类50/60 Hz三相电动机标准额定功率			断路器		接触器		热过载继电器	
400V					线/三角	星		
P	I _e	I _q (max)	参考	I _{rm} 设置	参考		参考	设置范围
kW	A	kA		A				A
160	280	130	NSX400 + Micrologic 1.3M	2560	LC1G205C	LC1D115C	LRD483C	174
200	350	130	NSX630 + Micrologic 1.3M	4000	LC1G245C	LC1D150C	LRD484C	204
220	380	130	NSX630 + Micrologic 1.3M	4000	LC1G245C	LC1D150C	LRD484C	234
250	430	130	NSX630 + Micrologic 1.3M	4000	LC1G300C	LC1D170C	LRD486C	250
265	455	130	NSX630 + Micrologic 1.3M	4500	LC1G300C	LC1D170C	LRD485C	279
335	580	130	NS800+ Micrologic 5	6400	LC1G410C	LC1G205C	LRD487C	362
400	690	130	NS800+ Micrologic 5	6400	LC1G475C	LC1G245C	LRD488C	449
450	760	130	NS800+ Micrologic 5	6400	LC1G475C	LC1G300C	LRD488C	449

通过用断路性能代码替换●来完成参考号:

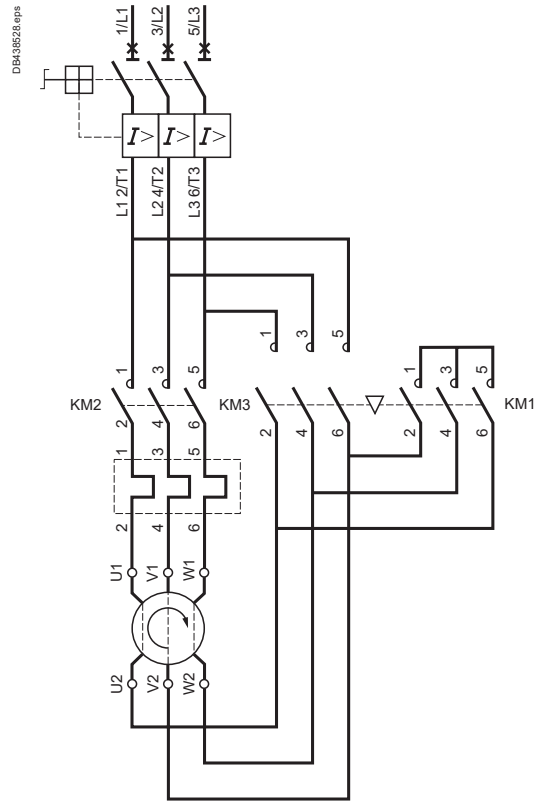
断路性能 I _q (kA)	NSX400●/ NSX630●				NS800●		
代码	F	N	H	R	N	H	L
400 V	36	50	70	200	50	70	150

星-三角电动机电源' 电路图

热磁断路器+ 接触器

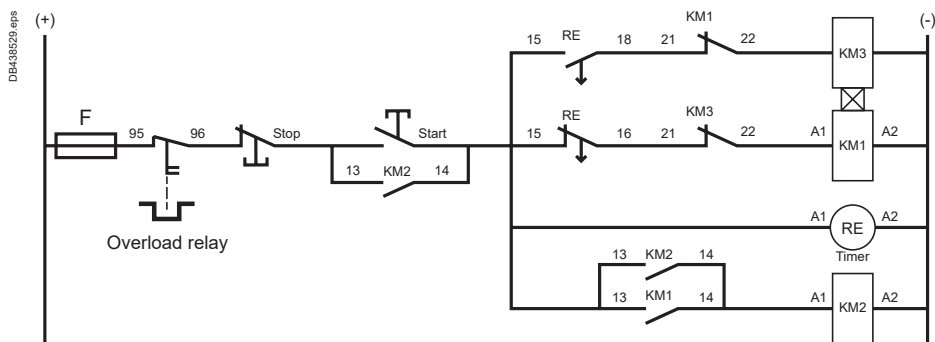


磁断路器+ 接触器+过载继电器



星-三角电动机控制' 电路图

标准和优化解决方案



推荐的定时继电器(RE): Zelio Timer 系列, 参考号 RE17RMMWS (12...240 V AC/DC 50/60 Hz – 8 A AC/DC 触点)。

热磁断路器 + 接触器

305 - 1000 A (最高690 V) : 2 型配合(带有NSX或 NS 断路器)

AC-1类50/60 Hz三相负载的额定电流		断路器		接触器
最高 690 V, 温度 ≤ 40 °C		产品型号 ⁽¹⁾	In	产品型号
Ie	Iq (max)			
A	kA		A	
305	100	NSX400● + Micrologic 2.3	400	LC1G205C
330	100	NSX400● + Micrologic 2.3	400	LC1G245C
440	100	NSX630● + Micrologic 2.3	630	LC1G300C
550	100	NSX630● + Micrologic 2.3	630	LC1G410C
700	75	NS800● + Micrologic 5.0	800	LC1G475C
1000	100 ⁽²⁾	NS1000● + Micrologic 5.0	1000	LC1G620C

(1) 通过用断路性能代码替换 ● 来完成产品型号:

断路性能	NSX400●/ NSX630●								NS800●/NS1000●	
	F	N	H	S	L	R	HB1	HB1	L	LB
400 V	36	50	70	100	150	200	-	-	150	200
440 V	30	42	65	90	130	200	-	-	130	200
500 V	25	30	50	65	70	80	85	100	100	100
690 V	10	10	20	25	25	45	75	100	-	75

(2) 高达500V AC.

保险丝(NFC, DIN 型 gG) + 接触器

305 - 1000 A (最高690 V) : 2型配合 (带有 NFC, DIN型 gG熔断器)

AC-1类50/60 Hz三相负载额定电流		隔离开关	gG熔断器		接触器
最高 690 V, 温度 ≤ 40 °C		产品型号	规格	额定值	产品型号
Ie	Iq (max)				
A	kA			A	
305	80	GS●QQ	2	315	LC1G205C
330	80	GS●QQ	2	400	LC1G245C
440	80	GS●S	3	500	LC1G300C
550	80	GS●S	3	630	LC1G410C
700	80	GS●V	4	800	LC1G475C
1000	80	GS●V	4	1000	LC1G620C

1
概述

照明电路的运行条件一般具有以下特性：
- 不间断工作：开关设备能持续接通几天甚至数月。
- 所有光源同时开关。
- 封闭的场所，熔断器的使用以及密闭的控制柜造成设备周围的高温现象。
因此，照明电路的工作电流低于 AC-1 工作制参考值。

保护

照明电路中的不间断工作电流为恒定值。
- 电路中的照明装置的数量不太可能会发生变动
- 此类电路基本不会产生长时间的过载
因此，此类电路只需要提供短路保护即可。
短路保护功能由以下开关设备提供：
- gG 类熔断器
- 模块化断路器
然而采用热继电器和适当的 aM 类熔断器保护电路仍有可能性，而且有时在较少电缆规格时更为经济。

电路类型

- 单相电路，220/240 V
24567/3 到 5 的表格均基于单相 220/240V 电路，并能直接应用于此电路类型。
- 三相带中线电路，380/415V
同时接通的电灯的总数 (N) 被分为 3 组，每组都为在两相间连接，(L1-L2)，(L1-L3)，(L2-L3)。接触器可根据单相电路 220/240V 表格选择，电灯数量为 $\frac{N}{3}$
- 三相电路，220/240V
同时接通的电灯的总数 (N) 被分为 3 组，每组都为在两相间连接，(L1-L2)，(L1-L3)，(L2-L3)。接触器可根据单相电路 220/240V 表格选择，电灯数量为 $\frac{N}{3}$

接触器选型表

本表根据不同的灯类给出了相应灯泡功率 P (单位: W) 下，各接触器能同时接通的电灯数量。
这些数据基于：
- 220/240V 单相电路
- 环境温度：55 °C，参考工作环境 (见概述部分)
- 超过 10 年的电气寿命 (使用 200 天/年)
并考虑到：
- 电路总电流 (包括镇流器)
- 接通时产生的瞬态效应
- 起动电流和起动时间
- 可能存在的谐波影响

具有并联的补偿电容 C (μF)

并联的补偿电容在接通瞬间会产生尖峰电流。为了确保尖峰电流值能与接触器的接通特性相匹配，每只电容器的容量不能超过以下数值：

接触器规格	LC1 K09	LP1 K09	LC1 D09	LC1 D12	LC1 D18	LC1 D25	LC1 D32	LC1 D38	LC1 D40A	LC1 D50A	LC1 D65A	LC1 D80	LC1 D95
最大容量 C (μF)													
接触器规格	7	3	18	18	25	60	96	96	120	120	240	240	240
并联补偿电容													
	LC1 D115	LC1 D150											

最大容量 C (μF)

并联补偿电容 300 360

此值与接触器控制的电灯数量无关

(1) 环境温度为 40 度时，以上数值请乘系数 1.2



常用数值

本表具有以下数值：

- IB：每盏电灯在额定电压下工作时的电流值

- C：每盏电灯的电容量

参考电灯制造厂商的铭牌

环境温度为 55 °C (当环境温度为 40 °C 时, I_u 的数值乘 1.2)

卤素白炽灯

P (W)	60	75	100	150	200	300	500	750	1000	
IB (A)	0.27	0.34	0.45	0.68	0.91	1.40	2.30	3.40	4.60	LC1
根据	59	47	35	23	17	11	7	4	3	D09, D12
P (W)	77	61	46	30	23	15	9	6	4	D18
最大	92	73	55	36	27	18	11	7	5	D25
电灯	129	103	77	51	38	25	15	10	7	D32, D38
数量	163	129	97	64	48	31	19	13	9	D40A
	207	164	124	82	62	40	24	16	12	D50A, D65A
	296	235	177	117	88	57	34	23	17	D80, D95
	430	340	256	170	126	82	50	34	24	D115
	466	370	280	184	138	90	54	36	26	D150

混合照明灯

P (W)	100	160	250	500	1000	
IB (A)	0.45	0.72	1.10	2.3	4.5	LC1
根据	35	22	14	7	3	D09, D12
P (W)	46	29	18	9	4	D18
最大	55	36	23	11	5	D25
电灯	77	48	30	15	7	D32, D38
数量	97	61	38	19	9	D40A
	124	77	49	24	12	D50A, D65A
	177	111	70	34	17	D80, D95
	256	160	104	50	26	D115
	280	174	114	54	28	D150

带单起辉器的荧光灯

	无修正值				并联修正						
P (W)	20	40	65	80	110	20	40	65	80	110	
IB (A)	0.39	0.45	0.70	0.80	1.2	0.17	0.26	0.42	0.52	0.72	
C (μF)	-	-	-	-	-	5	5	7	7	16	LC1
根据	41	35	22	20	13	94	61	38	30	22	D09, D12
P (W)	53	46	30	26	17	123	80	50	40	29	D18
最大	66	57	37	32	21	152	100	61	50	36	D25
电灯	89	77	50	43	29	205	134	83	67	48	D32, D38
数量	112	97	62	55	36	258	169	104	84	61	D40A
	143	124	80	70	46	329	215	133	107	77	D50A, D65A
	205	177	114	100	66	470	367	190	153	111	D80, D95
	410	354	228	200	132	940	614	380	306	222	D115, D150



常用数值

见前页

带双管安装起辉器的荧光灯

无修正值						串联修正					LC1 K09 D09, D12 D18 D25 D32, D38 D40A D50A, D65A D80, D95 D115, D150
P (W)	2x20	2x40	2x65	2x80	2x110	2x20	2x40	2x65	2x80	2x110	
IB (A)	2x0.22	2x0.41	2x0.67	2x0.82	2x1.1	2x0.13	2x0.24	2x0.39	2x0.48	2x0.65	
根据	2x21	2x11	2x7	2x5	2x4	2x36	2x20	2x12	2x10	2x7	
P (W)	2x36	2x18	2x10	2x8	2x6	2x60	2x32	2x20	2x16	2x12	
最大	2x46	2x24	2x14	2x12	2x8	2x80	2x42	2x26	2x20	2x16	
电灯	2x58	2x30	2x18	2x14	2x10	2x100	2x54	2x32	2x26	2x20	
数量	2x78	2x42	2x26	2x20	2x14	2x134	2x72	2x44	2x36	2x26	
	2x100	2x52	2x32	2x26	2x18	2x168	2x90	2x56	2x44	2x32	
	2x126	2x68	2x40	2x34	2x24	2x214	2x116	2x70	2x58	2x42	
	2x180	2x96	2x58	2x48	2x36	2x306	2x166	2x102	2x82	2x60	
	2x360	2x194	2x118	2x96	2x72	2x614	2x332	2x204	2x166	2x122	

无单管安装起辉器的荧光灯

无修正值						并联修正					LC1 K09 D09, D12 D18 D25 D32, D38 D40A D50A, D65A D80, D95 D115, D150
P (W)	20	40	65	80	110	20	40	65	80	110	
IB (A)	0.43	0.55	0.8	0.95	1.4	0.19	0.29	0.46	0.57	0.79	
C (μF)	-	-	-	-	-	55	7	7	16	5	
根据	22	17	12	10	6	50	33	20	16	-	
P (W)	37	29	20	16	11	84	55	34	28	20	
最大	48	38	26	22	15	110	72	45	36	26	
电灯	60	47	32	27	18	136	89	56	45	32	
数量	97	63	43	36	25	184	101	76	61	44	
	102	80	55	46	31	231	151	95	77	55	
	130	101	70	58	40	294	193	121	98	70	
	186	145	100	84	57	421	275	173	140	101	
	372	290	200	168	114	842	550	346	280	202	

无双管安装起辉器的荧光灯

无修正值						串联修正					LC1 K09 D09, D12 D18 D25 D32, D38 D40A D50A, D65A D80, D95 D115, D150
P (W)	2x20	2x40	2x65	2x80	2x110	2x20	2x40	2x65	2x80	2x110	
IB (A)	2x0.25	2x0.47	2x0.76	2x0.93	2x1.3	2x0.14	2x0.26	2x0.43	2x0.53	2x0.72	
根据	2x19	2x10	2x6	2x5	2x3	2x34	2x18	2x11	2x9	2x6	
P (W)	2x32	2x16	2x10	2x8	2x6	2x56	2x30	2x18	2x14	2x10	
最大	2x42	2x22	2x12	2x10	2x8	2x74	2x40	2x24	2x18	2x14	
电灯	2x52	2x26	2x16	2x12	2x10	2x92	2x50	2x30	2x24	2x18	
数量	2x70	2x36	2x22	2x18	2x12	2x124	2x66	2x40	2x32	2x24	
	2x88	2x46	2x28	2x22	2x16	2x156	2x84	2x50	2x40	2x30	
	2x112	2x58	2x36	2x30	2x20	2x200	2x106	2x64	2x52	2x38	
	2x160	2x84	2x52	2x42	2x30	2x234	2x152	2x92	2x74	2x54	
	2x320	2x170	2x104	2x86	2x60	2x570	2x306	2x186	2x150	2x110	

低压钠灯

无修正值								并联修正								LC1 K09 D09, D12 D18 D25 D32, D38 D40A D50A, D65A D80, D95 D115, D150
P (W)	35	55	90	135	150	180	200	35	55	90	135	150	180	200		
IB (A)	1.2	1.6	2.4	3.1	3.2	3.3	3.4	0.3	0.4	0.6	0.9	1	1.2	1.3		
C (μF)	-	-	-	-	-	-	-	17	17	25	36	36	36	36		
根据	6	5	3	2	2	2	2	-	-	-	-	-	-	-		
P (W)	10	7	5	3	3	3	3	40	30	-	-	-	-	-		
最大	12	9	6	4	4	4	4	50	37	25	-	-	-	-		
电灯	15	11	7	6	5	5	5	63	47	31	21	19	15	14		
数量	21	16	10	8	8	7	7	86	65	43	28	26	21	20		
	27	20	13	10	10	10	9	110	82	55	36	33	27	25		
	35	26	17	13	13	12	12	140	105	70	46	42	35	32		
	50	37	25	19	18	18	17	200	150	100	66	60	50	46		
	100	75	50	38	36	36	34	400	300	200	132	120	100	92		



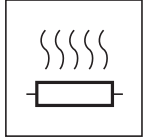
衰和数值

本表具有以下数值:

- IB: 每盏电灯在额定电压下工作时的电流值
- C: 每盏电灯的电容值
- 参考电灯制造厂商的铭牌

环境温度为 55 °C(当环境温度为 40 °C 时, Iu 的数值乘 1.2)

	无修正值					并联修正											
	P(W)	250	400	700	1000	150	250	400	700	1000							
高压钠灯	IB (A)	1.9	3.2	5	8.8	12.4	0.84	1.4	2.2	3.9	5.5						
	C (μF)	-	-	-	-	-	20	32	48	96	120	LC1					
		4	2	1	-	-	-	-	-	-	-	K09					
	根据	6	3	2	1	-	-	-	-	-	-	D09, D12					
	P (W)	7	4	3	1	1	17	-	-	-	-	D18					
	最大	10	5	3	2	1	22	13	8	-	-	D25					
	电灯	13	8	5	2	2	30	18	11	6	-	D32, D38					
	数量	17	10	6	3	2	39	23	15	8	6	D40A					
		22	13	8	4	3	50	30	19	10	7	D50A, D65A					
		31	18	12	6	4	71	42	27	15	10	D80, D95					
		62	36	24	12	8	142	84	54	30	20	D115, D150					
	高压水银灯		50	80	125	250	400	700	1000	50	80	125	250	400	700	1000	
		IB (A)	0.54	0.81	1.20	2.30	4.10	6.80	9.9	0.3	0.45	0.67	1.3	2.3	3.8	5.5	
		C (μF)	-	-	-	-	-	-	-	10	10	10	18	25	40	60	LC1
			14	9	6	3	1	-	-	-	-	-	-	-	-	-	K09
根据		22	14	9	5	2	1	1	40	26	17	9	-	-	-	D09, D12	
P (W)		27	18	12	6	3	2	1	50	33	22	11	6	-	-	D18	
最大		35	23	15	8	4	2	1	63	42	28	14	8	5	3	D25	
电灯		48	32	21	11	6	3	2	86	57	38	20	11	6	4	D32, D38	
数量		61	40	27	14	8	4	3	110	73	49	25	14	8	6	D40A	
		77	51	34	17	10	6	4	140	93	62	32	18	11	7	D50A, D65A	
		111	74	49	26	14	8	6	200	133	89	46	26	15	10	D80, D95	
		222	148	100	52	28	16	12	400	266	178	92	52	30	20	D115, D150	
金属碘灯			250	400	1000	2000				250	400	1000	2000				
		IB (A)	2.5	3.6	9.5	20				1.4	2	5.3	11.2				
		C (μF)	-	-	-	-				32	32	64	140				LC1
		3	2	-	-				-	-	-	-				K09	
	根据	4	3	1	-				-	-	-	-				D09, D12	
	P (W)	6	4	1	-				-	-	-	-				D18	
	最大	7	5	2	-				13	9	-	-				D25	
	电灯	10	7	2	1				18	13	4	-				D32, D38	
	数量	13	9	3	1				23	16	6	-				D40A	
		16	11	4	2				30	21	7	-				D50A, D65A	
		24	16	6	3				42	30	11	5				D80, D95	
		48	32	12	6				84	60	22	10				D115, D150	

1
总述

电加热回路是由一个或多个电阻加热单元组成并由接触器进行转换。大体上的标准和电机回路类似，只是加热回路一般不受过载电流的影响。因此它只需要短路保护。

加热单元的特性

下边的例子是基于电阻加热的原理，用于工业加热炉或者建筑加热（红外线或电阻辐射类型，对流式加热器，闭环加热回路等）。冷态和热态电阻值的不同，引起在接通时有不超过 2 到 3 倍额定工作电流的峰值电流，这个最初的峰值在后来普通的恒温控制操作下是不会再出现的。

加热的额定功率和电流是给定在普通的操作温度下。

保护

当电压是稳定的时候，加热回路的恒稳态电流是不变的。

事实上：

- 在现有回路中负载的数量是不会变化的。
- 这种类型的回路不会发生过载。因此只需要提供短路保护

选择：

- gG 熔丝或
- 短路保护断路器模块

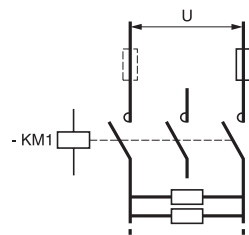
然而有时候会用热过载继电器联合 aM 熔丝来提供更经济的保护电路（较小的线缆直径）

开关，控制，保护

一个加热单元或一组加热单元可能是单相或 3 相，组成的也可能是 220/127V 或 380/220V 配电系统。除了 127V 单相系统（不常用），加热回路可能会是下面 3 种类型的电路：

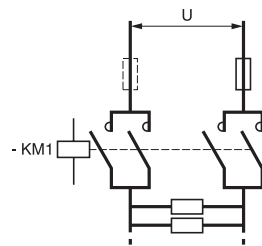
1 - 单相两极切换

接触器的两极来控制电路



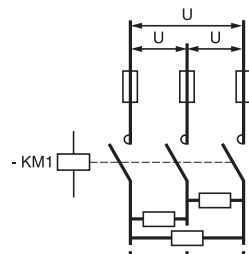
2 - 单相四极切换

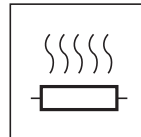
将四极接触器每两极并联起来控制电路这种方案使控制的功率值近似等于三相连接。



3 - 三相切换

三极接触器来控制电路





根据切换的功率选型

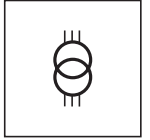
建议应该在环境温度低于 55°C 同时电压正常的情况下使用，确保切换时电压不超过 1.05Ue

切换	电路图	最大功率				接触器规格 ⁽¹⁾
		220/240 V	380/415 V	660/690 V	1000 V	
单相两极切换		3.5	6.5	11	–	LC1, LP1K09
		4.5	8	14	–	LC1D12
		6	10.5	18.5	–	LC1D18
		7	13	22.5	–	LC1D25
		10	18	30.5	–	LC1D32, LC1D38
		13	22.5	39.5	48	LC1D40A
		16.5	28.5	43.5	68	LP1D65, LC1D65A
		24	42	73	82.5	LC1, LP1D80
		44	76	118	157	LC1D115, LC1D150
		270	460	715	945	LC1F780
		140	242	370	490	LC1BL32
		220	380	580	770	LC1BM32
		350	605	925	1225	LC1BP32
		480	830	1270	1680	LC1BR32
		单相四极切换		4.5	8	13.5
7	13			22.5	–	LC1DT25
12	21			36.5	–	LC1DT40
21	36			63.5	76.5	LC1DT60
26	45.5			79.5	109	LP1D65004
38	66			117.5	132	LC1, LP1D80004
70	121			190	251	LC1D115004
425	735			1140	1520	LC1F7804
224	387			590	785	LC1BL34
352	608			930	1230	LC1BM34
560	968			1478	1960	LC1BP34
768	1328			2025	2685	LC1BR34
三相切换		4.5	8	13.5	–	LC1, LP1K09
		7	13	22.5	–	LC1D12
		10	18	30.5	–	LC1D18
		13	22.5	39.5	–	LC1D25
		18	31	52.5	–	LC1D32, LC1D38
		22.5	38	68	78	LC1D40A
		28.5	49	86	112.5	LP1D65, LC1D65A
		40.5	70.5	126	135.5	LP1D80
		76	131	206	275	LC1D115, LC1D150
		242	419	640	850	LC1BL33
		380	658	1005	1350	LC1BM33
		606	1047	1600	2150	LC1BP33
		830	1437	2200	2950	LC1BR33

应用实例

对于一个总加热负载为 12.5KW220V50Hz 的单相电路。
选择：一个三极接触器 LC1D65A 或 LP1D65。

(1) 操作频率不应超过每小时 360 循环，如果超出此范围，请联系当时销售办事处。



工作环境

最大环境温度: 55 °C

当变压器接通时, 一般最初有个涌流, 开始立即达到峰值, 然后以高次指数方式降下去快速到达稳定值。

电流值取决于:

- 磁路和绕组的特性 (铁芯截面积, 额定电感, 匝数, 绕组的配线和尺寸)
- 选用磁性叠片的性能
- 在接通时回路的磁状态和交流主电压的瞬时值

对于下表中各种 kVA 功率的额定电源, 接通时的涌流能达到 20 到 40 倍的额定值。
这个值与变压器是否带载没有关系。

接触器选型

变压器的磁感应峰值电流必须低于下表中的所给的值。

最大操作频率: 120 次 / 小时

接触器规格			LC1	LC1	LC1	LC1	LC1	LC1	LC1	LC1	LC1	LC1	LC1	LC1	LC1		
			LP1	LP1													
			K06	K09	D09	D12	D18	D25	D32	D38	D40A	D50A	D65A	D80	D95	D115	D150
最大允许关断峰值电流	A		160	225	350	350	420	630	770	770	1100	1250	1400	1550	1650	1800	2000
最大工作功率 (1)	220 V	kVA	2	2.5	4	4	5	7	8.5	8.5	14	16	18	19.5	19.5	25	25
	240 V																
	380 V	kVA	3.5	5	7	7	8	12.5	15	15	24	27	31	34	34	50	50
	400 V																
	415 V	kVA	4	5.5	8	8	9	14	17	17	28	32	36	39	39	55	55
	440 V																
	500 V	kVA	5	7	9	9	11	16.5	20	20	32	36	40	45	45	65	65
660 V	kVA	6	8.5	12	12	14	21.5	26.5	26.5	42	48	53	59	59	80	80	
690 V																	
1000 V	kVA	-	-	-	-	-	-	-	-	-	-	-	85	95	100	100	

接触器型号			LC1	LC1	LC1	LC1	LC1
			F800	BL	BM	BP	BR
最大允许关断峰值电流	A		11 000	18 000	18 000	24 000	30 000
最大工作功率 (1)	220 V	kVA	145	230	230	300	380
	240 V						
	380 V	kVA	245	400	400	530	660
	400 V						
	415 V	kVA	270	450	450	560	700
	440 V						
	500 V	kVA	315	480	480	600	750
660 V	kVA	425	600	600	800	950	
690 V							
1000 V	kVA	550	700	700	1000	1200	

(1) 最大工作功率, 相对于应接通时峰值电流为 30 In。



标准接触器

电容器能产生振荡电路，在接通的时候能产生瞬时的高频 (1 到 15kHz) 短时大电流 (> 180 In)。

通常，当以下情况发生时，充电后的峰值电流会降低：

- 主电感很高
- 线路变压器功率较低
- 变压器短路电流很大
- 已经接入的电容器与将接入的电容器的比值较小 (对多级电容器组来说)

为了符合标准 IEC70, 切换的接触器必须能承受电容器接通后额定电流值 1.43 倍的持续电流。

短路保护一般用 gl 类型 HPC 熔丝额定值为 1.7 到 2In

接触器应用

工作条件

直接切换电容。对接通时的峰值电流不应超过表中限定值。

如果需要，可以在三相中的每一相加入电感应来降低电容的峰值电流。电感应系数和操作温度有关。

单级电容器的功率因数补偿

不需要用电容接触器：主电源的电抗足够限制峰值电流，以符合接触器的性能

多级电容器的功率因数补偿

根据 1/91 页选择专用的电容接触器

如果用标准接触器，需要在每一级电容器的三相中每相都加入电抗器

接触器的最大工作功率

标准接触器

最大额定操作频率：120 次 / 小时

在最大承受负载下的电气寿命：100000 次

如有需要，加电抗器。

运行功率 50/60HZ $\theta \leq 40^\circ\text{C}^{(1)}$			$\theta \leq 55^\circ\text{C}^{(1)}$			最大 峰值 电流	接触器规格
220 V	400 V	600 V	220 V	400 V	600 V		
240 V	440 V	690 V	240 V	440 V	690 V	A	
kVAR	kVAR	kVAR	kVAR	kVAR	kVAR		
50	90	125	38	75	80	3100	LC1D115
60	110	135	40	85	90	3300	LC1D150
200	350	500	180	350	500	25 000	LC1BL
300	550	650	250	500	600	25 000	LC1BM
500	850	950	400	750	750	25 000	LC1BP
600	1100	1300	500	1000	1000	25 000	LC1BR

(1) 上述的温度限制应遵循 IEC70



由瞬时峰值电流引起的电压降

当接触器线圈上电时，由于导体的阻值，瞬时接通电流会在控制回路产生一个电压降，反过来会影响接触器的闭合结果。

在控制回路上过大的电压降能导致接触器主触点不闭合，甚至可能会引起线圈过热而损坏。

这个现象的产生是由于：

- 线路很长，
- 控制电压低，
- 电缆截面积小，
- 线圈吸合功率过高

电缆的最大长度取决于下表所示的控制电压，接通功率和导体截面积。

矫正措施

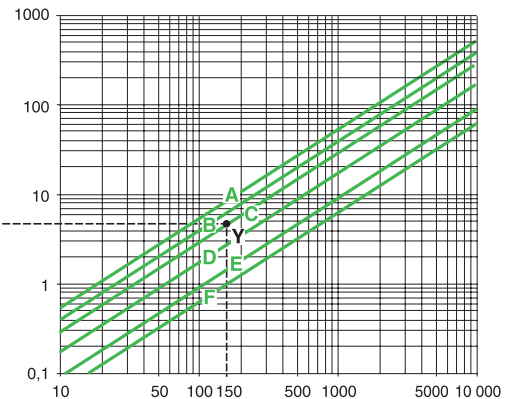
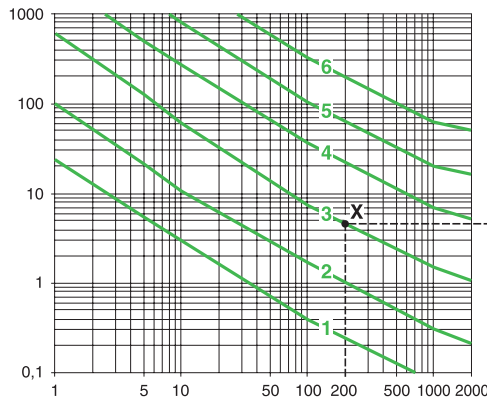
要减少接通时的电压降：

- 增加导体截面积，
 - 使用更高的控制回路电压，
- 使用中继控制继电器。

导体截面积的选择

这些图时最大线路压降 5%。直接指示出了用于控制回路电缆的铜导体截面积 (取决于电缆长度)、接触器线圈的瞬时接通功率和控制回路电压。(see example page 24572/3)。

控制回路中两根导线的总阻值⁽¹⁾



- | | | |
|----------|-----------|-----------|
| 1 a 24 V | 3 a 115 V | 5 a 400 V |
| 2 a 48 V | 4 a 230 V | 6 a 690 V |

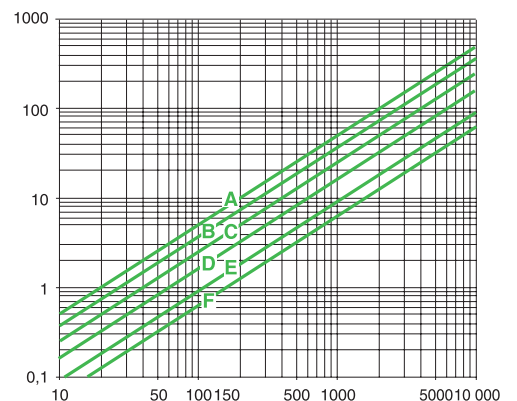
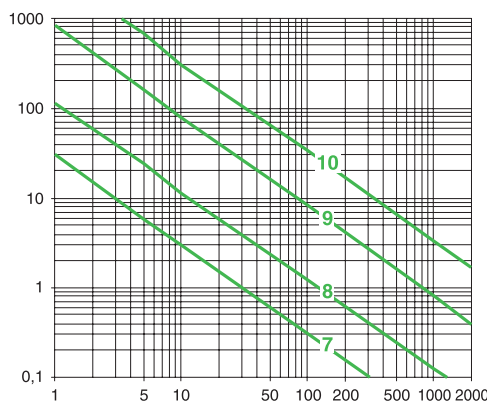
C.s.a. of copper cables

- | | | |
|------------------------|-----------------------|---------------------|
| A 0.75 mm ² | C 1.5 mm ² | E 4 mm ² |
| B 1 mm ² | D 2.5 mm ² | F 6 mm ² |

吸入功率

控制线缆制⁽²⁾

控制回路中两根导线的总阻值⁽¹⁾



- | | |
|----------|------------|
| 7 ~ 24 V | 9 ~ 125 V |
| 8 ~ 48 V | 10 ~ 250 V |

C.s.a. of copper cables

- | | | |
|------------------------|-----------------------|---------------------|
| A 0.75 mm ² | C 1.5 mm ² | E 4 mm ² |
| B 1 mm ² | D 2.5 mm ² | F 6 mm ² |

吸入功率

控制线缆制⁽²⁾

(1) 用于 3 线控制，电流仅流过其中 2 个导体。

(2) 包括 2 或 3 个导体的电缆长度 (在接触器和控制装置之间的长度)。



由瞬时峰值电流引起的电压降 (续)

LC1D40A 115V 接触器在 150 米距离控制时，控制回路的电缆直径需要是多少？

- 接触器 LC1D40A, 电压 115V, 50HZ: 接通功率: 200VA。

在前页左面的图中，X 点是与 200VA 垂直线和 115V 电压曲线的交叉点。

在前页右面的图中，Y 点是与 150m 垂直线和通过 X 点的水平线的交叉点。

则通过 Y 点曲线所示即为导体截面积，如 1.5mm²。

如果 Y 点在两个导体截面积之间，选择较大的截面积值。

计算最大线缆长度

线缆可接受压降的最大许可长度通过公式计算：

$$L = \frac{U^2}{SA} \cdot s \cdot K$$

其中：

L: 接触器和控制装置之间的距离，米 (电缆长度)

U: 供电电压，V

SA: 线圈吸入视在功率 (VA)

s: 导体截面积，mm²

K: 下表给出的因数。

a.c. supply	SA (VA)	20	40	100	150	200
	K	1.38	1.5	1.8	2	2.15
d.c. supply	不考虑 SA, 用 W 表示					
	K	1.38				



电缆电频引起的剩余电流

当接触器的控制回路断开时，电缆电容与电磁线圈串联。电容可能导致在线圈中维持剩余电流，使接触器有继续保持闭合的风险。

这种情况仅限交流供电的接触器操作。

这个现象的产生是由于：

- 在线圈控制接触点和接触器之间的存在长导线，或在线圈控制点和电源之间存在长导线，
- 控制回路电压较高，
- 低线圈维持功耗，
- 低接触器释放电压。

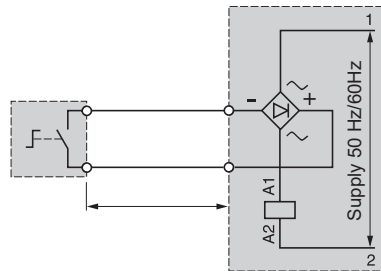
根据接触器线圈供电电压，最大的控制线缆长度如前页图中所示。

矫正措施

可以采取不同的措施，以避免接触器由于电缆电容保持闭合的风险：

- 使用直流控制电压，或
- 加装整流器，如下图所示接线，但仍保留交流操作线圈：在这种情况下，经过整流的交流电流过控制回路电缆。

当计算最大电缆长度时，要考虑导线阻值。



- 与接触器线圈并联一个电阻⁽¹⁾。

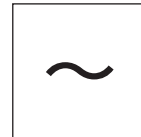
电阻值：

$$R\Omega = \frac{1}{10^{-3}C (\mu F)} \quad (C \text{ 是控制导线的电容})$$

耗散功率：

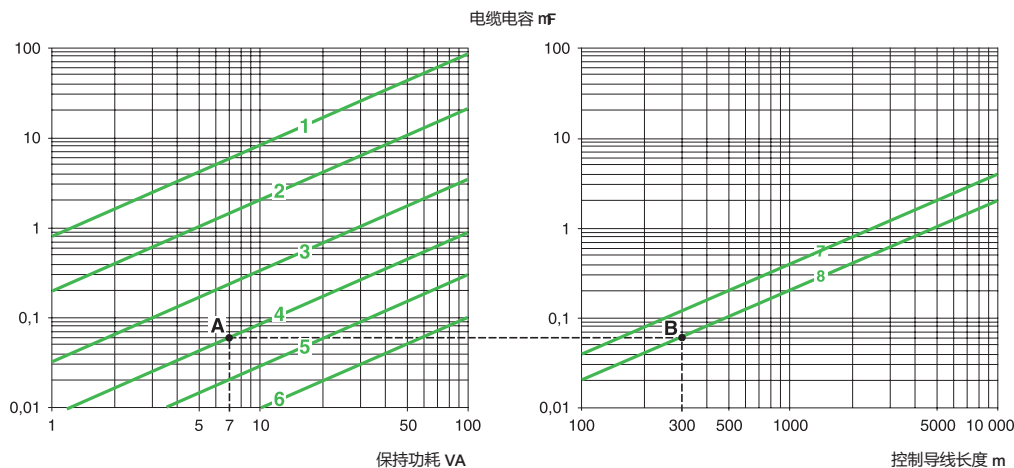
$$P = \frac{U^2}{R}$$

(1) 为了避免由于瞬时接通电流引起的电压降，该电阻必须在接触器使用常开触点闭合后才能开始工作。



由电缆电容引起的线圈剩余电流 (续)

这些图是导体之间的电容，0.2 μF/km。根据控制电缆的长度，线圈闭合吸入功率和控制回路电压，有了这些电容参数，我们可以决定是否在接触器保持闭合的风险。



1 ~ 24 V
2 ~ 48 V
3 ~ 115 V

4 ~ 230 V
5 ~ 400 V
6 ~ 690 V

7 3- 线控制
8 2- 线控制

在以下 3 线和 2 线分别控制的直线区域，接触器有保持闭合的风险。

举例

LC1D12 接触器在 230V，两线控制操作条件下的最大控制电缆长度是多少？

- 接触器 LC1D12，电压 230V，50HZ：保持功耗 7VA。

在左边的图中，A 点是与 7VA 垂直线和 230V 电压曲线的交叉点。

在右边的图中，B 点是与 2 线控制曲线与 A 点水平线交点。

最大电缆长度因此是 300 米。

在同一个例子中，使用 600 米的电缆，该点在危险区域中。必须与接触器线圈并联一个电阻。

这个电阻值：

$$R = \frac{1}{10^{-3}C} = \frac{1}{10^{-3} \cdot 0.12} = 8.3 \text{ k}\Omega$$

耗散功率：

$$P = \frac{U^2}{R} = \frac{(220)^2}{8300} = 6 \text{ W}$$

替代解决措施：使用直流控制电源。

计算电缆长度

为了避免电容效应，控制电缆最大允许长度由以下公式计算：

$$L = 455 \cdot \frac{S}{U^2 \cdot Co}$$

L：接触器和控制装置之间的距离，千米（电缆长度）

S：视在闭合功率，VA

U：供电电压，V

Co：电缆电容

应用

这些接触器用于消除滑环式电动机转子电路的启动阻力。

没有点动和转子转速调节的电动机最常见的应用有：泵、风扇、传送带、压缩机 ...

如果通过手动操作的主控制器控制，则建议使用带有磁熔断装置的接触器。有关事宜，请与所在当地的区域销售办事处联系。

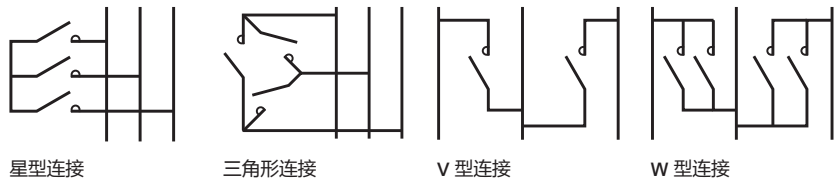
对于起重应用，选配接触器时必须包括电动机负载的类型、工作转速、转子电压和电流、连接类型、环境温度等因素。有关事宜，请与所在当地的区域销售办事处联系。

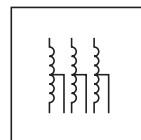
操作

转子电路接触器和定子接触器互锁，因此需要在定子接触器打开之后，转子电压释放之后或实际上释放之后，再打开转子接触器。

相应接触器产生的电流相应于正常的启动峰值（是额定转子电流的 1.5 至 2.5 倍），并在无负载情况下令电路开路。通断更加轻松。

转子连接的不同类型





应用

自耦变压器启动适用于启动所有类型的鼠笼式电动机：根据北美技术，带有 3、6 甚至 9 个接线端子。

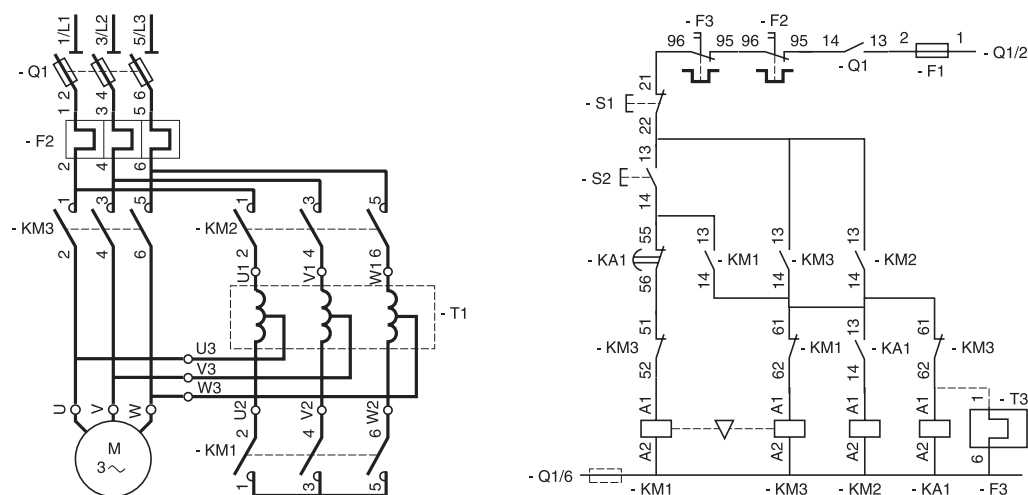
执行启动时，电压下降，并在最低线路电流时产生最大扭矩。

通过自耦变压器上的 2 或 3 个中间连接 (0.65 和 0.8 Un 或 0.5、0.65 和 0.8 Un)，允许启动扭矩 ($C = f(U)^2$) 适应于驱动机器的阻性扭矩。通常只使用一个连接。

此类启动用于大功率和 / 或高惯性矩的机器。

电动机在启动期间不会从其电源断开 (闭合瞬间)，消除了瞬间现象。

建议配线方案



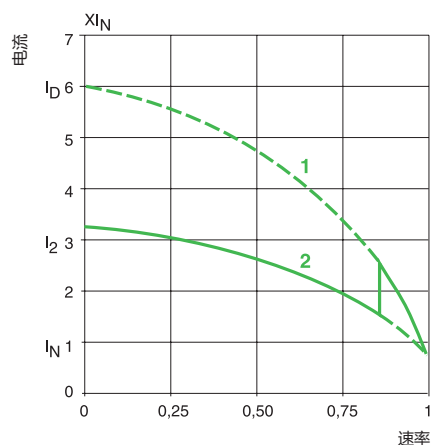
操作

启动分为以下三个阶段执行：

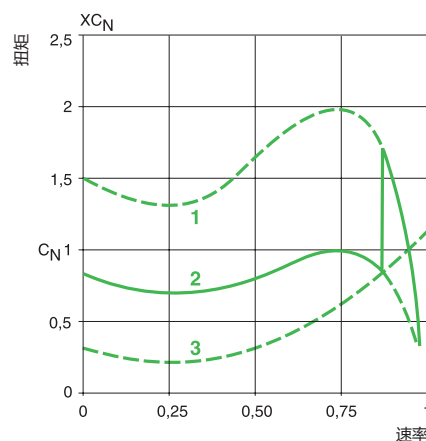
- 自耦变压器的星型连接通过 KM1 接通，然后接触器 KM2 闭合，接着电动机在电压降低的情况下启动；
- 中性点由 KM1 打开，自耦变压器的部分绕组短时间内切入各相，产生启动器启动感抗；
- KM3 将电动机接通完全主电压，导致自耦变压器通过 KM2 分流。

自耦变压器通常具有空气间隙 (可调或不可调)，以便在第二个启动阶段，获取一个和正确启动匹配的串行感抗值。

工作曲线



- 1 直接开关电流
- 2 带有自耦变压器的电流



- 1 直接电动机扭矩
- 2 带有自耦变压器的扭矩
- 3 机器的阻性扭矩

自耦变压器, 从 59 至 900 kW, 高达 440 V (1 类协调)

下表建议的组件根据如下特性确定:

- 自耦变压器: 0.65 Un 连接, 空气间隙不可调;
- 每小时 3 次启动, 其中两次连续
- 电动机启动电流: $I_d/I_n = 6$,
- $I_q = 70 \text{ kA}$. KM3 闭合时的瞬时电流 $\leq 7 \sqrt{2} I_n$
- 最大启动时间: 30 秒;
- 工作环境温度 $\theta \leq 40^\circ\text{C}$.

隔离开关熔丝: 操作手柄和附件, 请咨询所在当地的区域销售办事处。

接触器: 3 极。

LC1D: 请参阅 1/20 和 1/21 页。

LC1F: 有关事宜, 请与所在当地的区域销售办事处联系。

LC1B: 有关事宜, 请与所在当地的区域销售办事处联系。

辅助触点模块:

- 用于接触器 LC1D: KM1 上 1 个 LADN11 (1 N/O + 1 N/C);
- 用于接触器 LC1F: KM1、KM2 和 KM3 上 1 个 LADN22 (2 N/O + 2 N/C)。

热过载继电器:

- LRD: 请参阅 3/11 页。
- LR9D: 请参阅 3/11 页。
- LR9F: 有关事宜, 请与所在当地的区域销售办事处联系。

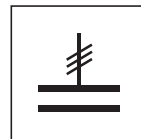
标准功率额定值					隔离 开关 熔丝 型号	aM 熔丝		接触器			过载继电器	
50/60 Hz(AC-3)						输入	型号	熔丝 额定	KM3	KM2	KM1	型号 (¹⁾)
220/	380/	415 V	440 V	max	型号			LC1	LC1	LC1		
kW	kW	kW	kW	A			A					A
30	55	59	59	105	GS1K	22 x 58	125	D115	D115	D32	LR9D5369	90...150
											LRD4367	95...120
40	75	80	80	138	GS1L	T0	160	D150	D115	D50	LR9D5369	90...150
											LRD4369	110...140

(1) 如果额定功率大于等于 400 kW/415 V, 可在当前变压器上使用 1 个 LRD05。

(2) 咨询电动机制造厂商是否需要并联匹配的熔丝。

电容接触器

切换三相电容器组的接触器
用于功率因数的补偿
直接连接不需要串扼流电感器



型号

切换电容容量

G: 16.7KVar T: 40KVar
M: 25KVar W: 62KVar
P: 33.3KVar

LC1 D K C

C 标准型
线圈电压类型
电容接触器

特殊接触器

LC1D•K 特殊接触器是为切换三相单级或多级电容器组而设计，它符合 IEC-70 和 831。

接触器的应用

特性

接触器通过一个提前介入的接点模块和抑制电阻，把最大电流限制在 60In。
通过限制合上电流，提高了产品的寿命。
附加模块的专利设计，保证了使用安全和长寿命。

工作条件

对于单级或多级电容器组，不需要扼流电感器。
必须通过 gG 熔断器来进行短路保护，额定值设为 1.7...2In。

最大操作功率

在下列工作条件下，根据功率值来选择。

在开关合上时的预期峰值电流	LC1D•K	200 In
最大操作频率 (次 / 小时)	LC1DGK, DMK	240
	LC1DPK, DTK, DWK	100
电寿命 (万次)	所有接触器	400 V 30
		690 V 20

操作功率 50/60Hz				辅助接点		电缆旋转力矩	基本型号		
230 V	400 V 415 V	440 V	690 V	N/O	N/C	N.m	包括控制电压	电流等效	重量
kVAR	kVAR	kVAR	kVAR						kg
9.5	16.7	16.7	28.5	1	2	2.5	LC1DGK••C ⁽¹⁾	LC1D32	0.450
14	25	27	42	1	2	2.5	LC1DMK••C ⁽¹⁾	LC1D32	0.630
17	30	32	50	1	2	5	LC1DPK••C	LC1D40A	1.300
22	40	43	67	1	2	5	LC1DTK••C	LC1D65A	1.300
35	63	67	104	1	2	12	LC1DWK••C	LC1D80	1.650

备注：附件可以加侧装触点 LAD8N••

(1) 控制电压

V 24 110 220 380

50/60Hz B7 F7 M7 Q7

(1) 2021 年 12 月开始原电容接触器型号 LC1DGK02/11••C 和 LC1DMK02/11••C 全部替换为 LC1DGK••C 和 LC1DMK••C。



LC1DGK••, LC1DMK••



LC1DPK••, LC1DTK••



LC1DWK••

电容接触器

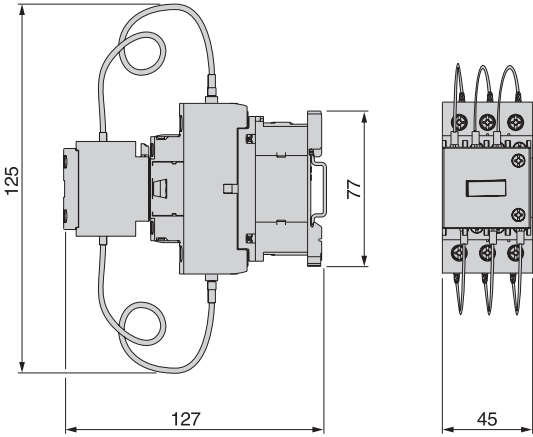
切换三相电容器组的接触器
用于功率因数的补偿
直接连接不需要串扼流电感器



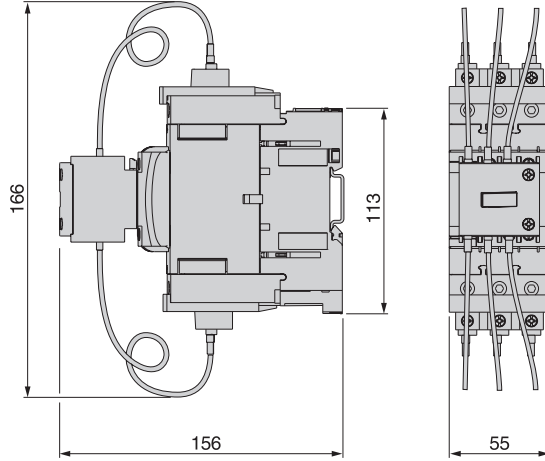
1

尺寸

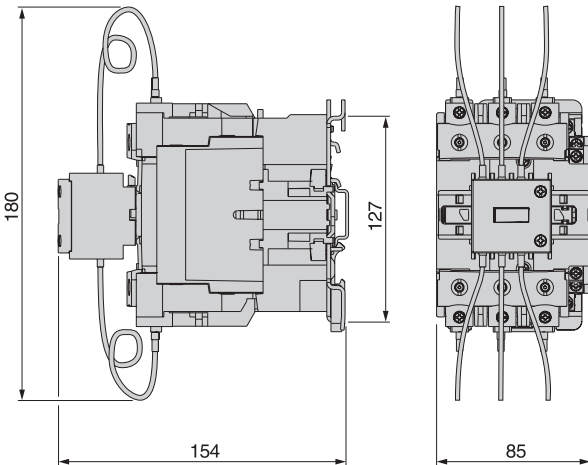
LC1DGK, DMK



LC1DPK, DTK

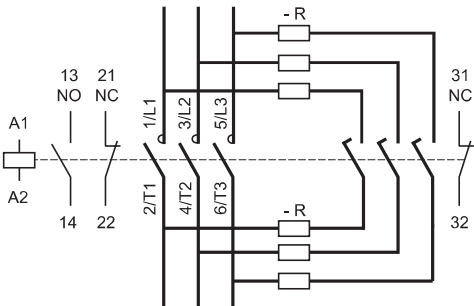


LC1DWK



安装方式

LC1D•K



类型		BE1
环境		
符合认证		CCC
额定工作电流	A	具体参数参考选型表
额定工作功率	kW	具体参数参考选型表
限制短路电流 (Iq)	kA	30
额定工作电压	V	380
极数		3
额定绝缘电压	V	690
额定冲击耐受电压	kV	6
额定控制电源电压	V	380
脱扣级别		10A
操作频率		1200/h
防护等级		IP20
工作位置		<p>在以下位置不降容</p>
尺寸		
壳内尺寸	mm	205 x 100 x 65
外壳尺寸	mm	208 x 103 x 65

电动机控制器 (磁力控制器)

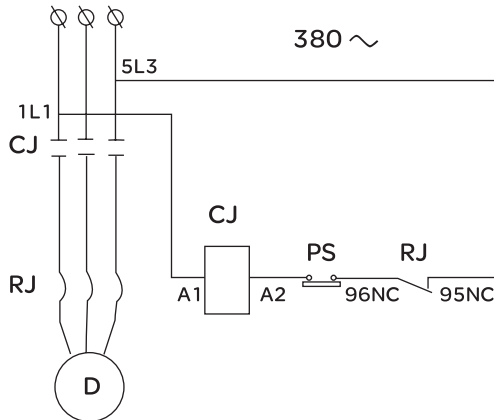
1



电动机控制器是将接触器和热继电器组合并安装于同一金属盒内，根据外部开关信号来控制接触器的接通与分断，从而达到控制电动机运行或停止。热继电器起到了保护电动机过载的作用。

380 V 50/60Hz

电动机功率	hp	额定工作 电流	基本型号 ⁽¹⁾	标准电压 ~			重量
0.75kW	1	2A	BE10075●●TE	-	Q5	-	1.48 kg
1.5kW	1.5	3.5A	BE10150●●TE	-	Q5	V7	1.48 kg
2.2kW	3	5A	BE10220●●TE	P7	Q5	V7	1.48 kg
3kW	4	6.5A	BE10300●●TE	-	Q5	-	1.48 kg
4kW	5.5	9A	BE10400●●TE	P7	Q5	V7	1.48 kg
5.5kW	7.5	12A	BE10550●●TE	P7	Q5	V7	1.48 kg
7.5kW	10	16A	BE10750●●TE	-	Q5	V7	1.67 kg
11kW	15	22A	BE11100●●TE	-	Q5	V7	1.53 kg
15kW	20	30A	BE11500●●TE	-	Q5	V7	1.53 kg



(1) TE:Telemecanique FS: 特定客户

注：后缀为 FS 的产品与后缀为 TE 的产品组成完全一样，区别仅仅是外壳上因客户要求加“FS”标志。

- 控制继电器特性 2/2
- 控制继电器选型 2/7
- 模块与附件 2/8
- 尺寸, 安装与线路图 2/9

类型			CAD ~	CAD ☐
环境				
额定绝缘电压 (Ui)	符合 IEC 60947-5-1 的标准过压类别 III 和污染级别 3	V	690	690
额定耐受冲击电压 (Uimp)	符合 IEC 60947 标准	kV	6	6
电气隔离	IEC 536		最高到 400 V 强化绝缘	
符合的标准			IEC 60947-5-1, GB14048.5	
证书			CCC, CE	
保护措施	符合 IEC 60068 标准		"TH"	
防护等级			前部保护, 避免手指直接接触 IP 2X	
设备周围的工作环境温度	贮存	°C	- 60...+ 80	- 60...+ 80
	操作, 符合 IEC 255 标准 (0.8...1.1 UC)	°C	- 5...+ 60	- 5...+ 60
	Uc 下操作	°C	- 40...+ 70	- 40...+ 70
最大工作海拔	无降容	m	3000	3000
工作位置	在以下位置不降容			
抗冲击 (1) 半正弦波, 11 ms	控制继电器打开		10 gn	10 gn
	控制继电器闭合		15 gn	15 gn
抗震 (1) 5...300 Hz	控制继电器打开		2 gn	2 gn
	控制继电器闭合		4 gn	4 gn
连接到螺钉卡紧端子	软导线	1 根导线	mm ²	1...4
	不带接线端子	2 根导线	mm ²	1...4
	软导线	1 根导线	mm ²	1...4
	带接线端子	2 根导线	mm ²	1...2.5
	硬导线	1 根导线	mm ²	1...4
	不带接线端子	2 根导线	mm ²	1...4
	紧固扭矩		N.m	1.7

(1) 最恶劣的情况下, 在线圈电压 Ue 下, 不改变触点的状态。

类型			CAD ~	CAD ☐	
控制电路特性					
额定控制电路电压 (U _c)			V	12...690	12...440
控制电压限制	工作	线圈类型: 50/60 Hz		0.8...1.1 U _c /50 Hz	–
				0.85...1.1 U _c /60 Hz	–
		标准, 宽范围 电压	–	0.7...1.25 U _c	
	释放		0.3...0.6 U _c	0.1...0.25 U _c	
20 °C 下的平均功耗且电压 为 U _c	~ 50/60 Hz (在 50 Hz)		VA	吸合: 70	–
				保持: 8	–
	带有标准线圈		W	–	吸合或保持: 5.4
动作时间 (额定控制电路电压, 环境 温度 20 °C)	介于线圈得电和 N/C 触点打开时		ms	4...19	35...45
			ms	12...22	50...55
	介于线圈失电和 N/O 触点打开		ms	4...12	6...14
			ms	6...17	20
短时电源故障	不影响吸持状态 的最大断电时间		ms	2	2
最大工作速率	每秒操作循环 次数			3	3
机械寿命 操作循环百万次	线圈类型: 50/60 Hz (50 Hz) 标准 ☐ 宽范围电压			30	–
				–	30
时间常数 L/R			ms	–	28

集成在控制继电器上的瞬时触点的特性

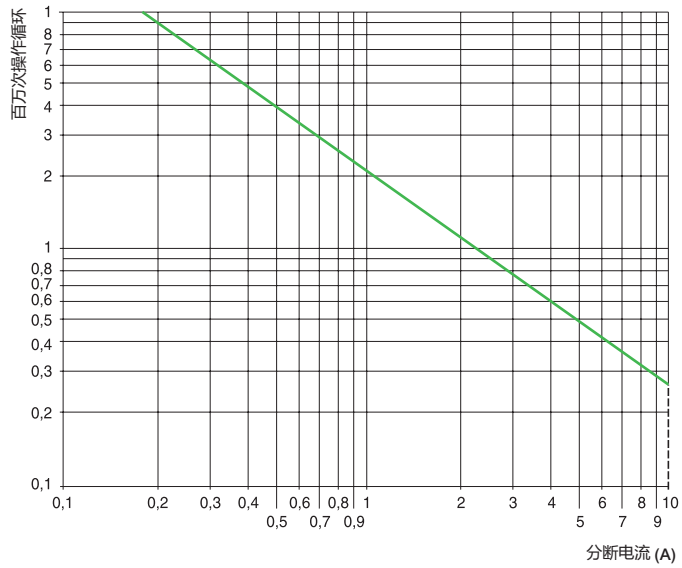
触点数			5
额定工作电压 (Ue)	最高至	V	690
额定绝缘电压 (Ui)	符合 IEC 60947-5-1 标准	V	690
约定发热电流 (Ith)	工作环境温度 ≤40 °C	A	10
工作电流频率		Hz	25...400
最小通断容量	U min	V	17
	I min	mA	5
短路保护	符合 IEC 60947-5-1 标准		gG 熔丝: 10 A
额定接通能力	符合 IEC 60947-5-1 标准 I rms	A	~: 140, ---: 250
短时耐受电流	允许	1 s	A 100
		500 ms	A 120
		100 ms	A 140
绝缘电阻		MΩ	> 10
不重叠时间	确保 N/C 和 N/O 之间的触点不重合	ms	1.5 (得电和失电之间)
紧固扭矩	十字 n° 2 和 Ø 6	N.m	1.2
不重叠距离			和辅助触点连接的触点 LADN
连接触点	IEC 60947-4-5 标准		CAD32 的 3 个 N/O 触点和 2 个 N/C 触点, 是由一个可移动的触点支架机械地连接在一起。

触点的额定工作功率 (符合 IEC 60947-5-1 标准)

交流电源, AC-14 和 AC-15 类别

电感负载下的电气寿命 (高达 3600 次操作循环 / 小时), 例如电磁线圈: 接通功率 ($\cos \varphi 0.7$) = 10 倍
分断功率 ($\cos j 0.4$).

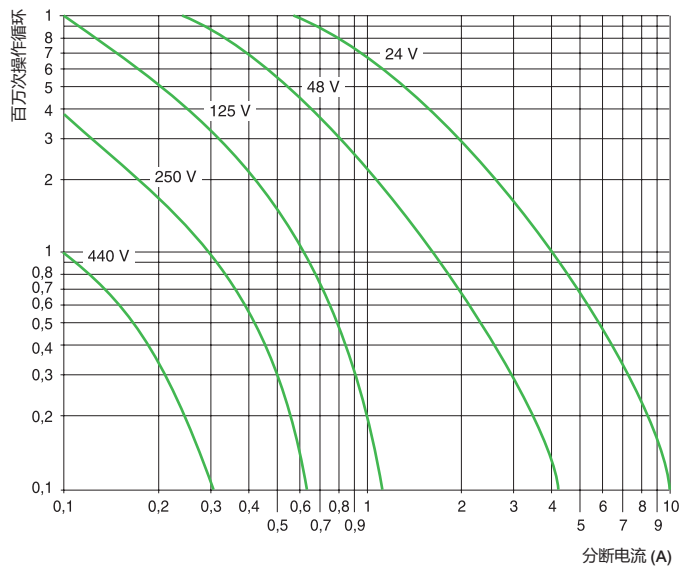
	V	24	48	115	230	400	440	600
1 百万次操作循环	VA	60	120	280	560	960	1050	1440
3 百万次操作循环	VA	16	32	80	160	280	300	420
1 千万次操作循环	VA	4	8	20	40	70	80	100



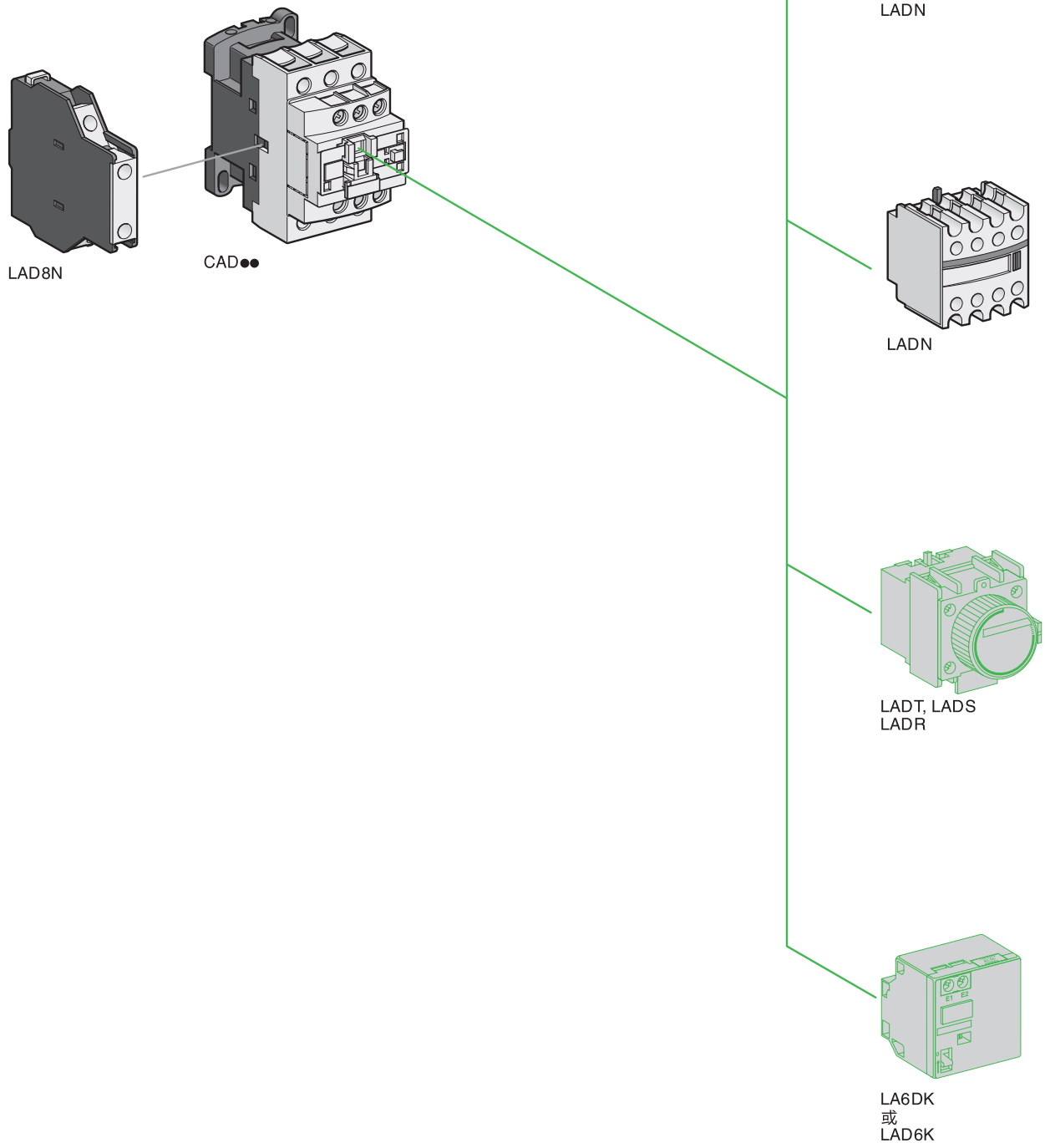
直流电源, DC-13 类别

感性负载下的电气寿命 (高达 1200 次操作循环 / 小时), 例如电磁线圈, 不带节电变阻器, 时间常数
将随功率增加而增加。

	V	24	48	125	250	440
1 百万次操作循环	W	96	76	76	76	44
3 百万次操作循环	W	48	38	38	32	-
1 千万次操作循环	W	14	12	12	-	-



2





CAD50••C



CAD32••C

控制继电器，螺钉夹紧端子接线方式

类型	触点	构成方式	基本型号。 完整代码代表 控制电路电压 ⁽¹⁾	标准电压				重量
				~	---	LC ⁽²⁾	kg	
瞬时	5	5 -	CAD50••C	B7	M7	BD	-	0.580
		3 2	CAD32••C	B7	M7	BD	-	0.580

控制继电器，环型端子接线方式

类型	触点	构成方式	基本型号。 完整代码代表 控制电路电压 ⁽¹⁾	标准电压				重量
				~	---	LC ⁽²⁾	kg	
瞬时	5	5 -	CAD506••C	B7	M7	BD	-	0.580
		3 2	CAD326••C	B7	M7	BD	-	0.580

瞬时辅助触点模块

触点	每个继电器 可以安装的最大数量	构成方式	型号	重量
数量	正装	侧装		kg

用于正常工作环境⁽³⁾

2	1	-	1	1	LADN11C	0.030
	-	左侧 1 个	1	1	LAD8N11	0.030
	1	-	2	-	LADN20C	0.030
	-	左侧 1 个	2	-	LAD8N20	0.030
	1	-	-	2	LADN02C	0.030
	-	左侧 1 个	-	2	LAD8N02	0.030
4	1	-	2	2	LADN22C	0.050
			1	3	LADN13C	0.050
			4	-	LADN40C	0.050
			-	4	LADN04C	0.050
			3	1	LADN31C	0.050

(1) 标准控制电路电压 (对于其他电压, 请与所在当地的区域销售办事处联系)。

交流供电

伏特 ~	24	42	48	110	115	220	230	240	380	400	415
50/60 Hz	B7	D7	E7	F7	FE7	M7	P7	U7	Q7	V7	N7

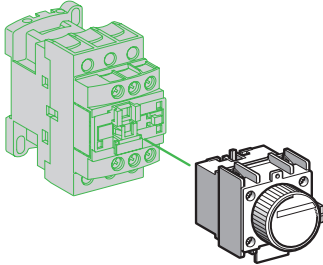
直流供电 - 作为标准产品, 线圈带有集成的浪涌抑制模块

伏特 ---	24	36	48	110	220
U 0.7 至 1.25 Uc	BD	CD	ED	FD	MD

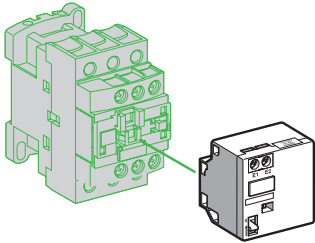
(2) LC: 低功耗, 该产品请参见 TeSys® 样本

(3) 直流控制接触器无侧装辅助触点

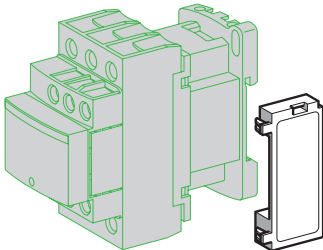
2



LADT



LA6DK



LAD4

延时辅助触点模块

触点类型和数量	每个继电器安装的最大数量 正面安装	延时类型	范围	型号	重量 kg
1 N/C 和 1 N/O	1	通电延时	0.3...3 s	LADT0	0.060
			1...30 s	LADT2	0.060
			10...180 s	LADT4	0.060
		断电延时	1...30 s ⁽¹⁾	LADS2	0.060
			0.3...3 s	LADR0	0.060
			1...30 s	LADR2	0.060
			10...180 s	LADR4	0.060

机械闭锁模块⁽²⁾

解锁控制	每个继电器安装的最大数量 正面安装	基本型号完整 代码代表 控制电压 ⁽³⁾	标准电压						重量 kg
手动或电气控制	1	LAD6K10•	B	E	F	M	Q	0.070	

线圈浪涌抑制模块

这些模块卡装到控制继电器的顶部，电路连接可以即时接通。此外还可以装配输入模块。

RC 电路 (电阻 / 电容)

- 有效保护对“高频”干扰较为敏感的电路。
- 最高电压限定为 3 U_c，最大振荡频率限定为 400Hz。
- 断开时间有所增加 (正常时的 1.2 和 2 倍)。

用于安装到	工作电压	型号	重量
CAD ~	~ 24...48 V	LAD4RCE	0.012
	~ 110...250 V	LAD4RCU	0.012

变阻器 (限定峰值)

- 限制最大瞬态电流到 2 U_c。
- 最大限度地减少了瞬时电压峰值。
- 断开时间略有增加 (正常时的 1.1 和 1.5 倍)。

CAD ~	工作电压	型号	重量
	~ 24...48 V	LAD4VE	0.012
	~ 50...127 V	LAD4VG	0.012
	~ 110...250 V	LAD4VU	0.012

双向限流二极管

- 限制最大瞬态电流到 2 U_c。
- 最大限度地减少了瞬时电压峰值。

CAD ~	工作电压	型号	重量
	~ 24 V	LAD4TB	0.012
	~ 72 V	LAD4TS	0.012

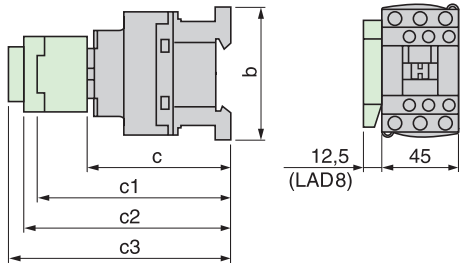
(1) 在 N/C 触点的打开和 N/O 触点的闭合之间的切换时间为 40 ms ± 15 ms。

(2) 电源不得同时应用或保持机械闭锁模块和 CADN。控制信号到机械闭锁模块和 CADN 的时间应该 ≥ 100 ms。

(3) 标准控制电路电压 (有关其他电压，请咨询所在当地的区域销售办事处)。

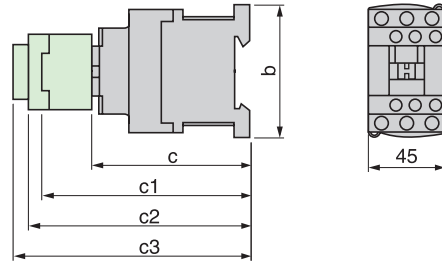
伏特 ~ 和 ☰	24	32/36	42/48	60/72	100	110/127	220/240	256/277	380/415
代码	B	C	E	EN	K	F	M	U	Q

CAD ~



CAD	32
	50
b	77
c	不带外罩或附加模块 带有外罩, 没有附加模块
	86
c1	带有 LADN 或 C(2 或 4 触点)
	117
c2	带有 LA6DK10
	129
c3	带有 LADT, R, S 带有 LADT, R, S 和密封盖
	137 141

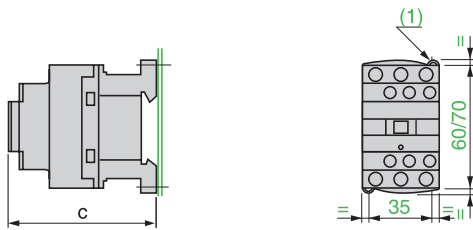
CAD ---



CAD	32
	50
b	77
c	不带外罩或附加模块 带有外罩, 没有附加模块
	93 95
c1	带有 LADN 或 C(2 或 4 触点)
	126
c2	带有 LA6DK10
	138
c3	带有 LADT, R, S 带有 LADT, R, S 和密封盖
	146 150

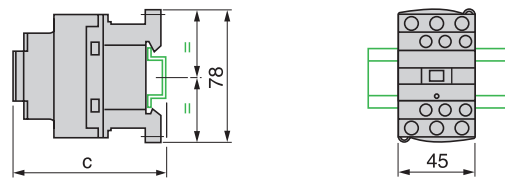
CAD

面板安装



	CAD ~	CAD ---
c	带有外罩	86
	(1) 2 延长孔 4.5 x 9	95

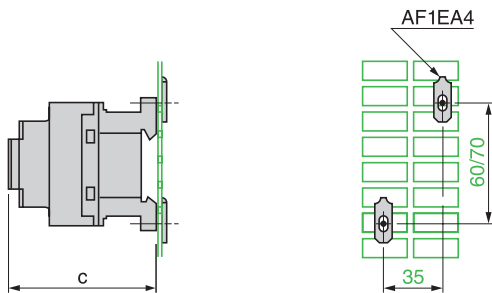
导轨安装 AM1DP200 或 DE200



	CAD a	CAD c
c	(AM1DP200) ⁽¹⁾	88
	(AM1DE200) ⁽¹⁾	97
c	(AM1DE200) ⁽¹⁾	96
	(1) 带有外罩	105

CAD

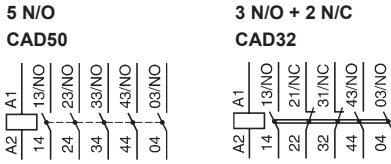
面板安装 AM1P



	CAD ~	CAD ---
c	带有外罩	86
		95

控制继电器

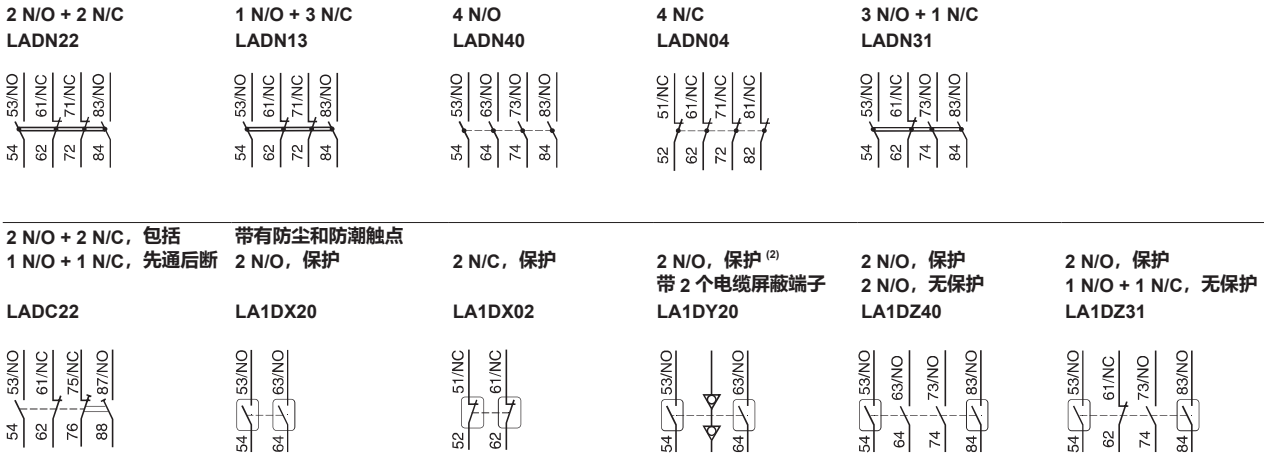
瞬时触点



瞬时辅助触点模块

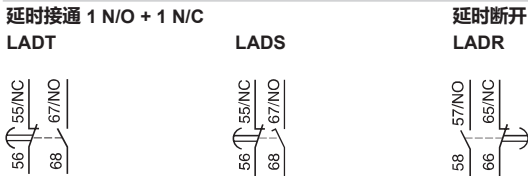


(1) 括号中的数字用于安装在接触器右侧的模块。

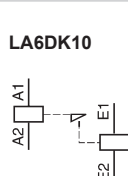


(2) 配备 4 个接地屏蔽连续性端子的产品。

延时辅助触点模块



机械闭锁模块



- Deca系列选型指南 3/2
- Giga系列选型指南 3/16
- 模块与附件 3/23
- 尺寸, 安装, 线路图 3/24

应用

标准电动机保护
线路保护



保护

通讯

匹配接触器型号

LC1D

电动机电流 (In)

0.1...630 A

继电器型号

LR•D

页码

3/11

3

工作条件

电机电器故障发生的可能原因有许多，其中最普遍的一个而且最难以预料的是，对电机的使用超出了制造商所规定的工作条件或在异常外界条件下工作。

经过对 9000 起电动机故障事故统计调查，得出以下结果：

过载	30 %
污染 (例如：空气腐蚀)	19 %
缺相	14 %
轴承故障	13 %
元件老化 (例如：周围环境温度过高)	10 %
转子故障	5 %
其它情况	9 %

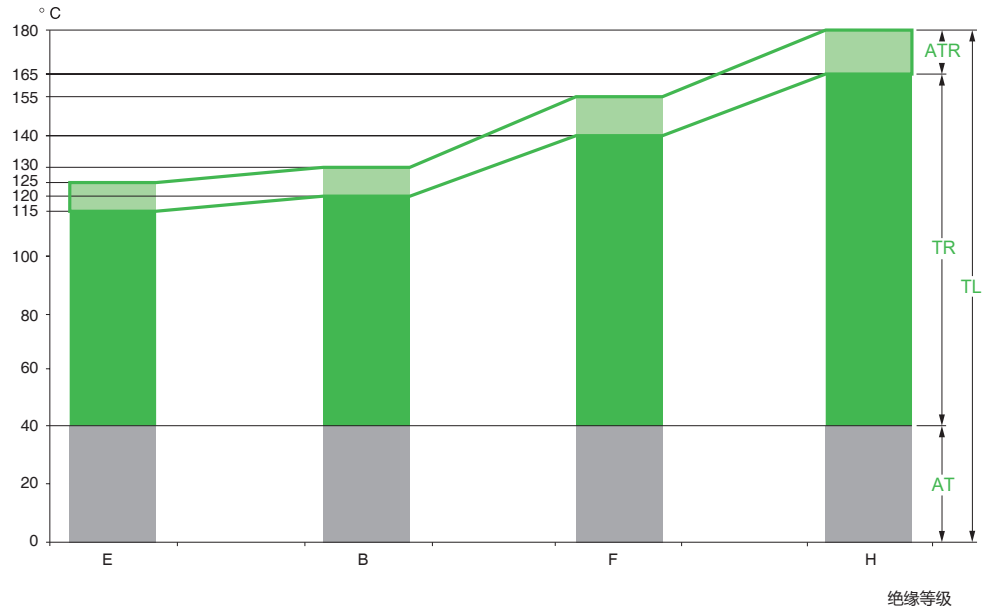
这些故障都是针对 37kW 及以上电机调查得出。

通过以上结果的调查，超过 50% 的情况，电机故障是由于发热效应所引起的。

替换易磨损零件除外，(如轴承、滑环、电刷等)，旋转设备的寿命是与其绝缘性关联的。如果温度上升没有超过限定，绝缘材料的预期寿命是非常长的，但如果温度超过限定 10，寿命大约就下降一半。

绝缘材料的工作温度限定 TL 取决于材料类型，是外界空气温度 (自然空气)、温升限定 TRL 和额定温升值 ATR 的总和，必须考虑额定温升是因为对绕组阻值变化的检测无法确定电机绕组发热最高部分的温度，而只能给出温升的平均值。

下图确定了不同绝缘等级的标准温度限定。在各种情况下，额定环境自然空气温度规定为 40 °C。



电机额定功率与它在环境温度 40°C 下的温升限定有关。电机不同部分的温升限定由下表给出，摘自于 IEC 34-1。

温升极限		绝缘等级		
		B	F	H
绝缘绕组	°C	80	100	125
换向器和滑环	°C	80	90 (1)	100 (1)
轴承	°C	60	60 (2)	60 (2)

当电机用于不同于正常环境温度的条件下时，它的温升限定应当修正以保持同样的最高温度限定。因此，电机运行功率与其额定功率不再一致。

同样，如果对电机的安装海拔高度超过 1000 米，也会对电机的冷却有影响及增加温升。下表给出了根据运行条件，运行功率和额定功率在环境温度下的比较。对应 B 绝缘等级。

海拔	运行操作功率 / 额定功率						
	周围空气温度 (AT)						
m	30 °C	35 °C	40 °C	45 °C	50 °C	55 °C	60 °C
1000	1.07	1.04	1.00	0.96	0.92	0.87	0.82
1500	1.04	1.01	0.97	0.93	0.89	0.84	0.79
2000	1.01	0.98	0.94	0.90	0.86	0.82	0.77
2500	0.97	0.95	0.91	0.87	0.84	0.79	0.75
3000	0.93	0.91	0.87	0.84	0.80	0.76	0.71
3500	0.89	0.86	0.83	0.80	0.76	0.72	0.68
4000	0.83	0.81	0.78	0.75	0.72	0.68	0.64

上表所示值只用于指导。实际上，电机的降容取决于电机大小、绝缘等级、电机结构（自带通风或强制通风，防护等级 IP23、IP44，等），以及制造商的不同。

另外，除了正常环境条件外，电机额定功率也由制造商根据连续工作制 S1 确定。S1 工作制覆盖了充分的连续工作所需要的持续运行时间，以使电机能达到一个稳定的温度。额定功率值一般在电机铭牌上。

还有其它标准工作制类型，如短时工作制 S2，或间歇工作制类型 S3、S4 和 S5，对这些工作制，电机制造商都给出了每种不同于额定功率的运行功率。

(1) 对温升限定为 90 °C 和 100 °C 时，电刷必须根据电机制造商的规定选择。

(2) 根据使用润滑油的质量和负载的不同，也可以超过这些限定值。

选择热保护

为了延长电机寿命，选择合适的热保护非常重要，这样可以防止电机运行时异常发热，同时确保在机器或厂房设备运转时有最大的连续性，避免任何不必要的停机。

了解实际运行条件是非常重要的：

- 环境温度，
- 运行温度，
- 标准工作类别，

以决定电机的运行值（功率、电流），同时能选择有效的热保护。

这些运行值由电机制造商给出。

不同类型的电机保护设备是有所差异的：

- 热过载继电器或热磁电动机断路器，
- 热敏电阻或保护继电器，
- 电子式多功能型保护继电器。

热过载继电器保护

常用的热过载继电器可以在两方面保护电机：

- 通过监测每相电流保护过载，
- 通过差动装置保护缺相。

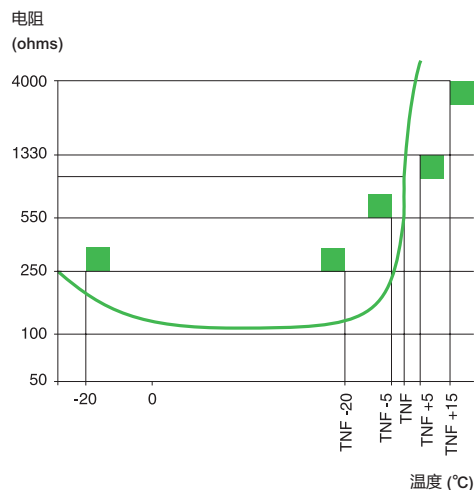
热过载继电器约占电机故障的 44%，因此热过载继电器得到了广泛应用，非常可靠而且使用成本相对较低。

然而，热过载继电器也有不足之处，它对电动机的发热状态未能给出精确的反映。

实际上，热过载继电器的工作原理是基于通过电机的电流产生热量，会引起双金属片的弯曲。由于电机和热过载继电器的发热惯性是不同的，在某些情况下，即使在电机温度仍然很高的情况下，热过载继电器也可能在过载脱扣情况下重新启动电机。

PTC 热电耦继电器保护

通过嵌入在电动机绕组内的 PTC 热敏电阻探头和热敏电阻保护继电器 (LT3S)，可以更好地监测电机内部温度。



PTC 探头是具有正温度系数的电阻。当温度达到额定工作温度阈值时，它的电阻器值将迅速上升，可以指示额定工作温度。

PTC 探头尺寸小，意味着它具有较小的热惯性，可以迅速根据它们周围的温度变化而改变。

这是电机保护应用涉及严格的启动 / 停止 (S3、S4、S5 负载) 的唯一方案，同时，也是可以用于电机偶然过度冷却的应用。

■ PTC 探头的标记应当遵守通用探头“Mark A”标记 (IEC 34-11-1A 标准)。

由于热效应引起的其他问题还有：接地故障，轴随异常过热等

更多的复杂保护可以通过以下方式获得：

- 几种保护装置结合
(例如：热过载继电器 + 热电耦保护继电器 + 接地故障继电器)，或
- 使用多功能保护继电器

保护元件

电机和机器保护装置

保护继电器选型表					
	电机保护装置		机器保护装置	电机和机器保护装置	
继电器类型	电子式过载继电器 LR2 K, LRD, LRD 3, LR9 D ⁽¹⁾	与 PTC 探头配合 使用的继电器 LT3 S	过转矩继电器 LR97 D, LT47	TeSys U 控制器 LUT M	TeSys T 控制器 LTM R
过热原因	(2)		(2)	(2)	(3)
轻微过载	完美匹配	完美匹配	可能的解决方案	完美匹配	完美匹配
转子锁定	完美匹配	可能的解决方案	完美匹配	完美匹配	完美匹配
空载运行	完美匹配	完美匹配	完美匹配	完美匹配	完美匹配
供电电源相位故障	完美匹配	可能的解决方案	LR9 7D	完美匹配	完美匹配
通风故障	完美匹配	完美匹配	完美匹配	完美匹配	带探头
温度异常上升	可能的解决方案	完美匹配	完美匹配	完美匹配	带探头
轴承卡死	完美匹配	完美匹配	可能的解决方案	完美匹配	带探头
绝缘故障	可能的解决方案	完美匹配	完美匹配	完美匹配	完美匹配
启动时间滞后	完美匹配	可能的解决方案	完美匹配	完美匹配	完美匹配
重载	可能的解决方案	完美匹配	完美匹配	可能的解决方案	带探头
电压变化	可能的解决方案	完美匹配	可能的解决方案	可能的解决方案	完美匹配
频率波动	可能的解决方案	完美匹配	完美匹配	完美匹配	完美匹配
设备失去励磁功能	完美匹配	完美匹配	完美匹配	完美匹配	完美匹配

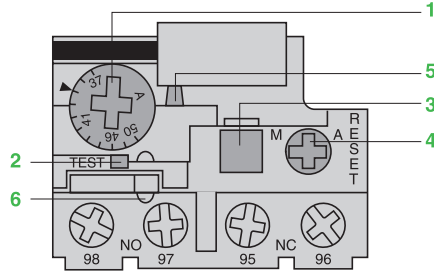
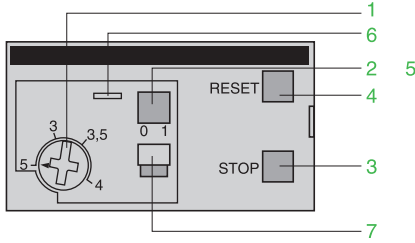
- 完美匹配
 可能的解决方案
 不适合 (无保护作用)
- (1) 用于 GV2ME 型号的电机断路器。
 (2) 基于电流的保护。
 (3) 基于电流和电压的保护。

说明

D 型 3 极热过载继电器设计用于保护交流电路和电动机，避免电动机过载、缺相、启动时间过长和堵转时间过长。

LRD01...35, LRD325C...365C 和 LRD480C...489C

LRD3322...4369



1 Ir 设定表盘

2 测试按钮

测试按钮可以用来:

- 检查控制电路接线;
- 模拟继电器脱扣 (使 N/O 和 N/C 触点动作)。

3 停止按钮。使 N/C 触点动作，不影响 N/O 触点。

4 复位按钮

5 脱扣指示器

6 前盖铅封挂勾，用于锁定设定值。

7 手动或自动复位选择开关。继电器 LRD01 至 35, LRD325C...365C 和 LRD480C...489C 的选择器，在手动位置提供保护盖。将其设定到自动位置时务必谨慎。

工作环境

符合标准		IEC 60947-1, GB14048.4
产品认证		CCC, CE
防护等级		避免手指直接接触 IP 2X
防护措施	符合 IEC 68 标准	"TH"
设备周围工作环境温度	存放	°C - 60...+ 70
	正常工作，不降容 (IEC 60947-4-1)	°C - 20...+ 60
	最低和最高工作温度 (有降容)	°C - 20...+ 70
工作位置无降容	以正常的垂直安装板为参照	任意位置
抗冲击性能	符合 IEC 68-2-27 的允许加速度	15 gn - 11 ms
抗震性能	符合 IEC 68-2-6 的允许加速度	6 gn
50 Hz 下的绝缘性能	符合 IEC 255-5 标准	kV 6
冲击耐受电压	符合 IEC 801-5 标准	kV 6

辅助触点特性

约定发热电流		A	5						
最大功耗	交流电源, AC-15	V	120	240	380	480	500	600	
接触器线圈 (间歇操作触点 95-96)	直流电源, DC-15	A	3	1.5	0.95	0.75	0.72	0.12	
		V	125	250	440				
		A	0.22	0.1	0.06				
短路保护	采用 gG 或 BS 熔丝。最大额定值或通过 GB2 断路器	A	5						
螺钉夹紧端子接线	不带接线端子的 1 或 2 根导线 软导线	mm ²	最小 / 最大 c.s.a.						
		mm ²	1/2.5						
		带接线端子的软 导线	mm ²	1/2.5					
			mm ²	1/2.5					
		带接线端子的 1 或 2 根导线 硬导线	mm ²	1/2.5					
紧固扭矩		N.m	1.7						
弹簧接线端子接线	带接线端子的软 导线	mm ²	1/2.5						
		mm ²	1/2.5						
	不带接线端子的 1 或 2 根导线 硬导线	mm ²	1/2.5						

供电电路的电气特性

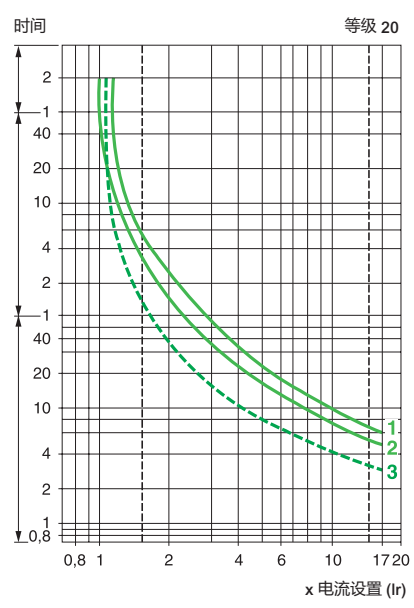
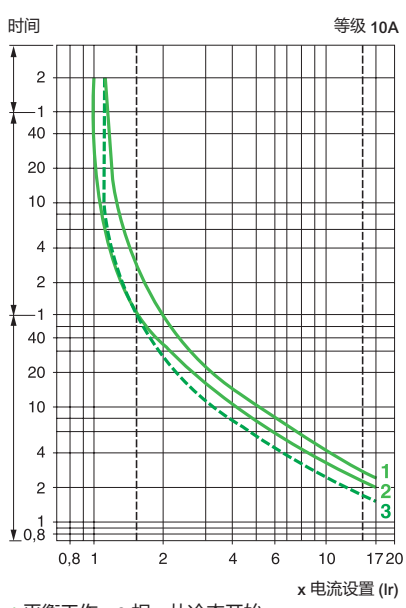
热继电器型号			LRD 01C 至 16C	LRD 21C 至 35C	LRD 325C 至 365C	LRD 3322C 至 3365C	LRD 4365 至 4369	LRD 480C 至 489C
脱扣等级	符合 IEC 60947-4-1		10 A	10 A	10 A	10 A	10 A	10 A
额定绝缘电压 (Ui)	符合 IEC 60947-4-1 标准	V	690	690	690	750	1000	690
额定冲击耐受电压 (Uimp)		kV	6	6	6	6	6	6
频率限制	工作电流频率	Hz	0...400	0...400	0...400	0...400	0...400	0...400
电流设定范围	取决于型号	A	0.1...13	12...38	17...65	17...104	80...140	51...630
螺钉夹紧端子接线	不带接线端子的 1 导线软导线	mm ²	最小 / 最大 c.s.a. 1.5/10	1.5/10	1/35	4/35	4/50	1.5/10
	带接线端子的软导线	mm ²	1/4	1/6 LRD21 除外: 1/4	1/35	4/35	4/35	1/4
	不带接线端子的 1 导线硬导线	mm ²	1/6	1.5/10 LRD21 除外: 1/6	1/35	4/35	4/50	1/6
	紧固扭矩	N.m	1.7	2.5	1/25: 5 35: 8	9	9	1.7
连接到弹簧接线端子	不带接线端子的 1 导线软导线	mm ²	最小 / 最大 c.s.a. 1.5/4	1.5/4	-	-	-	1.5/4
	不带接线端子的 1 导线硬导线	mm ²	1.5/4	1.5/4	-	-	-	1.5/4

工作特性

温度补偿		°C	-20...+60	-30...+60	-20...+60	-30...+60	-20...+60	-20...+60
脱扣阈值	符合 IEC 60947-4-1 标准	A	1.14 ± 0.06 I _n					
缺相敏感性	符合 IEC 60947-4-1 标准		脱扣电流单相 30 % I _r , 其余 I _r					

脱扣曲线

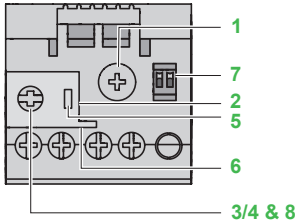
对应电流设定值倍数的平均动作时间



- 1 平衡工作，3 相，从冷态开始。
- 2 平衡工作，2 相，从冷态开始。
- 3 平衡工作，3 相，在长期处于设置电流（热态）之后。

* LRD487~489C 将于 2013 年第二季度上市。

说明



LR9 D01...110S

LR9D01、02、08 和 32 自供电的电子式过载继电器可借助 LC1D38 产品直接安装在 LC1D09 接触器上。LR9D110S 自供电的电子式过载继电器只能单独安装。

TeSys® 电子式过载继电器 (参见 B11/31 页) 除了具有保护作用, 还具有以下功能:

- 防止相位失衡
- 可选择启动等级
- 保护失衡的电路
- 保护单相电路

- 1 设定电流 (I_r) 调节旋钮
- 2 测试按钮
- 3 停止按钮
- 4 复位按钮
- 5 脱扣指示
- 6 通过密闭盖板锁定设置
- 7 类别 5/10/20/30 拨码开关
- 8 复位模式选择器

继电器型号	LR9D01、02、08、32 和 LR9D110S
-------	----------------------------

环境

符合标准	IEC 60947-4-1, CSA C22.2, GB 14048.4 和 UL 60947-4-1 标准		
产品通过的认证	CCC, CSA, UL, TUV		
防护等级	符合 IEC 60529 和 VDE 0106 标准	前面板为 IP 20	
设备所处的环境温度 (符合 IEC 60255-8 标准)	存储	°C	-55 至 +80
	正常运行	°C	-25 至 +70
最大工作高度	未降容	m	2000
未降容的工作位置	与正常垂直安装平面相关	任意位置	
抗冲击性	允许加速度 符合 IEC 60068-2-7 标准	15 g (11ms)	
抗振动性	允许加速度 符合 IEC 60068-2-6 标准	6 g (10-150 Hz)	
50 Hz 时的介电强度	符合 IEC 60255-5 标准	kV	6
浪涌耐受力常用模式	符合 IEC 61000-4-5 标准	kV	2
抗静电放电电力	符合 IEC 61000-4-2 标准	kV	8
辐射射频干扰能力	符合 IEC 61000-4-3 和 NF C 46-022 标准	V/m	10
抗快速瞬态电流	符合 IEC 61000-4-4 标准	kV	2
电磁兼容性	符合 EN 50081-1 and 2, EN 50082-2 标准草案	符合要求	

辅助触点的电气特性

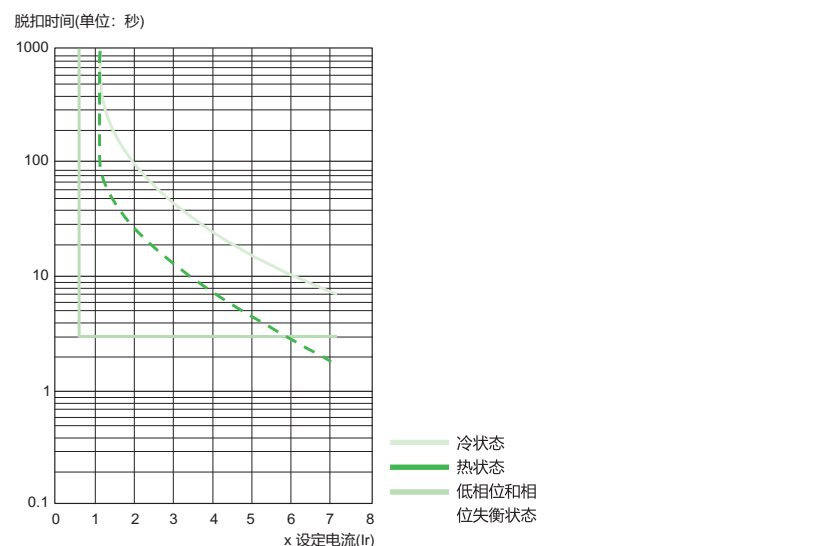
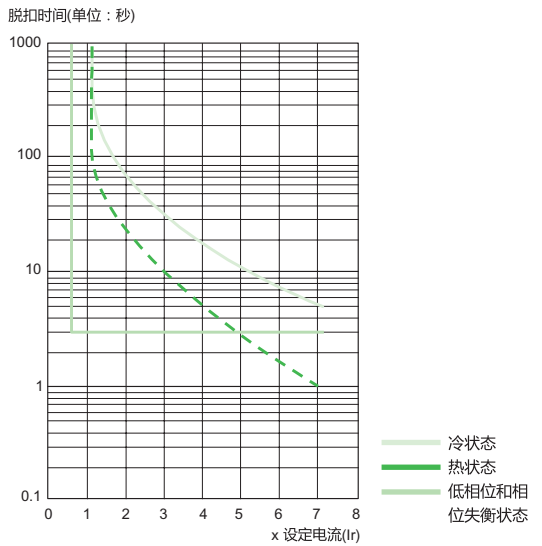
约定发热电流	A	5						
受控接触器工作线圈的最大密封能耗 (触点 95-96 的偶尔运行周期)	交流电	V	24	48	110	220	380	600
		VA	100	200	400	600	600	600
	直流电	V	24	48	110	220	-	-
		W	100	100	50	45	-	-
防短路保护	借助 gG 或 BS 保险丝或 借助断路器 GB2	A	5					
电缆布线柔性电缆	1 或 2 个导体	mm ² (AWG)	1 至 2.5 (18 至 14)					
不带电缆端头	拧紧转矩	Nm (lb-in)	0.8 (7)					

继电器型号		LR9D01	LR9D02	LR9D08	LR9D32	LR9D110S	
电源电路的电气特征							
脱扣等级	符合 IEC/EN 60947-4-1 标准	5, 10, 20, 30					
	符合 UL 60947-4-1 标准	10, 20, 30					
额定绝缘电压 (Ui)		V AC	1000				
额定工作电压 (Ue)	符合 IEC 60947-4-1 标准	V AC	690				
	符合 UL/CSA 标准	V AC	600				
额定冲击耐受电压		kV	6				
频率极限	工作电流	Hz	50...60				
设定范围		A	0.1...0.5	0.4...2	1.6...8	6.4...32	22...110
电源电路的连接	电线尺寸	mm ² (AWG)	1 至 16 (14 至 6)			4 至 50 (10 至 1/0)	
	拧紧转矩	Nm (lb-in)	3.1 (28)			9 (80)	

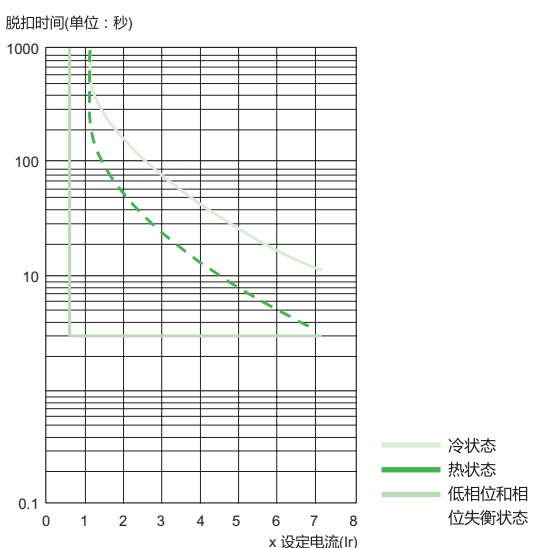
运行特征						
能耗		mW	< 300			
脱扣阈值	符合 IEC 60947-4-1 标准	A	1.25 I _n			
相位失衡灵敏度	符合 IEC 60947-4-1 标准		相位差 > 40%，3 秒内脱扣			
电流设定比			5:1			

LR9 D01、02、08、32、LR9110S 脱扣曲线

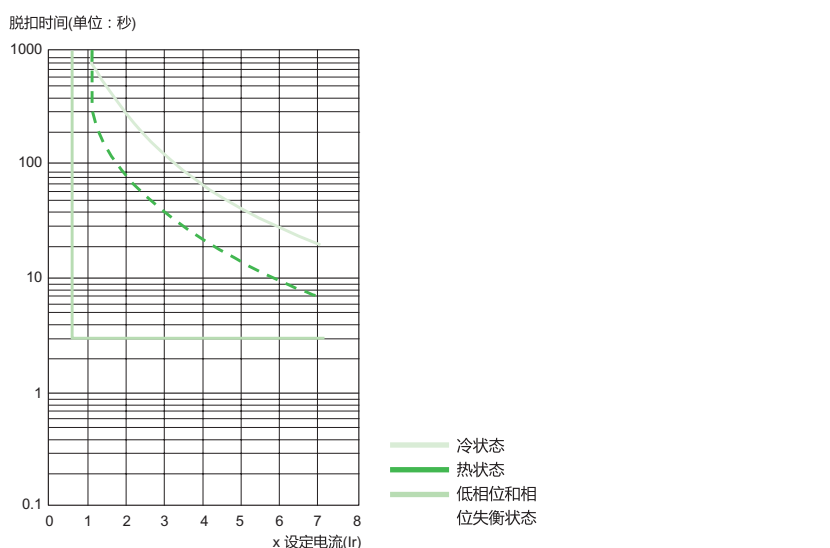
类别 5 的脱扣曲线 类别 10 的脱扣曲线



类别 20 的脱扣曲线



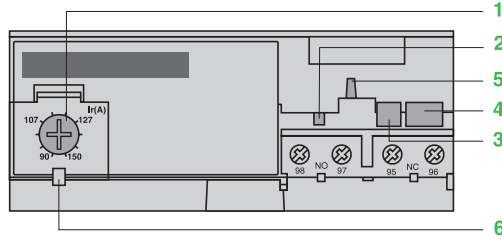
类别 30 的脱扣曲线



说明

LR9D 电子式热过载继电器设计用于接触器 LC1D115 和 D150。
LR9D5367...D5369

- 1 设置表盘 Ir
- 2 测试按钮
- 3 停止按钮
- 4 复位按钮
- 5 脱扣指示
- 6 透明盖加铅封锁定设置值



工作环境

符合标准		IEC 60947-4-1, 255-8, 255-17, VDE 0660 和 EN 60947-4-1	
产品认证		CCC, UL 508, CSA 22-2	
防护等级	符合 IEC 529 标准	前面板上为 IP 20 带有壳体 LA9D11570 • 或 D11560 •	
防护措施	标准型号	"TH"	
设备周围的工作环境 温度 (符合 IEC 255-8 标准)	贮存	°C	- 40...+ 85
	正常工作	°C	- 20...+ 55 ⁽¹⁾
最大工作海拔	不降容	m	2000
工作位置 不降容	和正常的, 垂直安装板有关		任意位置
抗冲击性能	允许加速度, 符合 IEC 68-2-27 标准		13 gn - 11 ms
抗震性能	允许加速度, 符合 IEC 68-2-6 标准		2 gn - 5 至 300 Hz
50 Hz 下的介电强度	符合 IEC 255-5 标准	kV	6
冲击耐受电压	符合 IEC 1000-5-1 标准	kV	6
抗静电放电能力	符合 IEC 1000-4-2 标准	kV	8
无线电传导抗干扰能力	符合 IEC 1000-4-3 标准 和 NF C 46-022 标准	V/m	10
抗快速瞬间电流能力	符合 IEC 1000-4-4 标准	kV	2
电磁兼容性	符合 EN 50081-1 和 2 草案以及 EN 50082-2 标准		符合测试要求

辅助触点的电气特性

约定发热电流		A	5					
最大功耗 控制接触器的 工作线圈 (间歇 工作循环, 触点 95-96)	交流供电, AC-15	V	120	240	380	480	500	600
		A	3	1.5	0.95	0.75	0.72	0.12
		A	0.22	0.1	0.06			
短路保护	通过 gG 或 BS 熔丝 或通过 GB2 断路器	A	5					
配线	1 或 2 个导线	mm ²	最小截面积 / 最大截面积 c.s.a.: 2.5					
不带接线端子的软导线	紧固扭矩	N.m	1.2					

(1) 有关在 70 °C 环境下工作的具体情况, 请咨询当地的区域销售办事处。

主回路的电气特性

继电器类型			LR9D
脱扣等级	符合 IEC 60947-4-1 标准		10 A 或 20
额定绝缘电压 (U _i)	符合 IEC 60947-4-1 标准	V	1000
额定冲击耐受电压 (U _{imp})		kV	8
频率限制	工作电流频率	Hz	50...60 对于其他频率, 请咨询所在当地的区域销售办事处 ⁽¹⁾
整定电流	取决于型号	A	60...150
主回路接线	端子接线片的宽度	mm	20
	螺钉夹紧		M8
	紧固扭矩	N.m	18

工作特性

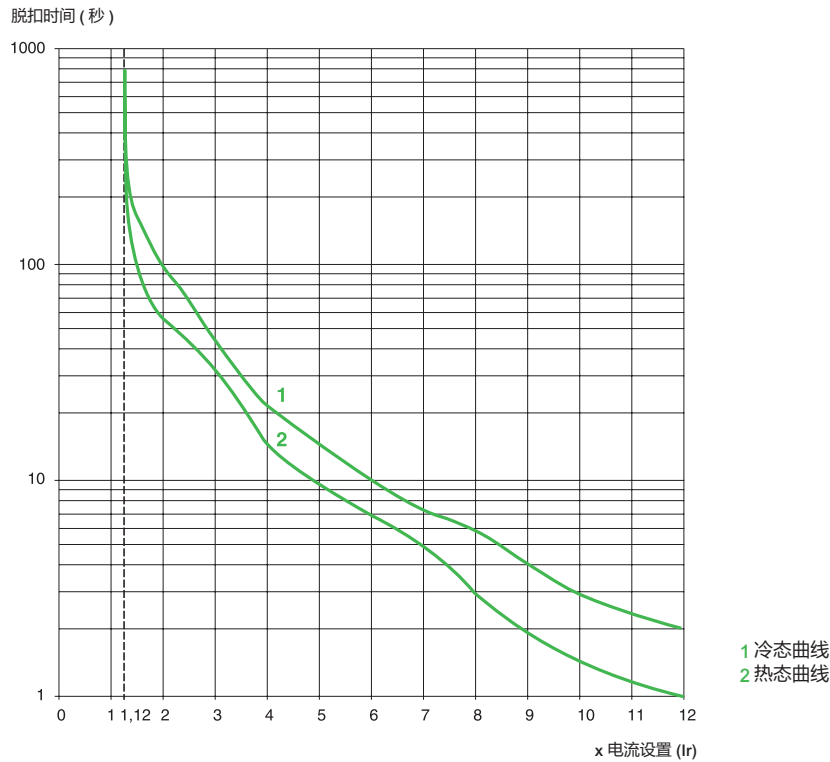
温度补偿		°C	- 20...+ 70
脱扣阈值	符合 IEC 60947- 警报	A	1.05 ± 0.06 I _n
	4-1 标准 脱扣	A	1.12 ± 0.06 I _n
缺相敏感性	符合 IEC 60947-4-1 标准		缺相时在 4 s ± 20 % 时间内脱扣

报警电路特性

额定供电电压	直流供电	V	24
供电电压限制		V	17...32
电流耗散	空载	mA	≤5
切换能力		mA	0...150
保护	短路和过载		自保护
电压降	闭合状态	V	≤2.5
配线	不带接线端子的软导线	mm ²	0.5...1.5
紧固扭矩		N.m	0.45

脱扣曲线 LR9D

对应电流设定值倍数的
平均动作时间



(1) 若继电器与软起动器或变频器配合使用, 请与当地的区域销售办事处联系。



LRD08C



LRD33••C



LRD350C



LRD48•C

TeSys 热过载继电器

- 带有手动或自动复位功能的补偿继电器,
- 带有继电器脱扣指示器,
- 交流或直流

继电器 设定范围	与继电器配合使用的熔丝			配合使用的接触器 LC1 型号	重量
	aM	gG	BS88		
A	A	A	A		kg

脱扣等级: 10 A, 通过螺钉夹紧端子连接

0.10...0.16	0.25	2	-	D09...D38	LRD01C	0.124
0.16...0.25	0.5	2	-	D09...D38	LRD02C	0.124
0.25...0.40	1	2	-	D09...D38	LRD03C	0.124
0.40...0.63	1	2	-	D09...D38	LRD04C	0.124
0.63...1	2	4	-	D09...D38	LRD05C	0.124
1...1.6	2	4	6	D09...D38	LRD06C	0.124
1.6...2.5	4	6	10	D09...D38	LRD07C	0.124
2.5...4	6	10	16	D09...D38	LRD08C	0.124
4...6	8	16	16	D09...D38	LRD10C	0.124
5.5...8	12	20	20	D09...D38	LRD12C	0.124
7...10	12	20	20	D09...D38	LRD14C	0.124
9...13	16	25	25	D12...D38	LRD16C	0.124
12...18	20	35	32	D18...D38	LRD21C	0.124
16...24	25	50	50	D25...D38	LRD22C	0.124
23...32	40	63	63	D25...D38	LRD32C	0.124
30...38	50	80	80	D32 和 D38	LRD35C	0.124
17...25	25	50	50	D80...D95	LRD3322C	0.510
23...32	40	63	63	D80...D95	LRD3353C	0.510
30...40	40	100	80	D80...D95	LRD3355C	0.510
37...50	63	100	100	D80...D95	LRD3357C	0.510
48...65	63	100	100	D80...D95	LRD3359C	0.510
55...70	80	125	125	D80...D95	LRD3361C	0.510
63...80	80	125	125	D80...D95	LRD3363C	0.510
80...104	100	160	160	D80 和 D95	LRD3365C	0.510
80...104	125	200	160	D115...D170	LRD4365	0.900
95...120	125	200	200	D115...D170	LRD4367	0.900
110...140	160	250	200	D115...D170	LRD4369	0.900

脱扣等级: 10 A, 通过 Everlink®, BRT 螺钉 (内六角柱头) 连接

17...25	25	50	50	D40A...D65A	LRD325C	0.375
23...32	40	63	63	D40A...D65A	LRD332C	0.375
30...40	40	80	80	D40A...D65A	LRD340C	0.375
37...50	63	100	100	D40A...D65A	LRD350C	0.375
48...65	63	100	100	D50A...D65A	LRD365C	0.375

脱扣等级: 10A, 通过螺丝与接触器直接连接

51...81	100	125	125	D115...D170	LRD480C	2.200
62...99	125	160	160	D115...D170	LRD481C	2.200
84...135	160	200	200	D115...D170	LRD482C	2.200



LR9D0• 和 LR9D32



LR9D110S



LR9D5597



LAD7B205

LAD7B205 安装在 LR9D01 上



LR9D67

电子式过载继电器

与保险丝或磁断路器配合使用

- 补偿继电器，带继电器脱扣指示
- 用于交流电
- 可直接安装在接触器上或单独安装⁽²⁾

继电器 设定范围	保险丝必须与选定的 继电器配合使用		直接安装在 接触器 LC1 下方	产品型号
	aM	gG		
A	A	A		
类别 5.10.20.30 ⁽¹⁾ 的产品可选择直接连接在 TeSys® 接触器上或用连接器连接				
0.1...0.5			D09...D38	LR9D01
0.4...2			D09...D38	LR9D02
1.6...8			D09...D38	LR9D08
6.4...32			D09...D38	LR9D32
类别 5.10.20.30 ⁽¹⁾ 的产品可选择用连接器进行连接				
22...110				LR9D110S
类别 10 或 10 A ⁽¹⁾ 的产品可用汇流排或连接器进行连接				
60...100	100	160	D115...D150	LR9D5367
90...150	160	250	D115...D150	LR9D5369
类别 20 ⁽¹⁾ 的产品可用汇流排或连接器进行连接				
60...100	125	160	D115...D150	LR9D5567
90...150	200	250	D115...D150	LR9D5569

继电器独立安装附件

描述	与以下产品 配合使用	销售批次	产品型号
接线盒 ⁽²⁾ 用压接安装法安装在 35 mm 电缆线上 (AM1 DP200) 或用螺钉固定; 欲了解固 定中心的详细信息, 请联系施耐德	LR9D01, LR9D02, LR9D08, LR9D32	1	LAD7B205

电子过载继电器, 用于负载平衡或负载不平衡的情况

继电器 设定范围	保险丝必须与选定的 继电器配合使用		直接安装在 接触器 LC1 下方	产品型号
	aM	gG		
A	A	A		
类别 10 或 20 ⁽¹⁾ 的产品可用汇流排或连接器直接连接				
60...100	100	160	D115...D150	LR9D67
90...150	160	250	D115...D150	LR9D69

(1) IEC 60947-4-1 标准规定了脱扣时间为设定电流 I_R 的 7.2 倍:

类别 5: 0.5 秒至 5 秒之间

类别 10: 4 秒至 10 秒之间

类别 10 A: 2 秒至 10 秒之间

类别 20: 6 秒至 20 秒之间

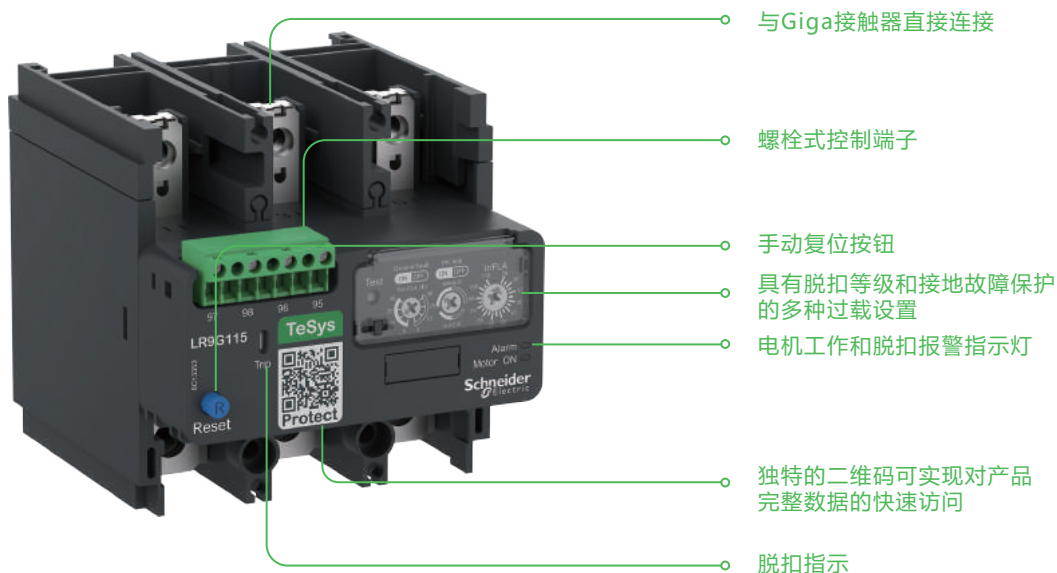
类别 30: 9 秒至 30 秒之间

(2) 接线盒供货时配有接线端子, 以防手指直接接触, 以及在断开、“准备拧紧”位置配有螺钉。

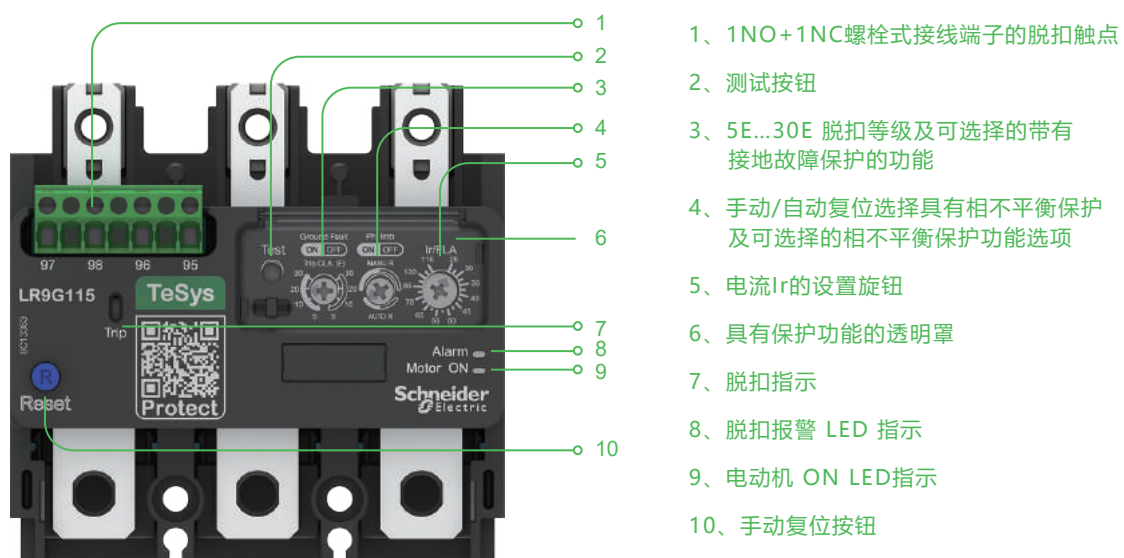
(3) 电源端子可通过添加护罩和 / 或绝缘的接线盒加以保护, 以防手指直接接触。需单独订购。

TeSys[®] 保护设备

Giga 电子热过载继电器



3



TeSys[®] 保护设备

Giga 电子热过载继电器



28...115 A & 57 ... 225 A



125 ... 500 A



160 ... 630 A

Giga 电子热过载继电器

系列

Giga 电子热过载继电器包含完整的 3 种规格
继电器可直接安装在接触器上，节省时间和空间

热过载继电器

- 高精度的电子监控
- 对高达 60°C 环境温度的热补偿
- 宽范围的电流设置，1:4的Ir设置
- 直接和单独安装以便更灵活的柜内设计
- 采用与TeSys Giga 接触器相似的相间距以节省柜内空间
- 4款产品型号覆盖了整个范围，有效的减少库存。
- 手动和自动复位以满足您的不同需求
- 本地和远程复位(通过附加的复位模块)
- 缺相保护
- 可选的相不平衡保护
- 可选的接地故障保护
- 电机运行及过载报警指示灯
- 脱扣指示灯

认证

- 多标准
- 国际认证

脱扣等级

- 可选，从5E 级到30E级以满足不同的应用需求



LR9G115C



直接安装在Giga接触器上



LA9G3650



LA9G82



LA9G3704



LAD703●



LAD7305

电子热过载继电器

电子热过载继电器

- 适用于独立安装或直接安装在Giga 接触器上
- 符合人体工程学的旋转开关，用于热保护设置
- 脱扣等级选择：5E/10E/20E/30E
- 过载、相不平衡、相故障和接地故障保护
- 手动和自动复位选项
- LED 指示灯，用于电动机运行和脱扣前报警
- 热记忆和补偿

继电器设置范围	与选定继电器一起使用的保险丝	直接安装在 Giga 接触器下方	参考
	aM		
A	A		
等级 5...30			
28...115	125	LC1G205...245	LR9G115C
57...225	250	LC1G205...245	LR9G225C
125...500	630	LC1G300...475	LR9G500C
160...630	800	LC1G620	LR9G630C

热过载继电器配件

安装和接线配件

说明	产品参考
LR9G115-225 的安装基座与LC1G205-245对齐	LA9G3650 ⁽¹⁾
LR9G500 的安装基座与LC1G300对齐	LA9G3651 ⁽¹⁾
LR9G500 的安装基座与LC1G410-475对齐	LA9G3652 ⁽¹⁾
LR9G630 的安装基座与LC1G620对齐	LA9G3653 ⁽¹⁾
用于 TeSys Giga 热过载继电器的螺栓连接适配器	LA9G82

前保护罩

说明	兼容的接触器	产品参考
前保护罩 ⁽²⁾	LR9G115 / LR9G225	LA9G3704
	LR9G500	LA9G3705
	LR9G630	LA9G3706

- (1) 单独安装，且通过硬质母线排连接，同时接触器与热继深度不同的，就须安装此板以弥补尺寸差距。
 (2) 用于接触器与热继直连安装，以覆盖电源连接端子。

远程复位控制装置

说明	数量	参考
远程电气复位装置 ⁽¹⁾	1	LAD703● ⁽²⁾
通过柔性电缆 (长度 = 0.5 m) 进行远程复位功能控制	1	LAD7305

- (1) 远程电气复位装置LAD703●的线圈能保持通电的时间取决于其休眠时间：1s脉冲持续时间9s休眠时间；5s脉冲持续时间30s休眠时间；10s脉冲持续时间90s休眠时间。最长脉冲持续时间为20s，休眠时间为300s。最小脉冲时间为200ms。
 (2) 参考电压应通过添加线圈电压代码来完成

标准版控制电路电压

伏特	24	110	220/230
~ 50/60Hz	B	F	M
功耗、浪涌、密封：<100VA			
≡	B	F	M
功耗、浪涌、密封：<100W			

环境						
接触器类型			LR9G115C	LR9G225C	LR9G500C	LR9G630C
符合标准			IEC/EN 60947-4-1, IEC/EN 60947-5-1, GB/T 14048.4			
产品认证			CB, CCC, CE, UKCA, EU-MR-RO by DNV-GL, ATEX			
防护等级	符合 IEC 60529 / VDE 0106		IP 20, 继电器正面带有配件LA9G37••			
气候耐受性		°C	根据 IACS E10			
设备周围的环境空气 温度 (符合IEC 60255-8)	贮存	°C	-55...+80			
	正常工作	m	-25...+60			
最大工作海拔高度	无降容	kg	3000			
净重			1.2	1.7	2.8	
无降容的工作位置	相对于垂直安装平面		任何位置			
抗冲击性 11ms	允许加速度符合 IEC 60068-2-7		15 gn			
抗振性 5 - 300 Hz	允许加速度符合 IEC 60068-2-6		6 gn			
额定冲击耐受电压(U _{imp})	符合 IEC 60947-4-1	kV	8			
浪涌耐受性	符合 IEC 61000-4-5	kV	4			
静电放电耐受性	符合 IEC 61000-4-2	kV	8 (空气) 6 (接触)			
抗辐射频率干扰	符合 IEC 61000-4-3	V/m	20			
快速瞬态电流耐受性	符合 IEC 61000-4-4	kV	4			
电磁兼容性	EN 50081-1 和 2, EN 50082-2		符合			

供电电路 – 电气特性

继电器类型			LR9G115C	LR9G225C	LR9G500C	LR9G630C
额定绝缘电压 (Ui)	符合 IEC 60947-4-1 III类过压, 污染等级: 3	V	1000			
额定冲击耐受电压 (Uimp)	符合 IEC 60947-1	kV	8			
额定工作电流 (Ie)		A	28 - 630			
短路保护与协调			请参见第 37-39 页和第 46-47 页			
工作电流频率限值		Hz	50/60			
电路连接	接线片宽度	mm	18	18	30	48
	固定螺钉		M8	M8	M10	M12
	紧固扭矩	N.m	18	18	35	58

辅助触点的电气特性

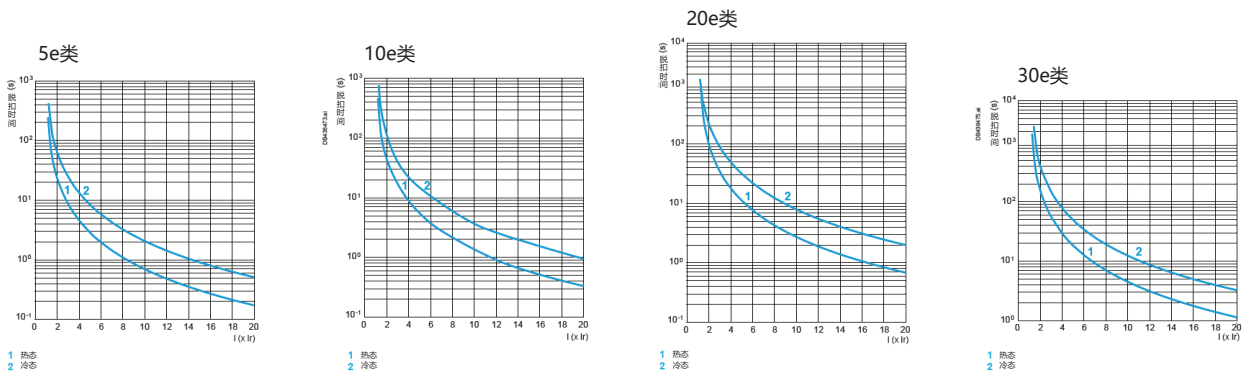
约定发热电流		A	5						
短路保护	通过 gG 或 BS 保险丝或通过 断路器 GB2CD10	A	6						
连接 (螺钉式)		mm ² 	Min.	Max.					
软导线	1 导体, 带接线端子		0.25	2.5					
	2 导体, 带双套管	mm ² 	0.5	1					
实心导线	1 导体	mm ² 	0.2	2.5					
	剥线长度	mm 	10	10					
额定触点工作功率	a.c. 交流电源 AC-15	V	24	48	120	240	380	480	500
		mA	4	4	3	1.5	0.95	0.75	0.72
		VA	96	192	360	360	361	360	360
	d.c. 直流电源 DC-13	V	24	48	125	250	–	–	–
		mA	2	0.7	0.22	0.11	–	–	–
		W	48	33.6	27.5	27.5	–	–	–
最大工作电压	a.c. 交流电源 AC-15	V	500	500	500	500	500	500	500
	d.c. 直流电源 DC-13	V	250	250	250	250	250	250	250

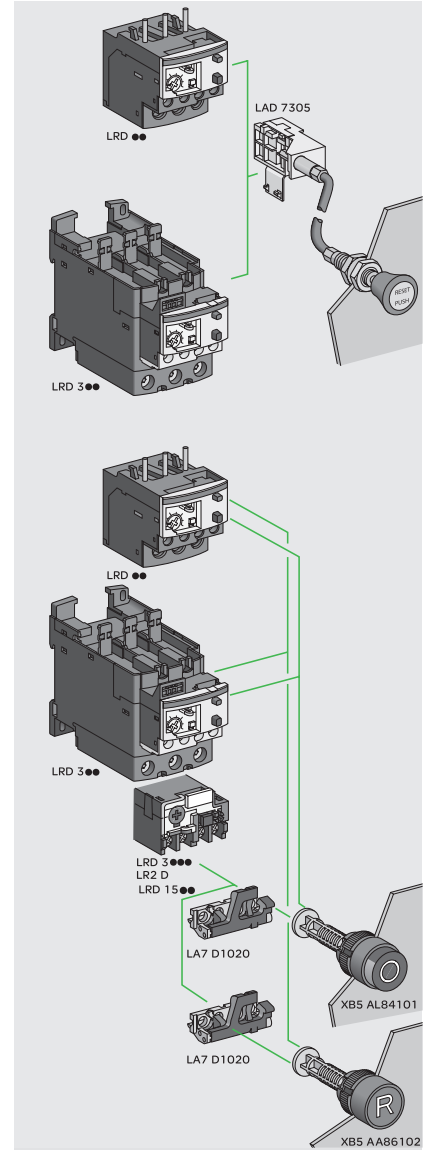
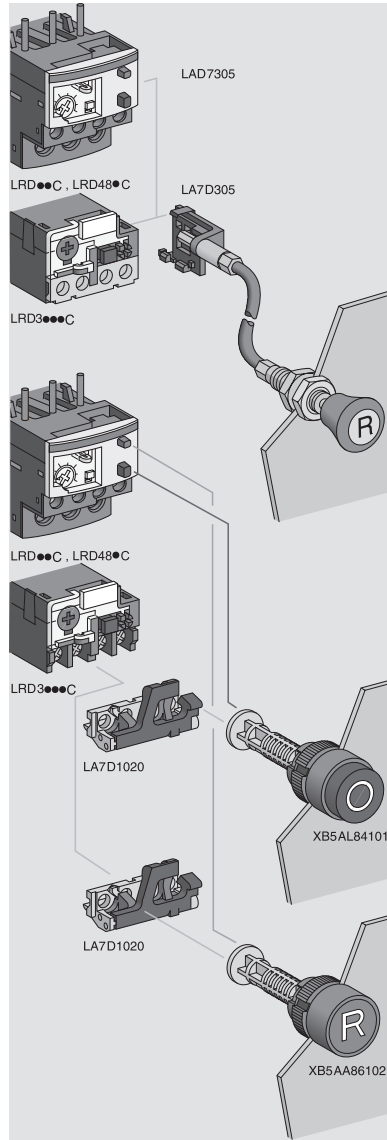
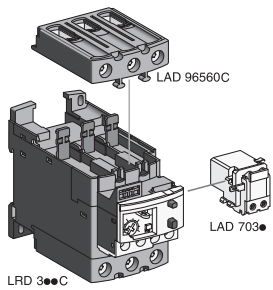
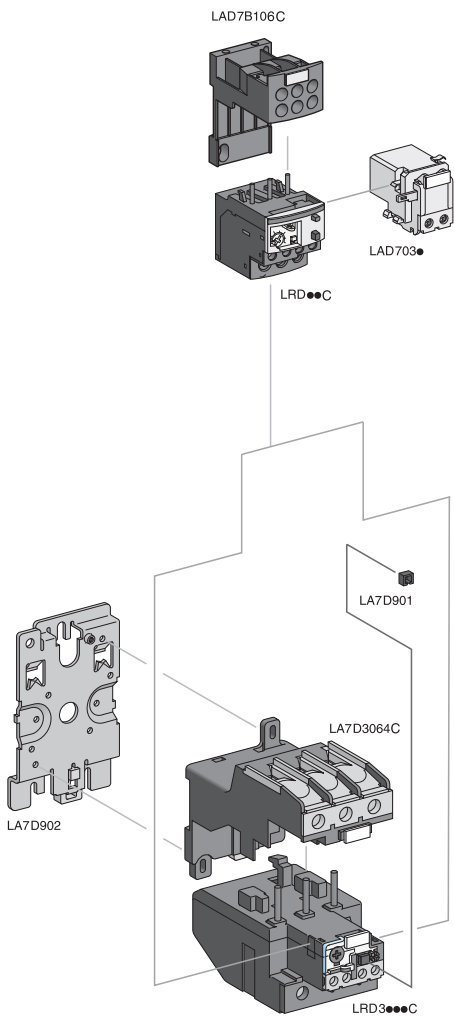
工作特性

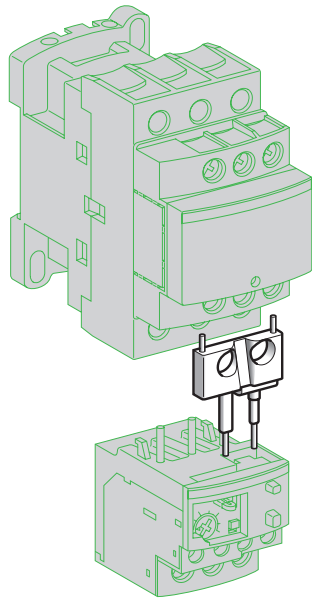
脱扣等级	符合 IEC 60947-4-1			5E/10E/20E/30E
温度补偿			°C	-40...+60
复位				自动/手动
故障指示				继电器正面
测试功能				继电器正面
脱扣阈值	符合 IEC 60947-4-1	报警	A	≥90%的容许热状态
		脱扣	A	$1.2 \pm 0.05 I_r$
相故障灵敏度	符合 IEC 60947-4-1			发生相故障时在 $4 s \pm 1 s$ 内脱扣
相不平衡	符合 IEC 60947-1			根据附件T5.5按照 $5 s \pm 1 s$ 的比率脱扣
接地故障	符合 IEC 60947-4-1			$I_g = 0.75 I_r$, 当 $I \geq 1.1 I_g$, 在 $1 s \pm 20\%$ 内脱扣
调整(标称电动机电流)				继电器正面的设置转盘 (64种设置)
安全密封				是

LR9G脱扣曲线

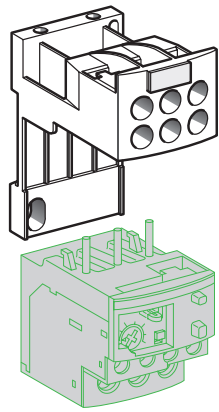
平均工作时间取决于设置电流的倍数







LAD7C•



LAD7B106C

附件 (单独订购)

说明	用于	批量销售	元件型号	重量 kg
预接线组件, 可将继电器 LRD01...35 C 继电器的 N/C 触点直接连接到接触器	LC1D09...D18	10	LAD7C1 ⁽¹⁾	0.002
	LC1D25...D38	10	LAD7C2 ⁽¹⁾	0.003
端子排 ⁽²⁾ 用于 35 mm 导轨 (AM1DP200) 安装或螺钉固定, 用于固定中心, 请参阅 3/13 页	LRD01...35C	1	LAD7B106C	0.100
	LRD33••C (配合screw LC1D40-95A接触器使用)	1	LA7D3064C	0.370
EverLink®接线端子 独立安装	LRD3••C (配合Everlink LC1D40A-65A接触器使用)	1	LAD96560C	0.087
n°4艾伦内六角扳手, 绝缘, 1000 V	LRD3••C	5	LADALLEN4	0.026
端子排适配器 用于在接触器 LC1D115 或 D150 之下安装继电器	LRD33••C	1	LA7D3058	0.080
安装板 ⁽³⁾ 螺钉固定中心距 110 mm	LRD01...35C	10	DX1AP25	0.065
	LRD3••C	1	LA7D902	0.130
标志底座 搭扣式	除 LRD01...35C, LRD3••C ⁽⁴⁾ 之外的所有继电器	100	LA7D903	0.001
400 个标签 / 袋 (空白, 不干胶 7 x 16 mm)	-	1	LA9D91	0.001
急停按钮锁定装置	除 LRD01...35C, LRD3••C 和 LR9D 之外的所有继电器	10	LA7D901	0.005
远程停止或电气复位装置 ⁽⁵⁾	LRD01...35C, LRD3••C	1	LAD703• ⁽⁶⁾	0.090
远程脱扣或电气复位设备 ⁽⁵⁾	除 LRD01...35C, LRD3••C 之外的所有继电器	1	LA7D03• ⁽⁶⁾	0.090
绝缘端子排	LR9D	2	LA9F103	0.560
热过载继电器支架	LRD48...C 与 LC1D115C~300C 直接连接的支撑	1	LAES1	0.120
			LAES2	0.200

远程控制

“复位”功能				
通过软线 (长度 = 0.5 m)	LRD01...35C 和 LRD3••C	1	LAD7305	0.075
	除 LRD01...35C, LRD3••C 之外的所有继电器	1	LA7D305	0.075

“停止”和 / 或“复位”功能				
必须拆除端子保护盖板, 以下 3 种产品必须单独订购:				
适配器 用于柜门互锁装置	除 LRD01...35C, LRD3••C 之外的所有继电器	1	LA7D1020	0.005
操作头 弹簧返回式按钮	停止 所有继电器	1	XB5AL84101	0.027
	复位 所有继电器	1	XB5AA86102	0.027

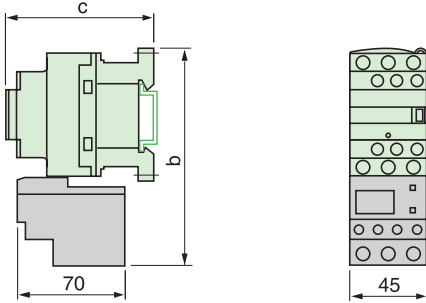
- (1) 这些预接线的组件不能用于可逆接触器。
- (2) 随端子盒提供了端子壳体, 避免手指的意外接触; 螺钉退出到待旋紧位置。
- (3) 请勿忘记订购和继电器型号相匹配的接线端子。
- (4) 对于 LRD01...35C, 请参阅进口 TeSys® 样本。
- (5) 远程脱扣或电气复位装置 LA7D03 或 LAD703 的线圈可持续工作时间取决于其休止时间: 1 s 脉冲持续时间, 9 s 休止时间; 5 s 脉冲持续时间, 30 s 休止时间; 10 s 脉冲持续时间, 90 s 休止时间; 最大 20 s 脉冲持续时间, 300 s 休止时间; 最小脉冲时间: 200 ms。
- (6) 完整的产品型号包括表示控制电路电压的代码。

标准控制电路电压 (有关其他电压, 请咨询所在当地的区域销售办事处)。

伏特	12	24	48	96	110	220/230	380/400	415/440
50/60 Hz	-	B	E	-	F	M	Q	N
功耗、吸合和保持: < 100 VA								
---	J	B	E	DD	F	M	-	-
功耗、吸合和保持: < 100 W								

LRD01...35C

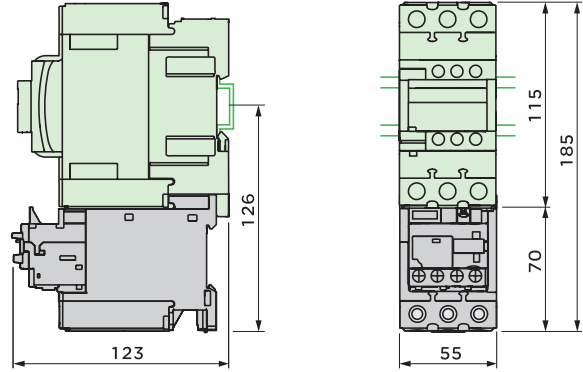
使用螺钉夹紧连接方式，直接安装在接触器下



LC1	D09...D18	D25...D38
b	123	137
c	84	92

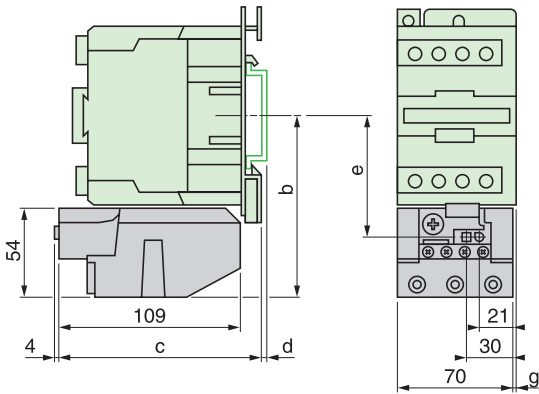
LRD325C...365C

使用螺钉夹连接或 EverLink® 连接器连接方式，直接安装在接触器 LC1 D40A...D65A 下



LRD3...C

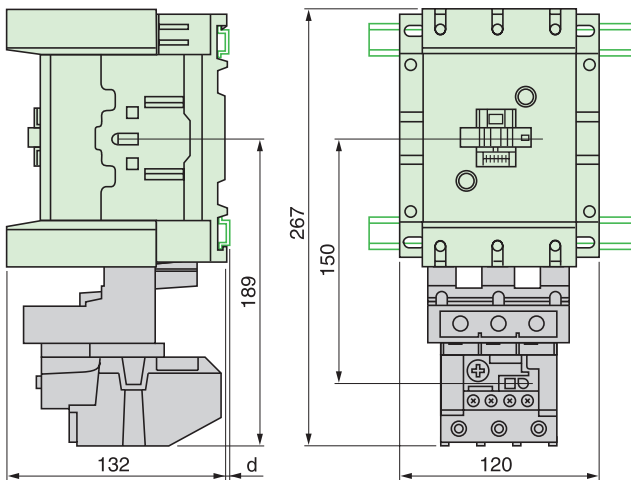
直接安装在接触器下
LC1D80 至



AM1	DL201	DL200			
d	7	17			
控制电路: 交流	b	c	e	g (3P)	g (4P)
LC1D80	115.5	124	76.9	9.5	22
LC1D95	115.5	124	76.9	9.5	-

LRD43...C

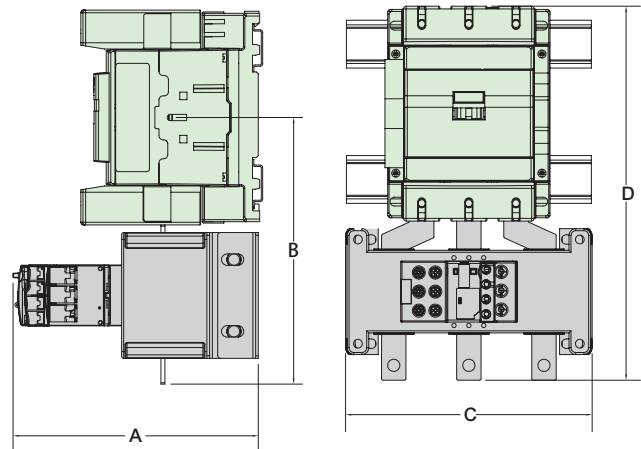
直接安装在接触器之下
LC1D115 和 D150



	AM1DL200 和 DR200	AM1DE200 和 ED...C
d	2.5	10.5

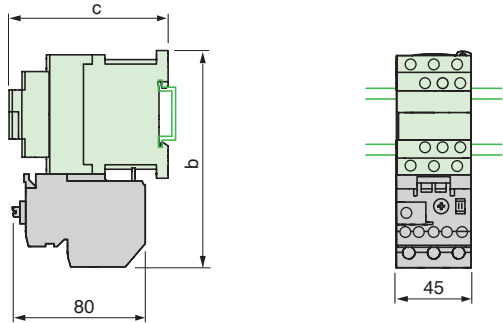
LRD48...C

与接触器直接连接

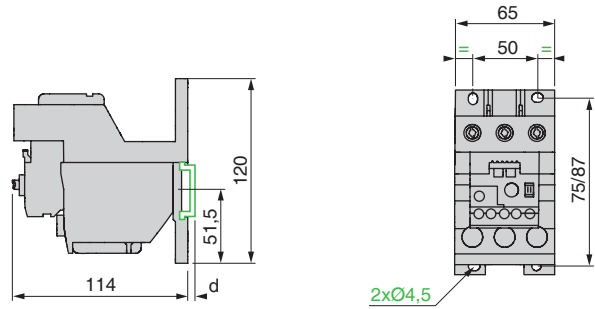


连接接触器	A	B	C	D
LRD480C	180	197	182	276
LRD481C	180	197	182	276
LRD482C	180	197	182	276

LR9D01, 02, 08, 32



LR9D110S

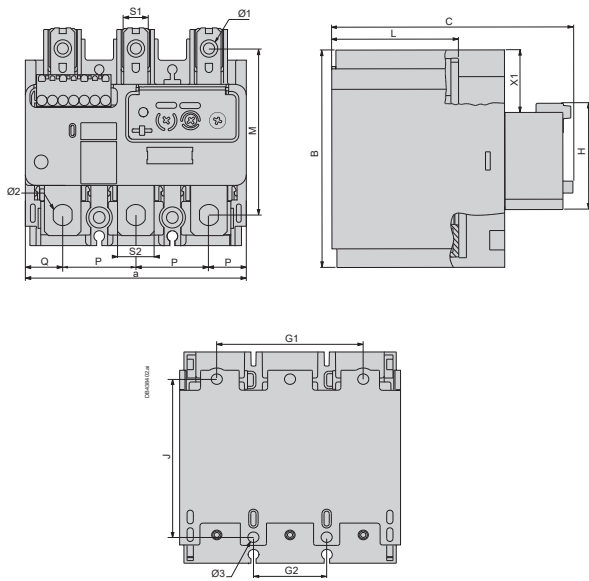


LC1	D09...D18	D25...D38
b	130	140
c	84	92

3

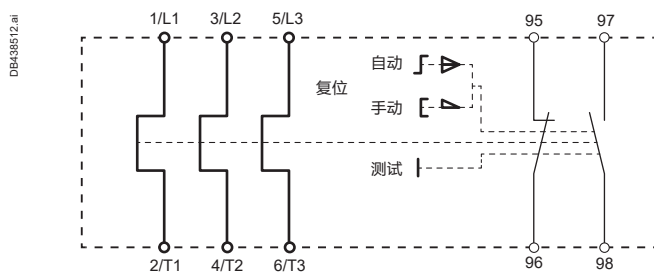
尺寸

LR9G115...630C



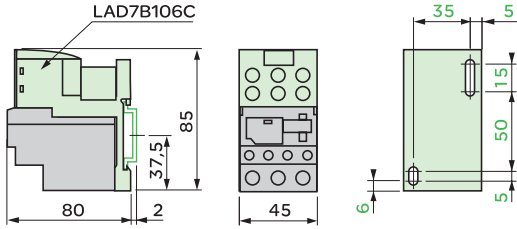
LR9G	115-225	500	630
a	105.7	140	210
b	109.55	115.65	149.45
c	126.2	139.2	185.9
G1	70	119.3	186.2
G2	35	45	70
J	80.1	68.25	86
M	78	83	100
H	52	52	52
L	66	79	107
P	35	45	70
Q	18	25	35
S1	11.5	22.5	22.5
S2	17.5	30.5	50
Ø1	8.3	10.6	13
Ø2	9	10.6	13
Ø3	5.3	5.3	8.5
X1	30	33	50

示意图

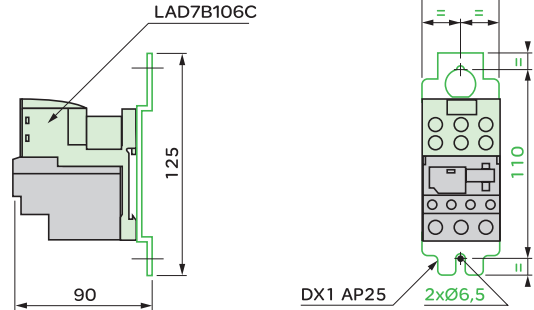


LRD01...35C

独立安装, 安装中心距 50 mm;
也可安装在导轨 AM1DP200 或 DE200 上



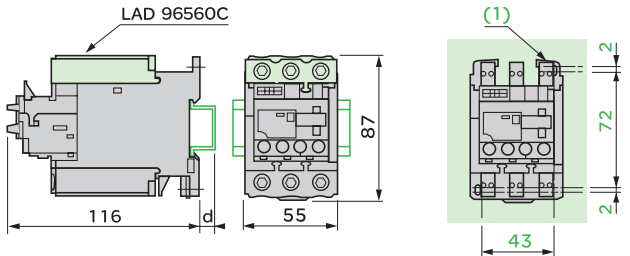
独立安装, 安装中心距 110 mm



LRD325C...365C

安装在导轨 AM1 D•200 或 ED200 上
使用端子排 LAD96560C

盘式安装
出线端子排未显示

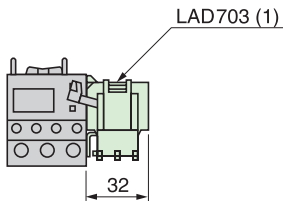


AM1	DP200	DE200	ED200
d	2	9.5	9.5

(1) 2 个延长孔 Ø4.2x6.

LRD01...35C 和 LRD325C...365C

远程脱扣或电气复位

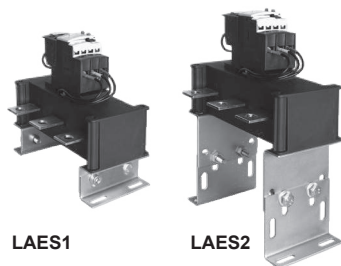


(1) 只能安装在继电器 LRD01...35C 和 LRD325C...365C 的右侧。

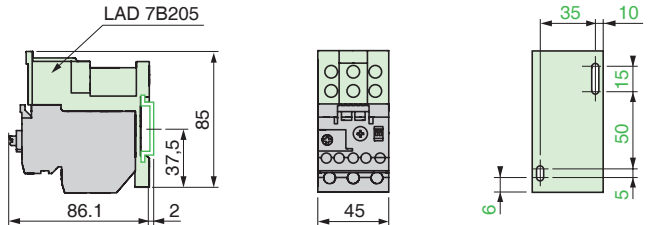
LRD48•C

热过载继电器辅助支撑 LAES• (用于热继电器与接触器直接连接)

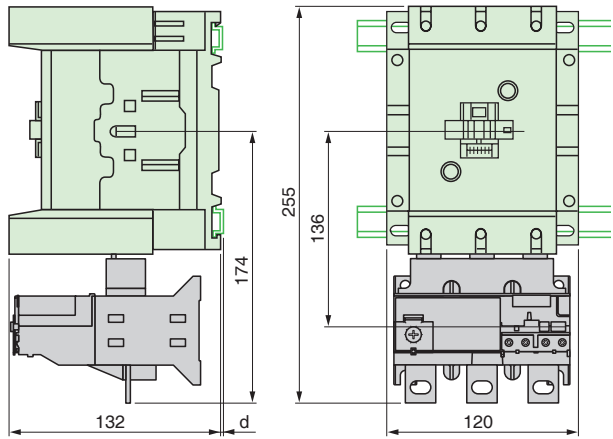
热过载继电器	接触器	辅助支撑	
		型号	重量
LRD480C	LC1D115...170	LAES1	0.12
LRD481C	LC1D115...170	LAES1	0.12
LRD482C	LC1D115...170	LAES1	0.12



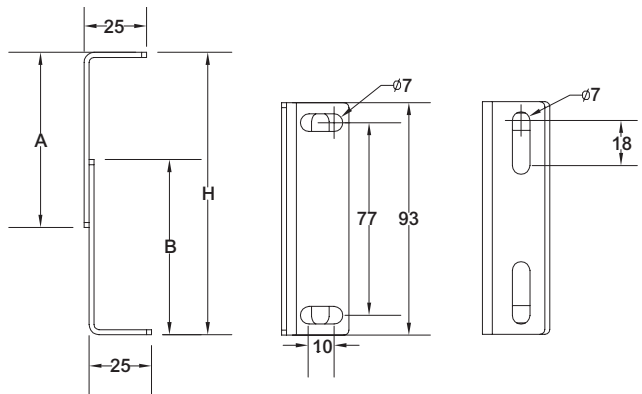
LR9D01...32 电子式过载继电器



LR9D53••, LR9D55••, LR9D67, LR9D69 电子式过载继电器
直接安装在接触器 LC1D115 和 D150 之下



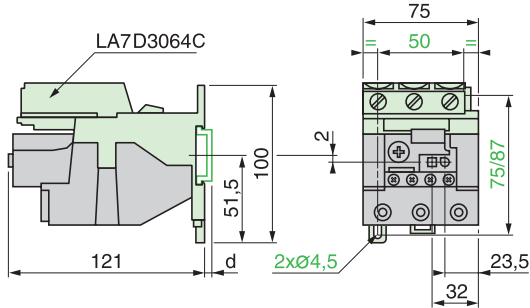
AM1	DP200 和 DR200	DE200 和 ED•••
d	2.5	10.5



尺寸	LAES1	LAES2
A(mm)	34	70
B(mm)	30	70
H(mm)	34-42	75-90 107-122

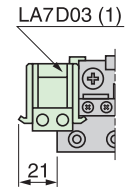
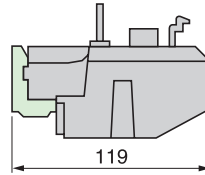
LRD3...C

独立安装，安装中心距 50 mm
也可安装在导轨，AM1DP200 或 DE200 上



LRD3...C 和 LR9D

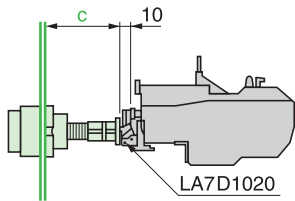
远程脱扣或电气复位



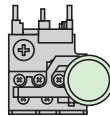
	AM1DP200	AM1DE200	(1) 可安装在继电器 LRD3...C 或 LR9D 的左侧或右侧
d	2	9.5	

LRD3...C

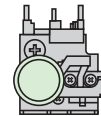
柜门联锁装置的适配器
LA7D1020



停止



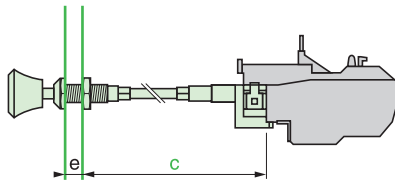
复位



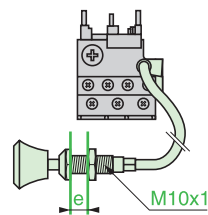
c: 可从 17 调节至 120 mm

LRD, LRD325C...365C 和 LR9D

通过软线“复位”
LA7D305 和 LAD7305
线缆平直布放安装



线缆弯曲布放安装



c: 最长 550 mm
e: 最长 20 mm

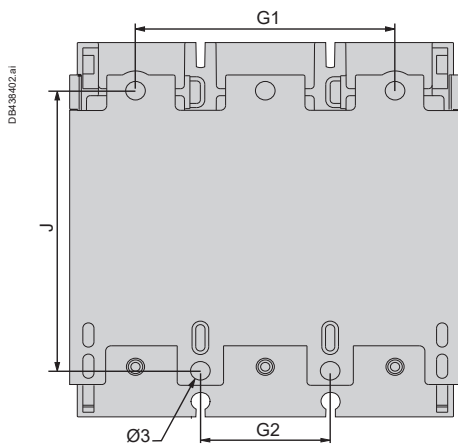
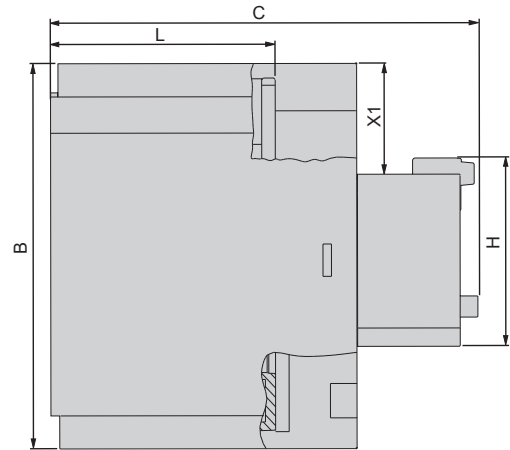
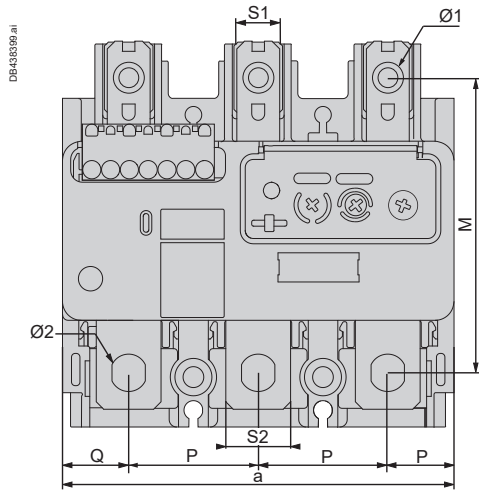
e: 最长 20 mm

TeSys[®] 保护元件

Giga 电子热过载继电器

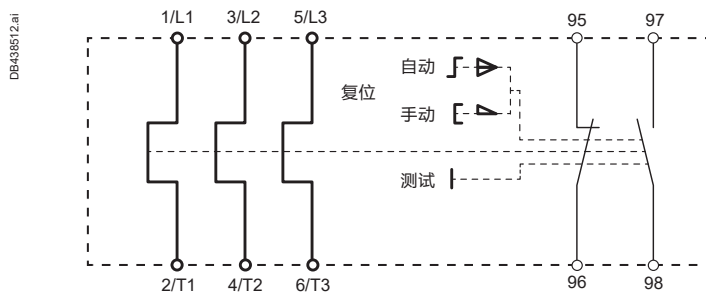
尺寸

LR9G115...630C



LR9G	115-225	500	630
a	105.7	140	210
b	109.55	115.65	149.45
c	126.2	139.2	185.9
G1	70	119.3	186.2
G2	35	45	70
J	80.1	68.25	86
M	78	83	100
H	52	52	52
L	66	79	107
P	35	45	70
Q	18	25	35
S1	11.5	22.5	22.5
S2	17.5	30.5	50
Ø1	8.3	10.6	13
Ø2	9	10.6	13
Ø3	5.3	5.3	8.5
X1	30	33	50

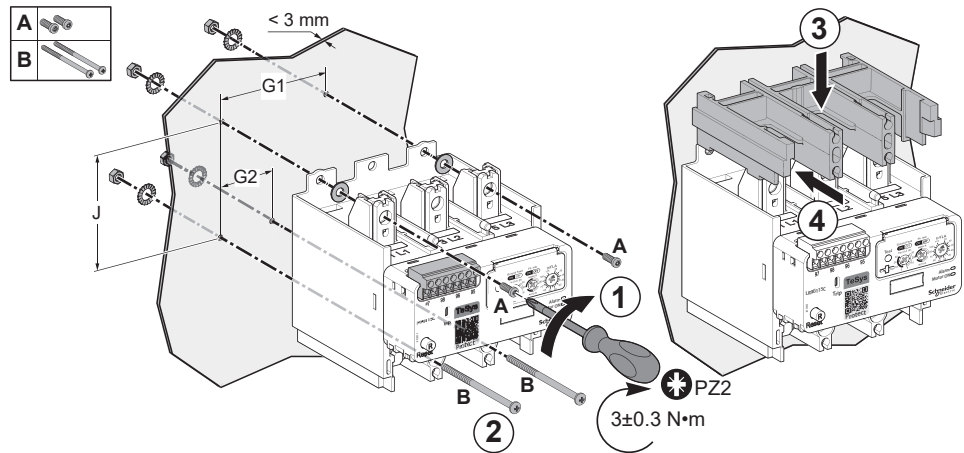
示意图



TeSys Giga 电子过载继电器安装板安装

按照以下步骤将 过载继电器 安装到板上。

- 在板上钻 4 个孔，尺寸如下。
 - LR9G115-500C - 最大孔直径：6 mm
 - LR9G630C - 最大孔直径：9 mm
- 使用两个短螺钉 (A) 固定过载继电器的顶部，并用 PZ2 螺丝刀以适当的扭矩拧紧螺钉。
注: 对于短螺钉，应将螺丝刀插入电源端子孔，以拧紧螺钉。
- 使用两个长螺钉 (B) 固定过载继电器的底部，然后以正确的扭矩拧紧螺钉
- 将相间隔板适配器从顶部安装在 过载继电器 上。
- 向内推适配器，听到咔哒声，即表示其已锁定。

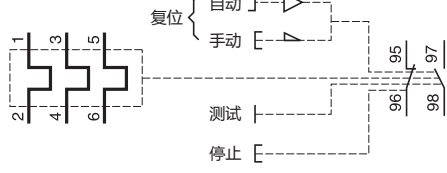


过载继电器	A			B		
	X	Y	工具	X	Y	工具
LR9G115-225	16 mm	16 mm	PZ2	96.5 mm	40 mm	PH2
LR9G500	16 mm	16 mm	PZ2	85 mm	78.5 mm	PZ2
LR9G630	20 mm	20 mm	PH3	130 mm	30 mm	PH3

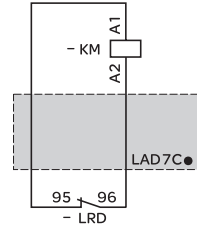
过载继电器	G1	G2	J	螺钉
LR9G115-225C	70 mm	35 mm	80.10 mm	M5
LR9G500C	119 mm	45 mm	68.25 mm	M5
LR9G630C	186 mm	70 mm	96.10 mm)	M8

注: 过载继电器 随附有四个带螺母和垫圈的螺钉。

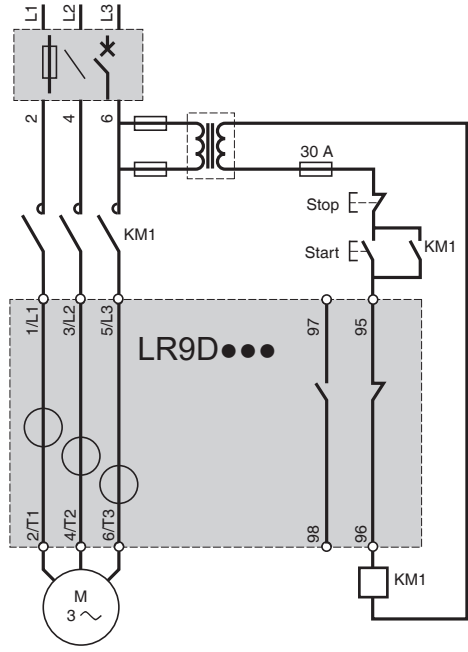
LRD 电子式过载继电器



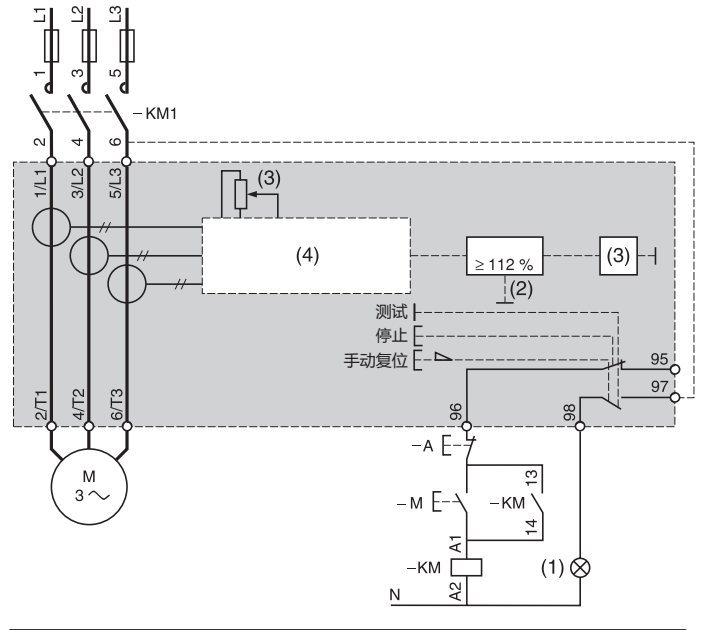
预接线组件 LAD7C1, LAD7C2



LR9D01, 02, 08, 32, LR9 D110S 电子式过载继电器

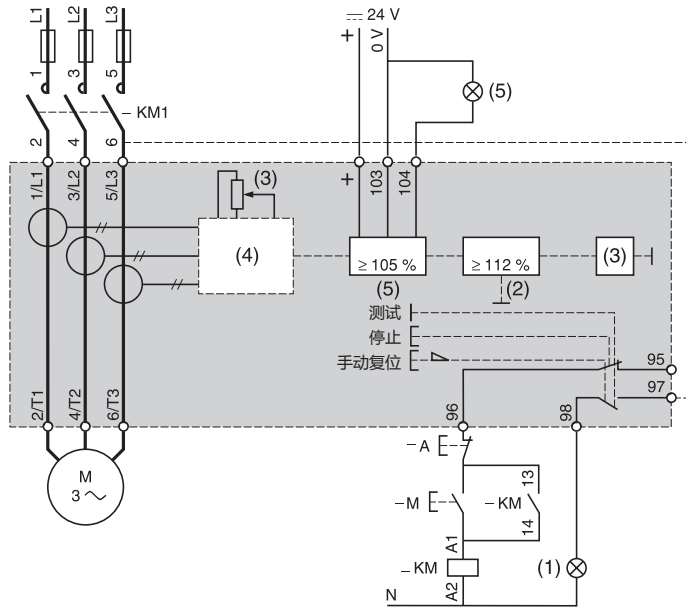


LR9D5...



3

LR9D67 和 LR9D69



- (1) 脱扣。
- (2) 过载。
- (3) 整定电流。
- (4) 专用电路。
- (5) 报警。

- 选型指南 4/2
- 断路器特性 4/3
- 曲线 4/11
- 电动机断路器选型 4/17
- 附件 4/19
- 尺寸, 安装, 线路图 4/26



应用

电动机保护



短路时的脱扣阈值

平均16In

平均16In

平均16In

标准电动机功率
AC-3 类, 415V

最高 15 kW

最高 15 kW

5 至 45kW

工作电流
415 V 电压时

0.1 至 32A

0.1 至 32A

13 至 80A

分断能力 (Icu) , 415 V 时
符合 IEC 60947-2 标准

10 至 100 kA

10 至 100 kA

50 kA

柜门联锁
装置

无

有

有

产品型号

GV2ME

GV2PM

GV3P (进口)

页码

4/19

4/19

4/19

工作环境

断路器型号			GV2ME, PM	GV3P
符合标准			IEC 60947-1, IEC 60947-2, IEC 60947-4-1, GB14048.4	IEC/EN 60947-1, IEC 60947-2, IEC 60947-4-1, UL 508type E CSA C22.2 n° 14-05 type E, GB14048.4
产品认证			CCC, CE	UL, CSA, CCC, GOST
保护措施			"TH"	"TH"
防护等级	本体		IP 20	IP 20
符合 IEC 529 标准	带罩		GV2M•01: IP 41 GV2M•02: IP 55	GV3 PC01, GV3 PC02: IP65
抗冲击性能	符合 IEC 68-2-27 标准		30 gn -11 ms	On : 15 gn- 11ms Off : 30 gn-11 ms
抗振性能	符合 IEC 68-2-6 标准		5 gn (5...150 Hz)	4 gn (5...300 Hz)
环境温度				
	贮存	°C	- 40...+ 80	- 40...+ 80
	工作	开放式 °C	- 20...+ 60(1)	- 20...+ 60 ⁽²⁾
		封闭式 °C	- 20...+ 40	- 20...+ 40
温度补偿		开放式 °C	- 20...+ 60	- 20...+ 60
		封闭式 °C	- 20...+ 40	- 20...+ 40
阻燃性能	符合 IEC 695-2-1 标准	°C	960	960
最大工作海拔		m	2000	3000
适用电气隔离性能	符合 IEC 60947-1 标准 § 7-1-6		是	是
抗机械冲击能力		J	0.5 在罩内: 6	10 IK 09
缺相灵敏度			符合 IEC 60947-1 § 7-2-1-5-2 标准	

技术参数

断路器型号			GV2ME, PM	GV3P13...80
使用类别	IEC 60947-2		A	A
	IEC 60947-4-1		AC-3e	AC-3
额定工作电压 (Ue)	符合 IEC 60947-2 标准	V	690	690
额定绝缘电压 (Ui)	IEC 60947-2 标准	V	690	690
额定工作频率	符合 IEC 60947-2 标准	Hz	50/60	50/60
额定冲击耐受电压 (U imp)	符合 IEC 60947-2 的标准	kV	6	6
每极耗散的总功率		W	2.5	8
机械寿命		C.O.	100,000	50,000
(C.O.: 闭合 / 断开)				
电气寿命	440 V In/2	C.O.	100,000	-
AC-3 类负载	440 V In	C.O.	-	50,000
负载级别 (最大操作速率)		C.O./h	25	25
最大约定发热电流 (Ith)	符合 IEC 60947-4-1 标准	A	0.16...32	13...80
额定负载	符合 IEC 60947-4-1 标准		不间断负载	

(1) 有关在 70 °C 以上环境下工作的具体情况, 请咨询当地的区域销售办事处。

(2) 在两个断路器之前保留 9 毫米空间: 既可以为空, 也可以是侧面安装的附加触点块, 水平安装最高达 40 °C。

GV2*C 的分断能力

断路器型号			GV2ME/PM/LM/LP								
			01 至 06	07	08	10	14	16	20	21 和 22	32
额定电流		A	0.1 至 1.6	2.5	4	6.3	10	14	18	23 和 25	32
分断能力	230/240 V	l _{cu}	kA	*	*	*	*	*	*	50	50
		l _{cs} % ⁽¹⁾		*	*	*	*	*	*	100	100
符合 IEC 60947-2 标准	400/ 415 V	l _{cu}	kA	*	*	*	*	*	15	15	10
		l _{cs} % ⁽¹⁾		*	*	*	*	*	50	50	40
	440 V	l _{cu}	kA	*	*	*	50	15	8	8	6
		l _{cs} % ⁽¹⁾		*	*	*	100	100	50	50	50
	500 V	l _{cu}	kA	*	*	*	50	10	6	6	4
		l _{cs} % ⁽¹⁾		*	*	*	100	100	75	75	75
	690 V	l _{cu}	kA	*	3	3	3	3	3	3	3
		l _{cs} % ⁽¹⁾		*	75	75	75	75	75	75	75
如果 I _{sc} > 分断能力 I _{cu} 可采用相应的熔断器 (如果需要)											
符合 IEC 60947-2 标准	230/ 240 V	aM	A	*	*	*	*	*	*	80	80
		gG	A	*	*	*	*	*	*	100	100
	400/ 415 V	aM	A	*	*	*	*	*	63	63	80
		gG	A	*	*	*	*	*	80	80	100
	440 V	aM	A	*	*	*	50	50	50	50	63
		gG	A	*	*	*	63	63	63	63	80
	500 V	aM	A	*	*	*	50	50	50	50	50
		gG	A	*	*	*	63	63	63	63	63
	690 V	aM	A	*	16	25	32	32	40	40	40
		gG	A	*	20	32	40	40	50	50	50

* > 100 kA
(1) 占 I_{cu} 的百分比

GV2*C 的分断能力 (与限流模块 GV1L3 一起使用)

断路器型号			GV2ME/PM/LM/LP		01 至 06	07	08	10	14	16	20	21	22	32	
额定值				A	0.1...1.6	2.5	4	6.3	10	14	18	23	25	32	
分断能力 符合 IEC 60947-2 标准	230/240 V	Icu	kA	*	*	*	*	*	*	*	*	*	*	*	
		Ics % ⁽¹⁾		*	*	*	*	*	*	*	*	*	*	*	*
	400/ 415 V	Icu	kA	*	*	*	*	*	*	100	100	100	100	100	100
		Ics % ⁽¹⁾		*	*	*	*	*	*	50	50	40	40	40	40
	440 V	Icu	kA	*	*	*	*	*	*	50	20	20	20	20	20
		Ics % ⁽¹⁾		*	*	*	*	*	*	75	75	75	75	75	75
500 V	Icu	kA	*	*	*	*	*	50	42	10	10	10	10	10	
	Ics % ⁽¹⁾		*	*	*	*	*	100	100	75	75	75	75	75	
断路器型号			GV2ME & PM		01 至 06	07	08	10	14	16	20	21	22	32	
额定电流				A	0.1...1.6	2.5	4	6.3	10	14	18	23	25	32	
短路时的电缆热应力保护 (PVC 绝缘铜芯电缆)	最小保护截面积	1 mm ²		•	•	•	•	≤10 kA	≤6 kA	(2)	(2)	(2)	(2)	(2)	
		1.5 mm ²		•	•	•	•	≤20kA	≤10 kA	(2)	(2)	(2)	(2)	(2)	
	40°C Isc 最大值	2.5 mm ²		•	•	•	•	•	•	•	•	•	•	•	(2)
		4...6 mm ²		•	•	•	•	•	•	•	•	•	•	•	•
				* > 100 kA (1) 占 Icu 的百分比			• 线缆截面有保护 (2) 线缆截面无保护								

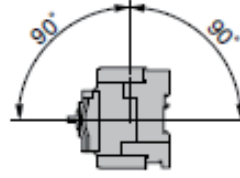
GV3P 的分断能力

断路器型号				GV3P									
				13	18	25	32	40	50	65	73	80	
额定电流			A	13	18	25	32	40	50	65	73	80	
分断能力 符合 IEC 60947-2 标准	230/240 V	l _{cu}	kA	100	100	100	100	100	100	100	100	100	
		l _{cs} % ⁽¹⁾		100	100	100	100	100	100	100	100	100	
	400/415 V	l _{cu}	kA	100	100	100	100	50	50	50	50	50	
		l _{cs} % ⁽¹⁾		100	100	100	100	100	100	100	60	60	
	440 V	l _{cu}	kA	50	50	50	50	50	50	50	50	50	
		l _{cs} % ⁽¹⁾		100	100	100	100	100	100	100	60	60	
	500 V	l _{cu}	kA	12	12	12	12	12	12	12	12	12	
		l _{cs} % ⁽¹⁾		50	50	50	50	50	50	50	50	50	
	690 V	l _{cu}	kA	6	6	6	6	6	6	6	6	6	
		l _{cs} % ⁽¹⁾		50	50	50	50	50	50	50	50	50	
	如果分断能力 I _{sc} > I _{cu} 可采用 相应的熔断器 (如果需要)	230/240 V	aM	A	*	*	*	*	*	*	*	*	*
			gG	A	*	*	*	*	*	*	*	*	*
400/415 V		aM	A	*	*	*	*	125	125	125	125	125	
		gG	A	*	*	*	*	160	160	160	160	160	
440 V		aM	A	63	80	125	125	125	125	125	125	125	
		gG	A	80	100	160	160	160	160	160	160	160	
500 V		aM	A	63	63	63	63	80	80	80	80	80	
		gG	A	80	80	80	80	100	100	100	100	100	
690 V		aM	A	50	50	50	50	63	63	63	63	63	
		gG	A	63	63	63	63	80	80	80	80	80	

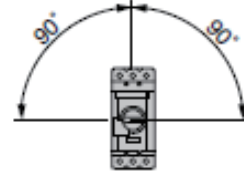
* 不需要熔断器: 分断能力 I_{cu} > I_{sc}.
(1) 占 I_{cu} 的百分比

安装特性

工作位置
正常垂直安装,
不降容

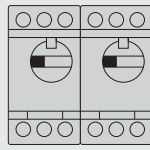


侧视图



正视图

并排安装



当多个产品 GV2ME, GV2P, GV2RT 并排安装时, 热脱扣设置 I_r 可能需要调整到 $1.1 \times I_n$ 。
不要超过最大热脱扣设置 I_r 。
例如: GV2ME14 热脱扣设置范围: 6...10A, 不要将 I_r 调到 10A 以上。

配线特性

断路器型号

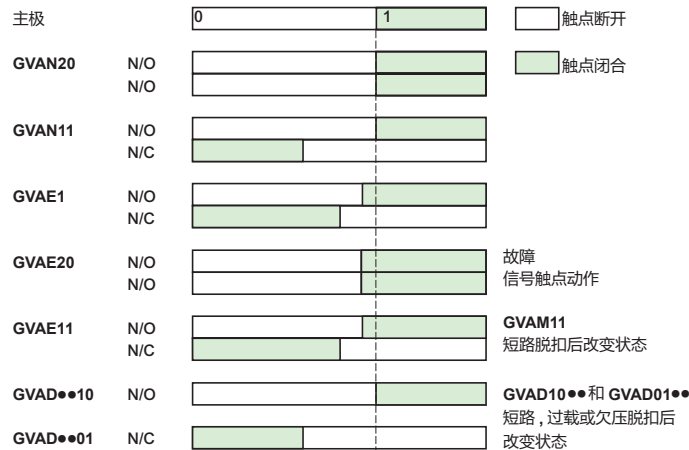
连接到螺钉夹紧端子
导线数量和截面积

硬线
软线
不带接线端子
软线
带接线端子

		GV2ME, PM, LM, LP		GV3 P	
		最小	最大	最小	最大
	mm ²	2 x 1	2 x 6	2x1	1x25 和 1x35
	mm ²	2 x 1.5	2 x 6	2x1	1x25 和 1x35
	mm ²	2 x 1	2 x 4	2x1	1x25 和 1x35
紧固扭矩	N.m	1.7	1.7	5	5: 25 mm ² 8: 35 mm ²

触点类型		瞬时辅助触点 GVAN, GVAD							故障信号 GVAD, GVAM11 ⁽¹⁾				瞬时辅助触点 GVAE							
额定绝缘电压 (Ui) (相关绝缘配合)																				
符合 IEC 60947-1 标准	V	690							690				250(690 与主电路相关)							
符合 CSA C22-2 n° 14 和 UL 508 标准	V	600							300				300							
约定发热电流 (Ith)																				
符合 IEC 60947-5-1 标准	A	6							2.5				2.5							
符合 CSA C22-2 n° 14 和 UL 508 标准	A	5							1				1							
机械寿命	C.O.	100 000							1000				100 000							
工作功率和电流																				
符合 IEC 60947-5-1 标准, 交流供电		AC-15/100 000 C.O.							AC-14/1000 C.O.				AC-15/100 000 C.O.							
额定工作电压 (Ue)	V	48	110	230	380	440	500	690	24	48	110	230	24	48	110	230				
		127	240	415					127	240			127	240						
正常工作条件下, 工作功率	VA	300	500	720	850	650	500	400	36	48	72	72	48	60	120	120				
异常工作条件下, 偶然通断能力	VA	3000	7000	13000	15000	13000	12000	9000	220	300	450	450	480	600	1270	2400				
额定工作电流 (Ie)	A	6	4.5	3.3	2.2	1.5	1	0.6	1.5	1	0.5	0.3	2	1.25	1	0.5				
工作功率和电流																				
符合 IEC 60947-5-1 标准, 直流供电		DC-13/100 000 C.O.							DC-13/1000 C.O.				DC-13/100 000 C.O.							
额定工作电压 (Ue)	V	24	48	60	110	240 ⁽²⁾	-	-	24	48	60	-	24	48	60	-				
正常工作条件下, 工作功率	W	140	240	180	140	120	-	-	24	15	9	-	24	15	9	-				
异常工作条件下, 偶然通断能力	W	240	360	240	210	180	-	-	100	50	50	-	100	50	50	-				
额定工作电流 (Ie)	A	6	5	3	1.3	0.5	-	-	1	0.3	0.15	-	1	0.3	0.15	-				
低电平切换触点可靠性		GVAE: n 百万次工作循环的故障次数 (17 V-5 mA): = 10 ⁻⁶																		
最小接通能力	V	17																		
直流工作	mA	5																		
短路保护		通过 GB2CB●● 断路器 (根据工作电流的额定值, Ue≤415 V) 或通过 gG 熔丝 10 A max													GB2CB06 或 gG 熔丝 10 A max					
配线, 螺钉夹紧端子																				
导线数		1							2											
硬线	mm ²	1...2.5							1...2.5											
不带接线端子的软导线	mm ²	0.75...2.5							0.75...2.5											
带接线端子的软导线	mm ²	0.75...1.5							0.75...1.5											
紧固扭矩	N.m	1.4 max							1.4 max											
配线, 弹簧端子连接		仅适用于 GVAN																		
不带接线端子的软导线	mm ²	0.75...2.5							0.75...2.5								-		0.75...1.5	

触点动作,
瞬时辅助触点



(1) 有关故障信号触点和短路信号触点的应用示例, 参见 4/23 页。
(2) 有关负载端 RC 电路 LA4D 的详细信息, 请参见 1/31 页。

断路器类型		GV2ME,PM,LM,LP, GV3P			
脱扣类型			GVAU	GVAX ⁽¹⁾	GVAS
电气脱扣特性					
额定绝缘电压 (Ui)	符合 IEC 60947-1 标准	V	690	500	690
	符合 CSA C22-2 n° 14 和 UL 508 标准	V	600	-	600
工作电压	符合 IEC 60947-1 标准	V	0.85...1.1 Un		0.7...1.1 Un
释放电压		V	0.7...0.35 Un		0.75...0.2 Un
吸合功耗	~	VA	12		14
	---	W	8		10.5
维持功耗	~	VA	3.5		5
	---	W	1.1		1.6
动作时间	符合 IEC 60947-1 标准	ms	从电压达到其动作值直至断路器断开为止。 10...15		
负载因数			100 %		
配线	导线数		1 或 2		
	硬线	mm ²	1...2.5		
	不带接线端子的软导线	mm ²	0.75...2.5		
	带接线端子的软导线	mm ²	0.75...1.5		
紧固扭矩		N.m	1.4 max		
机械寿命 (C.O.: 闭合 / 断开)		C.O.	30 000(GV2ME 和 GV2PM) 10 000(GV3 P)		

(1) 仅适用于 GV2ME, 有关用于危险工作情况的欠压脱扣接线图 (符合 INRS 标准), 请参见 4/22 页。

3 极母排 GV2G 和 GV3G•64 的特性

			GV2G	GV3G•64
额定绝缘电压 (Ui)	符合 IEC 60947-1 标准	V	690	690
约定发热电流 (Ith)	符合 IEC 439-1 标准	A	63	115
允许峰值电流 (峰值电流)		kA	11	20
允许发热限制 (I ² t)		kA ² s	104	300
防护等级	符合 IEC 529 标准		IP 20	IP 20

端子排 GV2G05 和 GV1G09 的特性 (用于 GV2ME 和 GV2PM)

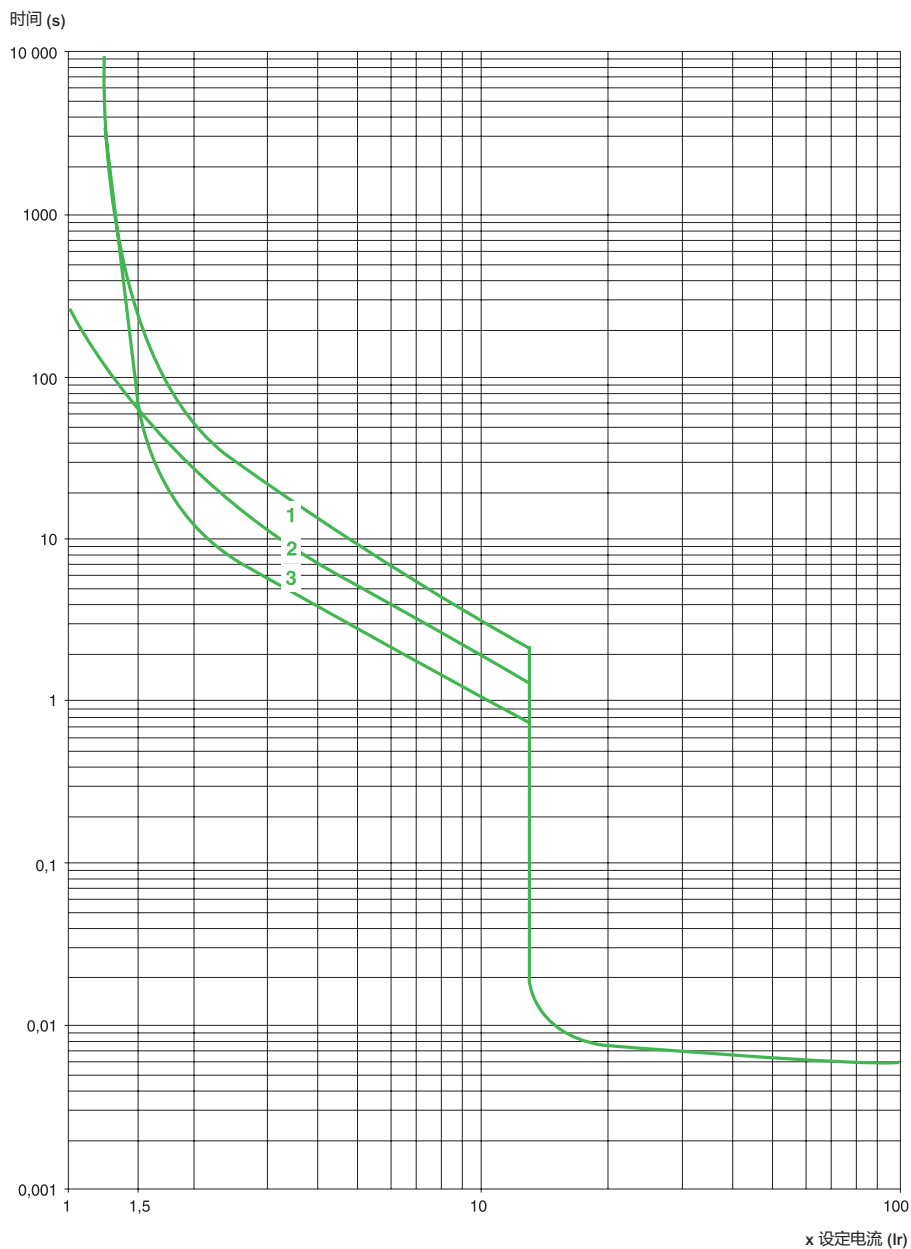
额定绝缘电压 (Ui)	符合 IEC 60947-1 标准	V	690
约定发热电流 (Ith)	符合 IEC 439-1 标准	A	63
防护等级	符合 IEC 529 标准		IP 20
配线	硬线	mm ²	1 x 1.5 至 25 根导线或 2 x 1.5 至 10 根导线
	软线, 不带接线端子	mm ²	1 x 1.5 至 25 根导线或 2 x 2.5 至 10 根导线
	软线, 带接线端子	mm ²	1 x 1.5 至 16 根导线或 2 x 1.5 至 4 根导线
紧固扭矩	连接器	N.m	2.2
	螺钉夹紧	N.m	1.7

限流器特性 (GV2ME 和 GV2PM)

类型			GV1L3		LA9LB920	
额定绝缘电压 (Ui)	符合 IEC 60947-1 标准	V	690		690	
约定发热电流 (Ith)	符合 IEC 60947-1 标准	A	63		63	
工作阈值	电流有效值	A	1500 (不可调阈值)		1000 (不可调阈值)	
配线	硬线	mm ²	1 根导线	2 根导线	1 根导线	2 根导线
			1.5...25	1.5...10	1.5...25	1.5...10
			软线, 不带接线端子	mm ²	1.5...25	2.5...10
软线, 带接线端子	mm ²	1.5...16	1.5... 4	1.5...16	1.5... 4	
紧固扭矩		N.m	2.2			

GV2PM 和 GV2ME 热磁脱扣曲线

20 °C 时，设定电流倍数对应的平均动作时间



- 1 从冷态开始，3 极
- 2 从冷态开始，2 极
- 3 从热态开始，3 极

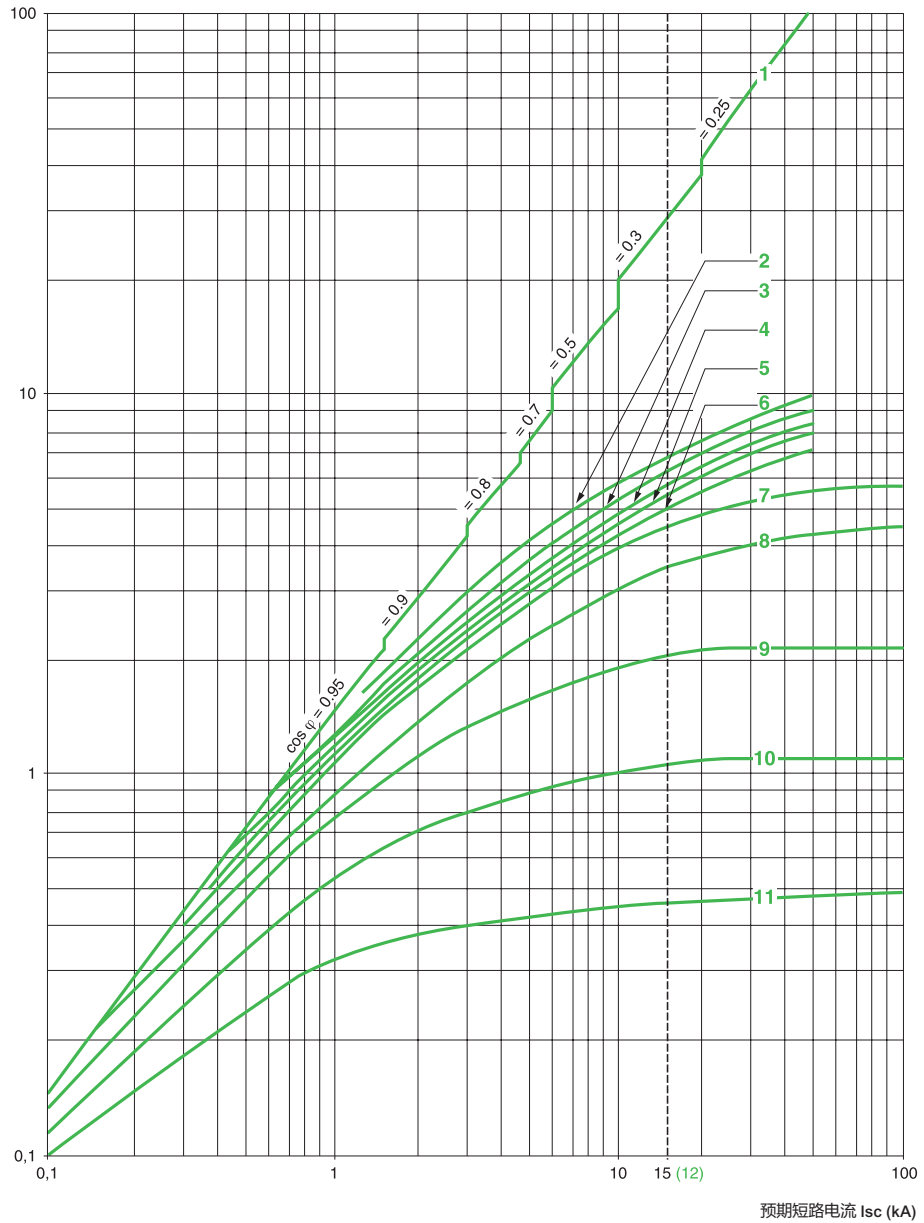
短路时的电流限定 GV2ME 和 GV2PM

3相 400/415 V

动态响应

1.05 U_e = 435 V 时, I_{峰值} = f (预期短路电流 I_{sc})

限定峰值电流 (kA)



- 1 最大峰值电流
- 2 24-32 A
- 3 20-25 A
- 4 17-23 A
- 5 13-18 A
- 6 9-14 A

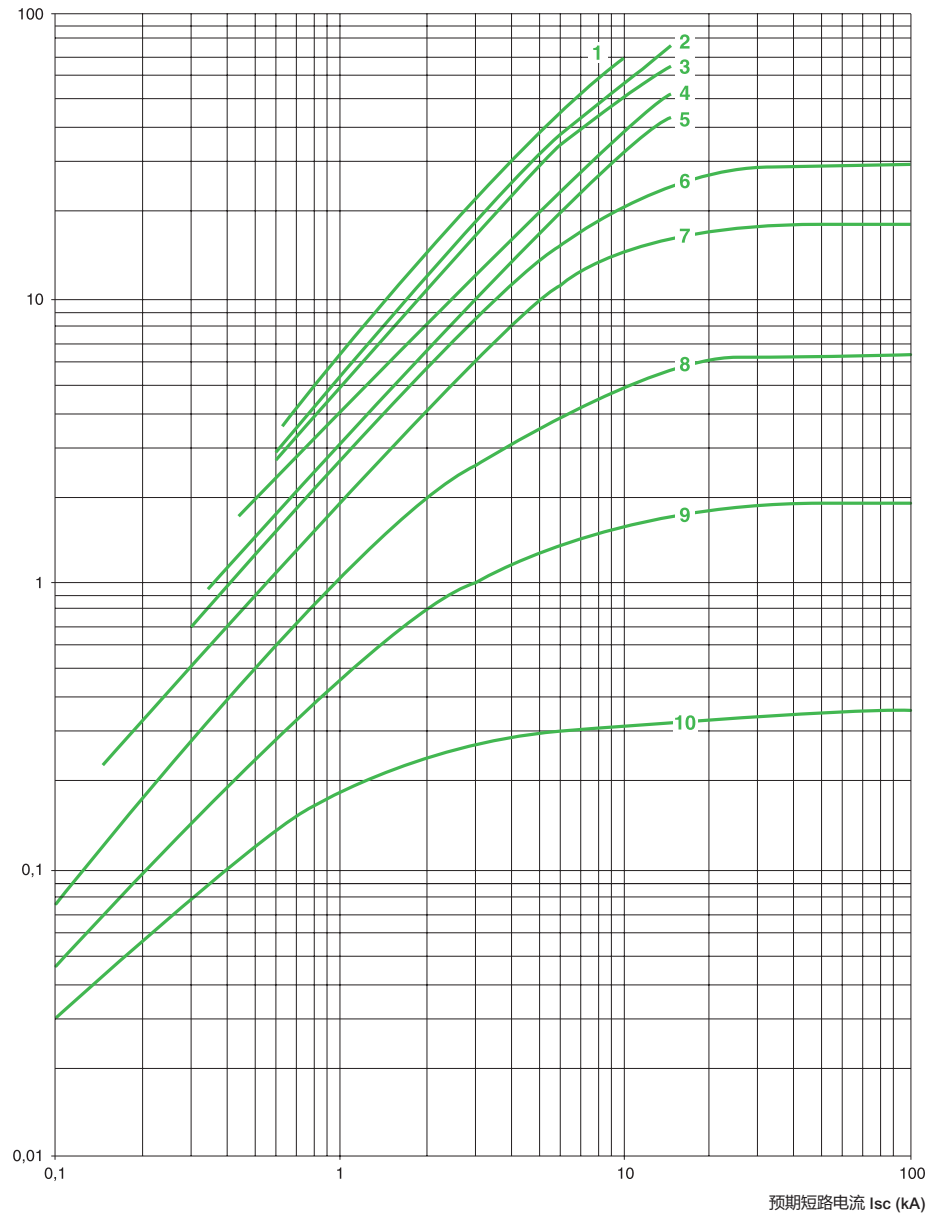
- 7 6-10 A
- 8 4-6.3 A
- 9 2.5-4 A
- 10 1.6-2.5 A
- 11 1-1.6 A
- 12 短路时的额定极限分断能力
GV2ME (14、18、23 和 25 A 设定值)

短路时 GV2ME 和 GV2PM 的发热限制

在磁动作区的发热限制 (kA² s)

1.05 U_e = 435 V 时 I²dt 的积分 = f (预期短路电流 I_{sc})

I²dt 的积分 (kA²s)



- 1 24-32 A
- 2 20-25 A
- 3 17-23 A
- 4 13-18 A
- 5 9-14 A

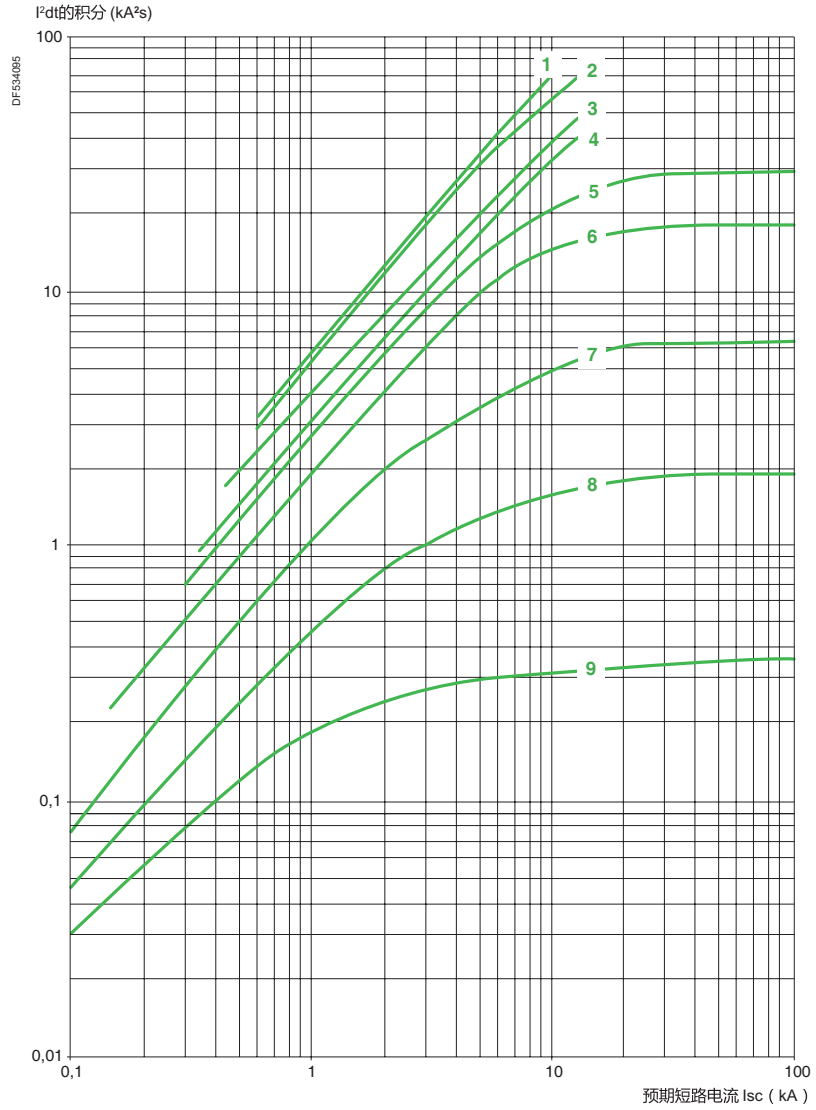
- 6 6-10 A
- 7 4-6.3 A
- 8 2.5-4 A
- 9 1.6-2.5 A
- 10 1-1.6 A

4

GV2LM 和 GV2LP 短路时的发热限制

磁动作区的发热限制 (kA²s)

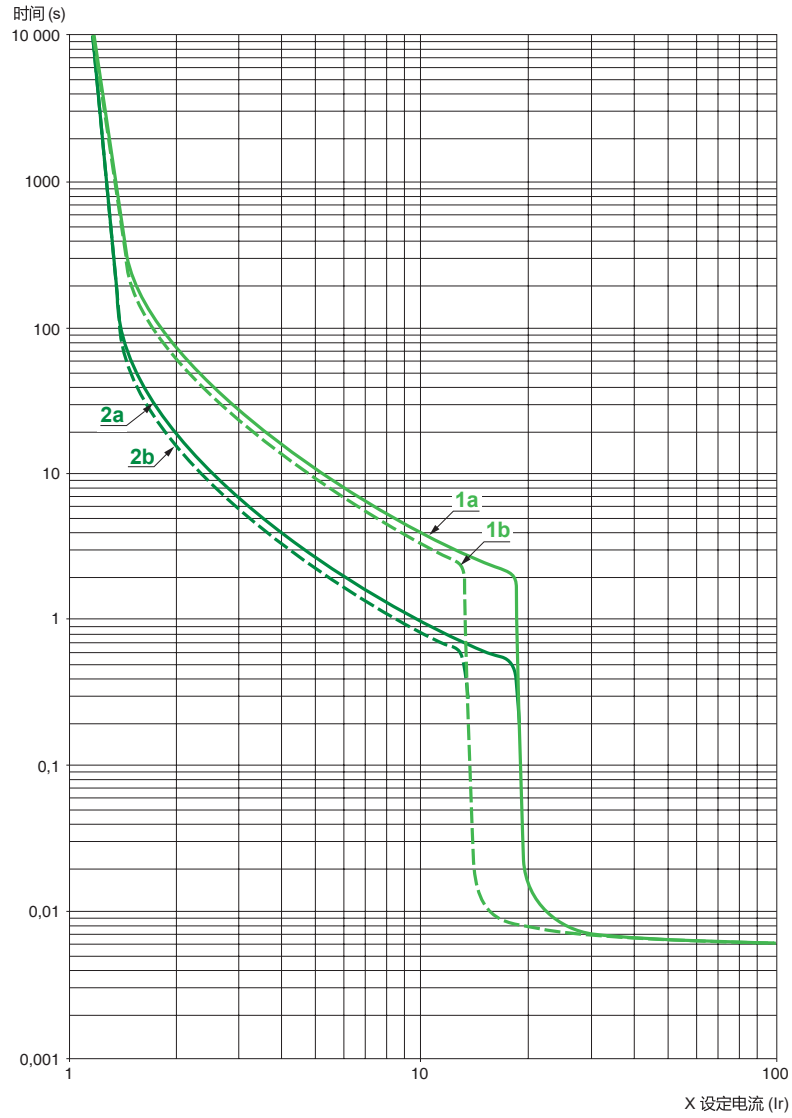
当 $1.05 U_e = 435 \text{ V}$ 时, I^2dt 的积分 = f (预期短路电流 I_{sc})



- 1 32 A
- 2 25 A
- 3 18 A
- 4 14 A
- 5 10 A
- 6 6.3 A
- 7 4 A
- 8 2.5 A
- 9 1.6 A

热磁脱扣曲线

20°C 时，设定电流倍数对应的平均动作时间



- 1a 从冷态开始, 3 极 (I_r 最小): GV3 P
- 1b 从冷态开始, 3 极 (I_r 最大): GV3 P
- 2a 从热态开始, 3 极 (I_r 最小): GV3 P
- 2b 从热态开始, 3 极 (I_r 最大): GV3 P

4

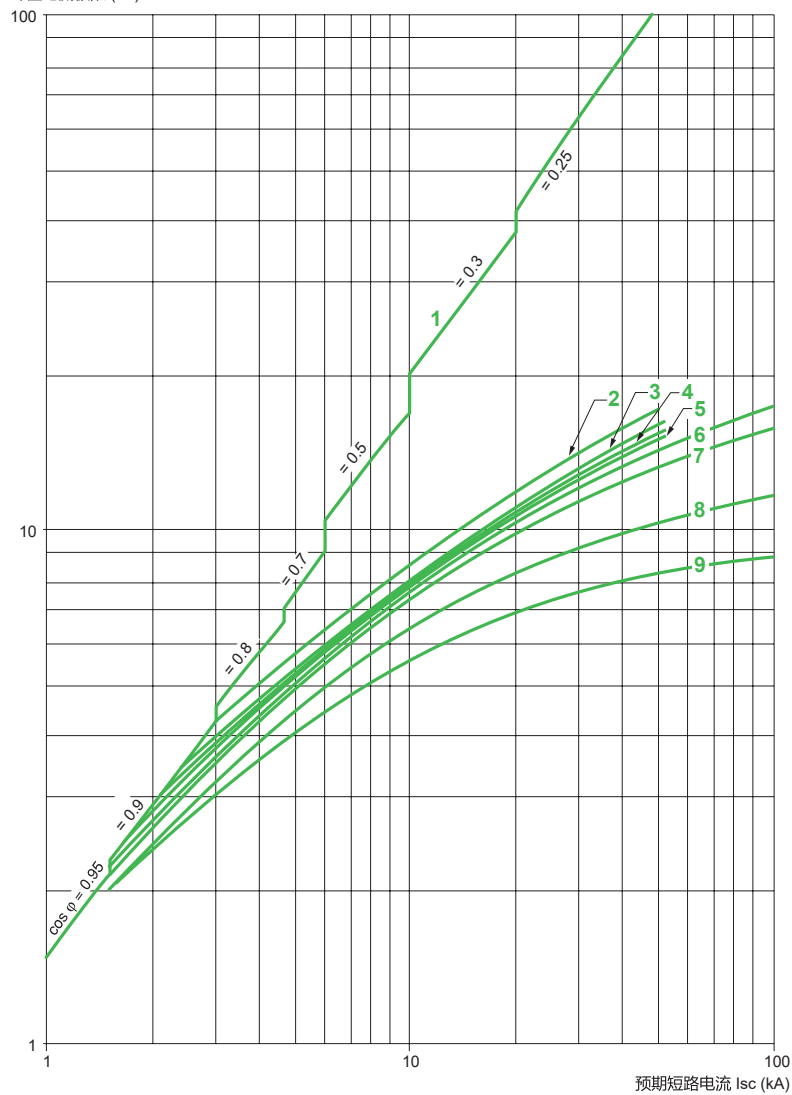
短路时的限制电流

3 相 400/415 V。

动态响应

1.05 U_e = 435 V 时, I_{峰值} = f (预期短路电流 I_{sc})

峰值电流极限 (kA)



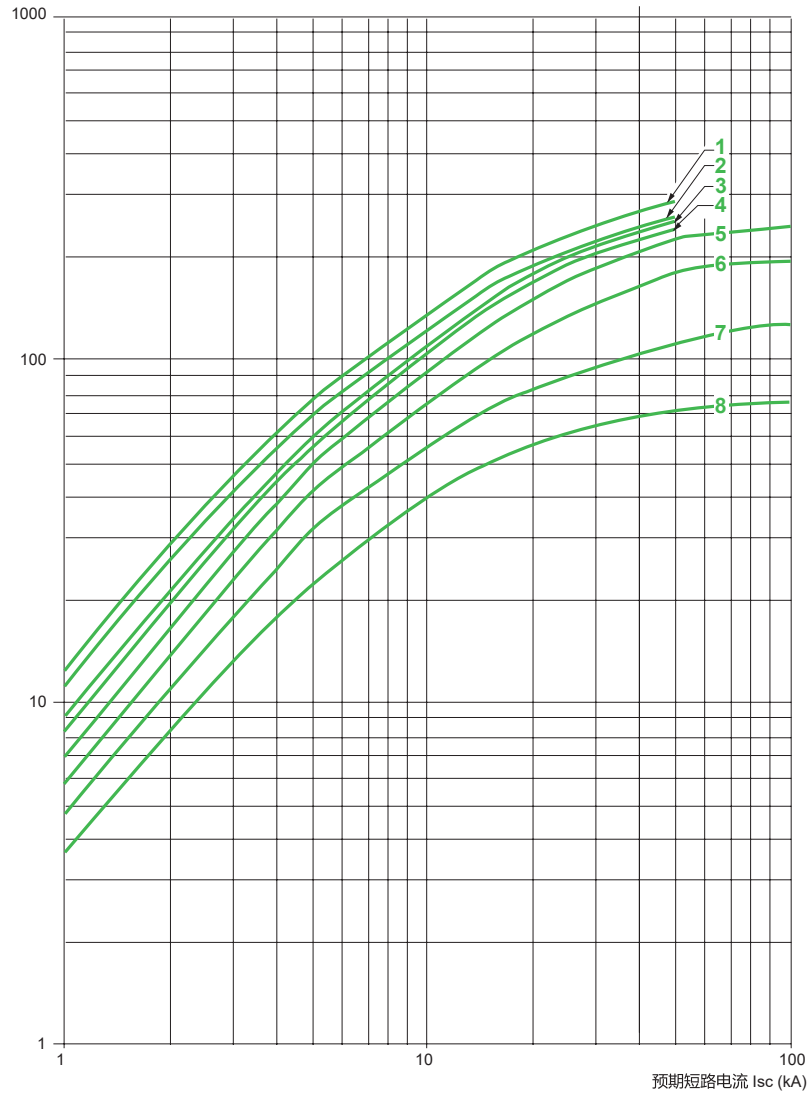
- 1 最大峰值电流
- 2 70-80 A (GV3P80); 62-73 A (GV3P73)
- 3 48-65 A (GV3P65)
- 4 37-50 A (GV3P50)
- 5 30-40 A (GV3P40)
- 6 23-32 A (GV3P32)
- 7 17-25 A (GV3P25)
- 8 12-18 A (GV3P18)
- 9 9-13 A (GV3P13)

短路时的发热限制

磁工作区域的发热限制 (kA²s)

1.05 U_e = 435 V 时 I²dt 的积分 = f (预期短路电流 I_{sc})

I²dt 的积分 (kA²s)



- 1 70-80 (GV3P80) - 62-73 (GV3P73)
- 2 48-65 A (GV3P65)
- 3 37-50 A (GV3P50)
- 4 30-40 A (GV3P40)
- 5 23-32 A (GV3P32)
- 6 17-25 A (GV3P25)
- 7 12-18 A (GV3P18)
- 8 9-13 A (GV3P13)

4



GV2ME

GV2ME 电动机断路器带热磁保护

按钮控制				热脱扣 设定范围	磁脱扣 电流 I _d ± 20%	带外壳时 I _{the} 电流	型号 (按钮控制)	重量 kg
50/60Hz, AC-3 类 三相电动机标准额定功率	230V	400V	415V					
	KW	kW	kW	kW	A	A		
-	-	-	-	0.1-0.16	1.93	0.16	GV2ME01C	0.260
-	-	-	-	0.16-0.25	3.08	0.25	GV2ME02C	0.260
-	-	-	-	0.25-0.4	5.8	0.40	GV2ME03C	0.260
-	-	-	-	0.4-0.63	9.3	0.63	GV2ME04C	0.260
-	-	-	0.37	0.63-1	15.1	1	GV2ME05C	0.260
-	0.37	-	0.55	1-1.6	26.2	1.6	GV2ME06C	0.260
0.37	0.75	0.75	1.1	1.6-2.5	39	2.5	GV2ME07C	0.260
0.75	1.5	1.5	1.5	2.5-4	74	4	GV2ME08C	0.260
1.1	2.2	2.2	3	4-6.3	91	6.3	GV2ME10C	0.260
2.2	4	4	4	6-10	149	9	GV2ME14C	0.260
3	5.5	5.5	7.5	9-14	253.4	13	GV2ME16C	0.260
4	7.5	9	9	13-18	341	17	GV2ME20C	0.260
5.5	11	11	11	17-23	341	21	GV2ME21C	0.260
5.5	11	11	11	20-25	388.3	23	GV2ME22C	0.260
7.5	15	15	15	24-32	537.6	24	GV2ME32C	0.260

GV2PM 电动机断路器带热磁保护

旋钮开关控制				热脱扣 设定范围	磁脱扣 电流 I _d ± 20%	型号 (旋钮控制)	重量 kg	
50/60Hz, AC-3 类 三相电动机标准额定功率	230V	400V	415V					440V
	KW	kW	kW	kW	A	A		
-	-	-	-	0.1-0.16	1.93		GV2PM01C	0.260
-	-	-	-	0.16-0.25	3.08		GV2PM02C	0.260
-	-	-	-	0.25-0.4	5.8		GV2PM03C	0.260
-	-	-	-	0.4-0.63	9.3		GV2PM04C	0.260
-	-	-	0.37	0.63-1	15.1		GV2PM05C	0.260
-	0.37	-	0.55	1-1.6	26.2		GV2PM06C	0.260
0.37	0.75	0.75	1.1	1.6-2.5	39		GV2PM07C	0.260
0.75	1.5	1.5	1.5	2.5-4	74		GV2PM08C	0.260
1.1	2.2	2.2	3	4-6.3	91		GV2PM10C	0.260
2.2	4	4	4	6-10	149		GV2PM14C	0.260
3	5.5	5.5	7.5	9-14	253.4		GV2PM16C	0.260
4	7.5	9	9	13-18	341		GV2PM20C	0.260
5.5	11	11	11	17-23	341		GV2PM21C	0.260
5.5	11	11	11	20-25	388.3		GV2PM22C	0.260
7.5	15	15	15	24-32	537.6		GV2PM32C	0.260



GV2PM

GV3P: 使用转盘旋钮控制

热脱扣设 定值范围 (A)	最大功率额定值						型号	重量 kg
	单相		三相					
	115 V	230 V	200 V	230 V	460 V	575 V		
9...13	1/2	1.5	3	3	7.5	10	GV3P13	1.000
12...18	3/4	2	3	5	7.5	10	GV3P18	1.000
17...25	1.5	3	5	7.5	15	20	GV3P25	1.000
23...32	2	3	7.5	7.5	20	25	GV3P32	1.000
30...40	3	5	10	10	25	30	GV3P40	1.000
37...50	3	7.5	10	10	30	40	GV3P50	1.000
48...65	3	10	15	15	40	50	GV3P65	1.000
62...73	5	15	20	25	50	60	GV3P73	1.000



GV3P

(1) 占 I_{cu} 的百分比
(2) 建议与接触器配合使用



GV2LM 电动机单磁保护断路器

按钮控制

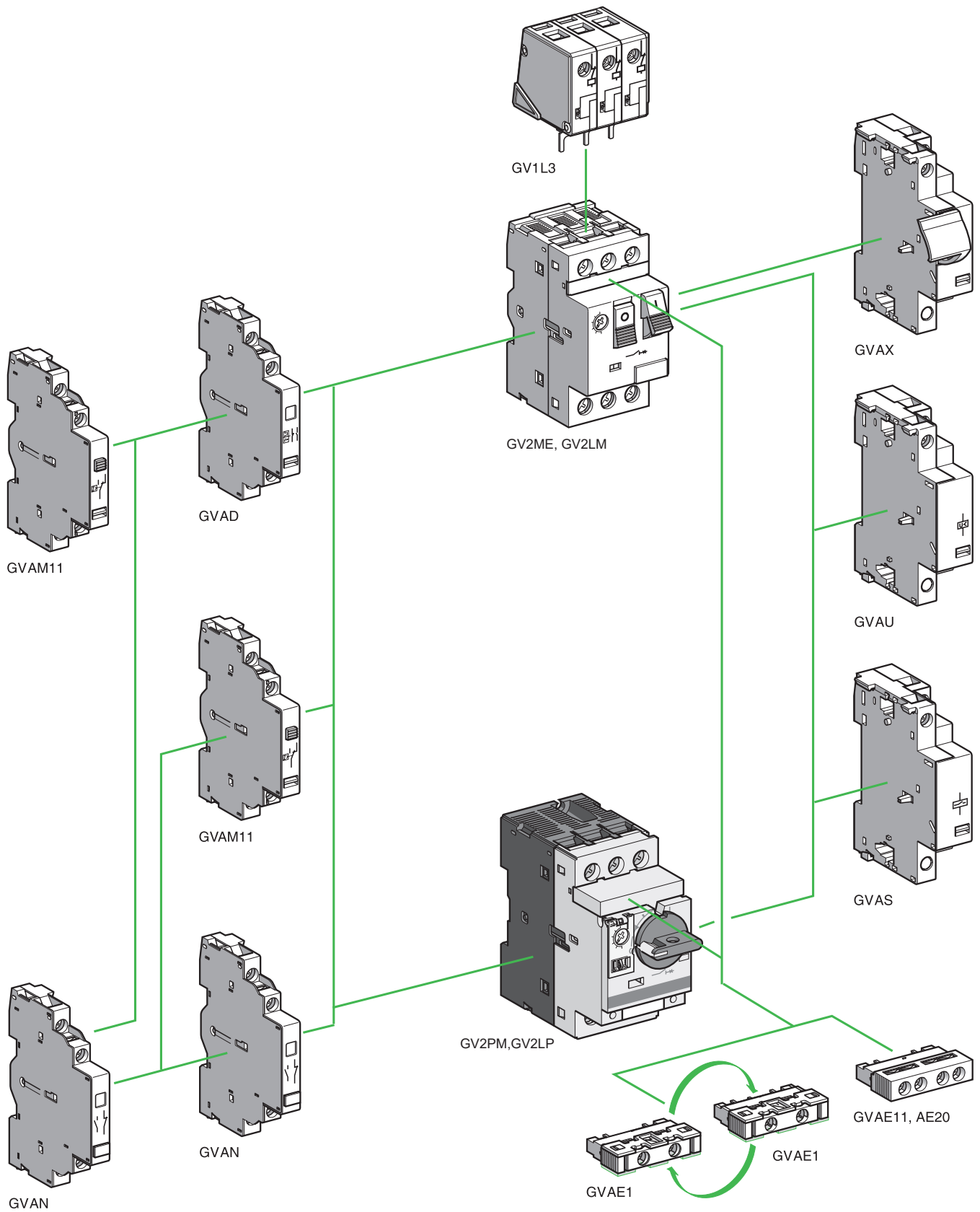
50/60Hz, AC-3 类 三相电动机标准额定功率				额定 工作电流	磁脱扣 电流 I _d ± 20%	带外壳时 I _{the} 电流	型号 (按钮控制)	重量
230V KW	400V kW	415V kW	440V kW	A	A	A		kg
-	-	-	-	0.4A	5.8	0.40	GV2LM03C	0.260
-	-	-	-	0.63A	9.3	0.63	GV2LM04C	0.260
-	-	-	0.37	1A	15.1	1	GV2LM05C	0.260
-	0.37	-	0.55	1.6A	26.2	1.6	GV2LM06C	0.260
0.37	0.75	0.75	1.1	2.5A	39	2.5	GV2LM07C	0.260
0.75	1.5	1.5	1.5	4A	74	4	GV2LM08C	0.260
1.1	2.2	2.2	3	6.3A	91	6.3	GV2LM10C	0.260
2.2	4	4	4	10A	149	9	GV2LM14C	0.260
3	5.5	5.5	7.5	14A	253.4	13	GV2LM16C	0.260
4	7.5	9	9	18A	341	17	GV2LM20C	0.260
5.5	11	11	11	23A	341	21	GV2LM21C	0.260
5.5	11	11	11	25A	388.3	23	GV2LM22C	0.260
7.5	15	15	15	32A	537.6	24	GV2LM32C	0.260

GV2LP 电动机单磁保护断路器

旋钮开关控制

50/60Hz, AC-3 类 三相电动机标准额定功率				额定 工作电流	磁脱扣 电流 I _d ± 20%	型号 (旋钮控制)	重量
230V KW	400V kW	415V kW	440V kW	A	A		kg
-	-	-	-	0.4A	5.8	GV2LP03C	0.260
-	-	-	-	0.63A	9.3	GV2LP04C	0.260
-	-	-	0.37	1A	15.1	GV2LP05C	0.260
-	0.37	-	0.55	1.6A	26.2	GV2LP06C	0.260
0.37	0.75	0.75	1.1	2.5A	39	GV2LP07C	0.260
0.75	1.5	1.5	1.5	4A	74	GV2LP08C	0.260
1.1	2.2	2.2	3	6.3A	91	GV2LP10C	0.260
2.2	4	4	4	10A	149	GV2LP14C	0.260
3	5.5	5.5	7.5	14A	253.4	GV2LP16C	0.260
4	7.5	9	9	18A	341	GV2LP20C	0.260
5.5	11	11	11	23A	341	GV2LP21C	0.260
5.5	11	11	11	25A	388.3	GV2LP22C	0.260
7.5	15	15	15	32A	537.6	GV2LP32C	0.260





触点模块

描述	安装	最大数量	触点类型	批量销售	元件型号	重量 kg	
瞬时辅助触头	前面	1	N/O 或 N/C ⁽¹⁾	10	GVAE1 ⁽⁴⁾	0.015	
			N/O + N/C	10	GVAE11	0.020	
			N/O + N/O	10	GVAE20	0.020	
	侧面 (左)	2	N/O + N/C	1	GVAN11	0.050	
			N/O + N/O	1	GVAN20	0.050	
			故障信号触头 + 瞬时辅助触头	侧面 ⁽²⁾ (左)	1	N/O + N/O	1
(故障)	+ N/C	1			GVAD1001	0.055	
(故障)	+ N/O	1			GVAD0110	0.055	
短路信号触头	侧面 (左)	1	(故障)	+ N/C	1	GVAD0101	0.055
			C/O 公共端	1	GVAM11	0.045	

电气脱扣

安装	电压		型号	重量 kg
欠压或分励脱扣 ⁽³⁾				
侧面 (1 个模块, 断路器右侧)	24 V	50 Hz	GVA•025	0.105
		60 Hz	GVA•026	0.105
	48 V	50 Hz	GVA•055	0.105
		60 Hz	GVA•056	0.105
	100 V	50 Hz	GVA•107	0.105
	100...110 V	60 Hz	GVA•107	0.105
	110...115 V	50 Hz	GVA•115	0.105
		60 Hz	GVA•116	0.105
	120...127 V	50 Hz	GVA•125	0.105
	127 V	60 Hz	GVA•115	0.105
	200 V	50 Hz	GVA•207	0.105
	200 V...220 V	60 Hz	GVA•207	0.105
	220 V...240 V	50 Hz	GVA•225	0.105
		60 Hz	GVA•226	0.105
	380 V...400 V	50 Hz	GVA•385	0.105
		60 Hz	GVA•386	0.105
	415 V...440 V	50 Hz	GVA•415	0.105
	415 V	60 Hz	GVA•416	0.105
	440 V	60 Hz	GVA•385	0.105
	480 V	60 Hz	GVA•415	0.105
500 V	50 Hz	GVA•505	0.105	
600 V	60 Hz	GVA•505	0.105	

欠压脱扣, INRS (仅安装于 GV2ME)

适用于危险设备的安全元件, 符合 INRS 和 VDE 0113 标准。

安装	电压		型号	重量 kg
侧面 (1 个模块, 断路器右侧 GV2ME)	110...115 V	50 Hz	GVAX115	0.110
		60 Hz	GVAX225	0.110
		50 Hz	GVAX385	0.110
		50 Hz	GVAX415	0.110

附加触点模块

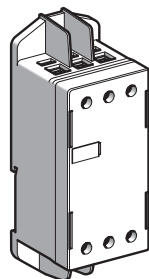
描述	安装	最大数量	型号	重量 kg
限流器	顶部 (GV2)	1	GV1L3 (≤500V)	0.130
	独立	1	LA9LB920 (≤690V)	0.320

(1) N/C 或 N/O 触点操作的选择, 取决于可逆模块的安装方式。

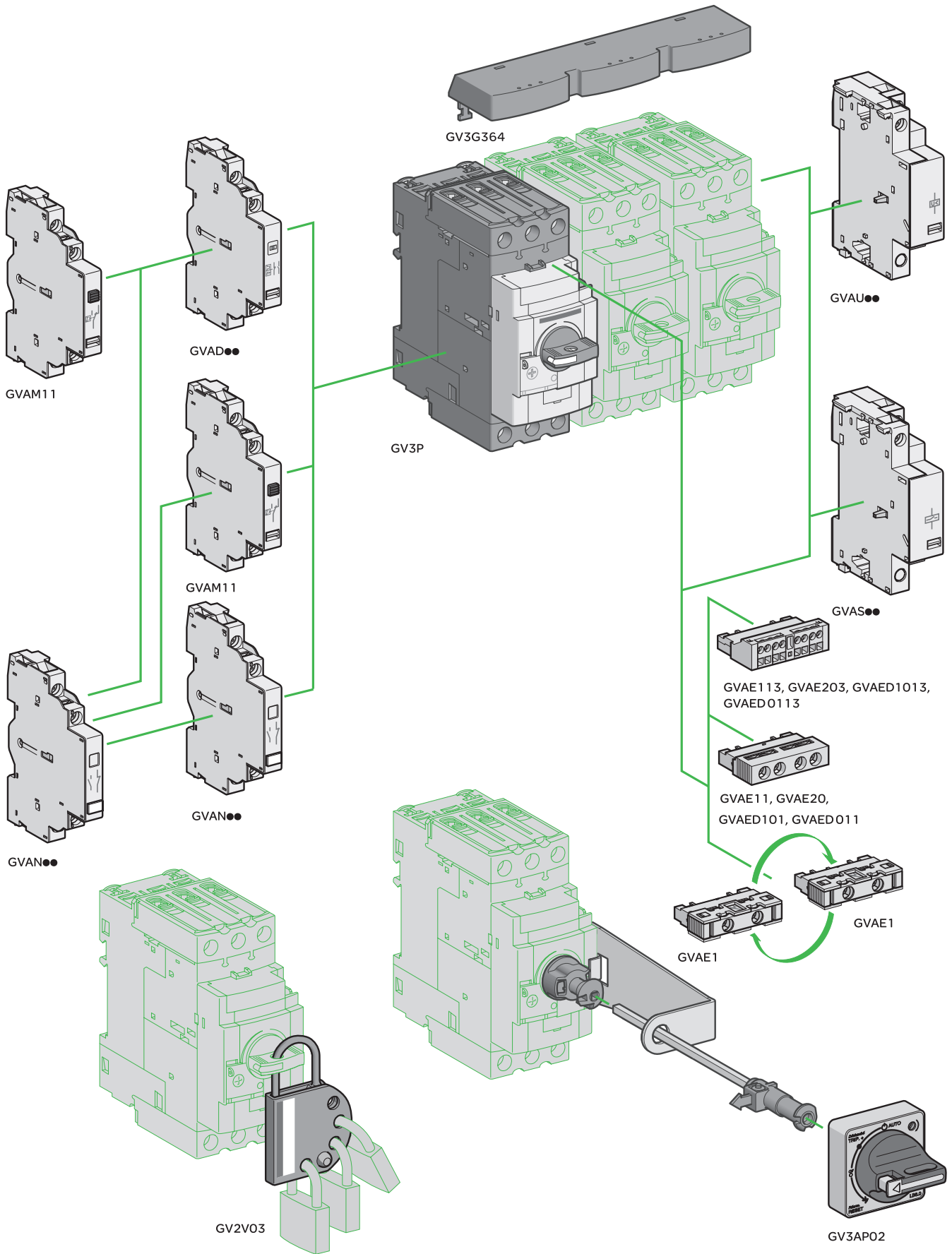
(2) GVAD 紧靠着断路器安装。

(3) 订购欠压脱扣装置, 使用 U 替代产品型号中的点 (•), 示例: GVAU025。订购分励脱扣装置, 使用 S 替代产品型号中的点 (•), 示例: GVAS025。

(4) 建议在与 GV3P/GV3L 系列断路器安装使用时, 请选用 GVAE11 代替。



LA9LB920



TeSys[®] 保护元件

电动机热磁与电磁断路器

GV3P

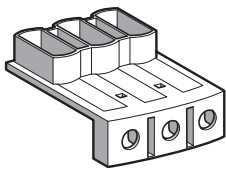
附加模块和附件

触点模块						
触点模块	安装	最大数量	触点类型	批量销售	元件型号	重量 kg
瞬动辅助触点	前面	1	N/O 或 N/C ⁽¹⁾	10	GVAE1 ⁽⁵⁾	0.015
			N/O + N/C	10	GVAE11 ⁽²⁾	0.020
			N/O + N/O	10	GVAE20 ⁽²⁾	0.020
	侧面 (左)	2	N/O + N/C	1	GVAN11 ⁽²⁾	0.050
			N/O + N/O	1	GVAN20 ⁽²⁾	0.050
故障信号触点 + 瞬动辅助触点	前面	1	N/O (故障) + N/O	1	GVAED101 ⁽²⁾	0.020
			N/O (故障) + N/C	1	GVAED011 ⁽²⁾	0.020
	侧面 ⁽³⁾ (左)	1	N/O (故障) + N/O	1	GVAD1010	0.055
			+ N/C	1	GVAD1001	0.055
			N/C (故障) + N/O	1	GVAD0110	0.055
			+ N/C	1	GVAD0101	0.055
短路信号触点		1	C/O 公共点	1	GVAM11	0.045

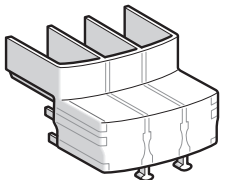
电气脱扣				
安装	电压		型号	重量 kg
欠压或分励脱扣 ⁽⁴⁾				
侧面 (1 个模块, 断路器右侧)	24 V	50 Hz	GVA•025	0.105
		60 Hz	GVA•026	0.105
	48 V	50 Hz	GVA•055	0.105
		60 Hz	GVA•056	0.105
	100	50 Hz	GVA•107	0.105
	100...110 V	60 Hz	GVA•107	0.105
	110...115 V	50 Hz	GVA•115	0.105
		60 Hz	GVA•116	0.105
	120...127 V	50 Hz	GVA•125	0.105
	127 V	60 Hz	GVA•115	0.105
	200 V	50 Hz	GVA•207	0.105
	200...220 V	60 Hz	GVA•207	0.105
	220...240 V	50 Hz	GVA•225	0.105
		60 Hz	GVA•226	0.105
	380...400 V	50 Hz	GVA•385	0.105
		60 Hz	GVA•386	0.105
	415...440 V	50 Hz	GVA•415	0.105
	415 V	60 Hz	GVA•416	0.105
	440 V	60 Hz	GVA•385	0.105
480 V	60 Hz	GVA•415	0.105	
500 V	50 Hz	GVA•505	0.105	
600 V	60 Hz	GVA•505	0.105	

附件			
描述	用于断路器	型号	重量 kg
三级 115A 母排 3 抽头。间距: 64mm	GV3P••	GV3G364	0.25
端子罩 “宽间距”UL 508 E 型 (在供电侧仅需一个端子罩)	GV3P••	GV3G66	0.020
IP 20 端子罩 (每个断路器需要两个端子罩)	GV3P••6	LAD96570	0.021
挂锁装置 最多可与 4 个挂锁一同使用 (未提供)	GV3P•• GV3P••6	GV2V03	0.092
螺杆直径最大 Ø6mm 内六角扳手 1000V 绝缘 4mm 内六角扳手		LADALLEN4	

- (1) N/C 或 N/O 触点操作的选择, 取决于可逆模块安装的方式, 可通过翻转挡片实现。
- (2) 带弹簧端子连接版本中可用的触点模块。在以上选定的型号末尾添加数字 3。
例如: GVAED101 变成 GVAED1013。
- (3) GVAD 紧靠断路器安装。
- (4) 要订购欠压脱扣: 将型号中的圆点 (•) 更换为 U, 例如: GVAU025。
要订购分励脱扣: 将型号中的圆点 (•) 更换为 S, 例如: GVAS025。
- (5) 建议在与 GV3P/GV3L 系列断路器安装使用时, 请选用 GVAE11 代替。



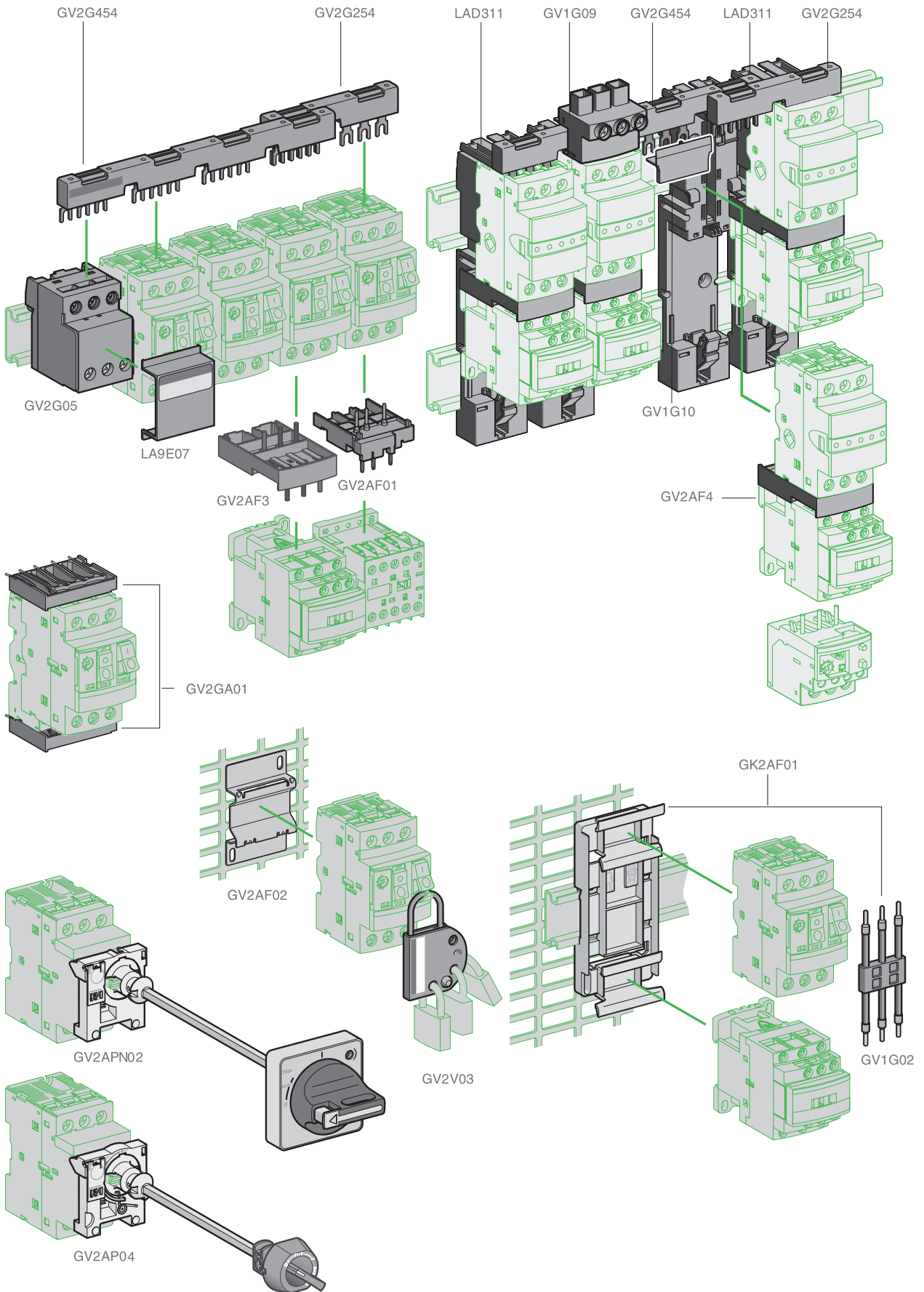
GV3G66



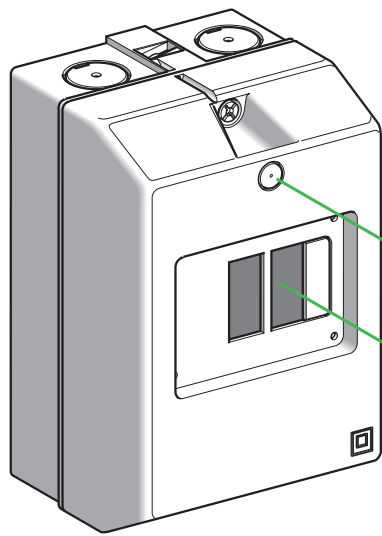
LAD96570



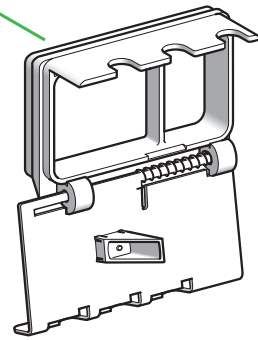
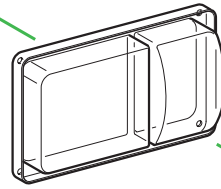
LADALLEN4



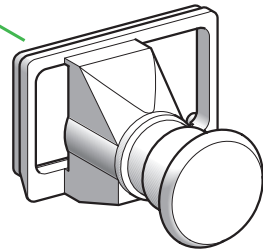
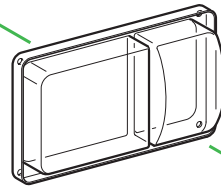
附件				
描述	应用	批量销售	元件型号	重量 kg
适配器板	用于安装 GV2 通过螺钉固定	10	GV2AF02	0.021
	用于将 GV2ME 安装到接触器 LC1D09 至 D38, 前表面对齐	1	LAD311	0.040
高度补偿板	7.5 mm 用于 GV2ME/GV2PM/ GV2LE 和 GV2P/GV2L 并排安装时高度补偿, 可使用母排 GV2G●●●	10	GV1F03	0.003
组合模块	GV2 和接触器 LC1K 或 LP1K 之间	10	GV2AF01	0.020
	GV2 和接触器 LC1D09...D38 之间	10	GV2AF3	0.016
	LAD311 上安装的 GV2 和接触器 LC1D09...D38 之间	10	GV2AF4	0.016
电动机起动器适配器板	3 极连接 用于将 GV2 安装到 LC1D09 至 D25 接触器	1	GK2AF01	0.120
描述	应用	间距 mm	型号	重量 kg
3 极 63 A 母排	2 抽头	45	GV2G245	0.036
		54	GV2G254	0.038
		72	GV2G272	0.042
	3 抽头	45	GV2G345	0.058
		54	GV2G354	0.060
		72	GV2G372	0.064
	4 抽头	45	GV2G445	0.077
		54	GV2G454	0.085
		72	GV2G472	0.094
		5 抽头	54	GV2G554
描述	应用	批量销售	元件型号	重量 kg
末端保护盖	用于未使用母排输出	5	GV1G10	0.005
端子排	从顶部连接	1	GV1G09	0.040
向一个或多个 GV2G 提供母排	可与限流器匹配 GV1L3(GV2ME)	1	GV2G05	0.115
端子排盖板	安装到 模块化面板上	10	LA9E07	0.005
3 极软连接 用于将 GV2 连接到 LC1D09...D25 接触器	安装导轨 中心距: 100...120 mm	10	GV1G02	0.013
连接排 进线 / 出线	用于连接 GV2ME 到印刷电路板	10	GV2GA01	0.045
外部操作手柄, 可用挂锁锁定				
描述			型号	重量 kg
用于 GV2PM (140~250mm)	黑色把手, 前面板安装, 带脱扣指示, IP54		GV2APN01	0.300
	红色把手, 前面板安装, 带脱扣指示, IP54		GV2APN02	0.300
	红色把手, 前面板安装, 不带脱扣指示, IP65		GV2APN04	0.300
	在 On 和 Off 位置不能挂锁 在 On 位置无法锁门 (或抽屉柜)		GV2AP04	0.104
	RAL 7016, IP42			
挂锁装置				
适用于所有 GV2 器件	最多和 4 把挂锁一起使用 (不提供) 最大 Ø6 mm 螺杆		GV2V03	0.092



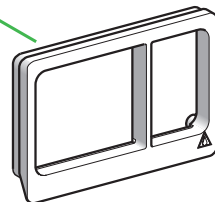
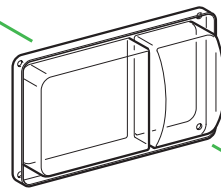
GV2MC



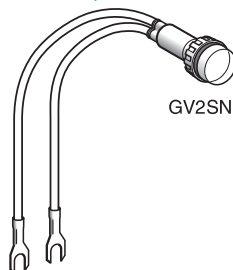
GV2V01



GV2K011



GV2E01



GV2SN

GV2 电动机断路器

外壳及适用附件

电动机断路器的外壳

应用	类型	外壳保护程度	型号	重量 kg
用于带或不带附件的电动机断路器 (最多右边和左边各带1个附件)	表面安装, 双绝缘, 可将盖密封, 保护导电部分	IP41	GV2MC01	0.290
		IP55	GV2MC02	0.290

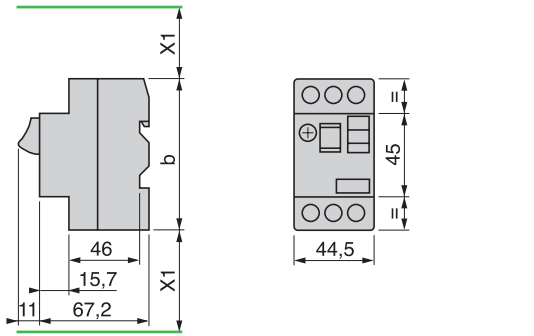
只和 **GV2ME** 系列相配

适用于所有外壳的附件 (单独订购)

类别			成批购买的数量	单件型号	重量 kg
锁定装置 ⁽¹⁾ 用于 GV2M 控制钮 (只有在“O”位置才能锁定)			1	GV2V01	0.075
蘑菇头停止按钮 (1) Ø 40mm, 红色	弹簧复位		1	GV2K011	0.052
		锁住			
		按键松脱 (按键 n° 455)	1	GV2K021	0.095
		转动松脱	1	GV2K031	0.052
密封装置	用于 GV2MC01	IP55	10	GV2E01	0.012
		温度 < +5°C 时 IP55	1	GV2E02	0.012
中线连接			10	GV2N01	0.030
类别	电压 V	颜色	成批购买的数量	型号	重量 kg
霓虹指示灯	110	绿	10	GV2SN13	0.019
		红	10	GV2SN14	0.019
		黄	10	GV2SN15	0.019
	220/240	红	10	GV2SN24	0.019
		黄	10	GV2SN25	0.019
	380/440	绿	10	GV2SN33	0.019
		黄	10	GV2SN35	0.019

(1) 带有 IP55 密封装置

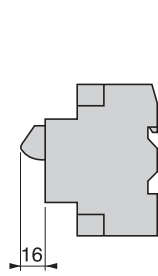
GV2ME/LM



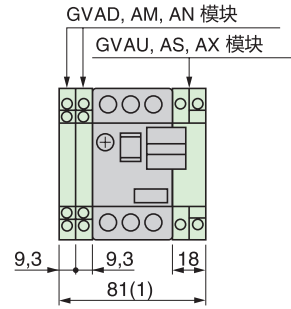
	b
GV2ME●●	89
GV2ME●●3	101

(1) 最大值 X1 电气间隙 = 40 mm, 适用于 Ue ≤ 690 V

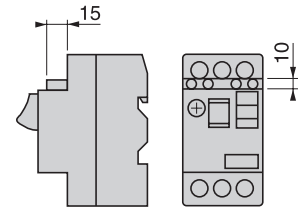
GVAX



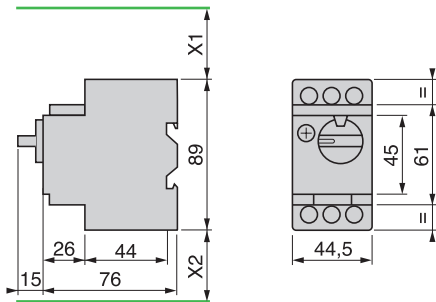
GVAD, AM, AN, AU, AS, AX



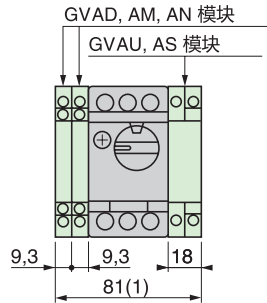
GVAE



GV2PM/LP



GVAD, AM, AN, AU, AS



(1) 最大值 X2 = 40 mm

X1 电气间隙 = 40 mm, 适用于 Ue ≤ 415 V; 或 80 mm 适用于 Ue = 440 V; 或 120 mm 适用于 Ue = 500 和 690 V

安装 GV2ME

安装在 35 mm 的导轨上

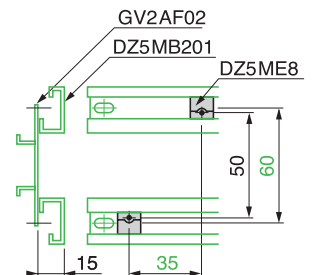
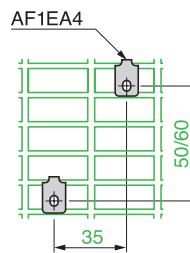
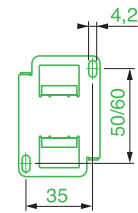
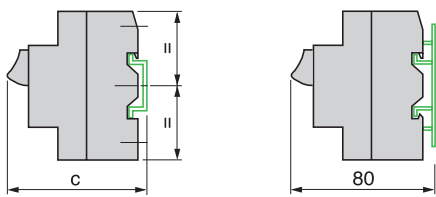
安装在带有适配器板的面板

GV2AF02 上
AM1PA

安装在多孔安装板上

安装在导轨 DZ5MB201 上

c = 78.5, AM1DP200 (35 x 7.5)⁽¹⁾
c = 86, AM1DE200, ED200 (35 x 15)



安装 GV2PM

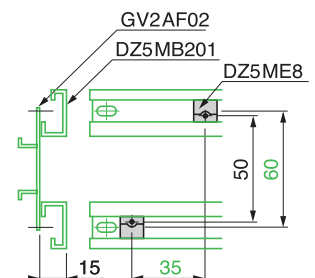
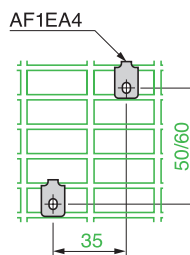
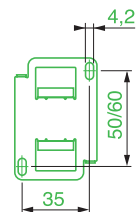
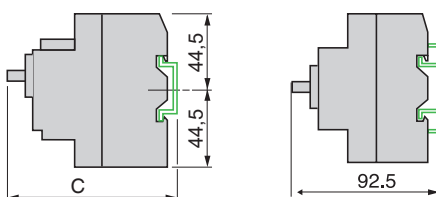
安装在带有适配器板的面板

GV2AF02 上
AM1PA

安装在多孔安装板上

安装在导轨 DZ5MB201 上

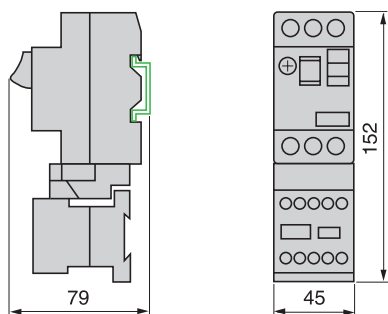
c = 92.5, AM1DP200 (35 x 7.5)⁽¹⁾
c = 100, AM1DE200, ED200 (35 x 15)



(1) 当选择 35x7.5 的导轨时, GV2 系列产品下不能有导轨安装螺丝在产品下方, 否则选择 35x15 的导轨。

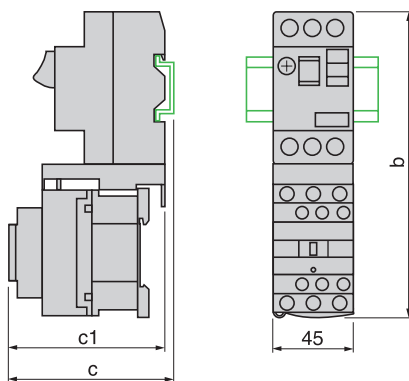
GV2AF01

用于组合 GV2ME + k 接触器

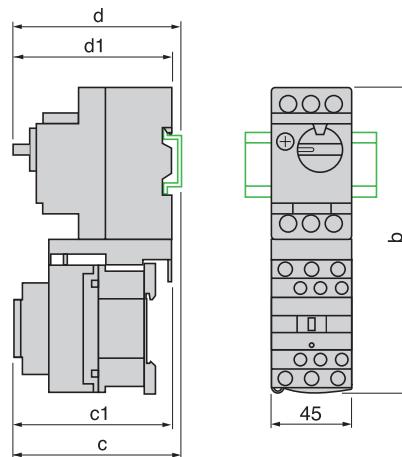


GV2AF3

用于组合 GV2ME + D 型接触器



用于组合 GV2PM + D 型接触器

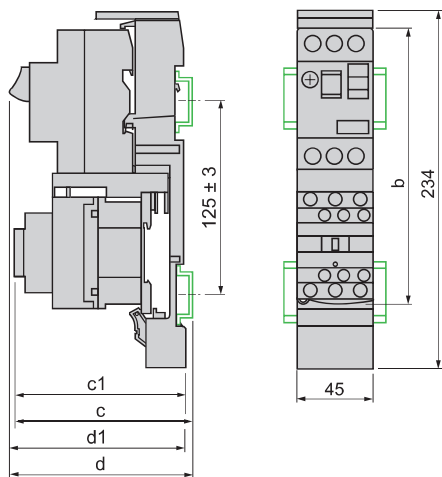


GV2ME +	LC1D09...D18	LC1D25 和 D32
b	176.4	186.8
c1	94.1	100.4
c	99.6	105.9

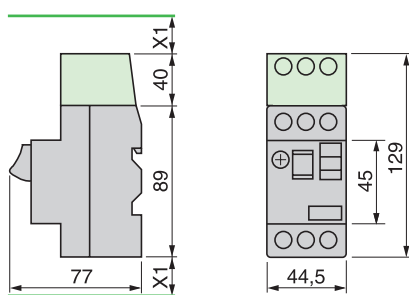
GV2PM +	LC1D09...D18	LC1D25 & D32
b	177.4	187.8
c1	100.1	106.4
c	105.6	111.9
d1	91	91
d	96.8	96.8

GV2AF4 + LAD31

用于组合 GV2ME + D 型接触器



GV2ME + GV1L3 (限流器)



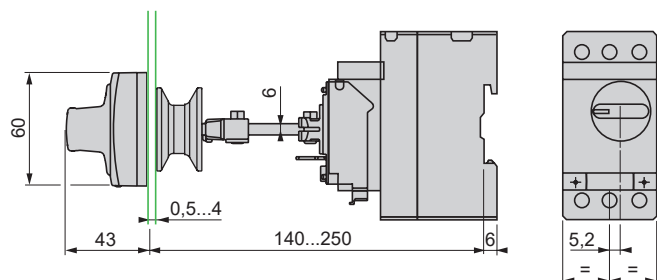
X1 = 10 mm, 适用于 Ue = 230 V 或
30 mm, 适用于 230 V < Ue ≤ 690 V

7.5 mm 高度补偿板
GV1F03

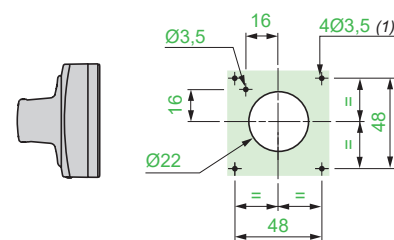


GV2ME +	LC1D09...D18	LC1D25 和 D32
b	176.4	186.8
c1	130.1	136.4
c	135.6	141.9
d1	107	107
d	112.5	112.5

安装适用于 GV2PM 的加长操作手柄 GV2APN01 或 GV2APN02

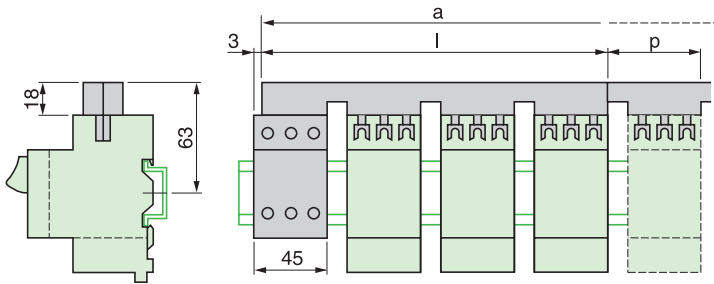


柜门钻孔



(1) 仅适用于 IP65

母排 GV2G445、GV2G454、GV2G472，带有接线端子模块 GV2G05

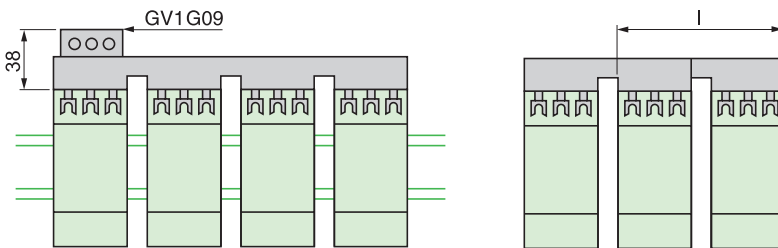


	l	p
GV2G445 (4 x 45 mm)	179	45
GV2G454 (4 x 54 mm)	206	54
GV2G472 (4 x 72 mm)	260	72

	a			
抽头数	5	6	7	8
GV2G445	224	269	314	359
GV2G454	260	314	368	422
GV2G472	332	404	476	548

母排 GV2G...
带接线端子模块 GV1G09

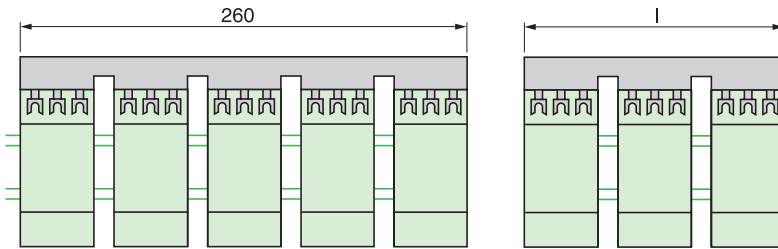
母排 GV2G245, GV2G254, GV2G272



	l
GV2G245 (2 x 45 mm)	89
GV2G254 (2 x 54 mm)	98
GV2G272 (2 x 72 mm)	116

母排 GV2G554

母排 GV2G345 和 G354

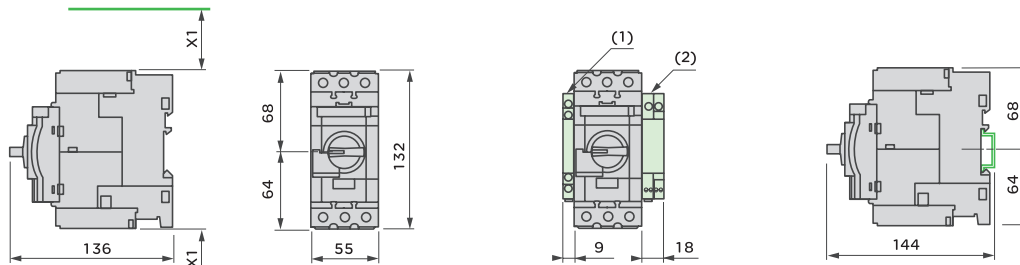


	l
GV2G345 (3 x 45 mm)	134
GV2G354 (3 x 54 mm)	150

GV3P

尺寸

在导轨 AM1 DE200 或 AM1 ED201 上安装

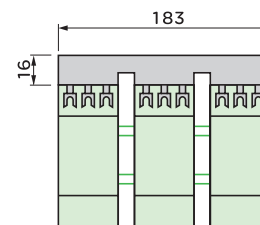
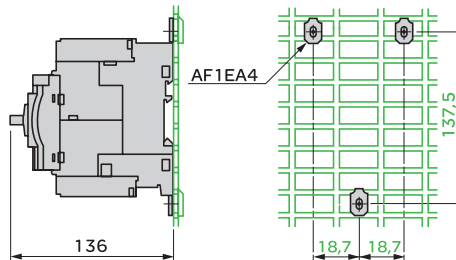
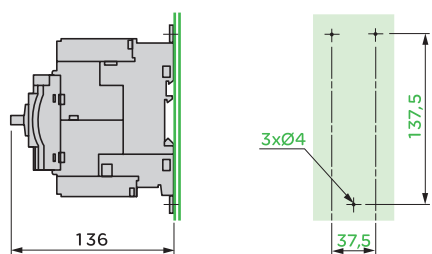


X1 = 电气间隙 (ISC 最大值)
对于 $U_e < 500V$ 为 40mm, 对于 $U_e < 690V$ 为 50mm

(1) 模块 GVAN●●、GVAD●●、GVAM11
(2) 模块 GV3 AU●● 和 GV3AS●●

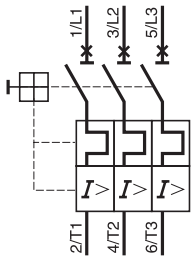
使用 M4 螺钉安装在面板上

安装在预开槽的安装板 AM1 PA 上

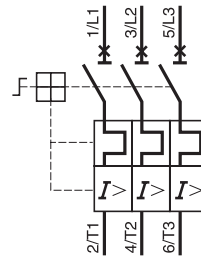


注意: 在两个断路器之间保留 9mm 距离: 可以是空的也可以是侧面安装的附加触点模块。
水平安装最高可在 40°C 下进行。

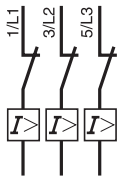
GV2ME●●



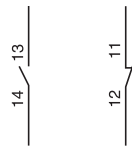
GV2PM 和 GV3P



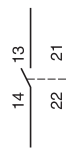
限流器 GV1L3



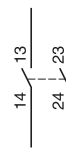
**正装附加触点模块
瞬时辅助触点 GVAE1**



GVAE11



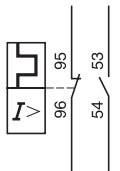
GVAE20



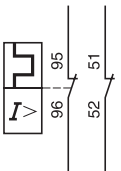
侧装附加触点模块

瞬时辅助触点和故障信号触点

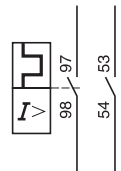
GVAD0110



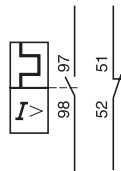
GVAD0101



GVAD1010



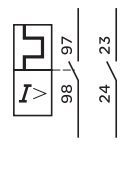
GVAD1001



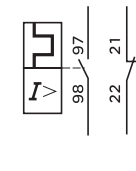
正装附加触点模块 (用于 GV3P)

瞬时辅助触点和故障信号触点

GVAED011

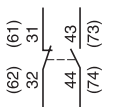


GVAED011

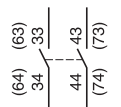


瞬时辅助触点

GVAN11

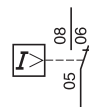


GVAN20



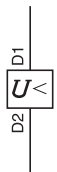
短路信号触点

GVAM11

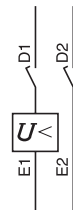


欠压脱扣

GVAU●●●



GVAX●●●

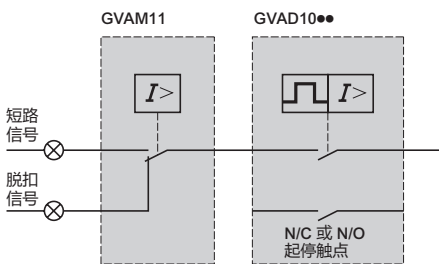


分励脱扣

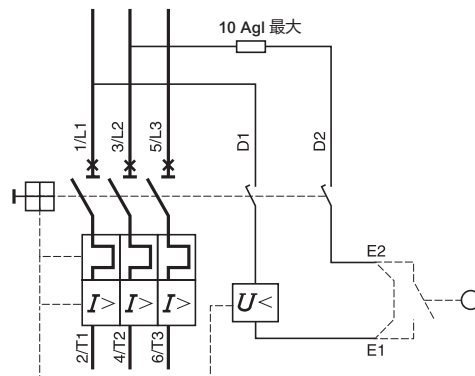
GVAS●●●



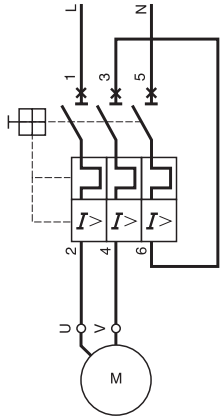
故障信号触点和短路信号触点的应用



在危险设备上的欠压脱扣保护接线方式 (符合 INRS), 仅适用于 GV2ME

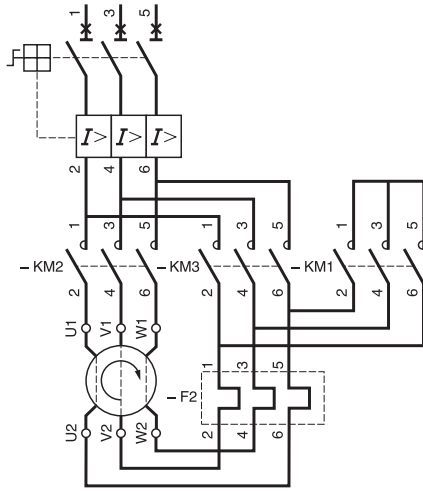


单相或直流电动机
GV2ME, GV2PM



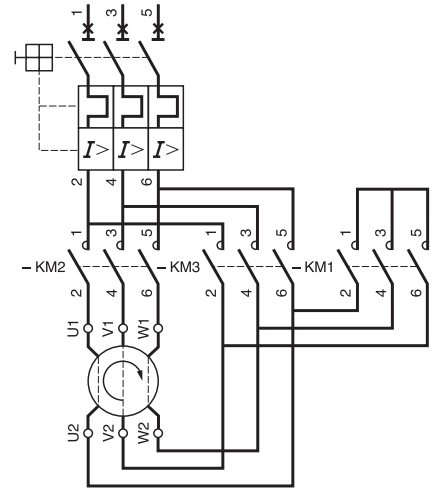
接线图 1

星-三角启动器
GV2LE/LM/LP



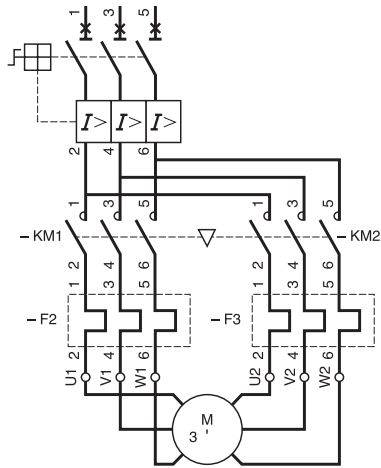
接线图 2

GV2ME, GV2PM



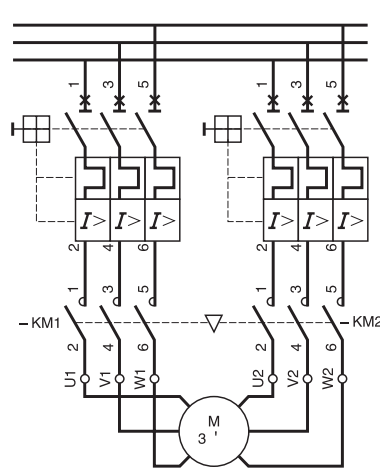
接线图 3

同一电源 2 单独绕组的双速电动机
GV2LE/LM/LP



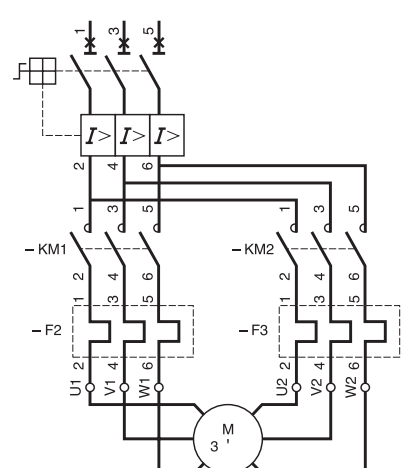
接线图 4

2 电源
GV2ME, GV2PM



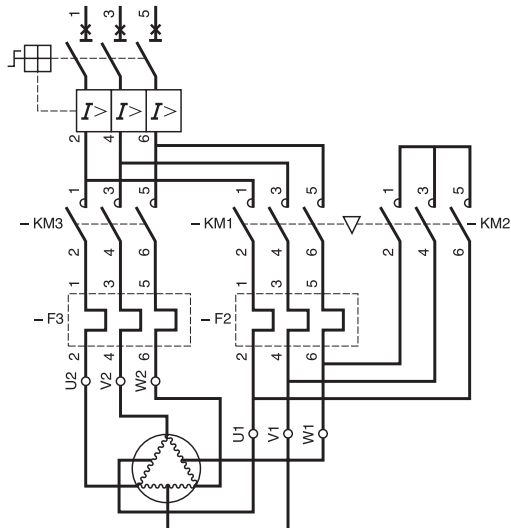
接线图 5

部分绕组电动机
GV2LE/LM/LP



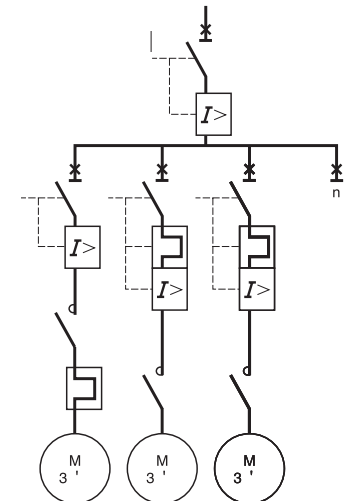
接线图 6

变极
GV2LE/LM/LP



接线图 7

有成套保护
GV2LE/LM/LP



接线图 9

4

• 说明特性	5/2
• 选型	5/6
• 尺寸, 安装, 说明	5/7

介绍



LR97D.....



LT4760...

LR97D 和 LT47 电子过流继电器的问世可以满足更全面的机器设备保护需求。电子过流继电器动作特性为定时限曲线：以电流阈值设置和时间设置为基本功能。这类保护继电器推荐使用在机器的机械保护方面，尤其是高负载转矩、大惯性以及正常运转时有较大可能出现电机堵转的情况之下。同时也适用于启动时间过长或者频繁启动状况下的电动机保护。另外，LR97D 产品还集成了两种固定动作时间的保护功能：一是 0.5s 之内动作的转子锁死保护，二是 3s 之内动作的缺相保护。LR97D 和 LT47 可以提供机械冲击保护，以替代传统的安全销保护方式；在这种保护方式下，可以将 O-time 旋钮设置为最小值即保证 0.3s 内过载脱扣。

应用

- LR97 D 和 LT47 电子过流继电器特别适合于以下应用类型的机器保护：
- 对于电动机启动存在一定困难的应用可以提供启动时间过长的监视功能：
 - 用于保护负载转矩较高或者具有较大惯性的机器设备。
 - 监视电动机稳定运转过程，并提供过转矩检测功能：
 - 用于保护有较大堵转可能的机器和转矩建立时间过长的机器；
 - 机械故障监视；
 - 在某些大型电机采用 I2t 热保护措施动作过慢时，可以提供机器故障更快速的检测。
 - 在某些特定行业提供电动机保护：
 - 机器本身启动时间较长；
 - 机器动作较为频繁，如每小时超过 30-50 次启动；
 - 机器在正常运行状态经常出现一些波动，此时传统的热过载继电器由于具有热记忆效应不能很准确地反映电动机的热状态，这种情况下电子过流继电器可以弥补热过载继电器的不足。

机器类型举例

- 传送机械，粉碎机 and 搅拌机；
- 风机，泵类和压缩机；
- 离心机和旋转式脱水机；
- 压榨机，剪切机，电锯，绞孔机，磨沙机和起重机械；

操作

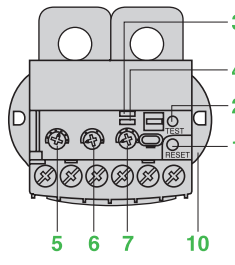
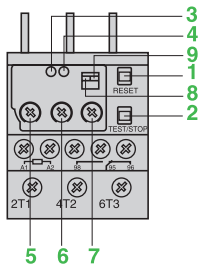
LR97D 和 LT47 具有两套时间设置钮，可以保护不同类型电动机的启动和运行：
D-Time：启动时间设置，**O-Time**：正常运行状态下的脱扣时间设置。
D-Time 功能仅在电动机启动过程中有效，在设定的这段启动时间之内热过载检测功能是被屏蔽的；在正常运行状态下，当出现过载或者缺相等故障时，电动机电流超过设定值，红色 LED 指示灯点亮，如果故障持续的时间达到或超过 **O-Time** 旋钮设置的脱扣时间，将发生脱扣。红色 LED 指示灯保持发光，表示继电器已经脱扣。

继电器的设置非常方便，仅有简单的 5 个步骤：
 首先将三个旋钮都旋至最大值（电流整定盘、D-Time 整定盘、O-Time 整定盘）；
 根据电动机实际启动时间设置 **D-Time** 整定盘；
 在电动机稳定运转时，将电流整定盘逆时针旋转至红色 LED 指示灯刚刚开始闪烁，这一操作可以找到电动机实际运行电流，而不是仅仅根据铭牌决定整定电流；
 慢慢将电流整定盘再顺时针旋转一个很小的角度，另红色 LED 指示灯刚刚熄灭；
 通过 **O-Time** 整定盘设定需要的脱扣时间。

5

描述

描述
 LR97D..... LT47.....



- 1 复位按钮
- 2 测试 / 停机按钮
- 3 预备 / 运转指示灯
- 4 脱扣指示灯
- 5 电流整定盘
- 6 启动时间整定盘
- 7 脱扣时间整定盘
- 8 手动 / 自动复位选择
- 9 单相 / 3 相电机选择
- 10 可收起固定件

状态指示

LR97D..... LT47.....

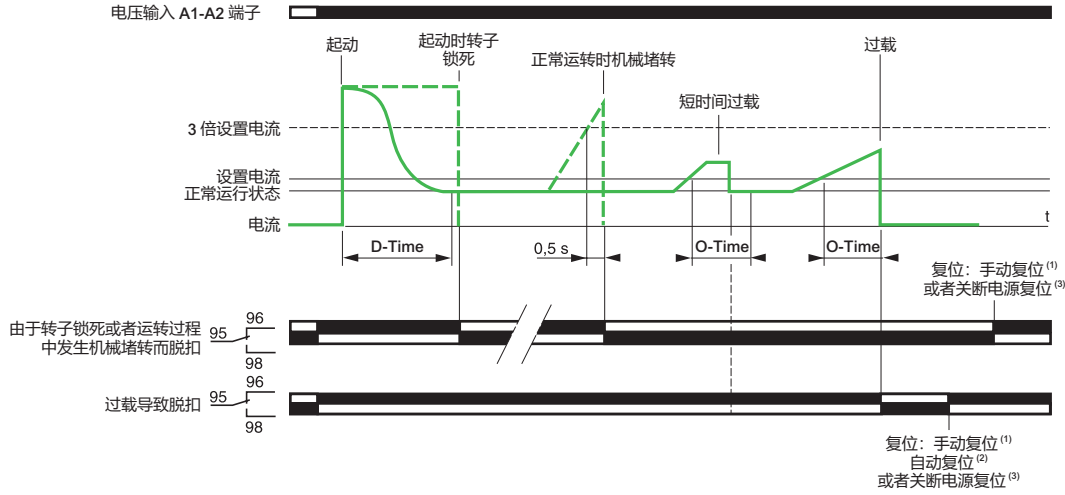
通过面板上的两个 LED 指示灯（一个绿色一个红色）对操作状态的指示，可以进行快速诊断：

状态	LED 状态		
	绿色 LED	红色 LED	
电压	点亮 [柱状图]	熄灭 [柱状图]	
启动	点亮 [柱状图]	熄灭 [柱状图]	
正常运行	点亮 [柱状图]	熄灭 [柱状图]	
过载	点亮 [柱状图]	熄灭 [柱状图]	
脱扣	过电流	熄灭 [柱状图] / 点亮 [柱状图]	
	堵转	熄灭 [柱状图] / 点亮 [柱状图]	
	缺相	L1	熄灭 [柱状图] / 点亮 [柱状图]
		L2	熄灭 [柱状图] / 点亮 [柱状图]
L3		熄灭 [柱状图] / 点亮 [柱状图]	

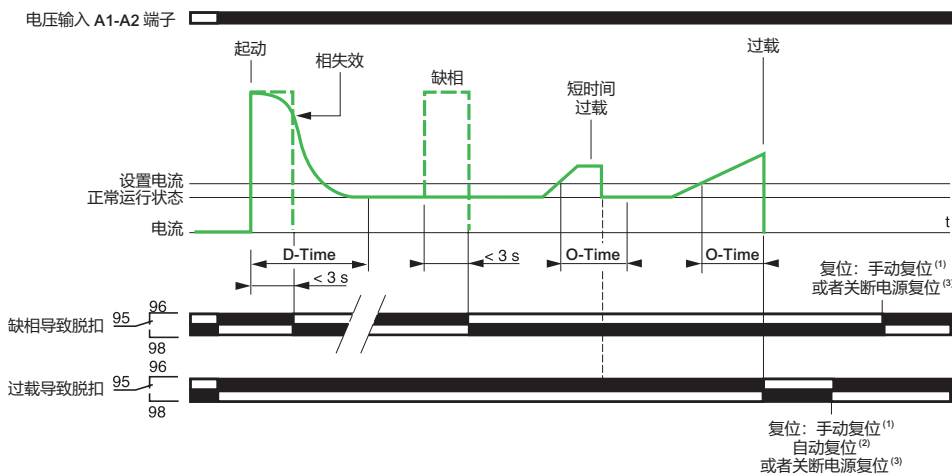
状态	LED 状态	
	绿色 LED	红色 LED
电压	点亮 [柱状图]	熄灭 [柱状图]
启动	点亮 [柱状图]	熄灭 [柱状图]
正常运行	点亮 [柱状图]	熄灭 [柱状图]
过载	点亮 [柱状图]	熄灭 [柱状图]
脱扣	熄灭 [柱状图] / 点亮 [柱状图]	熄灭 [柱状图] / 点亮 [柱状图]

LR97D

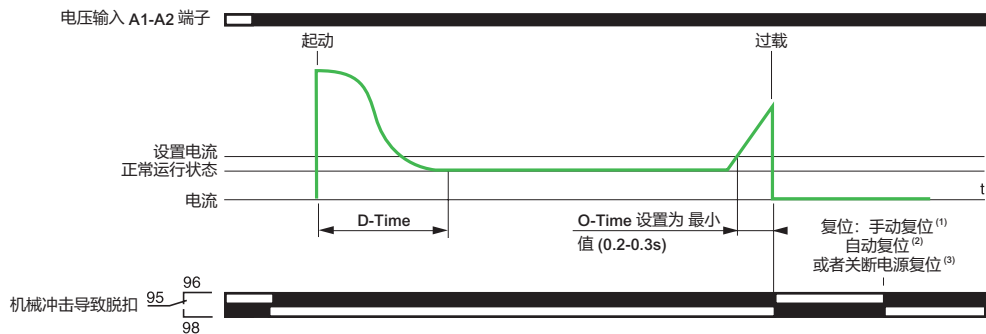
过载保护
提供转子锁死和电动机正常运转下的机械堵转保护



过载保护
提供电动机正常运转下缺相保护



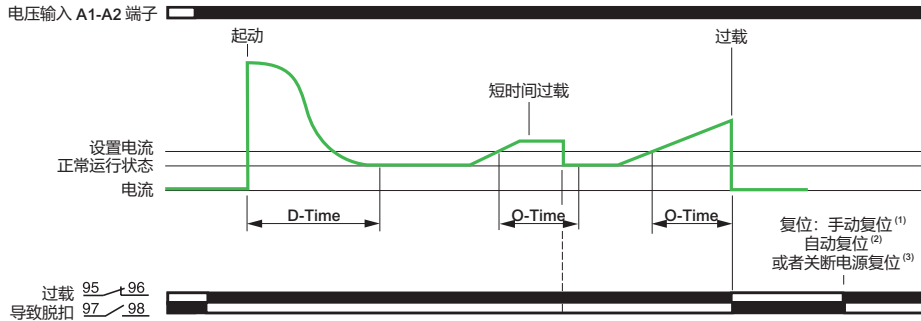
机械冲击保护



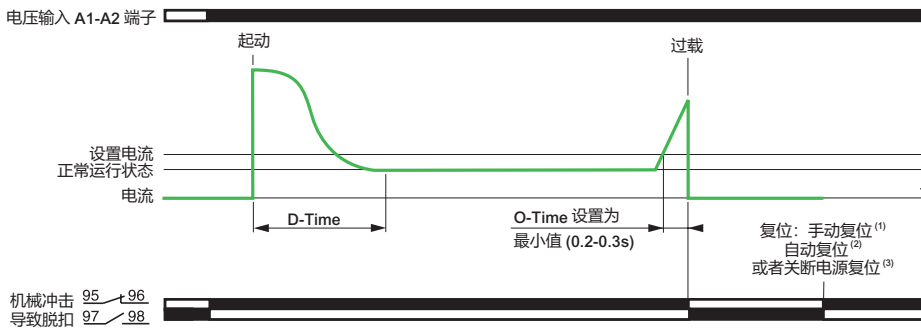
- (1) 通过复位按钮
- (2) 固定 120s 延时后复位, 可以通过拨扣进行选择。如果由于转子锁死、机械堵转 ($I > 3I_s$) 或者缺相造成脱扣, 该功能无效
- (3) 通过切断电源供电实现复位功能, 最小断电间隔 0.1s

曲线

LT47
过载保护



机械冲击保护



- (1) 通过复位按钮。
- (2) 仅在自动复位型号 (LT47 ●●●● A) 有此功能; 可通过 R-Time 旋钮设置 1-120s 的复位时间。
- (3) 通过切断电源供电实现复位功能, 最小断电间隔 0.1s。

特性

环境		LR97D	LT47●●●●
继电器类型		IEC 60255-6, IEC 60947	IEC 60255-6, IEC 60947
符合标准		UL, CSA, CCC, CE	UL, CSA, CCC, CE
产品认证		UL, CSA, CCC, CE	UL, CSA, CCC, CE
保护等级	符合 IEC60529 和 VDE0106 标准	IP 20 (前端)	IP 20 (前端)
防护处理措施	符合 IEC60068 标准	"TH"	"TH"
设备周围环境空气温度	贮存 不降容正常工作 (IEC60947-4-1)	°C - 30...+ 80 - 25...+ 60	- 30...+ 80 - 25...+ 60
最大工作海拔		m 2000	2000
不降容工作位置	相对于正常垂直安装板	任意位置	任意位置
抗冲击耐受性能	符合 IEC60068-2-7 标准的允许 加速度	15 gn - 11 ms	15 gn - 11 ms
抗振性能	符合 IEC60068-2-6 标准的允许 加速度	4 gn	4 gn
50Hz 下的介电强度	符合 IEC60255-5 标准	kV 2	2
冲击耐受电压	符合 IEC61000-4-5 标准	kV 6	6
抗静电放电能力	在开放空气中 直接模式下	kV 8 (3 级) 6 (3 级)	8 (3 级) 6 (3 级)
无线电传导抗干扰能力		V/m 10 (3 级)	10 (3 级)
抗快速瞬间电流能力		kV 2	2
传导发射强度	符合 EN55011 标准	等级 A	等级 A
传导高频干扰	符合 EN61000-4-6 标准	V 10	10

特性											
辅助触点特性											
继电器类型											
触点类型			LR97D●●●●●				LT47●●●●●				
约定发热电流		A	3				3				
最大保持功耗		V	~ 24	~ 48	~ 110	~ 220	~ 24	~ 48	~ 110	~ 220	
用于控制接触器线圈 (95-96 触点偶发动作)		符合 IEC 60947 标准	VA	70	140	360	360	70	140	360	
			V	~ 24	~ 48	~ 110	~ 220	~ 24	~ 48	~ 110	
			W	55	55	28	28	55	55	28	
短路保护		通过 gG, BS 型熔断器, 或者通过 GB2 型电流断路器	A	3				3			
电缆或环形端子接线											
不带端子软线		1 或 2 根导线	最小	mm ²	1 x 0.75		1 x 1				
			最大	mm ²	2 x 2.5		2 x 2.5				
带端子软线		1 或 2 根导线	最小	mm ²	1 x 0.34		1 x 1				
			最大	mm ²	1 x 1.5 + 1 x 2.5		2 x 2.5				
环形端子外径			mm	7		7					
螺钉外径			mm	M3		M3.5					
紧固扭矩			N.m	0.6...1.2		0.8...1.7					
主电路电气特性											
继电器类型											
设定范围		取决于型号	A	LR97D015●● 至 LR97D25●●			LR97D38●●		LT47●●●●●		
脱扣等级				0.3... 38			可调		可调		
额定绝缘电压 (Ui)		符合 IEC60947-4-1 标准	V	690			690		690		
		符合 UL, CSA 标准	V	600			600		600		
额定冲击耐受电压 (Uimp)			kV	6			6		6		
频率限制		工作电流	Hz	50...60			50...60		50...60		
电缆或环形端子接线											
不带端子软线		1 或 2 根导线	最小	mm ²	1.5	2.5	-				
			最大	mm ²	10	10	-				
带端子软线		1 或 2 根导线	最小	mm ²	1	1	-				
			最大	mm ²	4	6	-				
环形端子外径			mm	10		12		-			
螺钉外径			mm	M4		M4		-			
紧固扭矩			N.m	2		2		-			
操作特性											
继电器类型											
调节范围		电流	A	LR97D●●●●●		LT47●●●● S		LT47●●●● A			
		时间	D-time	s		s		s			
		时间	O-time	s		s		s			
		时间	R-time	s		-		s			
复位		手动复位		复位按钮		复位按钮		复位按钮			
		自动复位		固定 120s 延时		-		通过 R-Time 设置: 1-120s			
		电气复位		通过切断电源再恢复电源 (最小断电时间 0.1s)		通过切断电源再恢复电源 (最小断电时间 0.1s)		通过切断电源再恢复电源 (最小断电时间 0.1s)			
保护功能											
过载 I _{max} > I _{setting}		脱扣		启动阶段	正常运行	启动阶段	正常运行	-			
				无效	O-Time 后	无效	O-Time 后	O-Time 后			
转子锁死, 机械堵转 I > 3 x I _{setting}		脱扣		D-Time 后	< 0.5 s	无效	O-Time 后	O-Time 后			
缺相		脱扣		< 3 s	< 3 s	无效	O-Time 后	O-Time 后			
状态和故障指示 (见第 3 页)				2 个 LED		2 个 LED		2 个 LED			
测试 / 停止功能		测试		无载		无载		无载			
		停止		欠载		欠载		欠载			
铅封				有		有		有			



LR97D****



LT4760***

LR97D 电子过流继电器

电流设定范围	可用范围 ⁽¹⁾	配合接触器 ⁽²⁾	供电电压	型号	重量
A	A				kg
0.3...1.5	0.3...1.3	LC1 D09...D38	~ 220 V	LR97D015M7	0.172
			~ 110 V	LR97D015F7	0.172
			≡~/~ 24 V	LR97D015B	0.172
			≡~/~ 48 V	LR97D015E	0.172
1.2...7	1.2...6	LC1 D09...D38	~ 220 V	LR97D07M7	0.172
			~ 110 V	LR97D07F7	0.172
			≡~/~ 24 V	LR97D07B	0.172
			≡~/~ 48 V	LR97D07E	0.172
5...25	5...21	LC1 D09...D38	~ 220 V	LR97D25M7	0.172
			~ 110 V	LR97D25F7	0.172
			≡~/~ 24 V	LR97D25B	0.172
			≡~/~ 48 V	LR97D25E	0.172
20...38	20...34	LC1 D25...D38	~ 220 V	LR97D38M7	0.172
			~ 110 V	LR97D38F7	0.172
			≡~/~ 24 V	LR97D38B	0.172
			≡~/~ 48 V	LR97D38E	0.172

LT47 电子过流继电器

电流设定范围	可用范围 ⁽¹⁾	供电电压	型号 ⁽³⁾	重量
A	A			kg
LT47 手动复位 / 电气复位				
0.5...6	0.5...5	~ 220 V	LT4706M7S	0.192
		~ 110 V	LT4706F7S	0.192
		≡~/~ 24 V	LT4706BS	0.192
		≡~/~ 48 V	LT4706ES	0.192
3...30	3...25	~ 220 V	LT4730M7S	0.192
		~ 110 V	LT4730F7S	0.192
		≡~/~ 24 V	LT4730BS	0.192
		≡~/~ 48 V	LT4730ES	0.192
5...60	5...50	~ 220 V	LT4760M7S	0.192
		~ 110 V	LT4760F7S	0.192
		≡~/~ 24 V	LT4760BS	0.192
		≡~/~ 48 V	LT4760ES	0.192
LT47 自动复位				
0.5...6	0.5...5	~ 220 V	LT4706M7A	0.192
		~ 110 V	LT4706F7A	0.192
		≡~/~ 24 V	LT4706BA	0.192
		≡~/~ 48 V	LT4706EA	0.192
3...30	3...25	~ 220 V	LT4730M7A	0.192
		~ 110 V	LT4730F7A	0.192
		≡~/~ 24 V	LT4730BA	0.192
		≡~/~ 48 V	LT4730EA	0.192
5...60	5...50	~ 220 V	LT4760M7A	0.192
		~ 110 V	LT4760F7A	0.192
		≡~/~ 24 V	LT4760BA	0.192
		≡~/~ 48 V	LT4760EA	0.192

附件 (单独订购)

描述	配合接触器	销售批量	型号	重量
				kg
预接线模块将 LR97D 的 N/C 辅助触点直接与接触器相连	LC1 D09...D18	10	LAD7C1	0.002
	LC1 D25...D38	10	LAD7C2	0.003
端子模块 (背包) 用于在 35mm 导轨上安装 (AM1DP200)	LR97D	1	LAD7B106	0.100

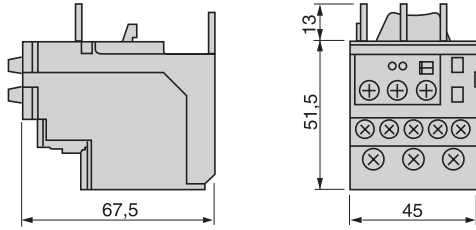
(1) 如需调整脱扣灵敏度, 参照调节方法 (见第 5/3 页)

(2) 请参照“电动机起动器解决方案”样本

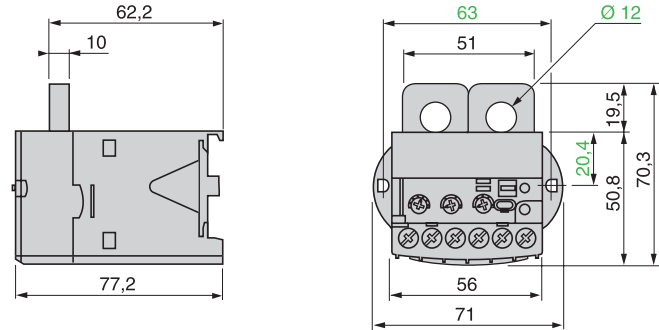
(3) 如采用预接线模块, 则不能再通过电气方式传送脱扣状态信息

尺寸

LR97D●●●●



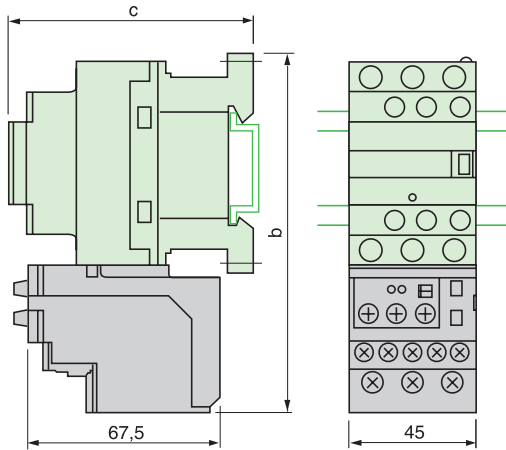
LT47●●●●



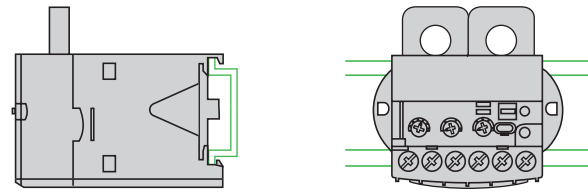
安装

LR97D●●●●

直接装于接触器下方



LT47●●●●

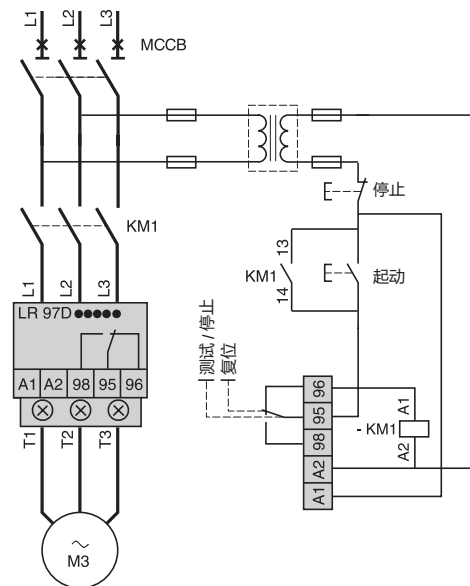


LC1	D09...D18	D25...D38
b	123	137
c	84	92

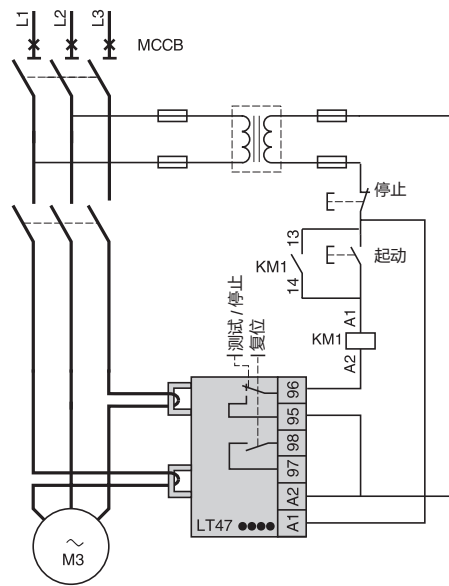
注：可以装在导轨上

线路图

LR97D●●●●



LT47●●●●



○ 如何设定

手动复位类型

1. 调整Load，D-Time和O-Time旋转至最大值，接着启动电动机。
2. 调整D-Time旋钮至已知的电动机启动时间。若启动时间未知，可利用钳型电流表测出具体电流值。
3. 当电动机进入稳定运行状态，逆时针方向调整Load旋钮直至红色LED指示灯闪烁到实际电动机电流。
4. 然后顺时针方向微调Load旋钮直至红色LED指示灯停止闪烁。

自动复位类型

1. 调整Load，O-Time旋转至最大值，接着启动电动机。
2. 调整O-Time旋钮至超过电动机启动电流几秒的位置。
3. 当电动机进入稳定运行状态，逆时针方向调整Load旋钮直到红色LED指示灯闪烁，找到实际电动机电流。然后顺时针方向微调Load旋钮直至红色LED指示灯停止闪烁。
4. 调整R-Time旋钮至要求的脱扣延迟时间值(1-120s)。

复位

- 手动模式：按下RESET按钮达到立即复位。
- 电气模式：通过切断控制电源达到立即复位，可用于远程复位。
- 自动模式：通过预置R-Time复位，1-120s可调，仅限于自动复位模式。

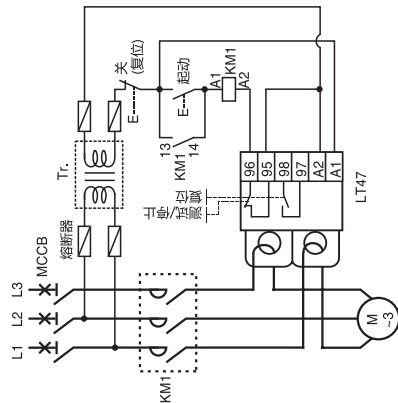
测试/停止方法

测试功能只能在未接负载时使用

- 在LT47通电时，按住Test按钮，并保持D-Time与O-Time之和的时间长度(手动复位模式)，或O-Time(自动复位模式)的时间长度，直至内部继电器触点动作。
- 建议定期进行测试。

- 停止功能用于运行中电动机的停止，且必须与3线制控制线路配合使用
- 按下TEST/STOP按钮电动机将立即停止，LT47也同时复位。

○ 线路图

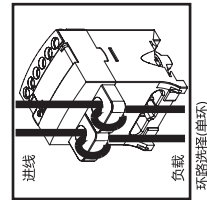
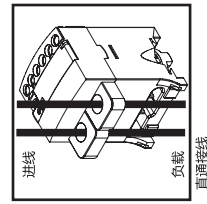


- LT47可能受谐波影响。
- 控制电源应使用隔离变压器供电。
- 输出：正常供电状态。

○ 环路接法选择

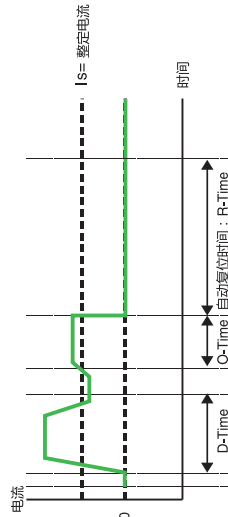
当电动机电流低于最小值(<0.5A)，可使用通过电流互感器的环路接法。下表说明了低电流设定时的环路数目。

LT4706	环路数目	穿线次数	电流设定范围(A)
	0	1	0.50 - 6.0A
环路选择	1	2	0.25 - 3.0A
	2	3	0.17 - 2.0A
	3	4	0.12 - 1.5A
	4	5	0.10 - 1.2A

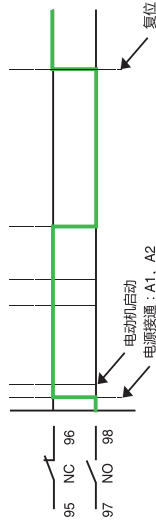


○ 时间设定功能

电流阈值整定(预整定)



继电器输出



如果作为抗震动继电器使用，请将O-Time设定至最小值(0.2-0.3s脱扣时间)。

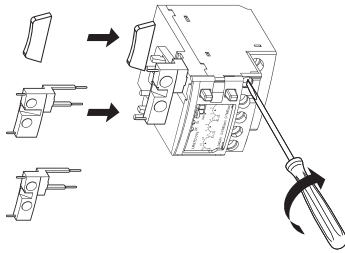
○ 产品描述

- 三相电动机的电流由三只内置的电流互感器进行检测。

操作及功能

- LR97D，固态过载继电器，可将电动机电流与当前额定电流进行比较
- D-Time倒数计数器仅在电动机启动过程中开始计数，如果电动机稳定运行电流超过过载电流设定值，LR97D将在O-Time之后接通触点。断相和转子锁定的延迟时间分别为30s和0.5s (参考“故障排除”及“时间设定功能”)。
- 作为安全销(机械震动)保护，将O-Time旋钮调至最小值可使其能在0.2-0.3s内脱扣。

LAD7C1 扩展插脚
D09/12/18 D25/32/38 D25/32/38



○ 类型与电流范围

类型	继电器设定范围
LR97D015	0.3 - 1.5 A
LR97D07	1.2 - 7 A
LR97D25	5 - 25 A
LR97D38	20 - 38 A

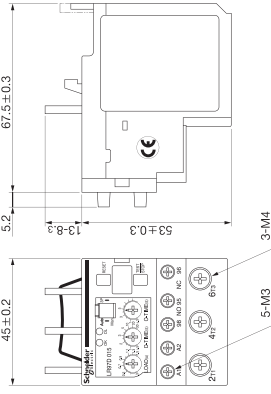
○ 故障排除

红色和绿色LED指示灯信号组合表示电动机状态及脱扣原因

状态	LED指示灯信号(脉冲图)	
	绿色LED	红色LED
接通电源	■■■■	熄灭
电动机启动	■■■■	■■■■
稳定状态	■■■■	熄灭
过载	■■■■	■■■■
过电流	■■■■	■■■■
锁转	■■■■	■■■■
脱扣	■■■■	■■■■
缺相	■■■■	■■■■
L1	■■■■	■■■■
L2	■■■■	■■■■
L3	■■■■	■■■■

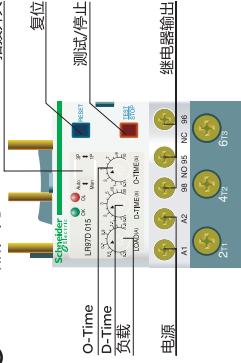
→ 仅限于三相情况(指拨开关置于“3P”位置)

○ 尺寸



- 扩展插脚应与TeSys接触器LC1D25-LC1D38配合使用。

○ 继电器图示



* 通过指拨开关选择功能
- SW1: 单相/三相
- SW2: 手动/自动复位

○ 特性及优点

- 结构紧凑。
- 安装于TeSys接触器上。
- 过载/缺相/转子锁保护。
- 安全销(机械震动)保护。
- 两种时间设定。
- 易于发现设定电流。
- 易于通过闪烁方式查找故障。
- 手动/自动(固定120s)复位方式可选。
- 单相/三相电动机保护方式可选。
- 自动防故障能力(正常供电状态)。

○ 保护

保护类型	特性	脱扣延迟时间
过电流	$I_{max} > I_s$	O-Time
缺相	$I_{min} < 10\% \text{ of } I_{max}$	$< 3 \text{ sec}$
锁转	$I_{max} > 3 \times I_s$	启动: D-Time 稳定状态: $< 0.5 \text{ sec}$

- I_{max} : 最大相电流
- I_{min} : 最小相电流
- I_s : 过载设定电流

○ 操作说明

以下为LR97D的安装和设定方法的说明。所有的设定必须正确调整以确保其正常运行。

警告:

△ 本安全说明适用于LR97D的所有操作，无视本说明可能造成人身伤害或甚至死亡。所有的电气安装及维护工作都必须由合格的技术人员操作。为预防严重的人身伤害，请在安装、设定、接线、运行、维修、折线或检修前遵守以下条款。

- 如始终关闭电源开关
- 遵守安全和健康标准
- 谨慎使用以防受伤
- 必须在良好的环境中正确使用工具
- 必须根据线路图进行接线

安全事项

- 如果出现不明原因的脱扣，请通过e-mail或电话与我们联系。
- 请在设定、接线、操作或检修前认真阅读本说明及以下文档，以保证正确使用本产品。
- 本文档先于前期版本，对于产品的实用性、错误及技术参数做的修改将不做另行通知(警告)。
- 请务必保持本操作说明直至产品作废为止。
- 本安全事项内容将出现类似警告和以下的注意内容中。

○ 如何设定

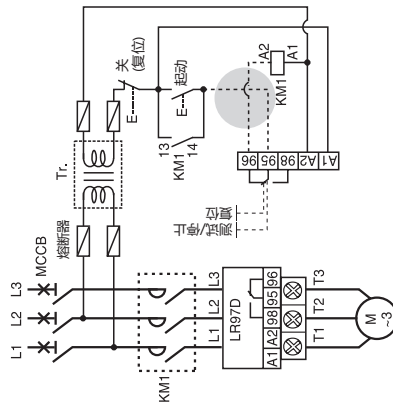
设定方法

1. 调整Load, D-Time和O-Time旋钮至最大值, 接着启动电动机。
2. 调整D-Time旋钮至已知的电动机启动时间。若启动时间未知, 可得用钳型电流表测出具体电流值。
3. 当电动机进入稳定运行状态, 逆时针方向调整Load旋钮直到红色LED指示灯闪烁。
4. 调整后顺时针方向微调Load旋钮直至红色LED指示灯停止闪烁。

复位

- 手动模式: 按下RESET按钮达到立即复位。
- 电气模式: 通过切断控制电源达到立即复位, 可用于远程复位。
- 自动模式: 120s恒定值(可使用指拨开关选择, 仅限于过电流脱扣)。

○ 线路图



一旦使用LAD7C1和LAD7C2就无法再引出脱扣指示线路

- LD97D可能受谐波影响。
- 控制电源应使用隔离变压器供电。
- 输出: 正常供电状态。

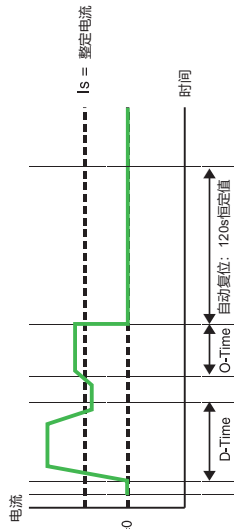
测试/停止方法

测试功能只能在未接负载时使用

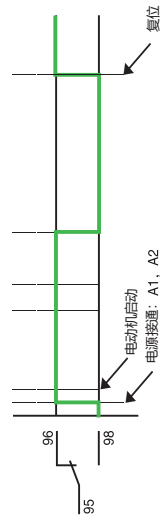
- 在LR97D通电时, 按住Test按钮, 并保持D-Time与O-Time之和的时间长度, 直至内部继电器触点动作
 - 建议定期进行测试
- 停止功能用于运行中电动机的停止, 且必须与3线制控制线路配合使用
- 按下TEST/STOP按钮电动机将立即停止, LR97D也同时自动复位

○ 时间设定功能

电流阈值整定(预整定)



继电器输出



如果作为抗谐波继电器使用, 请将O-Time设定至最小值(0.2-0.3s脱扣时间)

- 选型指南和特性 6/2
- 选型 6/8
- 尺寸, 安装与电路图 6/20
- 组合表 6/24

保护元件

TeSys Vario 隔离开关

应用

12 至 175 A 的 Vario 旋转手柄隔离开关，适用于带载分断和接通需要频繁操作的电阻或电阻和电感混合电路。此外，还可用于 AC-3 和 DC-3 类电动机的直接切换。
TeSys Vario 隔离开关适于分断完全可见的隔离应用（因为只有所有触头处于实际断开位置且处于合适的隔离距离，隔离开关的手柄才能显示“断开”位置），并且可用挂锁将开关锁定在断开位置上。



如需产品，请以部件形式订购，详见“分订组件型号表”

开关型号

高性能应用的 VARIO

约定发热电流

工作电流
AC-23 A/400 V

12 A	20 A	25 A
8.1 A	11 A	14.5 A

极数

辅助触点数量

3...6	3...6	3...6
1...4	1...4	1...4

开关固定

前端

后端

螺钉固定，1 或 4 孔

固定：1x Ø22.5 孔或 4x Ø22.5 螺钉

卡座安装，在 1 导轨上或螺钉固定

可逆端子排

是	是	是
---	---	---

柜门安装

安装于柜体后部
有门联锁

是	是	是
是	是	是

产品型号

带罩产品型号

V•D02 V•F02	V•D01 V•F01	V•D0 V•F0
V•F02GE	V•F01GE	V•F0GE



32 A	40A	63 A	80A	125A	175A
21.8 A	29 A	41.5 A	57 A	68.5 A	83 A
3...6	3...6	3...6	3...6	3+N+PE	3+N+PE
1...4	1...4	1...4	1...4	1...4	1...4

固定：4x Ø 5.5 螺钉

螺钉固定

是	是	是	是	是	是
是	是	是	是	是	是
是	是	是	是	是	是

V●D1 V●F1	V●D2 V●F2	V●F3	V●F4	V●F5	V●F6
V●F1GE	V●F2GE	V●F3GE	V●F4GE	V●F5GE	V●F6GE

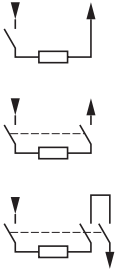
6

开关型号			V02C VZ02	V01C VZ01	V0C VZ0	VVD0 VVE0	V1C VZ1	VVD1 VVE1
环境								
符合标准			IEC 60947-3, GB14048.3					
产品认证			国产产品 CCC, CE, 进口产品 UL, CSA, UKCA, DNV-GL, EAC, IEC, CE					
防护措施			"TC"					
防护等级 (带端子防护罩时)			IP 20, 符合 IEC 529 标准					
工作环境温度		°C	- 20...+ 50					
阻燃性能			载流件 960 °C					
抗冲击性能	1/2 正弦波 = 11 ms 符合 IEC 68-2-27		30 gn			30 gn		
抗震性能	10...150 Hz, 符合 IEC 68-2-6		1 gn	1 gn				
电气特性, 交流工作								
额定工作电压 (Ue)		V	690	690	690	690	690	690
额定冲击耐受电压 (Uimp)		kV	8	8	8	8	8	8
约定自由空气发热电流 (Ith) 和额定持续电流 (Iu)		A	12	20	25		32	
约定封闭发热电流 (Ithe)		A	10	16	20		25	
额定工作功率 和电流	AC-21A/22A	230...690 V	A	12	20	25		32
		AC-23A						
		230 V	A/kW	10.6/3	14/4	19.7/5.5		19.7/5.5
		240 V	A/kW	10.6/3	14/4	19.9/5.5		18.9/5.5
		400 V	A/kW	8.1/4	11/5.5	14.5/7.5		21.8/11
		415 V	A/kW	8.1/4	11/5.5	14/7.5		21/11
		500 V	A/kW	8.9/5.5	11.9/7.5	16.7/11		16.7/11
	690 V	A/kW	8.6/7.5	12.3/11	17.5/15		17.5/15	
额定工作功率	AC-3	230/240 V	kW	1.5	3	4		4
		400/415 V	kW	3	4	5.5		7.5
		500 V	kW	4	5.5	7.5		7.5
		690 V	kW	5.5	7.5	11		11
间歇工作制级别			30	30	30		30	
正常工作条件下的特性	额定接通能力 AC-21A/22A/23A (I rms)	A/ 400 V	120	200	250		320	
	额定分断能力 AC-21A/22A/23A (I rms)	A/ 400 V	120	200	200		250	
短路特性	额定短时耐受电流 (Icw)	A/400 V/1s	300	300	300		384	
	短路条件下 (Icm) 的额定接通能力 I 峰值	kA/ 400 V	1	1	1		1	
	额定限制下的短路电流 (I rms)	kA/ 400 V	10	10	10		10	
	带 aM/gG 熔断器	A	12	20	25		35	

V2C VZ2	VVD2 VVE2	V3C VZ3	VVD3 VVE3	V4C VZ4	VVD4 VVE4	V5C	V6C	VZ7C VZ20C
IEC 60947-3, GB14048.3								IEC 60947-5, GB14048.5
国产产品 CCC, CE, 进口产品 UL, CSA, UKCA, DNV-GL, EAC, IEC, CE								
"TC"								
IP 20 符合 IEC 529 标准								
- 20...+ 50								
载流件 960 °C								
30 gn								-
1 gn								-
690	690	690	690	690	690	690	690	690
8	8	8	8	8	8	8	8	8
40	63	80	125	175	12			
32	50	63	100	140	10			
40	63	80	125	160	le/AC-15			
25.8/7.5	50.3/15	61.2/18.5	71.9/22	96.6/30	6 A			
24.8/7.5	48.2/15	58.5/18.5	68/22	92.7/30	6 A			
29/15	41.5/22	57/30	68.5/37	83/45	4 A			
28/15	40/22	55/30	66/37	80/45	4 A			
28.5/18.5	44/30	54/37	64.5/45	79/55	2 A			
17.5/15	25/22	33/30	42/37	49/45	1 A			
5.5	11	15	22	30	-			
11	18.5	22	30	37	-			
15	22	30	37	45	-			
11	18.5	18.5	30	37	-			
30	30	30	30	30	-			
400	630	800	1250	1750	-			
320	500	640	1000	1400	-			
480	756	960	1500	2100	-			
1	2.1	2.1	2.8	2.8	-			
10	10	10	10	10	1			
50	63	80	125	200	16			

保护元件

TeSys Vario 隔离开关

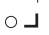
开关型号			V02C VZ02	V01C VZ01	V0C VZ0	VVD0 VVE0	V1C VZ1	VVD1 VVE1	
电气特性, 直流工作									
额定工作电流 DC-1 (L/R = 1ms) 	24 V	1 触点	A	12	20	25	32		
		2 触点	A	12	20	25	32		
		3 触点	A	12	20	25	32		
	48 V	1 触点	A	12	20	25	32		
		2 触点	A	12	20	25	32		
		3 触点	A	12	20	25	32		
	60 V	1 触点	A	12	20	25	32		
		2 触点	A	12	20	25	32		
		3 触点	A	12	20	25	32		
	110 V	1 触点	A	1.5	2	9	10		
		2 触点	A	8	10	12	16		
		3 触点	A	12	20	25	32		
	220 V	1 触点	A	1.5	2	2.5	3		
		2 触点	A	7	8	10	12		
		3 触点	A	10	14	16	20		
	250 V	1 触点	A	0.6	0.7	0.8	1		
		2 触点	A	3	4	6	8		
		3 触点	A	8	10	12	16		
额定工作电流 DC-2 至 DC-5 (L/R = 1ms)	24 V	1 触点	A	12	20	25	32		
		2 触点	A	12	20	25	32		
		3 触点	A	12	20	25	32		
	48 V	1 触点	A	12	20	25	32		
		2 触点	A	12	20	25	32		
		3 触点	A	12	20	25	32		
	60 V	1 触点	A	10	14	16	20		
		2 触点	A	12	20	25	32		
		3 触点	A	12	20	25	32		
	110 V	1 触点	A	1.5	2	2.5	3		
		2 触点	A	3	4	5	6		
		3 触点	A	12	20	25	32		
	220 V	1 触点	A	0.4	0.5	0.5	0.8		
		2 触点	A	1.4	1.5	1.5	2		
		3 触点	A	1	2	3	4		
	250 V	1 触点	A	0.3	0.4	0.5	0.8		
		2 触点	A	0.4	0.6	0.8	1		
		3 触点	A	1.2	2.4	1.6	2		
其它特性									
机械寿命	百万次工作循环		0.1	0.1	0.1		0.1		
AC-21 类下电气寿命	百万次工作循环		0.1	0.1	0.1		0.1		
DC-1 至 5 类下电气寿命	工作循环		30 000	30 000	30 000		30 000		
适用于隔离			是	是	是		是		
配线	软线 + 接线端子	mm ²	6	6	6		6		
	硬线	mm ²	10	10	10		10		
紧固扭矩		N.m	2.1	2.1	2.1		2.1		

V2C VZ-2	VVD2 VVE2	V3C VZ3	VVD3 VVE3	V4C VZ4	VVD4 VVE4	V5C	V6C	VZ7C VZ20C
40		63		80		125	175	8 (Ie/DC-11)
40		63		80		125	175	-
40		63		80		125	175	-
40		63		80		125	175	8 (Ie/DC-11)
40		63		80		125	175	-
40		63		80		125	175	-
35		40		50		60	70	4 (Ie/DC-11)
40		63		80		125	175	-
40		63		80		125	175	-
12		20		25		30	12	2 (Ie/DC-11)
20		63		80		125	175	-
40		63		80		125	175	-
4		6		8		12	15	1 (Ie/DC-11)
14		25		30		40	50	-
25		30		40		80	100	-
2		4		5		6	10	0.8 (Ie/DC-11)
12		20		25		30	40	-
20		30		40		50	61	-
40		63		80		125	175	-
40		63		80		125	175	-
40		63		80		125	175	-
40		63		80		125	175	-
40		63		80		125	175	-
40		63		80		125	175	-
25		40		50		60	70	-
40		63		80		125	175	-
40		63		80		125	175	-
5		6		8		10	12	-
8		10		20		22	24	-
40		50		63		70	80	-
1		1.5		2		2.2	2.4	-
3		4		6		7	8	-
7		10		15		16	13	-
1		1.2		1.5		1.6	1.8	-
2		3		6		7	8	-
6		8		10		12	14	-
0.1		0.03		0.03		0.03	0.03	0.1
0.1		0.03		0.03		0.03	0.03	0.1 (AC-15)
30 000		30 000		30 000		30 000	30 000	30 000 (DC-11)
是		是		是		是	是	-
6		16		16		70	70	2 x 0.75...1.5
10		25		25		95	95	2 x 1...2.5
2.1		4		4		22.6	22.6	0.7

保护元件

高性能应用的 TeSys Vario 隔离开关
完整元件

3 极旋转手柄隔离开关, 12 至 175 A

- 操作手柄标记 
- 手柄可用挂锁锁定 (不提供挂锁)
- 防护等级 IP 65



VCF0C



VCF5C



VCCF0C

安装在柜门上的主隔离开关和急停隔离开关

手柄	前面板 mm	固定	额定值 Ithe	型号	重量 kg
红色,	黄色	∅ 22.5	12	VCD02C	0.215
可用最多 3 把	60 X 60		20	VCD01C	0.215
挂锁锁定, (∅ 4 至 ∅ 8)			25	VCD0C	0.215
			32	VCD1C	0.215
			40	VCD2C	0.215
		4 个螺钉	12	VCF02C	0.250
			20	VCF01C	0.250
			25	VCF0C	0.250
			32	VCF1C	0.250
			40	VCF2C	0.250
			63	VCF3C	0.560
			80	VCF4C	0.560
红色长手柄	黄色	4 个螺钉	125	VCF5C	1.200
可用最多 3 把挂锁锁定, (∅ 4 至 ∅ 8)	90 X 90		175	VCF6C	1.200

安装在柜体后部的主隔离开关和紧急停止隔离开关⁽¹⁾

红色,	黄色	∅ 22.5	12	VCCD02C	0.392
可用最多 3 把挂锁锁定, (∅ 4 至 ∅ 8)	60 X 60		20	VCCD01C	0.392
			25	VCCD0C	0.392
			32	VCCD1C	0.392
			40	VCCD2C	0.392
		4 个螺钉	12	VCCF02C	0.527
			20	VCCF01C	0.527
			25	VCCF0C	0.527
			32	VCCF1C	0.527
			40	VCCF2C	0.527
			63	VCCF3C	0.440
			80	VCCF4C	0.680
红色长手柄	黄色	4 个螺钉	125	VCCF5C	1.320
可用最多 3 把挂锁锁定, (∅ 4 至 ∅ 8)	90 X 90		175	VCCF6C	1.320

(1) 该元件附带加长轴 VZ17C 和柜门联锁板 KZ32C 或 KZ74C。

高性能应用的密封式隔离开关 (1)

- 3 极隔离开关, 10 至 140 A, 旋转式操作手柄, 符合 IEC 60947-4-1 和 IEC 204 规范。
- 可用挂锁锁定 (不提供挂锁)
- IP 65 防护外壳, 可铅封和锁定。
- 外壳在 I (开) 位置锁定, 最大额定电流 63A。
- 前面板上的标记

○ ↓

3 极主隔离开关和急停隔离开关 (2)

操作器 手柄	前面板 尺寸 mm	Ithe A	电压 AC-23 400 V kW	集成 开关 主体	可用 附件	型号	重量 kg
红色 可用最多 3 把 挂锁锁定, (Ø 4 至 8 的轴杆)	黄色 60 x 60	10	4	V02C	2	VCF02GE	0.500
		16	5.5	V01C	2	VCF01GE	0.500
		20	7.5	V0C	2	VCF0GE	0.500
		25	11	V1C	2	VCF1GE	0.500
		32	15	V2C	2	VCF2GE	0.500
		50	22	V3C	3	VCF3GE	0.930
		63	30	V4C	3	VCF4GE	0.930



VCF0GE



VCF3GE

3 极主隔离开关 (2)

黑色 可用最多 3 把 挂锁锁定, (Ø 4 至 8 的轴杆)	黑色 60 x 60	10	4	V02C	2	VBF02GE	0.500
		16	5.5	V01C	2	VBF01GE	0.500
		20	7.5	V0C	2	VBF0GE	0.500
		25	11	V1C	2	VBF1GE	0.500
		32	15	V2C	2	VBF2GE	0.500
		50	22	V3C	3	VBF3GE	0.930
		63	30	V4C	3	VBF4GE	0.930



VBF0GE

标准应用的密封式隔离开关 (1)

- 3 极隔离开关, 10 至 32 A, 旋转式操作手柄, 符合 IEC 60947-4-1 规范。
- 防护等级 IP 55。

3 极主隔离开关和紧急停止隔离开关 (2)

红色 可用最多 1 把挂锁 锁定, (Ø 8 轴杆) 或最多 3 把挂锁锁定 (Ø 6 轴杆)	黄色 60 x 60	20	7.5	V0C	0	VCFN25GE	0.512
		25	11	V1C	0	VCFN32GE	0.512
		32	15	V2C	0	VCFN40GE	0.512

(1) 整体型号仅供参考, 具体请参考 6/24。

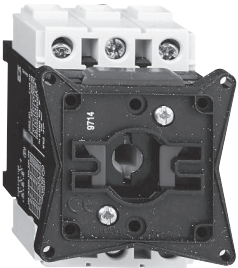
(2) 有关隔离开关的特性, 请咨询所在当地的区域销售办事处。

密封式起动器

TeSys Vario 密封式隔离开关, 由用户组装



VBFXGE2



V0C

空壳体

防护等级 IP 65 外壳, 带有红色操作手柄和黄色前面板 (用于安装主隔离开关或急停隔离开关)

开关主体	lthe A	可用附件	型号	重量 kg
V02C...V2C	10...32	2	VCFXGE1	0.340
V02C...V2C	10...32	4	VCFXGE4	0.660
V3C 和 V4C	50...63	3	VCFXGE2	0.660

IP 65 外壳, 带有黑色可挂锁锁定的操作手柄和黑色前面板 (用于安装主隔离开关或急停隔离开关)

开关主体	lthe A	可用附件	型号	重量 kg
V02C...V2C	10...32	2	VBFXGE1	0.340
V02C...V2C	10...32	4	VBFXGE4	0.660
V3C 和 V4C	50...63	3	VBFXGE2	0.660

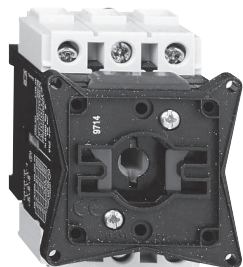
高性能应用的隔离开关⁽¹⁾

描述	额定值 lthe	型号	重量 kg
3 极隔离开关	10	V02C	0.200
	16	V01C	0.200
	20	V0C	0.200
	25	V1C	0.200
	32	V2C	0.200
	50	V3C	0.255
	63	V4C	0.255

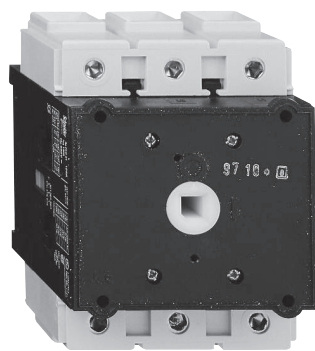
(1) 有关隔离开关的特性, 请咨询所在当地的区域销售办事处。

保护元件

高性能应用的 TeSys Vario 隔离开关
开关本体，附加模块，辅助触点
(用于客户组装)



V0C



V5C



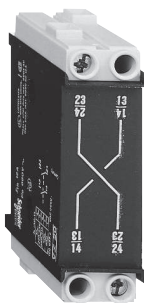
VZ0



VZ11



VZ15



VZ20C

开关本体

描述	额定值 Ithe	型号	重量 kg
3 极 隔离开关	12	V02C	0.200
	20	V01C	0.200
	25	V0C	0.200
	32	V1C	0.200
	40	V2C	0.200
	63	V3C	0.255
	80	V4C	0.255
	125	V5C	0.900
	175	V6C	0.900

附加模块

主极模块	12	VZ02	0.050
	20	VZ01	0.050
	25	VZ0	0.050
	32	VZ1	0.050
	40	VZ2	0.050
	63	VZ3	0.100
	80	VZ4	0.100
	中性极模块 带有先通后断触点	12 至 40	VZ11
63 和 80		VZ12	0.100
125 和 175		VZ13	0.250
接地模块	12 至 40	VZ14	0.050
	63 和 80	VZ15	0.100
	125 和 175	VZ16	0.250

辅助触点模块

辅助触点模块	N/O + N/C ⁽¹⁾	VZ7C	0.050
带有 2 个辅助触点	N/O + N/O	VZ20C	0.050

(1) 后通 N/O，先断 N/C 触点。

保护元件

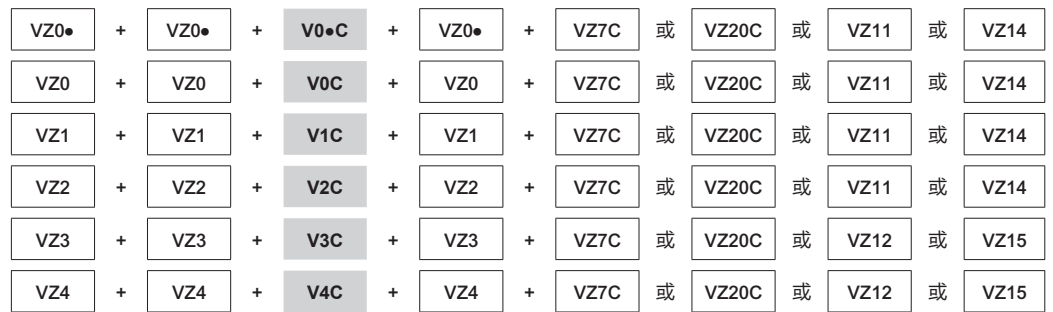
高性能应用的 TeSys Vario 隔离开关
 开关本体，附加模块，辅助触点
 (用于客户组装)

可以安装在开关本体上的附加模块的最大数量

开关本体每侧 1 个附加模块时，



开关本体每侧 2 个附加模块时，



注：安装在开关本体旁的附加模块是主极。每个开关本体最多能加 3 个主极。

密封式起动器

TeSys Vario 密封式隔离开关
附加模块



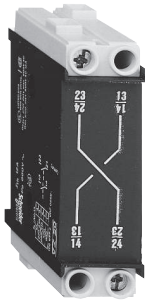
VZ0



VZ11



VZ15



VZ20C

用于壳体 VCF 和 VBF 的附加模块

描述	额定值 Ithe	型号	重量 kg
主极模块 (安装在壳体之内)	10	VZ02	0.050
	16	VZ01	0.050
	20	VZ0	0.050
	25	VZ1	0.050
	32	VZ2	0.050
	50	VZ3	0.100
	63	VZ4	0.100
中性极模块 带先通后断触点	10 至 32	VZ11	0.050
	50 和 63	VZ12	0.100
	100 和 140	VZ13	0.250
接地模块	10 至 32	VZ14	0.050
	50 和 63	VZ15	0.100
	100 和 140	VZ16	0.250
辅助触点模块 带有 2 个辅助触点	N/O + N/C ⁽¹⁾	VZ7C	0.050
	N/O + N/O	VZ20C	0.050

开关本体上可以安装的最多附加模块数量

开关本体每侧 1 个附加模块⁽²⁾。

VZ7C 或 VZ20C	+	V0•C	+	VZ7C 或 VZ20C
或				或
VZ11 或 VZ12	+		+	VZ11 或 VZ12
或		V0C		或
VZ14 或 VZ15	+	至	+	VZ14 或 VZ15
或		V4C		或
VZ0P/VZ0 至 VZ4	+		+	VZ0•/VZ0 至 VZ4

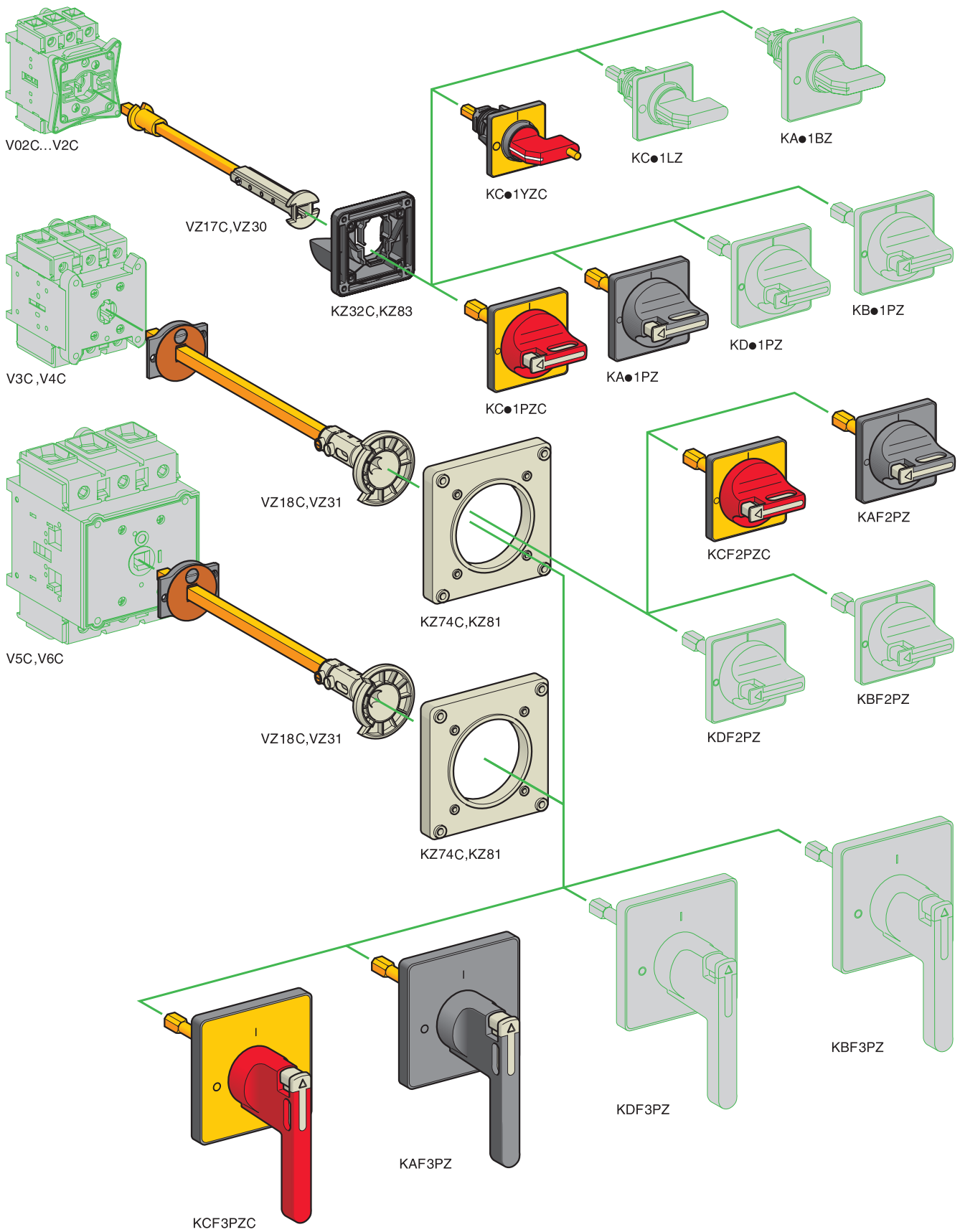
注：安装在开关本体旁的附加模块是主极。

每个开关本体最多能加 3 个主极。

对于从 02GE 到 2GE 的 VCF 和 VBF 外壳，只能安装一个辅助接触块 VZ7 或 VZ20。


(1) 后通 N/O 触点，先断 N/C 触点。

(2) 对于从 02GE 到 2GE 的 VCF 和 VBF 密封式起动器，只能安装一个 VZ7C 或 VZ20 辅助触点模块。



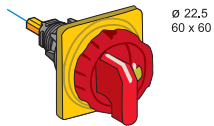
保护元件

TeSys Vario 隔离开关 操作手柄 (用于客户组装)

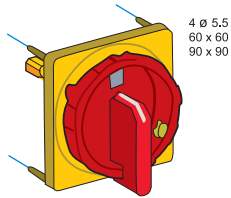
- 操作手柄标记 
- 可用挂锁锁定的操作手柄 (不提供挂锁)
- 防护等级 IP 65

主隔离开关和急停隔离开关的手柄和前面板

用于开关 本体	操作手柄		型号	重量 kg
	手柄	前面板 尺寸 mm		
V02C...V2C	红色, 可用 1 把挂锁锁定 (Ø 4 至 Ø 6)	黄色 45 x 45	Ø 22.5 4 个螺钉	KCC1YZ 0.050 KCE1YZ 0.040
		黄色 60 x 60	Ø 22.5 4 个螺钉	KCD1PZC 0.082 KCD1YZC 0.075 KCF1PZC 0.075
	红色, 可用最多 3 把 挂锁锁定 (Ø 4 至 Ø 8)	黄色 60 x 60	4 个螺钉	KCF1YZ C (IP 40) 0.060
		黄色 90 x 90	4 个螺钉	KCF2PZC 0.070 KCF2YZC (IP 40) 0.070 KCG2YZ ⁽¹⁾ (IP 40) 0.100
V3C 和 V4C	红色, 可用最多 3 把挂锁 锁定 (Ø 4 至 Ø 8)	黄色 60 x 60	4 个螺钉	KCF2PZC 0.070 KCF2YZC (IP 40) 0.070 KCG2YZ ⁽¹⁾ (IP 40) 0.100
V5C 和 V6C	红色, 长手柄可用 最多 3 把挂锁锁定, (Ø 4 至 Ø 8)	黄色 90 x 90	4 个螺钉	KCF3PZC ⁽¹⁾ 0.160



KCD1YZC
(KCF1YZC, KCF2YZC, 螺钉安装)

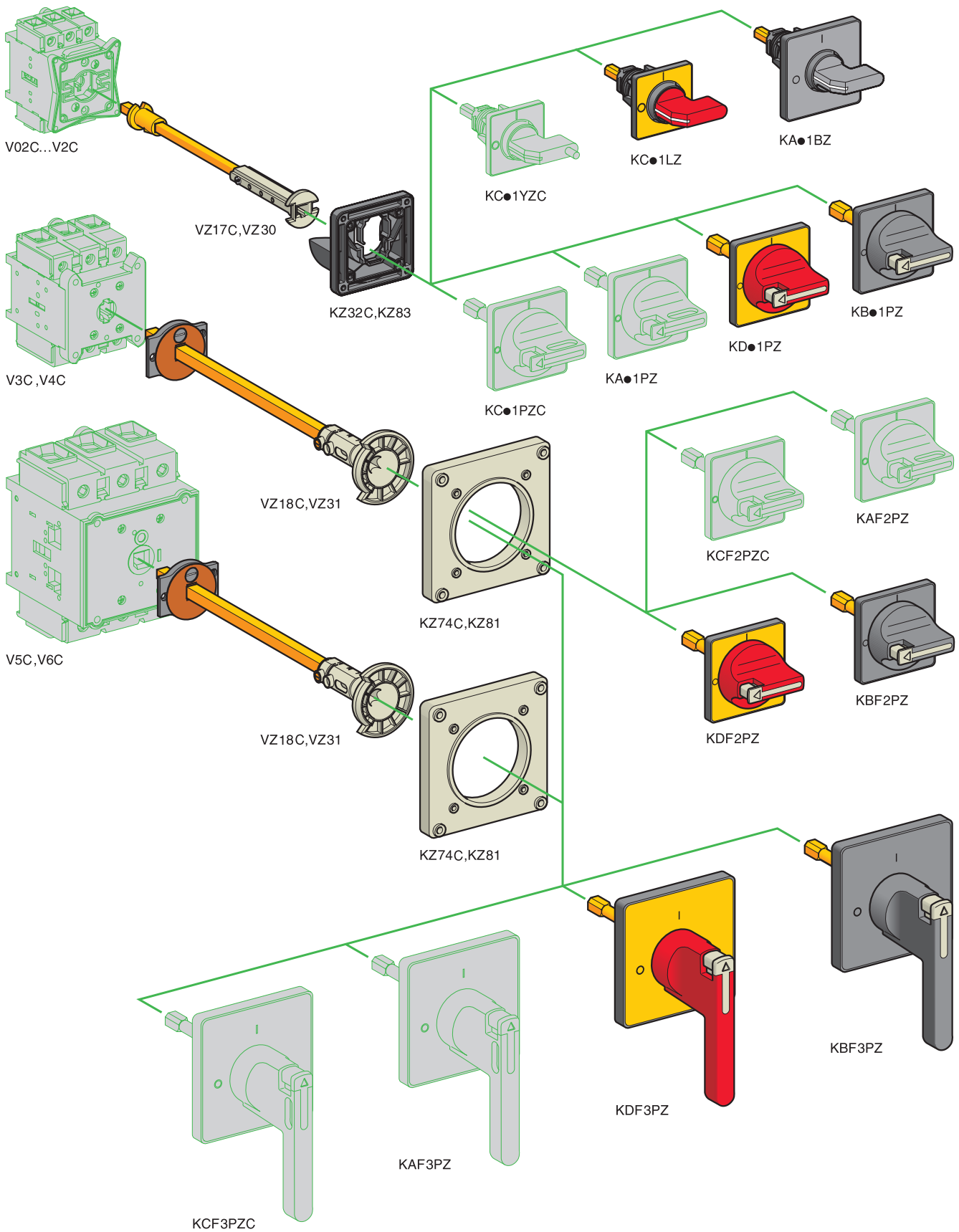


KCG2YZ

主隔离开关的手柄和前面板


用于开关 本体	操作手柄		型号	重量 kg
	手柄	前面板 尺寸 mm		
V02C...V2C	黑色, 可用最多 3 把挂锁 锁定 (Ø 4 至 Ø 8)	黑色 60 x 60	Ø 22.5 4 个螺钉	KAD1PZ 0.082 KAF1PZ 0.075
		黑色 90 x 90	4 个螺钉	KAF2PZ 0.070 KAF3PZ ⁽¹⁾ 0.160
V3C 和 V4C	黑色, 可用最多 3 把挂锁 锁定 (Ø 4 至 Ø 8)	黑色 60 x 60	4 个螺钉	KAF2PZ 0.070
V5C 和 V6C	黑色, 可用最多 3 把 挂锁锁定 (Ø 4 至 Ø 8)	黑色 90 x 90	4 个螺钉	KAF3PZ ⁽¹⁾ 0.160

(1) 对于 63 和 80 A 的隔离开关, 适配器板 KZ106 必须单独订购。



保护元件

TeSys Vario 隔离开关
操作手柄、手柄和前面板
(用于客户组装)

- 操作手柄标记 
- 防护等级 IP 65

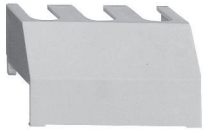
主隔离开关及急停隔离开关的手柄和前面板

用于开关 本体	操作手柄 手柄	前面板 尺寸 mm	固定	型号	重量 kg
V02C...V2C	红色, 不可挂锁锁定	黄色 45 x 45	Ø 22.5	KCC1LZ	0.050
				4 个螺钉	KCE1LZ
		黄色 60 x 60	Ø 22.5	KDD1PZ	0.082
			4 个螺钉	KDF1PZ	0.075
V3C 和 V4C	红色手柄 不可挂锁锁定	黄色 60 x 60	4 个螺钉	KDF2PZ	0.070
V5C 和 V6C	红色手柄 不可挂锁锁定	黄色 90 x 90	4 个螺钉	KDF3PZ ⁽¹⁾	0.160

隔离开关的手柄和前面板

用于开关 本体	操作手柄 手柄	前面板 尺寸 mm	固定	型号	重量 kg
V02C...V2C	黑色, 不可挂锁锁定	黄色 45 x 45	Ø 22.5	KAC1BZ	0.050
				4 个螺钉	KAE1BZ
		黑色 60 x 60	Ø 22.5	KBD1PZ	0.055
			4 个螺钉	KBF1PZ	0.045
V3C 和 V4C	黑色, 不可挂锁锁定	黑色 60 x 60	4 个螺钉	KBF2PZ	0.070
V5C 和 V6C	黑色, 不可挂锁锁定	黑色 90 x 90	4 个螺钉	KBF3PZ ⁽¹⁾	0.160

(1) 对于 63 和 80 A 的隔离开关, 适配器板 KZ106 必须单独订购 (请参阅下页)。



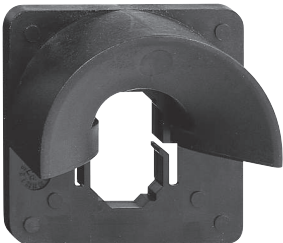
VZ8



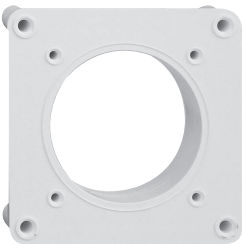
VZ26



VZ18C



KZ32C



KZ81

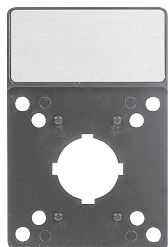
进出线端子壳体

描述	用于	型号	重量 kg
用于开关本体 (3极壳体)	V02C...V2C	VZ8	0.015
	V3C 和 V4C	VZ9	0.020
	V5C 和 V6C	VZ10	0.060
用于附加极模块 (单极壳体)	VZ02...VZ2, VZ11, VZ14	VZ26	0.005
	VZ3, VZ4, VZ12, VZ15	VZ27	0.007
	VZ13, VZ16	VZ28	0.020
用于带有两个辅助触点的触点模块	-	VZ29	0.005

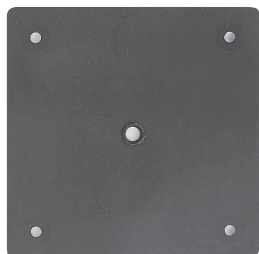
柜门联锁套件

安装在柜体后部的原固定隔离开关，直接操动器除外

描述	用于	距离 柜体后部 / 门距离 mm	批量销售	元件型号	重量 kg	
延伸轴	V02C...V2C	300...330	1	VZ17C	0.075	
		400...430	1	VZ30	0.125	
	V3C 和 V4C	300...320	1	VZ18	0.170	
		400...420	1	VZ31	0.215	
	V5C 和 V6C	330...350	1	VZ18	0.170	
		430...450	1	VZ31	0.215	
柜门联锁板	V02C...V2C	-	5	KZ32C	0.177	
	V3C...V6C	-	5	KZ74C	0.020	
描述	用于在柜门上安装 手柄的面板，4个 螺钉固定	前面板尺寸 mm	批量销售	元件型号	重量 kg	
		V02C...V2C	45 x 45 或 60 x 60	5	KZ83	0.205
		V3C 和 V4C	60 x 60	5	KZ81	0.010
	V3C...V6C	90 x 90	5	KZ81	0.010	
用于隔离开关的 适配器板	V3C 和 V4C	90 x 90	5	KZ106	0.075	



KZ15



KZ67



Z01

操作手柄附件

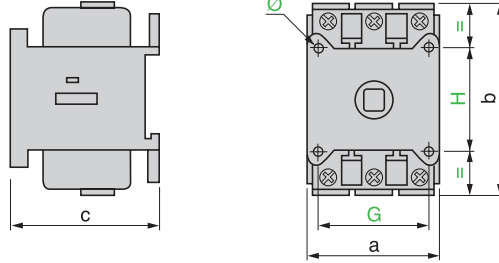
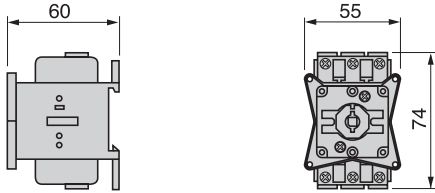
描述	用于	前面板尺寸 mm	批量销售	元件型号	重量 kg
带有银白色 空白铭牌的 铭牌座	前面板	45 x 45	5	KZ13	0.060
		60 x 60	5	KZ15	0.065
		90 x 90	5	KZ103	0.070
不带铭牌的 铭牌座	前面板	45 x 45	20	KZ14	0.060
		60 x 60	10	KZ16	0.065
		90 x 90	5	KZ101	0.070
银白色的空铭牌 用于客户 作出标记	KZ14	-	20	KZ76	0.020
	KZ16	-	10	KZ77	0.010
	KZ101	-	5	KZ100	0.005
密封套件 (IP65)	V02C...V2C	60 x 60	5	KZ66	0.033
	V3C 和 V4C	60 x 60	5	KZ62	0.033
	V3C...V6C	90 x 90	5	KZ67	0.064
紧固工具	用于使用 $\varnothing 22.5$ 孔安装的操作手柄	-	5	Z01	0.050

隔离开关

开关本体

V0•C, V0C 至 V2C

V3C 至 V6C



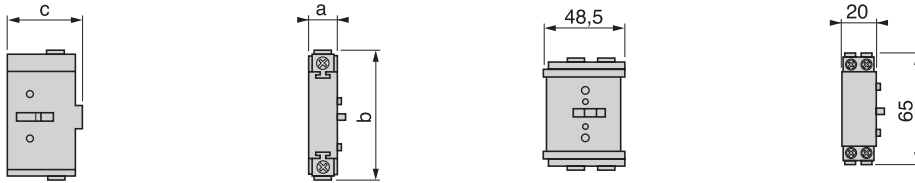
	a	b	c	G	H	Ø
V3C, V4C	60	83	65	48	48	3
V5C, V6C	90	125	90	68	68	4.5

附加模块

VZ02 至 VZ4

VZ11 至 VZ16

VZ7C, VZ20C



	a	b	c
VZ02 和 VZ01, VZ0 至 VZ2, VZ11, VZ14	16	74	35
VZ3, VZ4, VZ12, VZ15	20	83	46
VZ13, VZ16	30	125	63

安装在柜门上的隔离开关

V0•C, V0C 至 V4C

4 螺钉固定

V0•C, V0C 至 V2C

单孔固定

单孔固定

V0•C,
V0C 至 V2C

4 个螺钉固定

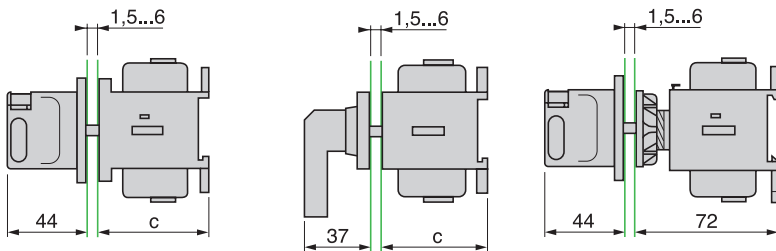
45 x 45 前面板

V0•C, V0C 至 V2C

4 个螺钉固定

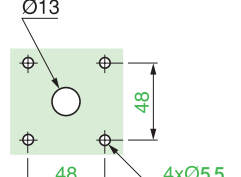
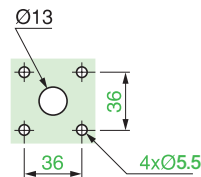
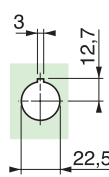
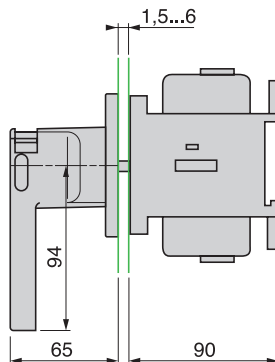
60 x 60 前面板

V0•C, V0C 至 V4C

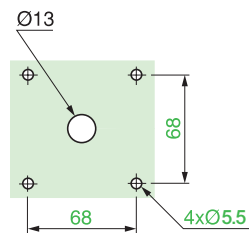


	c
V0•C, V0C 至 V2C	60
V3C, V4C	65

V5C 和 V6C



4 个螺钉固定
90 x 90 前面板

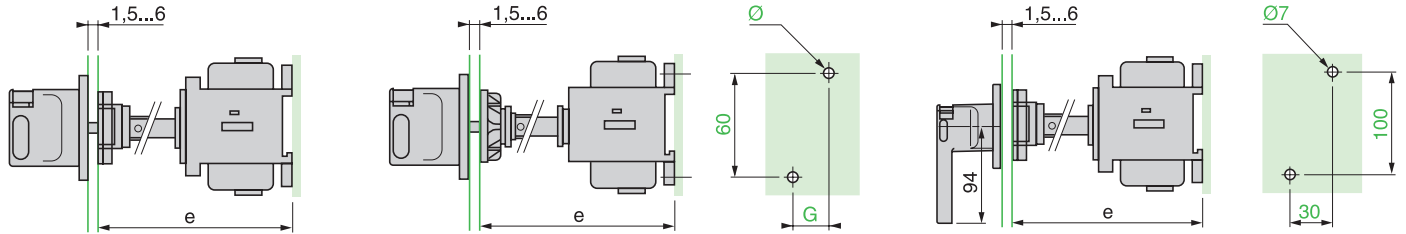


安装在柜体后部的隔离开关

V0•C, V0C 至 V2C, 带有加长轴
VZ17C 或 VZ30
(卡座安装, 导轨可用于 V0•C 至 V2C)

V3C 至 V4C, 带有加长轴
VZ18C 或 VZ31

V5C 和 V6C, 带有加长轴
VZ18C 或 VZ31

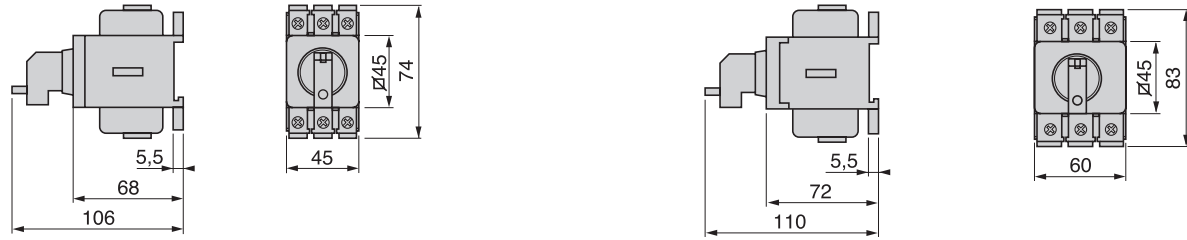


		加长轴	距离 (e) 柜体后部 / 门 mm	Ø	G			加长轴	距离 (e) 柜体后部 / 门 mm
V02C 和 V01C	VZ17C		300...330	2 x 4.2	15	V5C 和 V6C	VZ18C		330...350
V0C 至 V2C	VZ30		400...430	2 x 4.2	15		VZ31		430...450
V3C 和 V4C	VZ18C		300...320	2 x 5	20				
	VZ31		400...420	2 x 5	20				

用于模块化配电盘的隔离开关

VV•0 至 VV•2

VV•3 和 VV•4



电路图

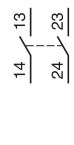
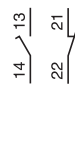
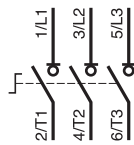
开关本体
V02C 和 V01C
V0C 至 V6C

主极模块
VZ02 和 VZ01
VZ0 至 VZ4

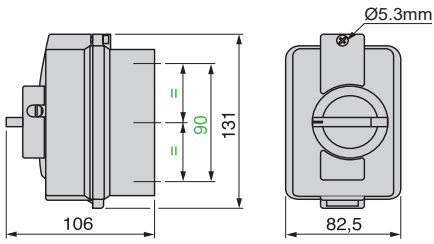
中性极模块
VZ11 至 VZ13

辅助触点模块
VZ7C

VZ20C

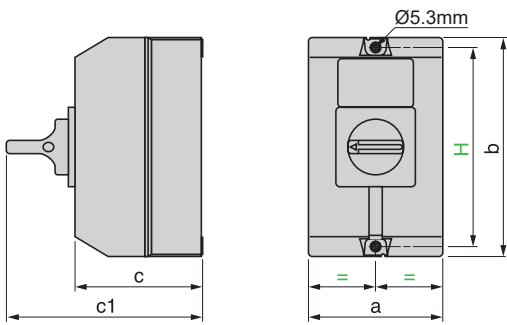


VCFN25GE 至 VCFN40GE



线缆密封装置: 2 x 16 P 顶部和底部

VCF 或 VBF02GE 至 4GE
VCFX 或 VBFXGE1 至 GE4



	a	b	c	c1	H
V•F02GE 至 V•F2GE, V•FXGE1⁽¹⁾	90	146	85	131	130
V•F3GE 和 V•F4GE⁽²⁾	157	180	107	152	164
V•FXGE2 和 V•FXGE4⁽²⁾	157	180	107	152	164

(1) 线缆密封装置 2 x 16 P 顶部和底部

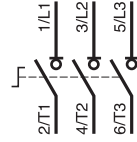
(2) 线缆密封装置 2 x 16/21/29 P 顶部和底部

密封式起动器

TeSys Vario 密封式隔离开关

电路图

隔离开关
密封式
或开关本体



主极
模块



中性极
模块



辅助触点模块

VZ7C



VZ20C





VCF0C

黄色面板无连杆隔离开关

整体			分订组件		
型号	本体	面板	整体	分订组件	
			型号	本体	面板
VCD02C	V02C	KCD1PZC	VCF02C	V02C	KCF1PZC
VCD01C	V01C	KCD1PZC	VCF01C	V01C	KCF1PZC
VCD0C	V0C	KCD1PZC	VCF0C	V0C	KCF1PZC
VCD1C	V1C	KCD1PZC	VCF1C	V1C	KCF1PZC
VCD2C	V2C	KCD1PZC	VCF2C	V2C	KCF1PZC
			VCF3C	V3C	KCF2PZC
			VCF4C	V4C	KCF2PZC
			VCF5C	V5C	KCF3PZC
			VCF6C	V6C	KCF3PZC



VBD0

黑色面板无连杆隔离开关

整体			分订组件		
型号	本体	面板	整体	分订组件	
			型号	本体	面板
VBD02	V02C	KAD1PZ	VBF02	V02C	KAF1PZ
VBD01	V01C	KAD1PZ	VBF01	V01C	KAF1PZ
VBD0	V0C	KAD1PZ	VBF0	V0C	KAF1PZ
VBD1	V1C	KAD1PZ	VBF1	V1C	KAF1PZ
VBD2	V2C	KAD1PZ	VBF2	V2C	KAF1PZ
			VBF3	V3C	KAF2PZ
			VBF4	V4C	KAF2PZ
			VBF5	V5C	KAF3PZ
			VBF6	V6C	KAF3PZ



VCCF0C

黄色面板带连杆隔离开关

整体			分订组件		
型号	本体	面板	长轴	联锁板	
VCCD02C	V02C	KCD1PZC	VZ17C	KZ32C	
VCCD01C	V01C	KCD1PZC	VZ17C	KZ32C	
VCCD0C	V0C	KCD1PZC	VZ17C	KZ32C	
VCCD1C	V1C	KCD1PZC	VZ17C	KZ32C	
VCCD2C	V2C	KCD1PZC	VZ17C	KZ32C	
VCCF02C	V02C	KCF1PZC	VZ17C	KZ32C	
VCCF01C	V01C	KCF1PZC	VZ17C	KZ32C	
VCCF0C	V0C	KCF1PZC	VZ17C	KZ32C	
VCCF1C	V1C	KCF1PZC	VZ17C	KZ32C	
VCCF2C	V2C	KCF1PZC	VZ17C	KZ32C	
VCCF3C	V3C	KCF2PZC	VZ18C	KZ74C	
VCCF4C	V4C	KCF2PZC	VZ18C	KZ74C	
VCCF5C	V5C	KCF3PZC	VZ18C	KZ74C	
VCCF6C	V6C	KCF3PZC	VZ18C	KZ74C	



VBF0GE

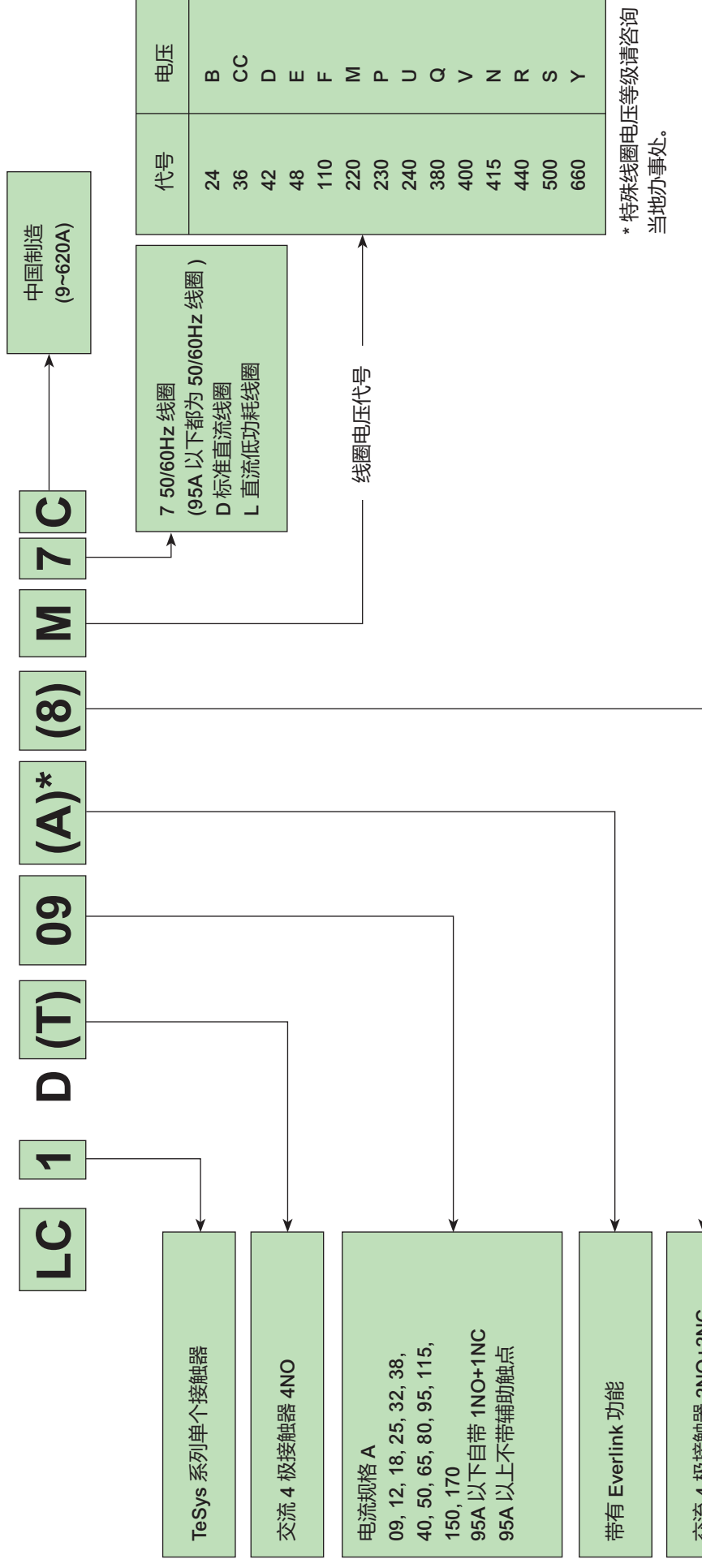
密封式隔离开关

整体			分订组件		
型号	本体	外壳	整体	分订组件	
			型号	本体	外壳
VCF02GE	V02C	VCFXGE1	VBF02GE	V02C	VBFXGE1
VCF01GE	V01C	VCFXGE1	VBF01GE	V01C	VBFXGE1
VCF0GE	V0C	VCFXGE1	VBF0GE	V0C	VBFXGE1
VCF1GE	V1C	VCFXGE1	VBF1GE	V1C	VBFXGE1
VCF2GE	V2C	VCFXGE1	VBF2GE	V2C	VBFXGE1
VCF3GE	V3C	VCFXGE2	VBF3GE	V3C	VBFXGE2
VCF4GE	V4C	VCFXGE2	VBF4GE	V4C	VBFXGE2

例如：需要隔离开关 VCD01C，则应订购本体 V01C 和面板 KCD1PZC，原因是本体 V01C 已取得 CCC 认证，且面板 KCD1PZC 不在 CCC 认证范围内。

附录一 电动机启动与保护产品选型指南

Deca系列产品型号含义



* 特殊线圈电压等级请咨询当地办事处。

* LC1D40A AC3/AC3e 下的额定工作电流为41A。

注：直流低功耗线圈控制以及四极接触器，请与施耐德电气各地办事处联系。
TeSys 系列接触器与 TeSys 系列热继电器可以直接插装，但与其他系列热继电器不可以直接插装。
仅 40A-65A 提供 Everlink 功能。

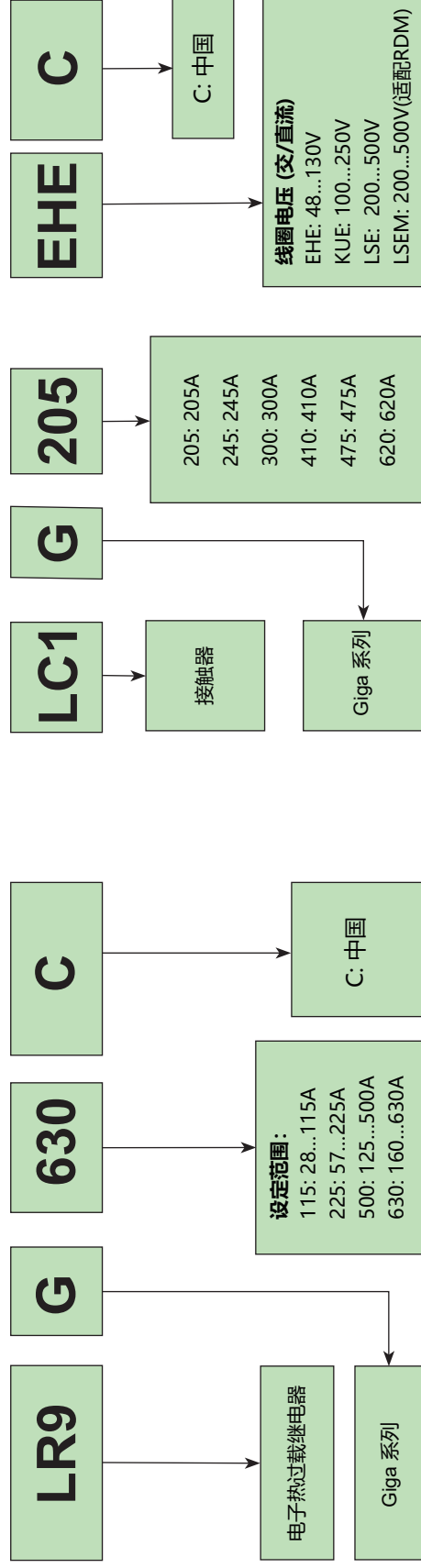
Giga系列产品型号含义



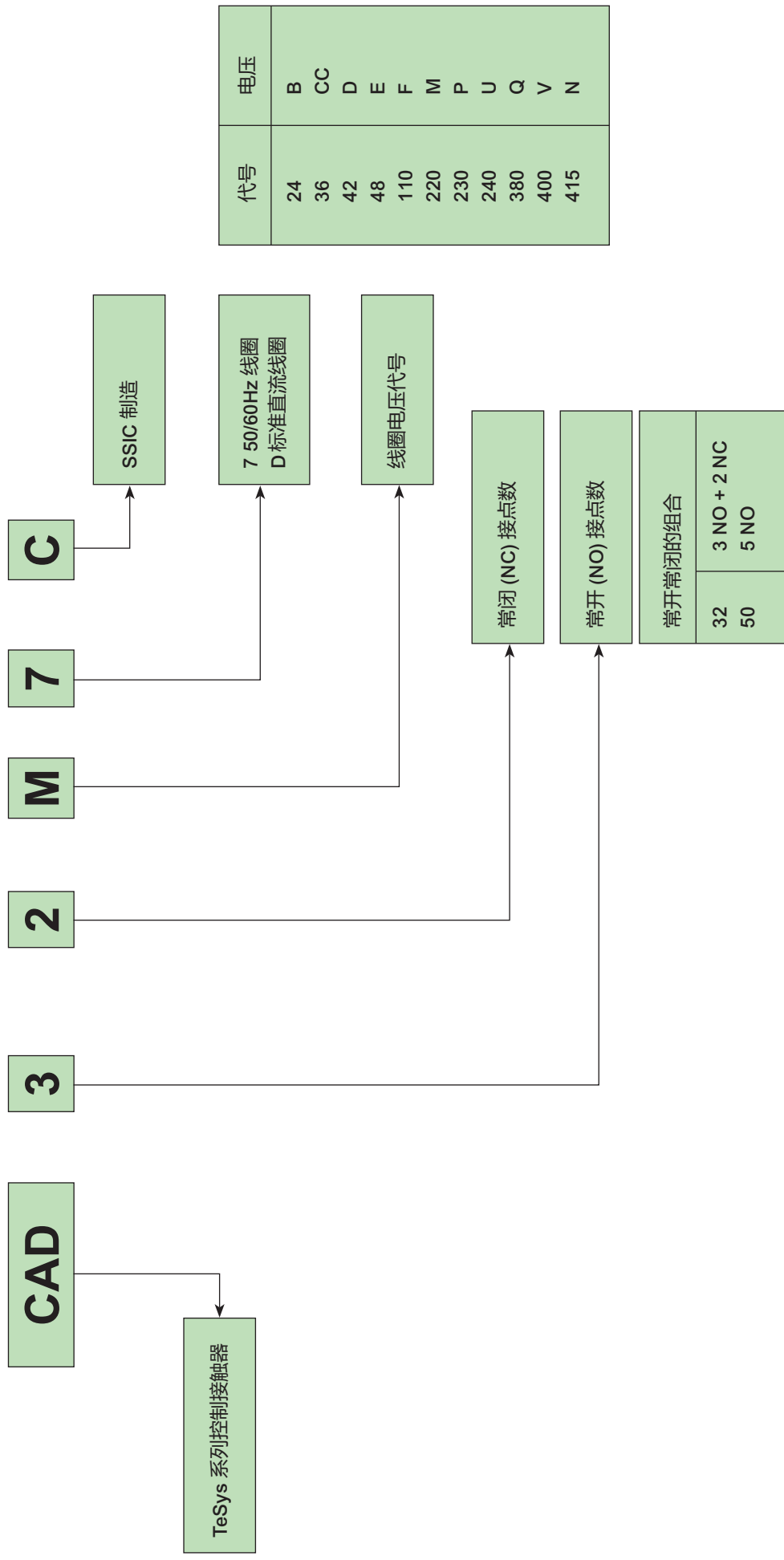
Giga 接触器



Giga 热过载继电器

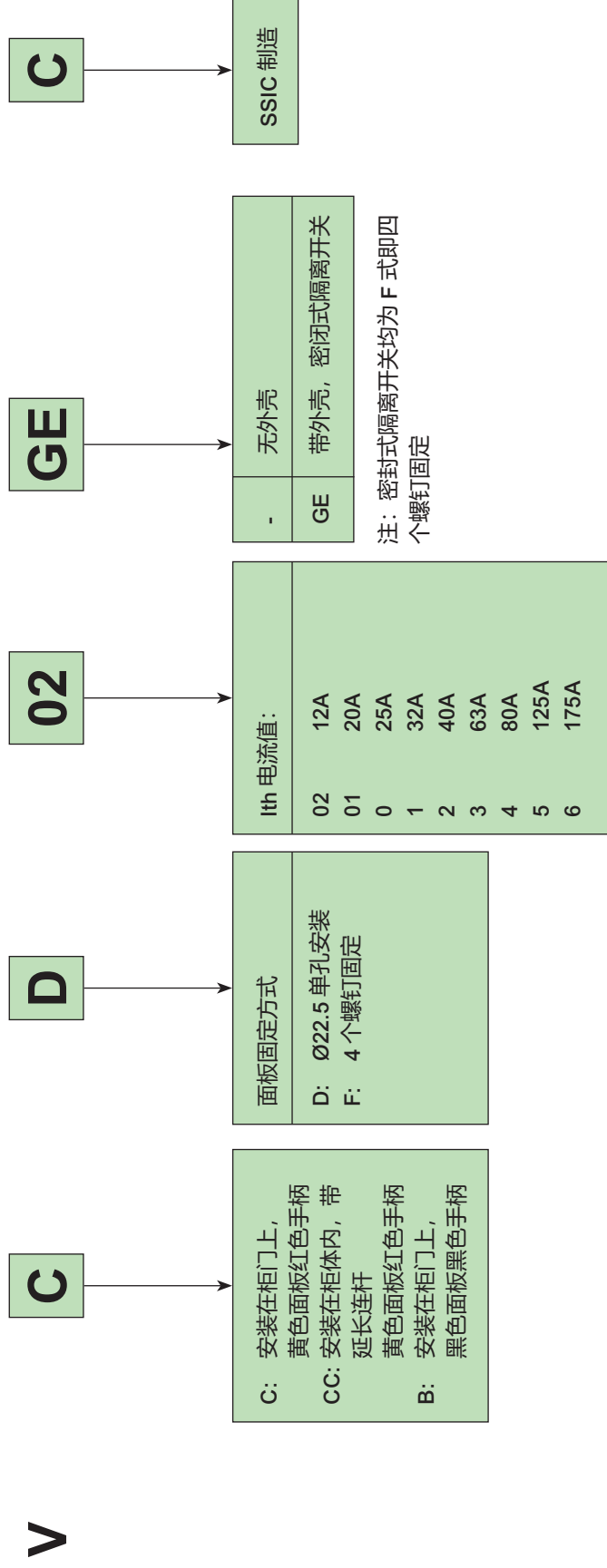


控制继电器型号含义



注：直流低功耗线圈控制继电器，请与施耐德电气各地办事处联系。

VARIO 隔离开关



注:

1. 对于密闭式隔离开关, Ith 要降容使用
2. 密闭式隔离开关 无 125A、175A 两档
3. 由于整体型号无 CCC, 请参考样本分订组件型号表订购

电动机起动器 (磁力起动器)

BE1



BE1 电动机起动器

0 15 0



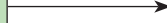
额定功率代号
0075: 0.75 kW
0150: 1.5 kW
0220: 2.2 kW
0300: 3.0 kW
0400: 4.0 kW
0550: 5.5 kW
0750: 7.5 kW
1100: 11 kW
1500: 15 kW

Q5



交流接触器线圈控制电压
Q5: 380V 50Hz
P7: 230V 50/60Hz
V7: 400V 50/60Hz

TE



TE: Telemecanique
FS: 特定客户

* 其他电压等级请咨询当地办事处。

热继电器的型号含义

LRD

12

C

* LRD43 及 LR9 为进口产品，
型号末尾不加 "C"。

SSIC 制造

热过载继电器
LRD 热元件式
LRD33 热元件式
LRD43 热元件式
LRD48 热元件式
LR9 电子式

LRD 配 D09~D38 接触器
配 LADz~7B106 独立安装底座
LRD3 配 D40A~D65A 接触器
配 LAD-96560C 独立安装底座
LRD33 配 D40~D95 接触器
配 LA7~D3064C 独立安装底座
LRD43 配 D115~D170 接触器
LRD48 配 D115~D620 接触器
配 LAES1, LAES2 安装支架
(LRD 480~486)
LR9D 配 D115~D170 接触器

LRD 10A 脱扣等级

TeSys 系列接触器与 TeSys 系列热继电器可以直接插装，但与其他系列热继电器不可以直接插装

LRD 型号	代号	整定电流范围内 (A)	配合接触器	
LRD	01	0.10~0.16	D09~D38	
	02	0.16~0.25		
	03	0.25~0.40		
	04	0.40~0.63		
	05	0.63~1		
	06	1~1.6		
	07	1.6~2.5		
	08	2.5~4		
	10	4~6		
	12	5.5~8		
	14	7~10		
	16	9~13		D12~D38
	21	12~18		D18~D38
	22	16~24		D25~D38
32	23~32	D32~D38		
35	30~38	D32~D38		
LRD3	25	17~25	D40A~D65A	
	32	23~32		
	40	30~40		
	50	37~50		
	65	48~65		
	22	17~25		
	53	23~32		
LRD33	55	30~40	D80 和 D95	
	57	37~50		
	59	48~65		
	61	55~70		
	63	63~80		
	65	80~104		
	67	80~104		
LRD43	65	80~104	D115~D170	
	67	95~120		
	69	110~140		
LRD48	0	51~81	D205 D245~D410	
	1	62~99		
	2	84~135		
	3	124~198		
	4	146~234		
	5	174~279		
	6	203~333		
	7	259~414		
	8	321~513		
9	394~630			
LR9D53	67	60~100	D410 D475 D620 D115~D170	
	69	90~150		

电动机热磁断路器

GV

2

2: 电流范围 0.1~32A
3: 电流范围 9~80A

ME

ME: 按钮式控制热磁断路器
PM/P: 旋钮式控制热磁断路器

01

	代号	整定电流范围 (A)
GV2	01	0.10~0.16
	02	0.16~0.25
	03	0.25~0.40
	04	0.40~0.63
	05	0.63~1
	06	1~1.6
	07	1.6~2.5
	08	2.5~4
	10	4~6.3
	14	6~10
	16	9~14
	20	13~18
21	17~23	
22	20~25	
32	24~32	
GV3	13	9~13
	18	12~18
	25	17~25
	32	23~32
	40	30~40
	50	37~50
	65	48~65
	73	62~73
80	70~80	

C

中国生产

* GV3 为进口产品末尾不加 C。

附录二 索引

B	
BE1	1/92-1/93

C	
CAD	2/2-2/4, 2/7

D	
DX1A	3/14

G	
GK2A	4/27
GV1F	4/27
GV1G	4/27
GV1L	4/21
GV1V	4/25
GV2A	4/27
GV2E	4/29
GV2G	4/12, 4/27
GV2K	4/29
GV2MC	4/29
GV2ME	4/2-4/6, 4/8, 4/19
GV2N	4/29
GV2PM	4/3-4/6, 4/8, 4/19
GV2RS	4/2-4/6, 4/8, 4/19
GV2SN	4/29
GV2V	4/27
GV3A	4/10, 4/25
GV3B	4/11, 4/25
GV3D	4/11, 4/25
GV3P	4/3-4/4, 4/7-4/8, 4/19
GVAD	4/9, 4/21
GVAE	4/9, 4/21
GVAM	4/9, 4/21
GVAN	4/9, 4/21
GVAU/S	4/11, 4/21
GVAX	4/11, 4/21

K	
KAC	6/18
KAD	6/16
KAE	6/18
KAF	6/16
KBD	6/18
KBF	6/18
KCC	6/16, 6/18
KCD	6/16
KCE	6/16
KCF	6/16
KZ	6/19-6/20

L	
LA4D	1/18, 1/31
LA5F	1/32
LA6DK	1/18, 1/30, 2/8
LA7D	3/14
LA9D	1/24-1/25, 1/32, 3/14
LA9E	4/25
LA9F	1/27, 1/32, 3/14
LA9LB	4/21
LAD3	4/25
LAD4	1/18, 1/31, 2/8
LAD6K	1/18, 1/30, 2/8
LAD7	3/14, 5/6
LAD8	1/19, 1/29
LAD9	1/24
LADN	1/19, 1/29
LADR	1/19, 1/30, 2/8
LADS	1/19, 1/30, 1/51, 2/8
LADT	1/19, 1/25, 1/30, 2/8
LC1D09D620	1/2-1/17, 1/20
LC1DT	1/22
LC2D	1/23
LC1DG/M/P/T/W	1/87
LR9D	3/9-3/10, 3/11
LR9F	3/12
LR97D	5/4-5/6
LRD	3/7-3/8, 3/11
LT47	5/4-5/6
LX1FG	1/33
LX1FH	1/34
LX1FJ	1/34
LX1FK	1/35
LX1FL	1/35
LX9FG	1/36
LX9FH	1/36
LX9FJ	1/37
LX9FK	1/37
LX9FL	1/37

V	
V02V6	6/4-6/7, 6/11-6/12
VBD	6/2-6/3, 6/9, 6/25
VBF	6/2-6/3, 6/9, 6/10, 6/25-6/26
VBFX	6/11
VCD	6/2-6/3, 6/8
VCCD	6/2-6/3, 6/8, 6/25
VCCF	6/2-6/3, 6/8, 6/26
VCF	6/2-6/3, 6/8, 6/10, 6/25-6/26
VCFN	6/10
VCFX	6/11
VVD	6/4-6/7, 6/9
VVE	6/4-6/7, 6/9
VZ	6/4-6/7, 6/12, 6/14, 6/19
VZN	6/19



Green Premium™

倡导业内环保产品



Green Premium™

产品

Green Premium是一个能够有助于您在保持经济效率的同时有效开发和推行环保政策的标签。

这一生态标签能够确保符合最新的环保法规，并且其作用还不止于此。

在施耐德电气生产的产品中，有超过75%已经被授予了Green Premium绿色产品认证标志

施耐德电气Green Premium生态标签致力于提供透明化信息并公开环境受产品影响的相关可靠信息：

RoHS

施耐德电气的产品在全球范围内满足RoHS要求，即使该产品无需满足此规定条款。合规证书符合欧洲标准的产品计划，此标准旨在消除有害物质。

REACH

施耐德电气对其全球范围内生产的产品执行严格的REACH法规，并公开产品中是否存在高关注度物质（SVHC）的详细信息。

PEP：产品环保概况

施耐德电气公开一整套环保数据，包括针对其所有产品生命周期各个阶段的碳足迹和能耗数据，并符合ISO 14025 PEP ecopassport计划要求。PEP尤其适用于监测、控制、节能以及降低碳排放量。

EoLI：生命周期终止指导

这些指令可以方便快捷地获取：

- 施耐德电气产品的可循环利用率。
- 给予在产品拆除过程中以及回收利用前减少人员危害的指南。
- 用于循环处理或选择性处理的部件识别信息，减轻环境危害/非标准循环处理流程。



深入了解我们所倡导的绿色定义.....

[查看相关产品!](#)

施耐德电气(中国)有限公司

施耐德电气(中国)有限公司	北京市朝阳区望京东路6号施耐德电气大厦	邮编: 100102	电话: (010) 84346699	传真: (010) 65037402
■ 上海分公司	上海市普陀区云岭东路89号长风国际大厦6层、8-9层、11-13层	邮编: 200062	电话: (021) 60656699	传真: (021) 60768981
■ 广州分公司	广州市天河区珠江新城金穗路62号侨鑫国际金融中心大厦20层02-05单元	邮编: 510623	电话: (020) 85185188	传真: (020) 85185195
■ 武汉分公司	武汉市东湖高新区光谷大道77号金融港B11	邮编: 430205	电话: (027) 59373000	传真: (027) 59373001
■ 西安分公司	西安市长安区郭杜街道丈八北路26号2F	邮编: 710065	电话: (029) 65692599	传真: (029) 68798831
■ 深圳分公司	深圳市南山区科苑南路3099号中国储能大厦7楼A-C单元和8楼	邮编: 518000	电话: (0755) 36677988	传真: (0755) 36677982
■ 成都分公司	成都市高新区世纪城南路599号天府软件园D区7栋5层	邮编: 610041	电话: (028) 66853777	传真: (028) 66853778
■ 乌鲁木齐办事处	乌鲁木齐市米东区会展中街3331号会丰大厦1807	邮编: 830002	电话: (0991) 6766838	传真: (0991) 6766830
■ 呼和浩特办事处	呼和浩特市新城区迎宾北路7号大唐金座4楼402室	邮编: 010010	电话: (0471) 6537509	传真: (0471) 5100510
■ 哈尔滨办事处	哈尔滨市南岗区红军街15号奥威斯发展大厦21层J座	邮编: 150001	电话: (0451) 53009797	传真: (0451) 53009640
■ 长春办事处	长春市解放大路 2677号长春光大银行大厦1211-12室	邮编: 130061	电话: (0431) 88400302/03	传真: (0431) 88400301
■ 沈阳办事处	沈阳市东陵区上深沟村沈阳国际软件园860-6号F9-412房间	邮编: 110167	电话: (024) 23964339	传真: (024) 23964296
■ 大连办事处	大连市沙河口区五一路267号大连软件园17号大厦201-1室	邮编: 116023	电话: (0411) 84769100	传真: (0411) 84769511
■ 天津办事处	天津市滨海高新技术产业开发区华苑产业区(环外)海泰创新六路11号施耐德电气工业园2号楼5层	邮编: 300392	电话: (022) 23748000	传真: (022) 23748100
■ 石家庄办事处	石家庄市中山东路303号世贸广场酒店办公楼12层1201室	邮编: 050011	电话: (0311) 86698713	传真: (0311) 86698723
■ 太原办事处	太原市府西街268号力鸿大厦B区805室	邮编: 030002	电话: (0351) 4937186	传真: (0351) 4937029
■ 银川办事处	银川市兴庆区文化西街106号银川国际贸易中心B栋13层B05	邮编: 750001	电话: (0951) 5198191	传真: (0951) 5198189
■ 济南办事处	济南市市中区二环南路6636号中海广场21层2104室	邮编: 250024	电话: (0531) 81678100	传真: (0531) 86121628
■ 青岛办事处	青岛市崂山区秦岭路18号青岛国展财富中心二楼四层413-414室	邮编: 266061	电话: (0532) 85793001	传真: (0532) 85793002
■ 烟台办事处	烟台市开发区长江路218号烟台昆仑大酒店1806室	邮编: 264006	电话: (0535) 6381175	传真: (0535) 6381275
■ 兰州办事处	兰州市城关区广场南路4-6号国芳写字楼2310-2311室	邮编: 730030	电话: (0931) 8795058	传真: (0931) 8795055
■ 郑州办事处	郑州市金水路115号中州皇冠假日酒店C座西翼2层	邮编: 450003	电话: (0371) 65939211	传真: (0371) 65939213
■ 洛阳办事处	洛阳市涧西区凯旋西路88号华阳广场国际大饭店9层	邮编: 471003	电话: (0379) 65588678	传真: (0379) 65588679
■ 南京办事处	南京市建邺区河西大街66号明星国际商务中心A座8层	邮编: 210019	电话: (025) 83198399	传真: (025) 83198321
■ 苏州办事处	江苏省苏州市工业园区苏州大道123号汇金大厦1907-1908单元	邮编: 215123	电话: (0512) 68622550	传真: (0512) 68622620
■ 无锡办事处	无锡市高新技术产业开发区汉江路20号	邮编: 214028	电话: (0510) 81009780	传真: (0510) 81009760
■ 南通办事处	南通市工农路111号华辰大厦A座1103室	邮编: 226000	电话: (0513) 85228138	传真: (0513) 85228134
■ 常州办事处	常州市新北区太湖东路101-1常发商业广场5-1801室	邮编: 213022	电话: (0519) 85516601	传真: (0519) 88130711
■ 扬州办事处	扬中市环城东路1号东苑大酒店4楼666房间	邮编: 212200	电话: (0511) 88398528	传真: (0511) 88398538
■ 合肥办事处	合肥市胜利路198号希尔顿酒店六楼	邮编: 230011	电话: (0551) 64291993	传真: (0551) 64279010
■ 重庆办事处	重庆市渝中区瑞天路56号企业天地4号办公楼10层5、6、7单元	邮编: 400043	电话: (023) 63839700	传真: (023) 63839707
■ 杭州办事处	杭州市滨江区江南大道618号东冠大厦5楼	邮编: 310052	电话: (0571) 89825800	传真: (0571) 89825801
■ 宁波办事处	宁波市江东北路 1 号中信宁波国际大酒店 833 室	邮编: 315040	电话: (0574) 87706806	传真: (0574) 87717043
■ 温州办事处	温州市龙湾区上江路198号新世纪商务大厦B幢9楼902-2	邮编: 325000	电话: (0577) 86072225	传真: (0577) 86072228
■ 南昌办事处	江西省南昌市红谷滩赣江北大道1号中航广场1001-1002室	邮编: 330008	电话: (0791) 82075750	传真: (0791) 82075751
■ 长沙办事处	长沙市雨花区万家丽中路二段8号华晨世纪广场B区10层24号	邮编: 410007	电话: (0731) 88968983	传真: (0731) 88968986
■ 贵阳办事处	贵阳市观山湖区诚信路西侧腾祥·迈德国际一期(A2)1-14-6	邮编: 550002	电话: (0851) 85887006	传真: (0851) 85887009
■ 福州办事处	福州市仓山区浦上大道272号仓山万达广场A2楼13层11室	邮编: 350001	电话: (0591) 38729998	传真: (0591) 38729990
■ 厦门办事处	厦门市火炬高新区马垄路455号	邮编: 361006	电话: (0592) 2386700	传真: (0592) 2386701
■ 昆明办事处	昆明市三市街6号柏联广场A座10楼07-08单元	邮编: 650021	电话: (0871) 63647550	传真: (0871) 63647552
■ 南宁办事处	南宁市青秀区民族大道111号广西发展大厦10楼	邮编: 530022	电话: (0771) 5519761/62	传真: (0771) 5519760
■ 东莞办事处	东莞市南城区体育路2号鸿禧中心B417单元	邮编: 523000	电话: (0769) 22413010	传真: (0769) 22413160
■ 佛山办事处	佛山市祖庙路33号百花广场26层2622-23室	邮编: 528000	电话: (0757) 83990312	传真: (0757) 83992619
■ 中山办事处	中山市东区兴政路1号中环广场3座1103室	邮编: 528403	电话: (0760) 88235979	传真: (0760) 88235979
■ 海口办事处	海口市文华路18号海南君华海逸酒店6层607室	邮编: 570105	电话: (0898) 68597287	传真: (0898) 68597295
■ 施耐德电气研修院	北京市朝阳区望京东路6号施耐德电气大厦	邮编: 100102	电话: (010) 84346699	传真: (010) 84501130

Life Is On

Schneider
Electric™
施耐德电气

施耐德电气 (中国) 有限公司

Schneider Electric(China)Co.,Ltd.

北京市朝阳区望京东路6号
施耐德电气大厦
邮编: 100102
电话: (010) 8434 6699
传真: (010) 8450 1130

Schneider Electric Building, No. 6,
East WangJing Rd., Chaoyang District
Beijing 100102 P.R.C.
Tel: (010) 8434 6699
Fax: (010) 8450 1130

由于标准和材料的变更，文中所述特性和本资料中的图像只有经过我们的业务部门确认以后，才对我们有约束。

SCDOC940-IC
2024.04