

产品参数表

规格



TeSys Deca接触器,3极 (3NO),AC-3,<=440V,150A, 380VAC,螺钉端子

LC1D1500Q7C

主要信息

产品系列	TeSys Deca
产品系列	TeSys Deca
产品类型	接触器
产品短名	LC1D
接触器应用领域	应用于无感或微感负载、电阻炉 应用于功率因数大于等于0.95的交流负载中
使用类别	AC-1 AC-3 AC-3e
极数	3P
额定工作电压 [Ue]	电源回路: <= 300 V DC 电源回路: <= 1000 V AC 25...400 Hz
额定工作电流 [Ie]	200 A (当运行温度 <=60 °C) 当运行电压<=440 V AC AC-1对于电源回路 150 A (当运行温度 <=60 °C) 当运行电压<=440 V AC AC-3对于电源回路
[Uc] control circuit voltage	380 V AC 50/60 Hz

补充信息

电动机功率 (kW)	40 kW 当运行电压<=220/240 V AC 50/60 Hz (AC-3) 75 kW 当运行电压<=380/400 V AC 50/60 Hz (AC-3) 80 kW 当运行电压<=415/440 V AC 50/60 Hz (AC-3) 90 kW 当运行电压<=500 V AC 50/60 Hz (AC-3) 100 kW 当运行电压<=660/690 V AC 50/60 Hz (AC-3) 90 kW 当运行电压<=1000 V AC 50/60 Hz (AC-3) 22 kW 当运行电压<=400 V AC 50/60 Hz (AC-4)
型号	LC1D
回路触点类型	3 NO
保护盖	无
约定发热电流 [Ith]	200 A (当运行温度 <=60 °C) 对于电源回路
额定短时耐受电流 [Icw]	250 A 当运行温度<=40 °C 可持续10 分钟 对于电源回路 1400 A 当运行温度<=40 °C 可持续1 s 对于电源回路 1200 A 当运行温度<=40 °C 可持续10 s 对于电源回路 580 A 当运行温度<=40 °C 可持续1 分钟 对于电源回路
与继电器配合使用的熔丝	315 A gG 当运行电压<=690 V 配合 1 型, 对于电源回路 250 A gG 当运行电压<=690 V 配合 2 型, 对于电源回路
平均阻抗	0.6 mΩ - Ith 200 A 50 Hz 对于电源回路
额定绝缘电压 [Ui]	电源回路: 1000 V 符合 IEC 60947-4-1
过电压类别	III
污染等级	3
额定冲击耐受电压 [Uimp]	8 kV 符合 IEC 60947

安全可靠等级	B10d = 1369863 次 标称负载的接触器 符合 EN/ISO 13849-1 B10d = 20000000 次 机械负载的接触器 符合 EN/ISO 13849-1
机械寿命	8 Mcycles
电气寿命	0.6 Mcycles 250 A AC-1 Ue条件下 ≤ 440 V 0.8 Mcycles 150 A AC-3 Ue条件下 ≤ 440 V 1.5 Mcycles 90 A AC-3 Ue条件下 660/690 V
控制回路特性	AC当50/60 Hz
浪涌抑制模块	无内置浪涌抑制模块
控制电压限额	0.3...0.5 U _c (-40...55 °C 线圈释放 50/60 Hz 0.8...1.15 U _c (-40...55 °C 线圈吸合 50/60 Hz)
(~50Hz吸合)功耗 (VA)	280...350 VA 50 Hz cos phi 0.9 (at 20 °C) 280...350 VA 60 Hz cos phi 0.9 (at 20 °C)
(~50Hz保持)功耗 (VA)	2...18 VA 50 Hz cos phi 0.9 (at 20 °C) 2...18 VA 60 Hz cos phi 0.9 (at 20 °C)
热消散	3...4.5 W at 50/60 Hz
动作时间	20...35 ms 闭合 40...75 ms 分断
最大操作频率	1200 次/小时当60 °C
接线能力	控制回路: 螺栓紧固 2 1...2.5 mm ² 电缆类型: 软线 带接线端子 控制回路: 螺栓紧固 1 1...2.5 mm ² 电缆类型: 软线 带接线端子 电源回路: 母线端子 电缆类型: 硬线 母线横截面: 5 x 25 mm 电源回路: 接线端 1 10...120 mm ² 接线片外径Ø: 25 mm 电缆类型: 软线 不带接线端子 电源回路: 接线端 2 10...50 mm ² 接线片外径Ø: 25 mm 电缆类型: 软线 不带接线端子 电源回路: 接线端 1 10...120 mm ² 接线片外径Ø: 25 mm 电缆类型: 软线 带接线端子 电源回路: 接线端 2 10...50 mm ² 接线片外径Ø: 25 mm 电缆类型: 软线 带接线端子 电源回路: 接线端 1 10...120 mm ² 接线片外径Ø: 25 mm 电缆类型: 硬线 不带接线端子 电源回路: 接线端 2 10...50 mm ² 接线片外径Ø: 25 mm 电缆类型: 硬线 不带接线端子 控制回路: 螺栓紧固 1 1...2.5 mm ² 电缆类型: 软线 不带接线端子 控制回路: 螺栓紧固 2 1...2.5 mm ² 电缆类型: 软线 不带接线端子 控制回路: 螺栓紧固 1 1...2.5 mm ² 电缆类型: 硬线 不带接线端子 控制回路: 螺栓紧固 2 1...2.5 mm ² 电缆类型: 硬线 不带接线端子
紧固扭矩	控制回路: 1.2 N.m 通过 螺栓紧固 用螺丝刀 Ø 6 平口 控制回路: 1.2 N.m 通过 螺栓紧固 用螺丝刀 No 2 十字螺丝 电源回路: 12 N.m 通过 螺栓紧固 六角型 4 mm 电源回路: 12 N.m 通过 电缆连接器 六角型 13 mm 螺丝: M8 控制回路: 1.2 N.m 通过 螺栓紧固 用螺丝刀 pozidriv No 2
辅助触点类型	不含
安装方式	底板安装 导轨安装

环境

标准	GB 14048.4 IEC 60947-4-1
产品认证	CCC CE UKCA
IP 保护等级	IP2X 前面板 主回路适用 符合 IEC 60529 IP2X 前面板 线圈回路适用 符合 IEC 60529
防护措施	TH 符合 IEC 60068-2-30
周围空气温度	-40...60 °C 运行 60...70 °C 有降容 -60...80 °C 存储
工作海拔	3000 m 无降容
耐火及耐异常高温能力	850 °C 符合 IEC 60695-2-11

抗冲击、震动性能	抗震性能 触点打开时 (2 gn (5...300 Hz)) 符合 IEC 60068-2-6 抗震性能 触点闭合时 (4 gn (5...300 Hz)) 符合 IEC 60068-2-6 抗冲击性能 11 ms 触点闭合时 (15 gn) 符合 IEC 60068-2-27 抗冲击性能 11 ms 触点打开时 (6 gn) 符合 IEC 60068-2-27
高度	158 mm
宽度	120 mm
深度	136 mm
净重	2.5 kg

包装单位

Unit Type of Package 1	PCE
Number of Units in Package 1	1
Package 1 Height	16.749 cm
Package 1 Width	17.905 cm
Package 1 Length	20.791 cm
Package 1 Weight	2415.2 g
Unit Type of Package 2	P06
Number of Units in Package 2	24
Package 2 Height	60.0 cm
Package 2 Width	60.0 cm
Package 2 Length	80.0 cm
Package 2 Weight	70.36 kg

合同保修

保修单	18 个月
-----	-------

可持续

Green Premium™ 标签 是施耐德电气致力于提供具备一流环保性能的产品的承诺。Green Premium 承诺遵守最新法规、倡导对环境影响透明度并生产可再循环和低 Co₂ 产品。

[了解有关Green Premium的更多信息 >](#)



透明

RoHS/REACH

健康安全绩效

Reach (不含 Svhc)

无有毒重金属

无汞

Rohs 豁免信息

是

认证与标准

Reach法规

[REACH 声明](#)

欧盟Rohs指令

符合

[欧盟ROHS声明](#)

中国 Rohs 管理办法

[中国 ROHS 声明](#)

环境披露

[产品环境文件](#)

Weee

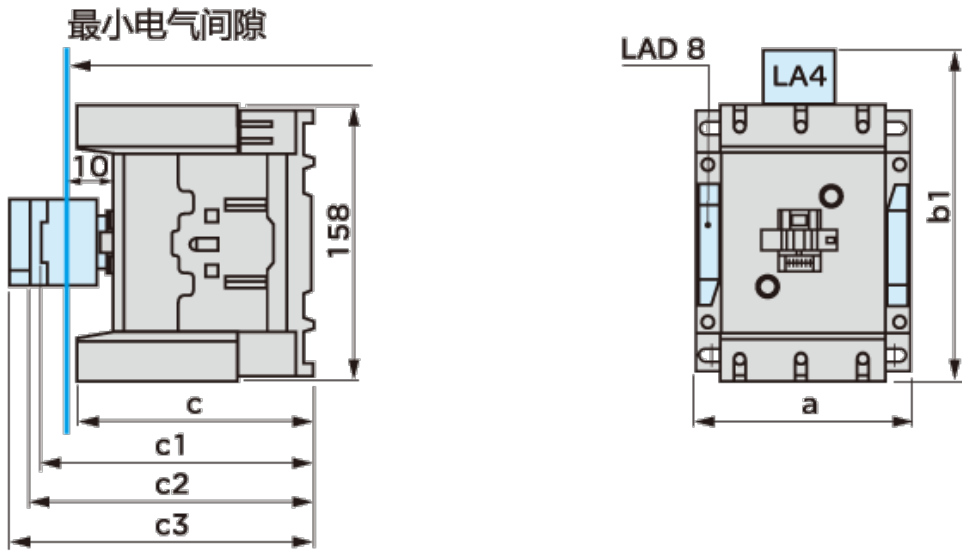
该产品必须经特定废物回收处理后弃置于欧盟市场，绝不可丢弃于垃圾桶中。

流通资料

[产品使用寿命终期信息](#)

尺寸图

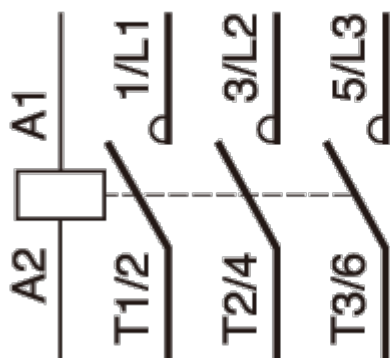
LC1D115和D150和D170(3极)



LC1		D115 D150 D170	D115006	D150006
a		120	120	120
b1	带有 LA4DA2	174	174	174
	带有 LA4DF, DT	185	185	185
	带有 LA4DM, DR, DL	188	188	188
	带有 LA4DW	188	188	—
c	不带外罩或附加模块	132	115	115
	带有外罩, 没有附加模块	136	—	—
c1	带有 LADN 或 C(2 或 4 触点)	150	150	150
c2	带有 LA6DK20	155	155	155
c3	带有 LADT, R, S	168	168	168
	带有 LADT, R, S 和密封盖	172	172	172

线路图

3极接触器 LC1D115至D170



特性曲线

用于AC-3类别 ($U_e \leq 440V$)

