

产品参数表

规格



TeSys Deca接触器,3极 (3NO),AC-3/AC-3e,≤440V,38A, 110VAC,螺钉端子

LC1D38F7C

主要信息

产品系列	TeSys Deca
产品系列	TeSys Deca
产品类型	接触器
产品短名	LC1D
接触器应用领域	应用于功率因数大于等于0.95的交流负载中 应用于无感或微感负载、电阻炉
使用类别	AC-4 AC-1 AC-3 AC-3e
极数	3P
额定工作电压 [Ue]	电源回路: ≤ 690 V AC 25..400 Hz 电源回路: ≤ 225 V DC
额定工作电流 [Ie]	50 A (当运行温度 ≤60 °C) 当运行电压≤≤ 440 V AC AC-1对于电源回路 38 A (当运行温度 ≤60 °C) 当运行电压≤≤ 440 V AC AC-3对于电源回路 38 A (当运行温度 ≤60 °C) 当运行电压≤≤ 440 V AC AC-3e对于电源回路
[Uc] control circuit voltage	110 V AC 50/60 Hz

补充信息

电动机功率 (kW)	18.5 kW 当运行电压≤500 V AC 50/60 Hz (AC-3) 18.5 kW 当运行电压≤660/690 V AC 50/60 Hz (AC-3) 18.5 kW 当运行电压≤380/400 V AC 50/60 Hz (AC-3) 9 kW 当运行电压≤220/240 V AC 50/60 Hz (AC-3) 18.5 kW 当运行电压≤415/440 V AC 50/60 Hz (AC-3) 18.5 kW 当运行电压≤500 V AC 50/60 Hz (AC-3e) 18.5 kW 当运行电压≤660/690 V AC 50/60 Hz (AC-3e) 18.5 kW 当运行电压≤380/400 V AC 50/60 Hz (AC-3e) 9 kW 当运行电压≤220/240 V AC 50/60 Hz (AC-3e) 18.5 kW 当运行电压≤415/440 V AC 50/60 Hz (AC-3e)
型号	LC1D
回路触点类型	3 NO
保护盖	无
约定发热电流 [Ith]	10 A (当运行温度 ≤60 °C) 对于信号回路 50 A (当运行温度 ≤60 °C) 对于电源回路
额定短时耐受电流 [Icw]	430 A 当运行温度≤40 °C 可持续1 s 对于电源回路 60 A 当运行温度≤40 °C 可持续10 分钟 对于电源回路 150 A 当运行温度≤40 °C 可持续1 分钟 对于电源回路 310 A 当运行温度≤40 °C 可持续10 s 对于电源回路 100 A 可持续1 s 对于信号回路 120 A 可持续500 ms 对于信号回路 140 A 可持续100 ms 对于信号回路

与继电器配合使用的熔丝	10 A gG, 对于信号回路 符合 IEC 60947-5-1 63 A gG 当运行电压 ≤ 690 V 配合 1 型, 对于电源回路 63 A gG 当运行电压 ≤ 690 V 配合 2 型, 对于电源回路
平均阻抗	2 mΩ - Ith 50 A 50 Hz 对于电源回路
额定绝缘电压 [Ui]	电源回路: 690 V 符合 IEC 60947-4-1 信号回路: 690 V 符合 IEC 60947-1
过电压类别	III
污染等级	3
额定冲击耐受电压 [Uimp]	6 kV 符合 IEC 60947
安全可靠等级	B10d = 1369863 次 标称负载的接触器 符合 EN/ISO 13849-1 B10d = 20000000 次 机械负载的接触器 符合 EN/ISO 13849-1
机械寿命	15 Mcycles
电气寿命	1.4 Mcycles 50 A AC-1 Ue条件下 ≤ 440 V 2.6 Mcycles 22 A AC-3 Ue条件下 660/690 V 1.4 Mcycles 37 A AC-3 Ue条件下 ≤ 440 V 1.4 Mcycles 37 A AC-3e Ue条件下 ≤ 440 V 2.6 Mcycles 22 A AC-3e Ue条件下 660/690 V
控制回路特性	AC当50/60 Hz
浪涌抑制模块	无内置浪涌抑制模块
控制电压限额	0.3...0.6 Uc (-40...60 °C 线圈释放 50/60 Hz) 0.8...1.1 Uc (-40...60 °C 线圈吸合 50 Hz) 0.85...1.1 Uc (-40...60 °C 线圈吸合 60 Hz)
(~50Hz吸合)功耗 (VA)	70 VA 60 Hz cos phi 0.75 (at 20 °C) 70 VA 50 Hz cos phi 0.75 (at 20 °C)
(~50Hz保持)功耗 (VA)	5 VA 60 Hz cos phi 0.3 (at 20 °C) 6 VA 50 Hz cos phi 0.3 (at 20 °C)
热消散	1.5...2.5 W at 50/60 Hz
动作时间	12...22 ms 闭合 4...19 ms 分断
最大操作频率	3600 次/小时当60 °C
接线能力	控制回路: 螺栓紧固 1 1...4 mm ² 电缆类型: 软线 不带接线端子 控制回路: 螺栓紧固 2 1...4 mm ² 电缆类型: 软线 不带接线端子 控制回路: 螺栓紧固 1 1...4 mm ² 电缆类型: 软线 带接线端子 控制回路: 螺栓紧固 2 1...2.5 mm ² 电缆类型: 软线 带接线端子 控制回路: 螺栓紧固 1 1...4 mm ² 电缆类型: 硬线 不带接线端子 控制回路: 螺栓紧固 2 1...4 mm ² 电缆类型: 硬线 不带接线端子 电源回路: 螺栓紧固 1 2.5...10 mm ² 接线片外径Ø: 10 mm 电缆类型: 软线 不带接线端子 电源回路: 螺栓紧固 2 2.5...10 mm ² 接线片外径Ø: 10 mm 电缆类型: 软线 不带接线端子 电源回路: 螺栓紧固 1 1...10 mm ² 接线片外径Ø: 10 mm 电缆类型: 软线 带接线端子 电源回路: 螺栓紧固 2 1.5...6 mm ² 接线片外径Ø: 10 mm 电缆类型: 软线 带接线端子 电源回路: 螺栓紧固 1 1.5...10 mm ² 接线片外径Ø: 10 mm 电缆类型: 硬线 不带接线端子 电源回路: 螺栓紧固 2 2.5...10 mm ² 接线片外径Ø: 10 mm 电缆类型: 硬线 不带接线端子
紧固扭矩	控制回路: 1.7 N.m 通过 螺栓紧固 用螺丝刀 Ø 6 平口 控制回路: 1.7 N.m 通过 螺栓紧固 用螺丝刀 No 2 十字螺丝 电源回路: 2.5 N.m 通过 螺栓紧固 用螺丝刀 Ø 6 平口 电源回路: 2.5 N.m 通过 螺栓紧固 用螺丝刀 No 2 十字螺丝 电源回路: 2.5 N.m 通过 电缆连接器 用螺丝刀 Ø 6 平口 螺丝: M4 电源回路: 2.5 N.m 通过 电缆连接器 用螺丝刀 No 2 十字螺丝 螺丝: M4 电源回路: 2.5 N.m 通过 螺栓紧固 用螺丝刀 pozidriv No 2 控制回路: 1.7 N.m 通过 螺栓紧固 用螺丝刀 pozidriv No 2
辅助触点类型	类型 机械连接 1 NO + 1 NC 符合 IEC 60947-5-1 类型 与主触头状态成镜像 1 NC 符合 IEC 60947-4-1
每个接触器上可用的辅助触点	1 NO + 1 NC
信号回路频率	25...400 Hz

最小开关电流 [I _{min}]	5 mA 对于信号回路
绝缘电阻	> 10 MΩ 对于信号回路
不重叠时间	1.5 ms 失电 NC及NO触点之间 1.5 ms 得电 NC及NO触点之间
安装方式	底板安装 导轨安装

环境

标准	IEC 60947-4-1 GB 14048.4
产品认证	CCC CE UKCA
IP 保护等级	IP2X 前面板 主回路适用 符合 IEC 60529 IP2X 前面板 线圈回路适用 符合 IEC 60529
防护措施	TH 符合 IEC 60068-2-30
周围空气温度	-40...60 °C 运行 60...70 °C 有降容 -60...80 °C 存储
工作海拔	3000 m 无降容
耐火及耐异常高温能力	850 °C 符合 IEC 60695-2-11
抗冲击、震动性能	抗震性能 触点打开时 (2 gn (5...300 Hz)) 符合 IEC 60068-2-6 抗震性能 触点闭合时 (4 gn (5...300 Hz)) 符合 IEC 60068-2-6 抗冲击性能 11 ms 触点闭合时 (15 gn) 符合 IEC 60068-2-27 抗冲击性能 11 ms 触点打开时 (8 gn) 符合 IEC 60068-2-27
高度	85 mm
宽度	45 mm
深度	92 mm
净重	0.38 kg

包装单位

Unit Type of Package 1	PCE
Number of Units in Package 1	1
Package 1 Height	5.359 cm
Package 1 Width	8.765 cm
Package 1 Length	10.073 cm
Package 1 Weight	410.0 g
Unit Type of Package 2	S02
Number of Units in Package 2	21
Package 2 Height	15.0 cm
Package 2 Width	30.0 cm
Package 2 Length	40.0 cm
Package 2 Weight	9.03 kg
Unit Type of Package 3	PAL
Number of Units in Package 3	336
Package 3 Height	60.0 cm

Package 3 Width	80.0 cm
-----------------	---------

Package 3 Length	75.0 cm
------------------	---------

Package 3 Weight	143.573 kg
------------------	------------

合同保修

保修单	18 个月
-----	-------

可持续

Green Premium™ 标签 是施耐德电气致力于提供具备一流环保性能的产品承诺。Green Premium 承诺遵守最新法规、倡导对环境影响透明度并生产可再循环和低 Co₂ 产品。

[了解有关Green Premium的更多信息 >](#)



透明

RoHS/REACH

健康安全绩效

Reach (不含 Svhc)

无有毒重金属

无汞

Rohs 豁免信息

是

认证与标准

Reach法规

[REACH 声明](#)

欧盟Rohs指令

符合

[欧盟ROHS声明](#)

中国 Rohs 管理办法

[中国 ROHS 声明](#)

环境披露

[产品环境文件](#)

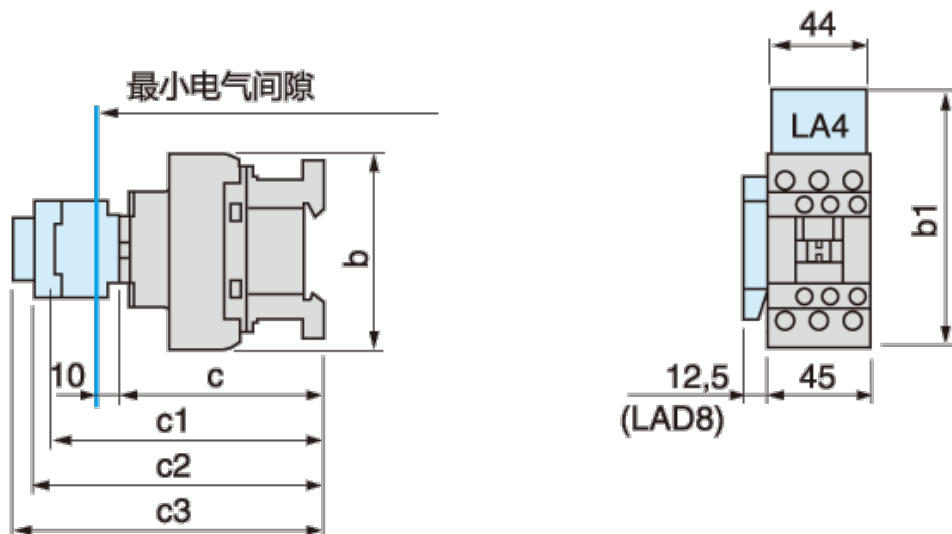
流通资料

[产品使用寿命终期信息](#)

尺寸图

LC1D25...D38(3极) LC1DT20...DT40(4极)

控制电路：交流

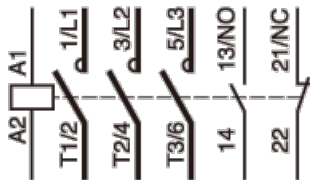


LC1		D09...	D25...	DT20	DT32
		D18	D38	& DT25	& DT40
b	不带附加模块	77	85	85	91
b1	带有 LAD4BB	94	98	98	-
	带有 LA4DP2	110 (1)	114 (1)	114	-
	带有 LA ₄ DF, DT	119 (1)	123 (1)	129	-
	带有 LA4DR, DW, DL	126 (1)	130 (1)	190	-
c	没有外罩或附加模块	84	90	90	97
	带有外罩, 没有附加模块	86	92	92	99
c1	带有 LADN 或 C(2 或 4 触点)	117	123	123	131
c2	没有 LA6DK10, LAD6K10	129	135	135	143
c3	带有 LADT, R, S	137	143	143	151
	带有 LADT, R, S 和密封盖	141	147	147	155

(1) 包括 LAD4BB

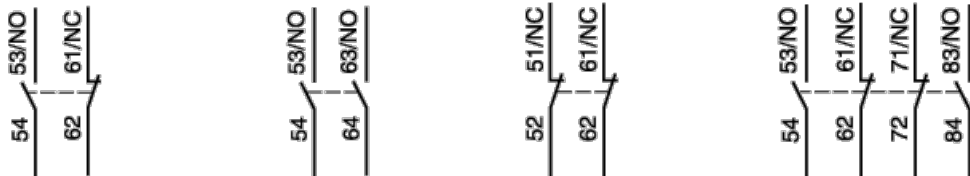
线路图

3极接触器 LC1D09至D95

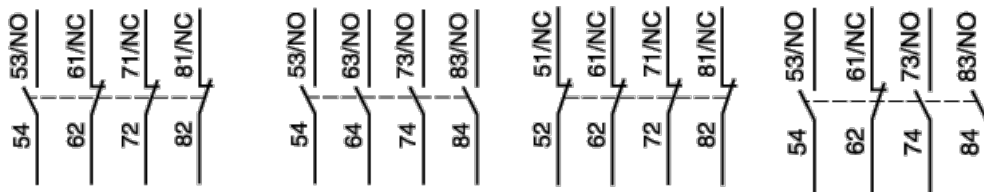


正装辅助触点模块 (瞬时辅助触点)

1N/O+1N/C LADN11 2N/O LADN20 2N/C LADN02 2N/O+2N/C LADN22

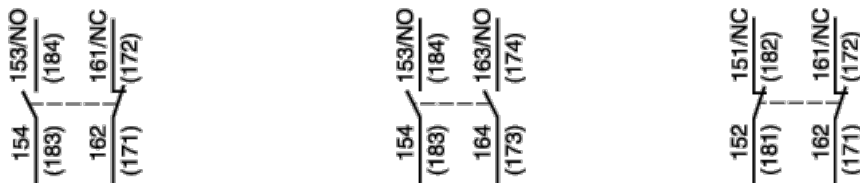


1N/O+3N/C LADN13 4N/O LADN40 4N/C LADN04 3N/O+1N/C LADN31



侧装辅助触点模块 (瞬时辅助触点)

1N/O+1N/C LAD8N11(1) 2N/O LAD8N20(1) 2N/C LAD8N02(1)



特性曲线

用于AC-3类别 (Ue≤440V)

