

EasyPact TVS 系列

电动机起动与保护

产品目录



Life Is On

Schneider
Electric™
施耐德电气



关于施耐德电气

施耐德电气是全球能效管理和自动化领域的专家，致力于为客户提供安全、可靠、高效、经济以及环保的能源和过程管理。集团 2017 财年销售额为 247 亿欧元，在全球 100 多个国家拥有超过 14.2 万名员工。从简单的开关产品到复杂的运营系统，我们的技术、软件和服务帮助客户管理和优化运营，通过互联互通的科技助力产业优化，改善城市生态，丰富人们的生活。

在施耐德电气，我们称之为：**Life Is On**

施耐德电气中国

- 中国已经成为集团在全球第二大市场
- 在中国拥有超过 17000 名员工
- 3 个主要研发中心和 1 个施耐德电气研修学院
- 23 家工厂、8 个物流中心、9 个分公司和 37 个办事处遍布全国

EasyPact TVS 接触器

选型指南	2
特性	5
接触器选型	18
模块与附件	23
尺寸	25
接线图	30
接触器应用	32

EasyPact TVS 控制继电器

特性	36
控制继电器选型	38
安装尺寸	39

EasyPact TVS 热过载继电器




特性	40
热过载继电器选型	43
尺寸及安装	45

EasyPact TVS 电动机热磁断路器

特性	49
电动机热磁断路器选型	51
尺寸及安装	55

EasyPact TVS 电动机起动器

起动器组合用户自行组装	57
-------------------	----

应用		各种类型的控制系统									
											
额定工作电流	le max AC-3 (Ue≤440 V)	6A	9A	12A	18A	25A	32A	38A	40A	50A	65A
	le AC-1	20A	20A	25A	25A	32A	40A	40A	50A	60A	80A
额定工作电压		~ 690 V									
极数		3	3	3	3	3	3	3	3	3	3
额定工作功率 AC-3 类	220/230 V	1.5 kW	2.2 kW	3 kW	4 kW	5.5 kW	7.5 kW	9 kW	11 kW	15 kW	18.5 kW
	380/400 V	2.2 kW	4 kW	5.5 kW	7.5 kW	11 kW	15 kW	18.5 kW	18.5 kW	22 kW	30 kW
	415/440 V	2.2 kW	4 kW	5.5 kW	9 kW	11 kW	15 kW	18.5 kW	22 kW	25/30 kW	37 kW
	500 V	3 kW	5.5 kW	7.5 kW	10 kW	15 kW	18.5 kW	18.5 kW	22 kW	30 kW	37 kW
	660/690 V	3 kW	5.5 kW	7.5 kW	10 kW	15 kW	18.5 kW	18.5 kW	30 kW	33 kW	37 kW
内置辅助触点模块		接触器内置1个常开或1个常闭触点					接触器内置1个常开和1个常闭触点				
适用手动-过载继电 10A等级		0.10...10A	0.10...10A	0.10...13A	0.10...18A	0.10...32A	0.10...38/A	0.10...38A	17...50 A	17...70 A	17...80 A
浪涌抑制模块 ⁽¹⁾ RC 电路		●	●	●	●	●	●	●	●	●	●
接触器型号 ~ 3 极		LC1E06	LC1E09	LC1E12	LC1E18	LC1E25	LC1E32	LC1E38	LC1E40	LC1E50	LC1E65
页码 接触器		4									

(1)：浪涌抑制模块为选配附件，详见P17页。

注：400A至630A上市时间为2013年第二季度。



80A	95A	120A	160A	200A	250A	300A	400A	500A	630A
110A	110A	150A	200A	250A	300A	320A	500A	700A	1000A

~ 690 V

3	3	3	3	3	3	3	3	3	3
---	---	---	---	---	---	---	---	---	---

22 kW	25 kW	37 kW	45 kW	55 kW	75 kW	90 kW	110 kW	147 kW	185 kW
37 kW	45 kW	55 kW	75 kW	90 kW	132 kW	160 kW	200 kW	250 kW	335 kW
45 kW	45 kW	59 kW	80 kW	100 kW	140 kW	160/185 kW	220/250 kW	280/295 kW	375/400 kW
45 kW	55 kW	75 kW	90 kW	110 kW	160 kW	200 kW	257 kW	355 kW	400 kW
45 kW	45 kW	80 kW	100 kW	110 kW	160 kW	220 kW	280 kW	335 kW	450 kW

接触器内置1个常开和1个常闭触点 -

17...104 A	17...104 A	51...135	51...198	51...234	51...279	51...333	259...414	321...513	394...630
------------	------------	----------	----------	----------	----------	----------	-----------	-----------	-----------

●	●	-							
---	---	---	--	--	--	--	--	--	--

LC1E80 LC1E95 LC1E120 LC1E160 LC1E200 LC1E250 LC1E300 LC1E400 LC1E500 LC1E630

5

注：400A至630A上市时间为2013年第二季度。

应用	各种类型的控制系统											
Size	1			2			3			4		
额定工作电流 I_e max AC-3 ($U_e \leq 440V$)	6 A	9 A	12 A	18 A	25 A	32 A	38 A	40 A	65 A	80 A	95 A	
额定工作电流 I_e AC-1	16 A	20 A	25 A	32 A	40 A	45 A	50 A	60 A	80 A	100 A	125 A	
额定工作功率 AC-3	220/230 V 380/400 V 415/440 V 500 V 660/690 V	1.1 kW 2.2 kW	2.2 kW 4 kW	3 kW 5.5 kW	4 kW 7.5 kW	5.5 kW 11 kW	7.5 kW 15 kW	9 kW 18.5 kW	11 kW 18.5 kW	18.5 kW 30 kW	22 kW 37 kW	25 kW 45 kW
额定控制电压	24...415V, 根据线圈电压编号											
内置辅助触点模块	无内置											
型号 (1)	LC1E06 LC1E09 LC1E12 LC1E18 LC1E25 LC1E32 LC1E38 LC1E40 LC1E65 LC1E80 LC1E95											

(1) 部分, 见下表。

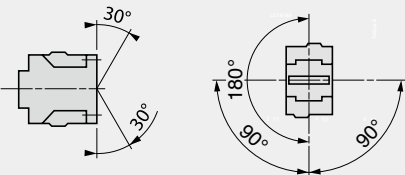
线圈电压编号(2)

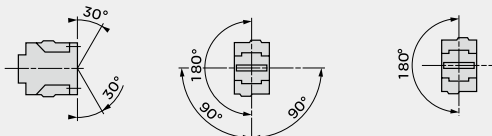
	24	48	110	220	380
LC1E06-95 50/60Hz	B7	E7	F7	M7	Q7

(2) 特殊电压等级请向当地销售部门咨询。

例如：

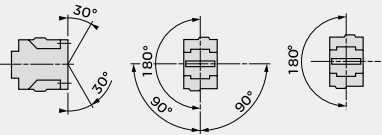
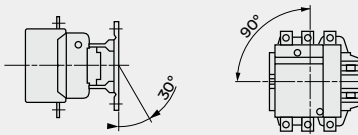
LC1E	12	004	B	7	型号LC1E12004B7
				7	50/60Hz
				线圈电压代码	24V
				主触点	004 4NO 008 2NO+2NC
				额定工作电流 AC3	12 A
				接触器	EasyPact TVS

接触器型号		LC1 E06...E18	LC1 E25...E38	LC1 E40...E65	LC1 E80...E95
工作环境					
额定绝缘电压(Ui)	符合 IEC 60947-4-1, GB14048标准, 过压类别III, 污染等级: 3	V	690		
额定冲击耐受电压(Uimp)	符合 IEC 60947标准	kV	6		
符合标准			IEC 60947-4-1, IEC 60947-5-1		
防护等级	符合 IEC 60529 标准		IP20		
保护措施	符合 IEC 60068 标准		"TH"		
环境温度	贮存	°C	-60...+80		
设备周围	运行		-5...+55		
	允许用于在Uc下工作		-20...+70		
最大工作海拔	无降容	m	3000		
工作位置	无降容		允许与正常垂直安装面成±30° 		
阻燃特性	符合 IEC 60695-2-1 标准	°C	850 °C		
抗冲击性能	接触器打开		7 gn	6 gn	
1/2 正弦波=11ms	接触器闭合		10 gn		7 gn
抗振性能	接触器打开		1.5 gn		
5...300 Hz	接触器闭合		3 gn		

接触器型号			LC1 E06...E18	LC1 E25...E38	LC1 E40	LC1 E50...E95
工作环境						
额定绝缘电压 (Ui)	符合 IEC 60947-4-1, GB14048 标准, 过压类别 III, 污染等级: 3	V	690			690
额定冲击耐受电压 (Uimp)	符合 IEC 60947 标准	kV	6			6
符合标准			IEC 60947-1, 60947-4-1, GB14048.4 EN 60947-1, EN 60947-4-1			
产品证书			CCC, RoHS, REACH			
防护等级 (1) (仅适用于正面)	符合 IEC60529 标准 电源接线 线圈接线		IP 20 IP 20			
保护措施	符合 IEC 60068 标准		"TH"			
环境温度 设备周围	贮存	°C	- 60... +80			
	工作	°C	- 5... +55			
	允许用于在 Uc 下工作	°C	- 20... +70			
最大工作海拔	无降容	m	3000			
工作位置	无降容		允许与正常垂直安装面成30° 			
阻燃性能	符合 IEC 60695-2-1 标准	°C	载流件阻燃温度为850°C			
抗冲击性能(2) 1/2 正弦波 = 11ms	接触器打开		10 gn	8 gn	8 gn	8 gn
	接触器闭合		15 gn	15 gn	10 gn	10 gn
抗振性能(2) 5...300 Hz	接触器打开		2 gn	2 gn	2 gn	2 gn
	接触器闭合		4 gn	4 gn	4 gn	3 gn

(1) 下页所示接线及端子截面积可确保安全。

(2) 恶劣的情况下, 触点状态不发生变化(线圈电压 Ue)。

LC1 E120	LC1 E160	LC1 E200	LC1 E250	LC1 E300	LC1 E400	LC1 E500	LC1 E630
690	690	690	690	690	690	690	690
8	8	8	8	8	8	8	8
IEC 60947-4-1, GB 14048.4		IEC 60947-4-1, GB 14048.4			IEC 60947-4-1, GB 14048.4		
CCC,RoHS,REACH	CCC,RoHS,REACH	CCC,RoHS,REACH	CCC,RoHS,REACH	CCC,RoHS,REACH	CCC,RoHS,REACH	CCC,RoHS,REACH	CCC,RoHS,REACH
IP20	IP20	IP00	IP00	IP00	IP00	IP00	IP00
IP20	IP20	IP00	IP00	IP00	IP00	IP00	IP00
"TH"	"TH"	-	-	-	-	-	-
- 60... +80	- 60... +80	- 60... +80	- 60... +80	- 60... +80	- 60... +80	- 60... +80	- 60... +80
- 5... +55	- 5... +55	- 5... +55	- 5... +55	- 5... +55	- 5... +55	- 5... +55	- 5... +55
-20... +70	-20... +70	-20... +70	-20... +70	-20... +70	-20... +70	-20... +70	-20... +70
3000	3000	3000	3000	3000	3000	3000	3000
允许与正常垂直安装面成30°							
							
载流件阻燃温度为 850°C	载流件阻燃温度为 850°C	载流件阻燃温度为 850°C	载流件阻燃温度为 850°C	载流件阻燃温度为 850°C	载流件阻燃温度为 850°C	载流件阻燃温度为 850°C	载流件阻燃温度为 850°C
6 gn	6 gn	6 gn	6 gn	6 gn	6 gn	9 gn	6 gn
7 gn	7 gn	7 gn	7 gn	7 gn	15 gn	15 gn	15 gn
1.5 gn	1.5 gn	1.5 gn	1.5 gn	1.5 gn	1.5 gn	2 gn	2 gn
3 gn	3 gn	3 gn	3 gn	3 gn	5 gn	4 gn	4 gn

接触器型号	LC1	E06	E09 & E12	E18	E25	E32	E38
主回路接线							
电缆连接(1)							
紧固		螺钉夹紧					螺钉夹紧
软线	1 根导线	mm ²	1...4	1...4	1...4	1.5...6	1.5...10
不带接线端子	2 根导线	mm ²	1...4	1...4	1...4	1.5...6	1.5...6
软线	1 根导线	mm ²	1...4	1...4	1...4	1...6	1...6
带接线端子	2 根导线	mm ²	1...2.5	1...2.5	1...2.5	1...4	1...4
硬线	1 根导线	mm ²	1...4	1...4	1.5...6	1.5...6	1.5...6
不带接线端子	2 根导线	mm ²	1...4	1...4	1.5...6	1.5...6	1.5...6
螺丝刀	十字		N°2	N°2	N°2	N°2	N°2
	Ø 平口螺丝刀		Ø 6	Ø 6	Ø 6	Ø 6	Ø 6
紧固扭矩		N.m	1.2	1.2	1.2	1.7	1.85
母线排或接线片连接							
母线	母线数目		-	-	-	-	-
	线排截面积		-	-	-	-	-
接线片外径Ø		mm	8	8	8	10	10
螺钉直径Ø		mm	M3.5	M3.5	M3.5	M4	M4
工具	十字螺丝刀		N°2	N°2	N°2	N°2	N°2
	Ø 平口螺丝刀		Ø 6	Ø 6	Ø 6	Ø 6	Ø 6
	其它		-	-	-	-	-
六角螺栓			-	-	-	-	-
紧固扭矩		N.m	1.2	1.2	1.2	1.7	1.85
控制电路连接							
电缆连接(通过螺钉紧固)							
软线	1 根导线	mm ²	1...4	1...4	1...4	1...2.5	1...4
不带接线端子	2 根导线	mm ²	1...4	1...4	1...4	1...2.5	1...4
软线	1 根导线	mm ²	1...4	1...4	1...4	1...2.5	1...4
带接线端子	2 根导线	mm ²	1...2.5	1...2.5	1...2.5	1...2.5	1...2.5
硬线	1 根导线	mm ²	1...4	1...4	1.5...6	1...2.5	1...4
不带接线端子	2 根导线	mm ²	1...4	1...4	1.5...6	1...2.5	1...4
螺丝刀	十字		N°2	N°2	N°2	N°2	N°2
	Ø 平口螺丝刀		Ø 6	Ø 6	Ø 6	Ø 6	Ø 6
紧固扭矩		N.m	1.2	1.2	1.2	1.2	1.2

(1) 要使用截面积 > 4 mm² 至 10 mm² 的线缆连接, 需要使用专用接头, 以 100 只为销售单位(产品型号: LAE96180)。

E40 & E50 & E65	E80 & E95	E120	E160	E200	E250	E300	E400	E500	E630
1 根导线连接端子									
2.5...25	4...50	-	-	-	-	-	-	-	-
2.5...16	4...25	-	-	-	-	-	-	-	-
2.5...25	4...50	10...120	10...120	-	-	-	-	-	-
2.5...10	4...16	10...120+10...50	10...120+10...50	-	-	-	-	-	-
2.5...25	4...50	10...120	10...120	-	-	-	-	-	-
2.5...16	4...25	10...120+10...50	10...120+10...50	-	-	-	-	-	-
-	-	N° 4	N° 4	-	-	-	-	-	-
Ø 6...Ø 8	Ø 6...Ø 8	-	-	-	-	-	-	-	-
5	9	12	12	-	-	-	-	-	-
-	1	-	-	2	2	2	2	2	2
-	3 x 16	-	-	3 x 25	4 x 32	5 x 30	5 x 30	5 x 40	5 x 60
16	17	-	-	-	-	-	-	-	-
M6	M6	-	-	M8	M10	M10	M10	M10	M12
N° 3	-	-	-	-	-	-	-	-	-
Ø 8	Ø 8	-	-	-	-	-	-	-	-
-	-	-	-	扳手	扳手	扳手	扳手	扳手	扳手
-	10	-	-	-	-	-	-	-	-
5	9	-	-	18	35	35	35	35	58
1...4	1...4	1...2.5	1...2.5	1...4	1...4	1...4	1/4	1/4	1/4
1...4	1...4	1...2.5	1...2.5	1...4	1...4	1...4	1/4	1/4	1/4
1...2.5	1...2.5	1...2.5	1...2.5	1...2.5	1...2.5	1...2.5	1/4	1/4	1/4
1...2.5	1...2.5	1...2.5	1...2.5	1...2.5	1...2.5	1...2.5	1/2.5	1/2.5	1/2.5
1...4	1...4	1...2.5	1...2.5	1...4	1...4	1...4	1/4	1/4	1/4
1...4	1...4	1...2.5	1...2.5	1...4	1...4	1...4	1/4	1/4	1/4
N° 2	N° 2	N° 2	N° 2	N° 2	N° 2	N° 2	N° 2	N° 2	N° 2
Ø 6	Ø 6	Ø 6	Ø 6	Ø 6	Ø 6	Ø 6	Ø 6	Ø 6	Ø 6
1.2	1.2	1.2	1.2	1.2	1.2	1.2	1.2	1.2	1.2

接触器型号		LC1	E06	E09	E12	E18	E25
主触点特性							
额定工作电流 (Ie)	In AC-3, $\theta \leq 60^\circ\text{C}$	A	6	9	12	18	25
	In AC-3, $\theta \leq 55^\circ\text{C}$	A	-	-	-	-	-
(Ue \leq 440 V)	In AC-1, $\theta \leq 60^\circ\text{C}$	A	20	20	25	25	32
	In AC-1, $\theta \leq 40^\circ\text{C}$	A	-	-	-	-	-
额定工作电压(Ue)	最高	V	690	690	690	690	690
频率范围	工作电流下	Hz	50/60	50/60	50/60	50/60	50/60
约定发热电流 (Ith)	$\theta \leq 60^\circ\text{C}$	A	20	20	25	25	32
	$\theta \leq 40^\circ\text{C}$	A	-	-	-	-	-
额定接通能力 (380 V)	符合 IEC 60947, GB14048 标准		12 Ie	12 Ie	12 Ie	12 Ie	10 Ie
额定分断能力 (380 V)	符合 IEC 60947, GB14048 标准		10 Ie	10 Ie	10 Ie	10 Ie	8 Ie
短时允许耐受电流, 从冷态开始, 周围温度 $\leq 40^\circ\text{C}$, 且无电流时间持续15分钟	10 秒	A	80	105	105	145	145
	1 分钟	A	45	61	61	84	84
	10 分钟	A	20	30	30	40	40
最大允许电流, 从冷态开始, 周围温度 $\leq 40^\circ\text{C}$, 且无电流时间持续60分钟	10 秒	A	-	-	-	-	-
通过熔断器保护防止短路 (U \leq 690 V)	没有热过载继电器 1型	A	20	20	20	25	32
	熔断器 gG 2型	A	10	10	10	20	25
	带有热过载继电器	A	对应的热过载继电器使用的aM 或 gG 熔丝额定值, 请咨询当地销售办事处				
每极平均阻抗	Ith 50 Hz	m Ω	2.5	2.5	2.5	2.5	2.5
每极耗散功率 (以上运行电流)	AC-3	W	0.20	0.20	0.36	0.8	1.25
	AC-1	W	1.56	1.56	1.56	2.5	3.2
交流控制电路特性							
额定控制电压 (Uc)	50或60 Hz	V	24...440, 根据线圈电压编号				
控制电压限额	50或60 Hz 线圈	运行	0.85...1.1 Uc				
		释放	0.3...0.6 Uc				
平均功耗 20 °C, Uc,	\sim 50或60 Hz启动	50 Hz 线圈	VA	70			
		60 Hz 线圈	VA	70			
		Cos φ		0.75			
	\sim 50或60 Hz吸持	50Hz 线圈 平均功耗	VA	7			
		60Hz 线圈 平均功耗	VA	7.5			
		50或60Hz 线圈 吸持功耗符合GB21518	VA	≤ 8.3 能效等级: 3 级			
	Cos φ		0.3				
热耗散	50或60 Hz线圈	W	2...3				
动作时间	闭合 "C"	ms	12...22				
	打开 "O"	ms	4...19				
电气寿命	AC-3		1.4			1.2	1.2
百万运行次数	AC-1		-			-	-
机械寿命	50或60 Hz 线圈		10				
百万运行次数			1800				
最大操作频率	环境温度 $\leq 60^\circ\text{C}$		1800				
每小时的操作次数	环境温度 $\leq 55^\circ\text{C}$		-				

安装使用说明



防火、受损及停电时自动断电保护

如果电气元件未采取恰当保护, 则在积灰、受潮、高温等情况下, 可能会导致操作人员及设备面临严重危险。

特殊CRN钢结构机柜是解决方法之一

全部39种规格, 尺寸范围: 200 x 200 x 150mm 到 1000 x 800 x 300mm

1. 平板柜门, 不带安装托板
2. 平板柜门, 带安装托板
3. 玻璃柜门, 不带安装托板
4. 防护等级IP66
5. 符合IEC62208标准
6. 各种型号规格附件, 满足安装需求

E32	E38	E40	E50	E65	E80	E95	E120	E160	E200	E250	E300	E400	E500	E630
32	38	40	50	65	80	95	-	-	-	-	-	-	-	-
-	-	-	-	-	-	-	120	160	200	250	300	400	500	630
40	40	50	60	80	110	110	-	-	-	-	-	-	-	-
-	-	-	-	-	-	-	150	200	250	300	320	500	700	1000
690	690	690	690	690	690	690	690	690	690	690	690	690	690	690
50/60	50/60	50/60	50/60	50/60	50/60	50/60	50/60	50/60	50/60	50/60	50/60	50/60	50/60	50/60
40	40	50	60	80	110	110	-	-	-	-	-	-	-	-
-	-	-	-	-	-	-	150	200	250	300	320	500	700	1000
10 le	10 le	10 le	10 le	10 le	10 le	10 le	10 le	10 le	10 le	10 le	10 le	10 le	10 le	10 le
8 le	8 le	8 le	8 le	8 le	8 le	8 le	8 le	8 le	8 le	8 le	8 le	8 le	8 le	8 le
260	310	320	400	520	640	800	-	-	-	-	-	-	-	-
138	150	165	208	260	320	400	-	-	-	-	-	-	-	-
60	60	72	84	110	135	135	-	-	-	-	-	-	-	-
-	-	-	-	-	-	-	1100	1400	1500	1800	2200	3600	4200	5050
63	63	80	100	160	200	200	250	315	315	315	500	630	800	800
63	63	80	100	125	160	160	-	-	-	-	-	-	-	-

对应过载继电器使用的aM 或 gG 熔丝额定值，请咨询当地销售办事处。

2	2	1.5	1.5	1	0.8	0.8	0.6	0.6	0.33	0.32	0.3	0.26	0.18	0.12
2	3	2.4	3.7	4.2	5.1	7.2	8.6	15	13	20	27	42	45	48
5	5	5.4	9.6	6.4	12.5	12.5	14	24	21	29	31	65	88	120

24...440，根据线圈电压编号

0.85...1.1 Uc	0.8...1.1 Uc					0.85...1.1 Uc					0.85...1.1Uc				
0.3...0.6 Uc	0.35...0.55					0.35...0.55					0.3...0.5				
70	200					300	300	805	805	650	1075	1100	1650		
70	200					300	300	970	970	650	1075	1100	1650		
0.75	0.75					0.8	0.9	0.3	0.3	0.9	0.9	0.9	0.9		
7	20	26				22	22	55	55	10	15	18	22		
7.5	13	22				22	22	66	66	10	15	18	22		
≤9.5 能效等级: 2级	≤36.6 能效等级: 2级					≤36.6 能效等级: 2级					≤91.2 能效等级: 2级				
0.3	0.3					0.3	0.9	0.3	0.3	0.9	0.9	0.9	0.9		
2...3	6...10					3...8	3...8	18...24	18...24	8	14	18	20		
12...22	20...26	20...26	20...26	20...35	20...35	20...50	20...50	20...35	20...35	40...65	40...75	40...75	40...80		
4...19	8...12	8...12	8...12	6...20	6...20	6...20	6...20	7...15	7...15	100...170	100...170	100...170	100...200		
0.9	0.9					0.8			0.5	0.7	0.5	0.6	0.6	0.6	
-	-					0.25			0.2	0.2	0.4	0.25	0.25	0.2	
8	5					6	6	6	6	6	6	6	6	4	
1800	1200					-					-				
-	-					1200					2400				

安装使用说明 (续)



特殊CRN材料，适用于任何场合
适用于嘈杂脏乱的室内环境如：机床、车间、物流中心
加强保护的可选辅件：风扇、滤网

接触器型号		LC1	E06	E09	E12	E18	
主回路接线							
极数			4				
额定工作电流(Ie) (Ue≤415V)	In AC-3 (θ ≤ 60 °C)	A	6	9	12	18	
	In AC-3 (θ ≤ 55 °C)		-				
	In AC-1 (θ ≤ 60 °C)		16	20	25	32	
额定工作电压(Ue)	最高	V	690				
频率范围	工作电流下	Hz	50/60				
约定发热电流(Ith)	θ ≤ 60 °C	A	16	20	25	32	
额定分断能力(440V)	符合 IEC 60947	A	48	72	96	144	
额定接通能力(440V)	符合 IEC 60947-4-1	A	60	90	120	180	
短时允许耐受电流, 从冷态开始, 周围温度θ ≤ 40 °C, 且无电流时间持续15分钟	10秒	A	80	105		145	
	1分钟		45	61		84	
	10分钟		20	30		40	
最大允许电流, 从冷态开始, 周围温度θ ≤ 40 °C, 且无电流时间持续60分钟	10秒	A	-				
通过熔断器保护 防止短路(U≤690V)	没有热过载继电器 熔丝gG 带有热过载继电器	1型	A	12	20	25	35
			对应的热过载继电器使用的aM或gG熔丝额定值, 请咨询当地销售办事处				
每极平均阻抗	Ith 50Hz	mΩ	2.5				
每极耗散功率	AC-3	W	0.09	0.20	0.36	0.81	
	AC-1		1.0	1.6		2.6	
电气寿命 百万运行次数	AC-3 (Ue ≤ 440 V)		1.4			1.2	
	AC-1 (Ue ≤ 440 V)		0.15		0.3		
机械寿命 百万运行次数			10				
主回路接线							
电缆连接							
软线不带接线端子	1根导线	mm ²	1...4				
	2根导线		1...2.5				
硬线不带接线端子	1根导线	mm ²	1...4			1.5...6	
	2根导线		1...4			1.5...6	
紧固扭矩		N.m	1.2				
螺丝刀			十字螺丝刀或 Ø6mm平口螺丝刀				

E25	E32	E38	E40	E65	E80	E95
4						
25	32	38	40	65	80	95
-						
40	45	50	60	80	100	125
690						
50/60						
40	45	50	60	80	100	125
200	256	304	320	520	640	760
250	320	380	400	650	800	950
240	260	310	320	520	640	800
120	138	150	165	260	320	400
50	60		72	110	135	
-						
40	63	63	80	125	160	160
对应的热过载继电器使用的aM或gG熔丝额定值, 请咨询当地销售办事处						
2.5	2.5	2.5	1.5	1	0.8	0.8
1.6	2.0	2.9	2.4	4.2	5.1	7.2
3.2	5.0		5.4	6.4	9.7	12
1.2	1	0.9				
0.35						
10	8	8	5	5	3	3
1...6						
1...4			2.5...25		4...50	
1.5...6			2.5...10		4...16	
1.5...6			2.5...25		4...50	
1.5...6			2.5...16		4...50	
1.5	2.1		5		9	
十字螺丝刀或 Ø6mm平口螺丝刀			Ø8mm平口螺丝刀		Ø8mm平口螺丝刀或扳手	

接触器型号	LC1	E06	E09	E12	E18
交流控制电路特性					
额定控制电压(Uc) 50/60Hz	V	24...415V, 根据线圈电压编号			
控制电压限额 ($\theta \leq 55^\circ\text{C}$)					
50/60 Hz 线圈					
运行		0.85...1.1 U _c			
释放		0.3...0.6 U _c			
平均功耗20 °C, U _c					
~ 50Hz 线圈					
起动	50Hz线圈	VA	95		
吸持	50Hz线圈	VA	8.5		
cosφ			0.3		
~ 60Hz 线圈					
起动	60Hz线圈	VA	95		
吸持	60Hz线圈	VA	8.5		
cosφ			0.3		
热耗散	W	2.3			
动作时间					
闭合"C"	ms	12...22			
打开"O"		4...19			
最大操作频率 每小时的操作次数	环境温度≤60 °C	1800			
控制电路接线					
电缆连接					
软线不带接线端子	1根或2根导线	mm ²	1...4		
软线带接线端子	1根导线	mm ²	1...4		
	2根导线		1...2.5		
硬线不带接线端子	1根或2根导线	mm ²	1...4		
紧固扭矩		N.m	1.5		
螺丝刀			十字 N° 2 - Ø6mm平口螺丝刀		

E25	E32	E38	E40	E65	E80	E95
24...415V, 根据线圈电压编号						
0.85...1.1 Uc						
0.3...0.6 Uc						
95			160		200	
0.75						
8.3			15		20	
0.3						
95			140		220	
0.75						
8.3			13		22	
0.3						
2.3			6...10			
12...22			20...26		20...35	
4...19			8...12		6...20	
1800			1200			
1...4						
1...4						
1...2.5						
1...4						
1.5			1.2			
十字 № 2 - Ø6mm平口螺丝刀						

接触器自带辅助触点特性			
触点符合	IEC 60947-5-1 标准		LC1E06到E160型接触器均有1个N/O和/或1个N/C触点，这些触点通过同一个可移动的触点支架，以机械方式连接在一起。 LC1E200到LC1E630无自带辅助触点。
镜像触点	IEC 60947-4-1 标准		LC1E06到E95型接触器上的N/C触点与主触头的状态成镜像。
额定工作电压(Uc)	达到	V	690
额定绝缘电压 (Ui)	符合 IEC 60947-1 标准	V	690
约定发热电流 (Ith)	环境温度 ≤ 60 °C	A	10
工作电流频率		Hz	50/60
最小切换容量 $\lambda = 10^3$	U min	V	17
	I min	mA	5
短路保护	符合 IEC 60947-5-1 标准		gG 熔丝：10 A
额定接通能力	符合 IEC 60947-5-1 标准, I rms	A	~ : 140, --- : 220
短时耐受电流	允许	1 s	A 100
		500 ms	A 120
		100 ms	A 140
绝缘电阻		MΩ	> 10
不重迭时间	确保 N/C 和 N/O 触点之间	ms	1.5 (在得电和失电之间)

触点工作功率
符合 IEC 60947-5-1 标准

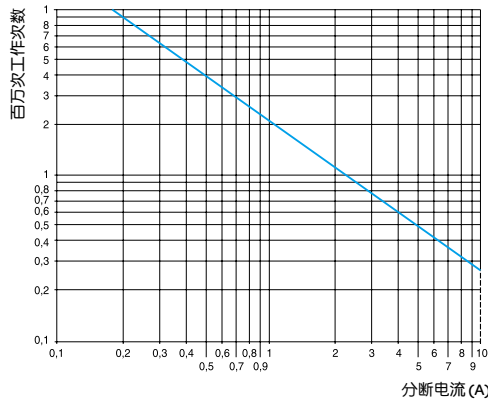
交流供电, AC-14 和 AC-15 类别
电气寿命(每小时达到3600 次操作次数)
在感性负载下, 例如电磁线圈:
接通功率 (cos φ 0.7) = 10 倍分断功率
(cos φ 0.4).

直流供电, DC-13 类别
电气寿命(每小时达到 3600 次操作次数)
在感性负载下, 例如电磁线圈,
没有节电变阻器, 时间常数将随负载增加。

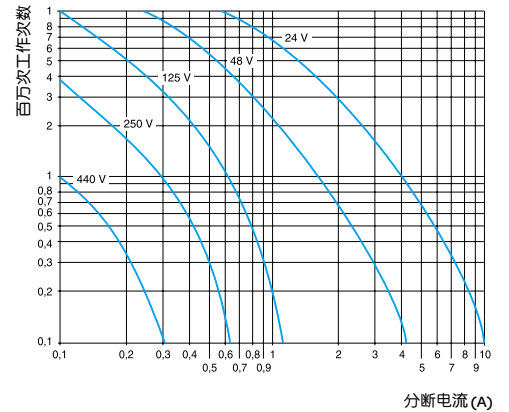
	V	24	48	115	230	400	440	600
1 百万次操作次数	VA	60	120	280	560	960	1050	1440
3 百万次操作次数	VA	16	32	80	160	280	300	420
1 千万次操作次数	VA	4	8	20	40	70	80	100

	V	24	48	125	250	440
W	96	76	76	76	44	
W	48	38	38	32	-	
W	14	12	12	-	-	

AC-15



DC-13



触点模块类型			LAE N	LAD T & S	LAD R	LAETSD
工作环境						
符合的标准			IEC60947-5-1, GB14048.5	IEC60947-5-1,GB14048.5		IEC60947-5-1, GB14048.5
产品证书			CCC	CCC		CCC
保护措施	符合 IEC 60068 标准		"TH"			"TH"
防护等级	符合 IEC60529 的标准		IP 20	避免手指直接接触IP 2X		IP20
环境温度	贮存	°C	- 60...+ 80	- 60...+ 80		- 60...+ 80
	操作	°C	- 5...+ 55	- 5...+ 55		- 5...+ 55
	Uc 下允许	°C	- 20...+ 70	- 20...+ 70		- 20...+ 70
最高工作海拔	无降容	m	3000			3000
配线	十字头 N°2 和 Ø 6 mm 软线或硬线，带或不带接线端	mm ²	最低：1 x 1； 最大：2 x 2.5		最低：1 x 1； 最大：2 x 2.5	
通过弹簧端子连接	不带接线端子的软线或硬线	mm ²	最大：2 x 2.5			最大：2 x 2.5
瞬时和延时触点特性						
触点数			2 或 4	2	2	2
额定工作电压(Ue)	达到	V	690			
额定绝缘电压 (Ui)	符合 IEC 60947-5-1 标准	V	690			
约定发热电流 (Ith)	环境温度≤ 60 °C	A	8			
频率		Hz	50/60			
最小切换容量	U min	V	17			
	I min	mA	5			
短路保护	符合 IEC 60947-5-1	A	10			
额定接通能力	符合 IEC 60947-5-1 标准， I rms	A	~ : 140			
短时耐受电流	允许：	1s	A	100		
		500 ms	A	120		
		100 ms	A	140		
绝缘电阻		MΩ	> 10			
不重迭时间	确保 N/C 和 N/O 触点之间	ms	1.5 (得电和失电之间)			
(LAD-T、R和S触点模块) 精度只用在前面板上的 设置指示	工作环境温度	°C	-	-20...+70	-20...+70	-20...+70
	重复精度		-	±2%	±2%	±2%
	使用50万次后的漂移		-	+15%	+15%	+15%
	漂移取决于工作环境温度		-	0.25% /°C	0.25% /°C	0.25% /°C
机械寿命	百万次为单位		10	5	5	4

3 极接触器

标准功率额定值 3 相电动机 50或60 Hz线圈 (AC-3)	最大额定 工作电流 AC-3 380 V	瞬时辅助触点 	基本型号	重量
($\theta \leq 60^\circ\text{C}$) LC1E06N~E95N ($\theta \leq 55^\circ\text{C}$) LC1E120N~E630N			控制电路电压的代码组 成一个完整型号 安装 (1)	

220V 230V kW	380V 400V kW	415V 440V kW	500V kW	660V 690V kW	A	瞬时辅助触点	基本型号	标准电压 ~	重量 kg
通过螺钉端子连接									
1.5	2.2	3	3	3	6	1 或 1	LC1E06●●●●N	M5 M6	0.290
2.2	4	4	5.5	5.5	9	1 或 1	LC1E09●●●●N	M5 M6	0.290
3	5.5	5.5	7.5	7.5	12	1 或 1	LC1E12●●●●N	M5 M6	0.290
4	7.5	9	10	10	18	1 或 1	LC1E18●●●●N	M5 M6	0.290
5.5	11	11	15	15	25	1 或 1	LC1E25●●●●N	M5 M6	0.345
7.5	15	15	18.5	18.5	32	1 或 1	LC1E32●●●●N	M5 M6	0.430
9	18.5	18.5	18.5	18.5	38	1 或 1	LC1E38●●●●N	M5 M6	0.430
11	18.5	22	22	30	40	1 1	LC1E40●●●N	M5 M6	0.910
15	22	25	30	33	50	1 1	LC1E50●●●N	M5 M6	0.920
18.5	30	37	37	37	65	1 1	LC1E65●●●N	M5 M6	0.930
22	37	45	45	45	80	1 1	LC1E80●●●N	M5 M6	1.450
25	45	45	55	45	95	1 1	LC1E95●●●N	M5 M6	1.450
37	55	59	75	80	120	1 1	LC1E120●●●N	M5 M6	2.300
45	75	80	90	100	160	1 1	LC1E160●●●N	M5 M6	2.300
通过母线排连接									
55	90	100	110	110	200	0 0	LC1E200●●●N	M5 M6	4.600
75	132	140	160	160	250	0 0	LC1E250●●●N	M5 M6	4.700
90	160	160/185	200	220	300	0 0	LC1E300●●●N	M5 M6	8.500
110	200	220/250	257	280	400	0 0	LC1E400●●●N	M7 -	9.100
147	250	280/295	355	335	500	0 0	LC1E500●●●N	M7 -	11.350
185	335	375/400	400	450	630	0 0	LC1E630●●●N	M7 -	18.600

附件


辅助触点和其它模块：请参阅16至17页。

- (1) LC1E06 至 E65：夹持安装在 35 mm 的导轨 AM1-DP 上或螺钉固定。
LC1E80 至 E95：夹持安装在 35 mm 或 75 mm 的导轨 AM1-DL 上或螺钉固定。
LC1E120至E160：夹持安装在2 x 35 mm 5的导轨 AM1-DP 上或螺钉固定。
LC1E200至E300：螺钉固定。
LC1E400至E630：螺钉固定。

控制电压代码 (2)	24	36	48	110	220	380
LC1E06至E95						
50 Hz	B5	CC5	E5	F5	M5	Q5
60 Hz	B6	-	-	F6	M6	Q6
50/60 Hz	B7	-	E7	F7	M7	Q7
LC1E120至E300						
50 Hz	B5	-	E5	F5	M5	Q5
60 Hz	B6	-	-	F6	M6	Q6
LC1E400至E630						
50/60 Hz	-	-	E7	F7	M7	Q7

(2) 特殊电压等级和频率请向当地销售部门咨询。

4 极接触器

标准功率额定值 3 相电动机 50或60 Hz线圈 (AC-3)					最大额定 工作电流 AC-3 440 V	主触点数量 		基本型号	重量
220 V	380 V	415V		660V				控制电路电压的代码组 成一个完整型号	
230 V	400 V	440V	500 V	690 V				安装 (1)	
kW	kW	kW	kW	kW	A				kg
通过螺钉端子连接									
1.1	2.2	2.2	3	3	6	4	0	LC1E06004●●N	0.34
1.1	2.2	2.2	3	3	6	2	2	LC1E06008●●N	0.34
2.2	4	4	5.5	5.5	9	4	0	LC1E09004●●N	0.34
2.2	4	4	5.5	5.5	9	2	2	LC1E09008●●N	0.34
3	5.5	5.5	7.5	7.5	12	4	0	LC1E12004●●N	0.34
3	5.5	5.5	7.5	7.5	12	2	2	LC1E12008●●N	0.34
4	7.5	9	10	10	18	4	0	LC1E18004●●N	0.34
4	7.5	9	10	10	18	2	2	LC1E18008●●N	0.34
5.5	11	11	15	15	25	4	0	LC1E25004●●N	0.52
5.5	11	11	15	15	25	2	2	LC1E25008●●N	0.52
7.5	15	15	18.5	18.5	32	4	0	LC1E32004●●N	0.52
7.5	15	15	18.5	18.5	32	2	2	LC1E32008●●N	0.52
9	18.5	18.5	18.5	18.5	38	4	0	LC1E38004●●N	0.52
9	18.5	18.5	18.5	18.5	38	2	2	LC1E38008●●N	0.52
11	18.5	22	22	30	40	4	0	LC1E40004●●N	1.3
11	18.5	22	22	30	40	2	2	LC1E40008●●N	1.3
18.5	30	37	37	37	65	4	0	LC1E65004●●N	1.3
18.5	30	37	37	37	65	2	2	LC1E65008●●N	1.3
22	37	45	45	45	80	4	0	LC1E80004●●N	1.6
22	37	45	45	45	80	2	2	LC1E80008●●N	1.6
25	45	45	55	45	95	4	0	LC1E95004●●N	1.6
25	45	45	55	45	95	2	2	LC1E95008●●N	1.6

控制电压代码 (2)

	Volts	24	48	110	220	380
LC1E06-95	50/60 Hz	B7	E7	F7	M7	Q7

其他组件

辅助触点和其他模块: 请参阅**页(页码待定)

- (1) LC1E06至E38: 夹持安装在35mm 的导轨AM1-DP或螺钉固定。
LC1E40至E95: 夹持安装在35mm 的导轨AM1-DP或75mm的导轨AM1-DL或螺钉固定。
- (2) 特殊电压等级请向当地销售部门咨询。

EasyPact TVS 接触器

用于AC-1类别，06至630A

控制电路：交流

3 极接触器，螺钉夹紧端子或连接器接线方式

非感性负载 最大电流 使用类别	极数	瞬时辅助触点	基本型号	重量
AC-1			控制电路电压的代码组成一个完整型号	
$(\theta \leq 60^\circ\text{C})$ LC106N~95N $(\theta \leq 40^\circ\text{C})$ LC1E120N~E630N			安装 (1)	标准电压 ~
A				kg
20	3	- 1 或 1	LC1E06●●●●N	M5 M6 0.290
20	3	- 1 或 1	LC1E09●●●●N 或 LC1E12●●●●N	M5 M6 0.290
25	3	- 1 或 1	LC1E18●●●●N	M5 M6 0.290
32	3	- 1 或 1	LC1E25●●●●N	M5 M6 0.345
40	3	- 1 或 1	LC1E32●●●●N 或 LC1E38●●●●N	M5 M6 0.430
50	3	- 1 1	LC1E40●●●●N	M5 M6 0.910
60	3	- 1 1	LC1E50●●●●N	M5 M6 0.920
80	3	- 1 1	LC1E65●●●●N	M5 M6 0.930
110	3	- 1 1	LC1E80●●●●N 或 LC1E95●●●●N	M5 M6 1.520
150	3	- 1 1	LC1E120●●●●N	M5 M6 2.300
200	3	- 1 1	LC1E160●●●●N	M5 M6 2.300
250	3	- 0 0	LC1E200●●●●N	M5 M6 4.600
300	3	- 0 0	LC1E250●●●●N	M5 M6 4.700
320	3	- 0 0	LC1E300●●●●N	M5 M6 8.500
500	3	- 0 0	LC1E400●●●●N	M7 - 9.100
700	3	- 0 0	LC1E500●●●●N	M7 - 11.350
1000	3	- 0 0	LC1E630●●●●N	M7 - 18.600

附件

辅助触点和其它模块：请参阅16至17页。

- (1) LC1E06 至 E65：夹持安装在 35 mm 的导轨 AM1-DP 上或螺钉固定。
 LC1E80 至 E95 ~：夹持安装在 35 mm 或 75 mm 的导轨 AM1-DL 上或螺钉固定。
 LC1E120至E160：夹持安装在2 x 35 mm 5的导轨 AM1-DP 上或螺钉固定。
 LC1E200至E300：螺钉固定。
 LC1E400至E630：螺钉固定。

控制电压代码 (2)

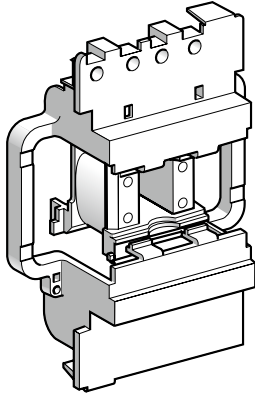
V	24	36	48	110	220	380
LC1E06至E95						
50 Hz	B5	CC5	E5	F5	M5	Q5
60 Hz	B6	-	-	F6	M6	Q6
50/60 Hz	B7	-	E7	F7	M7	Q7
LC1E120至E300						
50 Hz	B5	-	E5	F5	M5	Q5
60 Hz	B6	-	-	F6	M6	Q6
LC1E400至E630						
50/60 Hz	-	-	E7	F7	M7	Q7

(2) 特殊电压等级和频率请向当地销售部门咨询。

EasyPact TVS 接触器

LC1E

交流50或60Hz线圈



LAEX5●●

用于LC1E120/E160接触器

规格

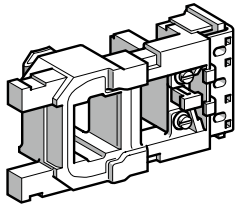
20 °C平均功耗：

●吸合 (cos φ = 0.8) 50 Hz : 300 VA

●保持 (cos φ = 0.8) 50 Hz : 22 VA

线圈吸合范围 (θ ≤ 55 °C) : 0.85...1.1 Uc.

控制回路电压 Uc	20 °C ±10 %下平均电阻	闭合电路电感	型号 ⁽¹⁾	20 °C ±10 %下平均电阻	闭合电路电感	型号 ⁽¹⁾	重量
V	Ω	H	50 Hz	Ω	H	60 Hz	kg
24	1.24	0.09	LAEX5B5	0.87	0.07	LAEX5B6	0.210
48	4.51	0.36	LAEX5E5	-	-	-	-
110	26.5	2.00	LAEX5F5	20.0	1.45	LAEX5F6	0.210
220	105	7.65	LAEX5M5	79.6	5.69	LAEX5M6	0.210
380	339	22.3	LAEX5Q5	243	17.0	LAEX5Q6	0.210



LAEX6●●

用于LC1E200...E250接触器

规格

20 °C平均功耗：

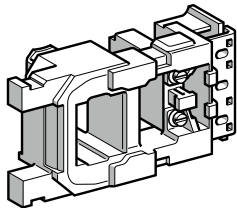
●吸合 (cos φ = 0.9) 50 Hz : 805 VA ; 60 Hz : 970 VA

●保持 (cos φ = 0.3) 50 Hz : 55 VA ; 60 Hz : 66 VA

热耗散 : 18...24 W.

Uc下的动作时间：吸合=20...35ms，断开=7...15ms

控制回路电压 Uc	20 °C ±10 %下平均电阻	闭合电路电感	型号 ⁽¹⁾	20 °C ±10 %下平均电阻	闭合电路电感	型号 ⁽¹⁾	重量
V	Ω	H	50 Hz	Ω	H	60 Hz	kg
24	0.18	0.03	LAEX6B5	0.13	0.02	LAEX6B6	0.510
48	0.71	0.12	LAEX6E5	-	-	-	-
110	4.2	0.65	LAEX6F5	2.7	0.44	LAEX6F6	0.510
220	17	2.59	LAEX6M5	11.1	1.80	LAEX6M6	0.510
380	51.3	7.8	LAEX6Q5	34	5.3	LAEX6Q6	0.510



LAEX7●●

用于LC1E300接触器

规格

20 °C平均功耗：

●吸合 (cos φ = 0.9) 50 Hz / 60 Hz : 650 VA

●保持 (cos φ = 0.3) 50 Hz / 60 Hz : 10 VA.

热耗散 : 8 W.

Uc下的动作时间：吸合=40...65ms，断开=100...170ms

用于谐波次数≤7的电网

工作循环/小时(θ ≤ 55 °C) : ≤2400

控制回路电压 Uc	20 °C ±10 %下平均电阻	闭合电路电感	型号 ⁽¹⁾	20 °C ±10 %下平均电阻	闭合电路电感	型号 ⁽¹⁾	重量
V	Ω	H	50 Hz	Ω	H	60 Hz	kg
24	20	(2)	LAEX7B5	20	(2)	LAEX7B6	0.770
48	67	(2)	LAEX7E5	-	-	-	-
110	440	(2)	LAEX7F5	440	(2)	LAEX7F6	0.770
220	1578	(2)	LAEX7M5	1578	(2)	LAEX7M6	0.770
380	4631	(2)	LAEX7Q5	4631	(2)	LAEX7Q6	0.770

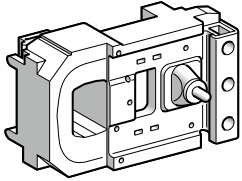
(1) 型号最后两位数字代表线圈电压等级。

(2) 有关事宜，请与当地的区域销售办事处联系。

EasyPact TVS 接触器

LC1E

交流50或60Hz线圈



LAEX8●●

用于 LC1E400接触器

20 °C平均功耗：

●吸合 ($\cos\varphi=0.9$) 50Hz / 60Hz：1000...1150A

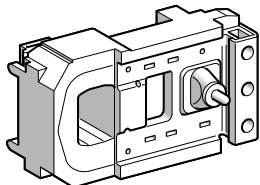
●保持 ($\cos\varphi=0.9$) 50Hz / 60Hz：12...18VA

热耗散：14W

Uc下的动作时间：吸合=40...75ms，断开=100...170ms

工作循环/小时($\theta \leq 55^\circ\text{C}$)：≤2400

控制回路电压 Uc	20 °C ±10 %下平均电阻	闭合电路电感	型号	重量
V	Ω	H	50/60 Hz	kg
48	29.5	0.18	LAEX8E7	1.000
110	230	1.35	LAEX8F7	1.000
220	1030	5.1	LAEX8M7	1.000
380	3310	15.8	LAEX8Q7	1.000



LAEX9●●

用于 LC1E500接触器

20 °C平均功耗：

●吸合 ($\cos\varphi=0.9$) 50Hz / 60Hz：1050...1150A

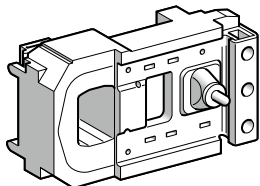
●保持 ($\cos\varphi=0.9$) 50Hz / 60Hz：16...20VA

热耗散：18W

Uc下的动作时间：吸合=40...75ms，断开=100...170ms

工作循环/小时($\theta \leq 55^\circ\text{C}$)：≤2400

控制回路电压 Uc	20 °C ±10 %下平均电阻	闭合电路电感	型号	重量
V	Ω	H	50/60 Hz	kg
48	33.5	0.19	LAEX9E7	1.150
110	260	1.25	LAEX9F7	1.150
220	915	4.55	LAEX9M7	1.150
380	2980	14.7	LAEX9Q7	1.150



LAEX10●●

用于 LC1E630接触器

20 °C平均功耗：

●吸合 ($\cos\varphi=0.9$) 50Hz / 60Hz：1500...1730VA

●保持 ($\cos\varphi=0.9$) 50Hz / 60Hz：20...25VA

热耗散：20W

Uc下的动作时间：吸合=40...80ms，断开=100...200ms

工作循环/小时($\theta \leq 55^\circ\text{C}$)：≤1200

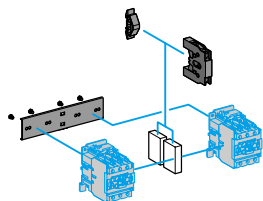
控制回路电压 Uc	20 °C ±10 %下平均电阻	闭合电路电感	型号	重量
V	Ω	H	50/60 Hz	kg
48	17.1	0.09	LAEX10E7	1.5
110	165	1.85	LAEX10F7	1.5
220	730	3.35	LAEX10M7	1.5
380	2360	10.5	LAEX10Q7	1.5

EasyPact TVS 接触器

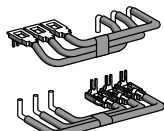
LC1E06到E95

用于电动机控制的可逆接触器

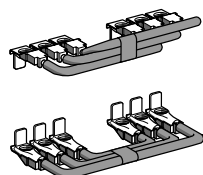
组装元件



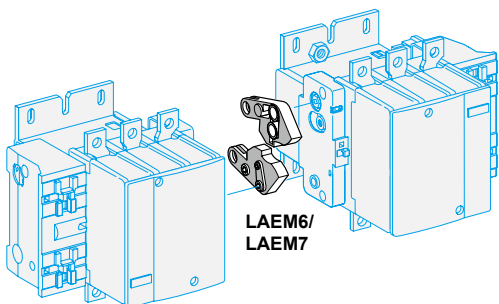
LA9-D4002



LA9-D6569



LA9-D8069



3 极电动机可逆接触器

接触器带有螺钉夹紧端子或连接器

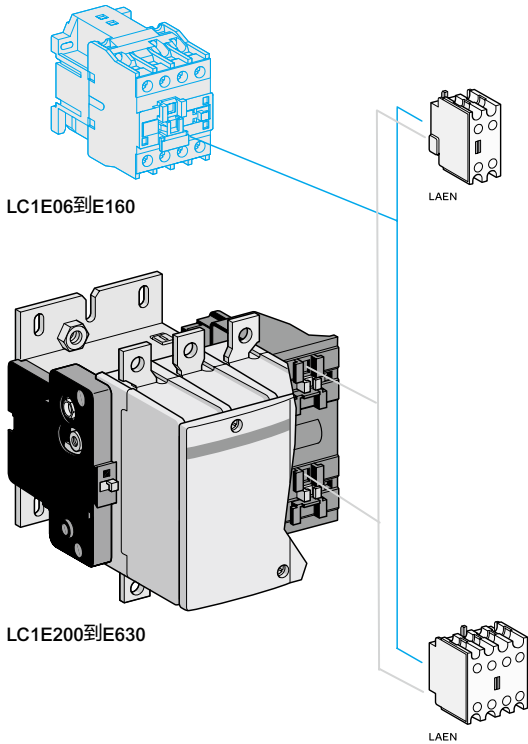
水平安装

使用2个 相同的接触器	电源接线件 型号	重量 kg	机械互锁 型号	重量 kg
包括接触器的机械互锁和电气互锁的套件				
LC1E06...E18	LA9-D1269	0.015	LA9-D0902	0.060
LC1E25	LA9-D1869	0.030	LA9-D0902	0.060
LC1E32...E38	LA9-D2569	0.040	LA9-D0902	0.060
包括机械互锁(带电气互锁)				
LC1E40...E65	LA9-D6569	0.290	LA9-D0902	0.170
LC1E80 和 E95 (~)	LA9-D8069	0.290	LA9-D4002	0.170
包括机械互锁, 无电气互锁				
LC1E06...E18	LA9-D1269	0.015	LA9-D09978C	0.030
LC1E25	LA9-D1869	0.030	LA9-D09978C	0.030
LC1E32...E38	LA9-D2569	0.040	LA9-D09978C	0.030
带有螺钉夹紧端子 或连接器				
LC1E40...E65	LA9-D6569	0.290	LA9-D09978C	0.155
LC1E80 和 E95 (~)	LA9-D8069	0.290	LA9-D50978C	0.155
包括机械连锁, 无电气互锁				
LC1E120	DIY		LAEM5	0.300
LC1E160	DIY		LAEM5	0.300
LC1E200	DIY		LAEM6	0.110
LC1E250	DIY		LAEM6	0.110
LC1E300	DIY		LAEM7	0.250
LC1E400	DIY		LAEM7	0.250
LC1E500	DIY		LAEM7	0.250
LC1E630	DIY		LAEM8	0.140

EasyPact TVS 接触器

接触器和可逆接触器

瞬时辅助触点模块和浪涌抑制器模块



辅助触点模块

用于正常运行环境

支持安装(1)	每个模块的触点数量	组成	型号	重量 kg
正装	2	1 1	LAEN11N	0.030
		2 -	LAEN20N	0.030
		- 2	LAEN02N	0.030
	4	2 2	LAEN22N	0.050
		4 -	LAEN40N	0.050
		- 4	LAEN04N	0.050
		1 3	LAEN13N	0.050
		3 1	LAEN31N	0.050

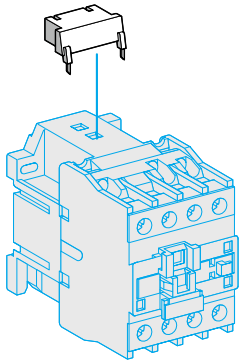
(1)可以匹配的最大辅助触点数量

接触器		瞬时辅助触点模块			
类型	级数和型号	内置	正装		
~	3P	LC1E06...E38	1开或1闭	2 触点	4 触点
		LC1E40...E95	1开+1闭	1	或 1
		LC1E120...E160	1开+1闭	1	或 1
		LC1E200...E630	-	2	或 2

关于接触器可装辅助模块和延时模块的数量参照本页底部说明。

RC 电路 (阻容)

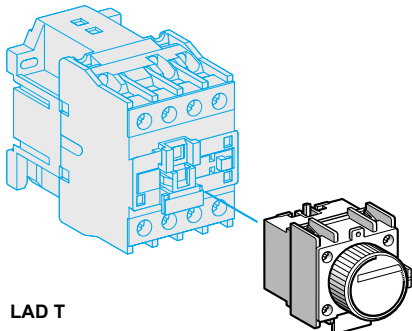
- 有效保护对“高频”干扰较为敏感的电路。用于正弦电压波形，即总的谐波失真低于 5 % 的情况。
- 最高电压限定为 3 Uc，最大振荡频率限定为 400Hz。
- 断开时间略有增加(正常时间的 1.2 至 2 倍)。



安装	配合使用的接触器规格	类型		型号	重量 kg
		V ~	V ==		
螺钉固定	E06...E38	24...48	-	LA4-DA2E	0.018
		50...127	-	LA4-DA2G	0.018
		110...240	-	LA4-DA2U	0.018
	E40...E95	24...48	-	LA4-DA2E	0.018
		50...127	-	LA4-DA2G	0.018
		110...240	-	LA4-DA2U	0.018
	E120...E300	-	-	-	-
		E400...E630	-	-	-

延时辅助触点模块

LADS2：在N/C触点的打开和N/O触点的闭合之间的等待时间为40ms±15ms。



卡扣式安装	触点数量	延时类型	设置范围	型号	重量 kg
LC1E25到LC1E95					
正装	1 N/O+1 N/C	通电延时	0.1...3 s	LADT0	0.060
			0.1...30 s	LADT2	0.060
			10...180 s	LADT4	0.060
		断电延时	1...30 s	LADS2	0.060
			0.1...3 s	LADR0	0.060
			0.1...30 s	LADR2	0.060
10...180 s	LADR4	0.060			

LC1E120到LC1E630

正装	1 N/O+1 N/C	通电延时	1...30 s	LAETSD	0.060
----	-------------	------	----------	--------	-------

注：06-18 A接触器可以加装1辅助但不能加装延时辅助触点模块。

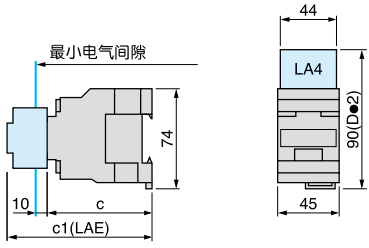
25-160A最多1个辅助或1个延时。

200-630A最多2个辅助或1个辅助，1个延时。

EasyPact TVS 接触器

LC1E06到E95
控制电路：交流

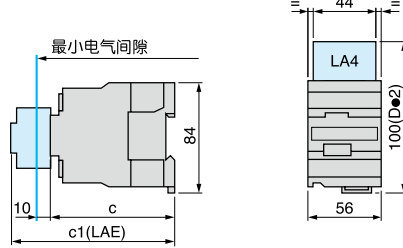
LC1E06...E25



LC1	c	c1(1)
E06...E18	80	113
E25	85	118

(1) 带有2或4个触头

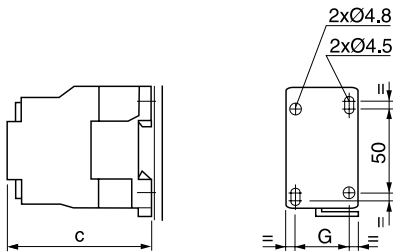
LC1E32...E38



LC1	c	c1(1)
E32...E38	86	119

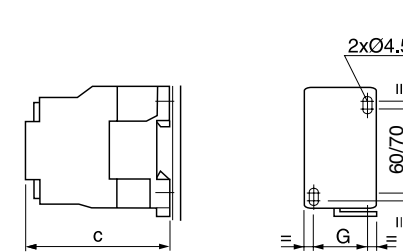
(1) 带有2或4个触头

LC1E06...E25



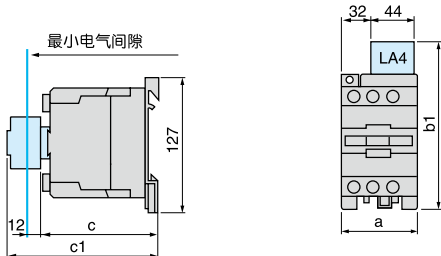
LC1	E06	E09	E12	E18	E25
c	80	80	80	80	85
G	35	35	35	35	35

LC1E32...E38



LC1	E32	E38
c	86	86
G	40	40

LC1E40...E65

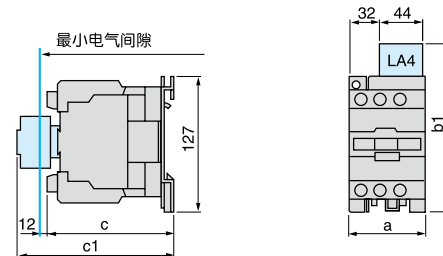


LC1	E40...E65	E80...E95
a	75	85
b1	135	135
c	114	121
c1	147	153

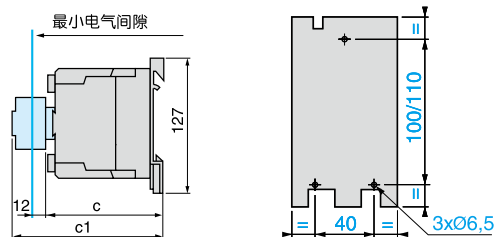
带有LA4-Dø2

带有 LAEN (2 或 4 触点)

LC1E80...E95



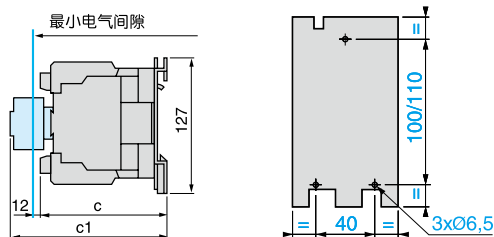
LC1E40...E65



控制电路：

LC1	E40...E65	E80 & E95
c	114	121

LC1E80 和 E95



交流

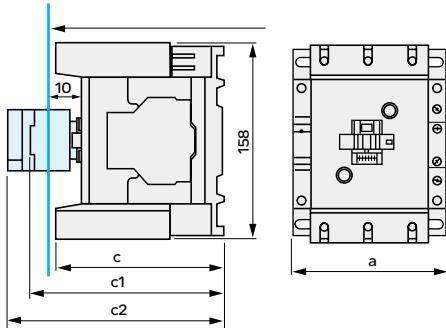
EasyPact TVS 接触器

LC1E120到E160

控制电路：交流

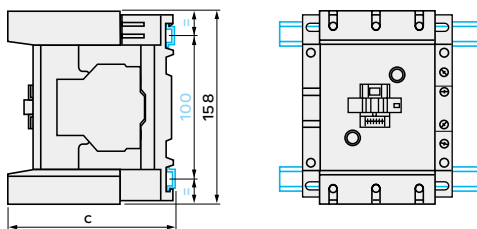
LC1E120...160

与附件一同安装于面板上



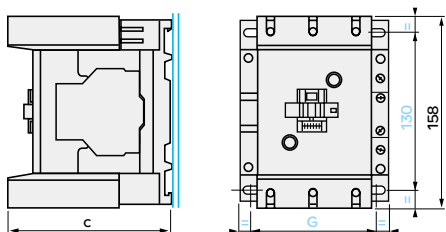
a		120
c	不包含附加模块	132
c1	包含LAEN模块	150
c2	包含LAETSD模块	168

安装在DZ5 MB导轨上，中心距120mm



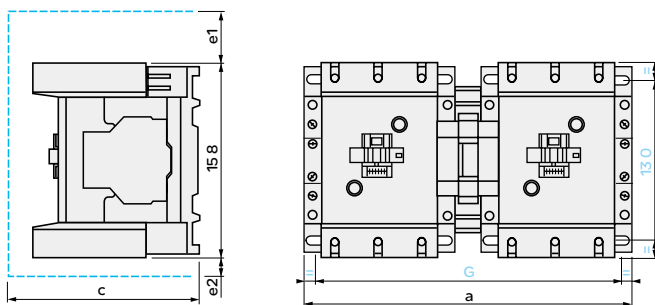
c	(AM1 DP200 或 DR200)	134.5
c	(AM1 DE200 或 ED●●●)	150

安装于面板上



	LC1E120	LC1E160
c	(AM1 DP200 或 DR200)	132
G	91/110	96/110

2 x LC1E120或LC1E160带有LAEM5附加模块

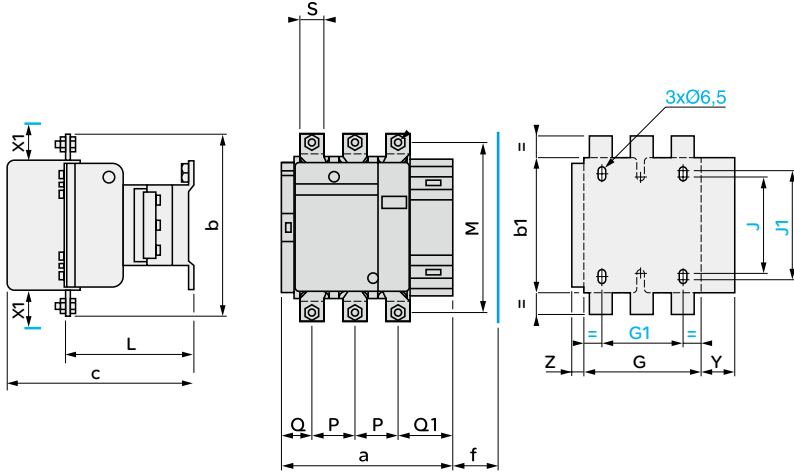


2xLC1E120 或 160	a	c	e1	e2	G
用于120和160	266	148	56	18	242/256

C, e1和e2: 包括电缆

LC1E200-LC1E250-LC1E300

安装于面板上



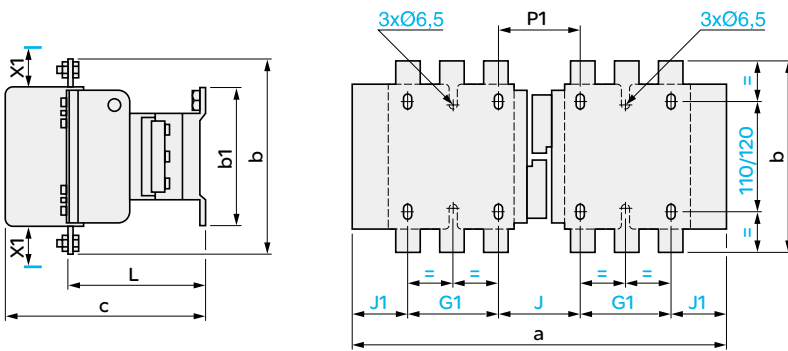
X1 (mm):根据工作电压和开断容器确定的最小电气隔离距离

	220...500V	600..690V
LC1E200	10	15
LC1E250,300	10	15

	a	b	b1	c	f	G	G1	J	J1	L	M	P	Q	Q1	S	Y	Z
LC1E200	168.5	174	137	181	130	111	80	106	120	113.5	154	40	29	59.5	20	44	13.5
LC1E250	168.5	197	137	181	130	111	80	106	120	113.5	172	48	21	51.5	25	44	13.5
LC1E300	213	206	145	219	147	154.5	96	106	120	145	181	48	43	74	25	38	20.5

f=在去除线圈情况下最小尺寸

2 x LC1E200或LC1E250 带有 LAEM6附加模块-2 x LC1E300 带有 LAEM7附加模块



X1 (mm):根据工作电压和开断容器确定的最小电气隔离距离

	220...500V	600...690V
LC1E200	10	15
LC1E250,300	10	15

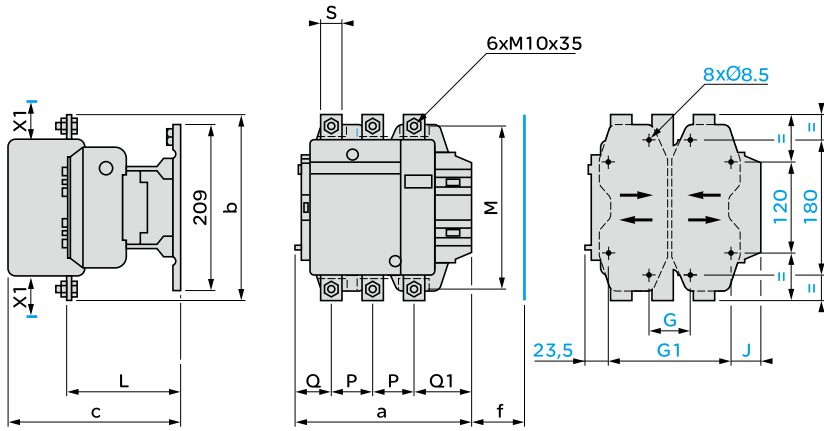
	a	b	b1	c	G1	J	J1	L	P1
2xLC1E200	357	174	137	181	80	78	59.5	113.5	78
2xLC1E250	357	197	137	181	80	78	59.5	113.5	62
2xLC1E300	447	206	145	219	96	124	65.5	145	107

EasyPact TVS 接触器

LC1E400到LC1E630

控制电路：交流

LC1 E400 和 E500



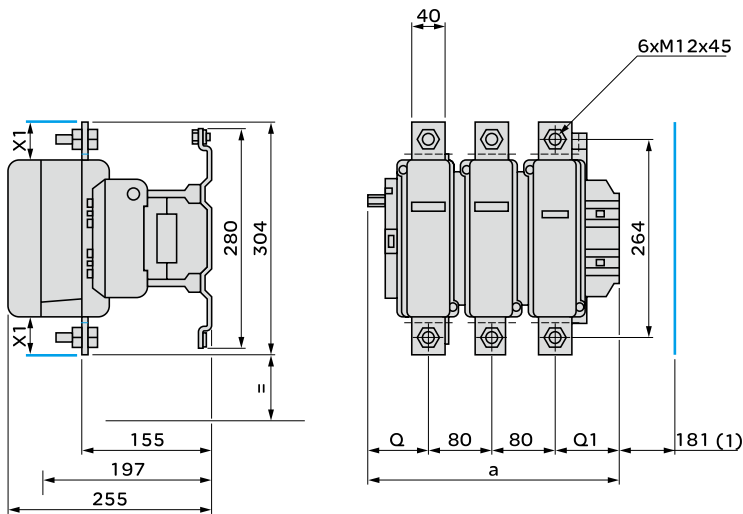
X1 (mm) = 最小电气间隙(根据工作电压和分断能力确定)。

LC1	220...500 V	600...690 V
E400	15	20
E500	15	20

LC1	a	b	c	f	G*	G最小	G最大	G1*	G1最小	G1最大	J	L	M	P	Q	Q1	S
E400	213	206	219	146	80	66	102	170	156	192	19.5	145	181	48	43	74	25
E500	233	238	232	150	80	66	120	170	156	210	39.5	146	208	55	46	77	30

*提供
f = 拆卸线圈所需的最小间距

LC1 E630



X1 (mm) = 最小电气间隙(根据工作电压和分断能力确定)。

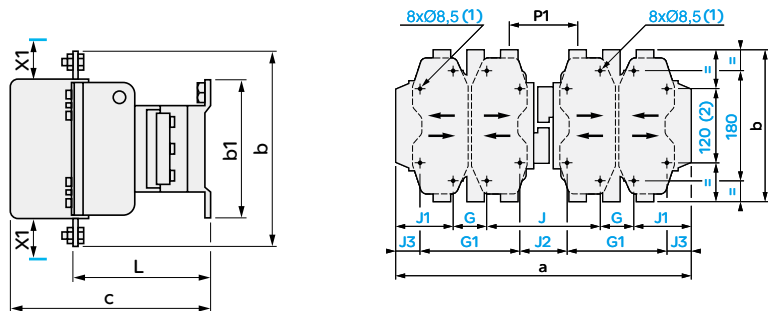
电压	220...500 V	690...690 V
LC1 E630	20	30

LC1	a	G*	G min.	G max.	J1	Q	Q1
E630	309	180	100	195	68.5	60	89

*提供

(1) 拆卸线圈所需的最小间距。

2 x LC1 E400, E500, E630



X1 (mm) = 最小电气间隙(根据工作电压和分断能力确定)。

LC1	220...500 V	600...690 V
LC1E400,500	15	20
LC1E630	20	30

(1)除了LC1 E630: 4x Ø10.5
(2)除了LC1 E630.

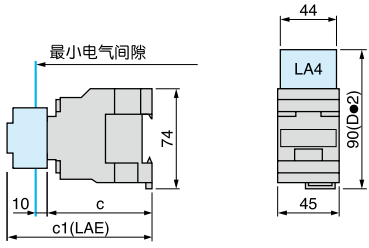
	a	b	b1	c	G	G1	J	J1	J2	J3	L	P1
2 x LC1E400	446	206	209	219	80	170	157	64.5	67	19.5	145	107
3 x LC1E500	485	238	209	232	80	170	156	84.5	66	39.5	146	112
4 x LC1E630	636	304	280	255	180	-	139	68.5	-	-	155	137

EasyPact TVS 4极接触器

LC1E06到E95

控制电路：交流

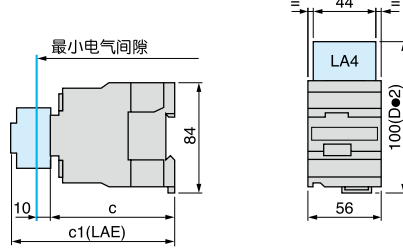
LC1E06...E18



LC1	c	c1(1)
E06...E18	80	113

(1) 带有2或4个触头

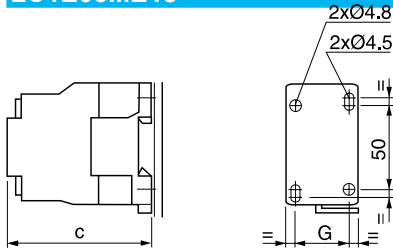
LC1E25...E38



LC1	c	c1(1)
E25...E38	93	125

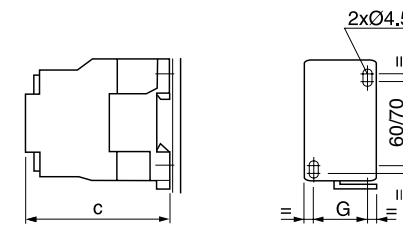
(1) 带有2或4个触头

LC1E06...E18



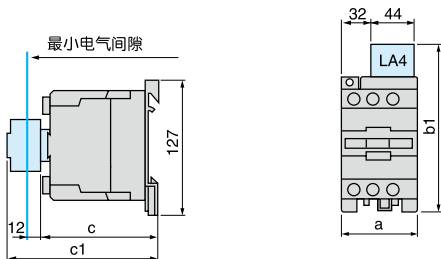
LC1	E06	E09	E12	E18
c	80	80	80	80
G	35	35	35	35

LC1E25...E38



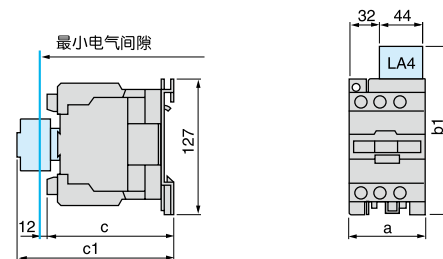
LC1	E25	E32	E38
c	93	93	93
G	40	40	40

LC1E40...E65



LC1	
a	85
b1	带有LA4-Dø2
c	135
c1	带有 LAEN (2 或 4 触点)

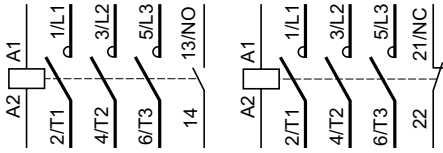
LC1E80...E95



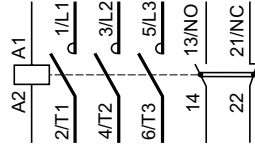
E40...E65	E80...E95
85	95
135	135
110/125	120/135
143	160

接触器(3极)

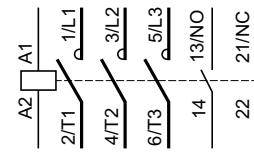
LC1E06...38



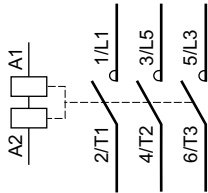
LC1E40...95



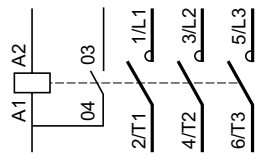
LC1E120/160



LC1E200, 250, 300

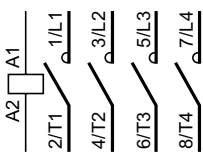


LC1E 400,500,630

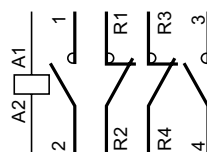


接触器(4极)

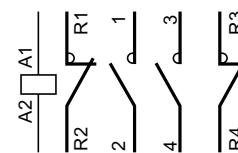
LC1E06...95004



LC1E06...38008



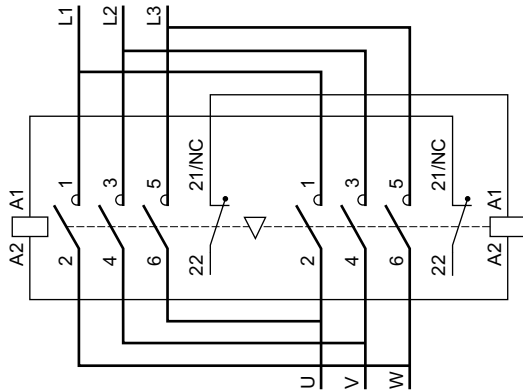
LC1E40...95008



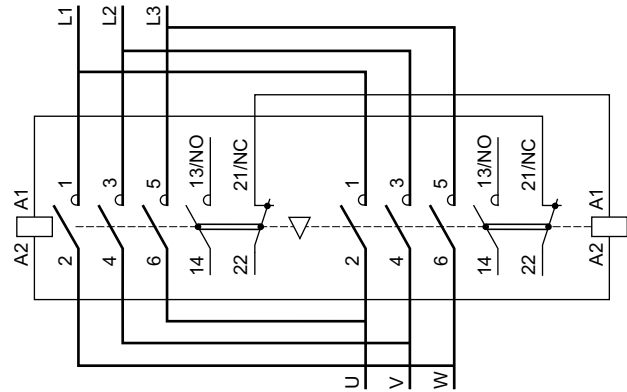
可逆接触器连接方式

2 x LC1E06...38

水平安装

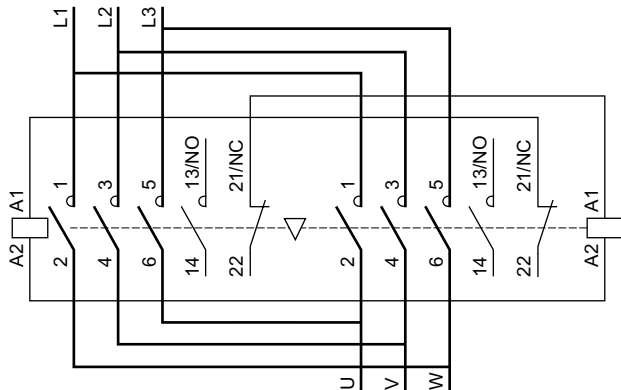


2 x LC1E40...95

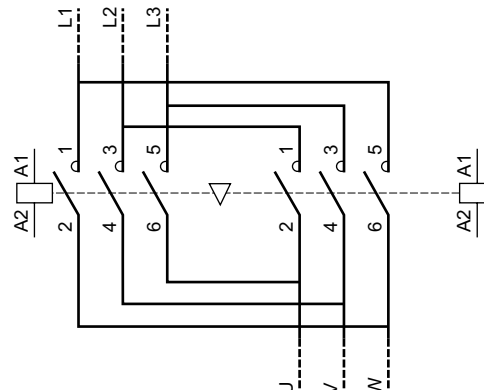


2 x LC1E120, 160

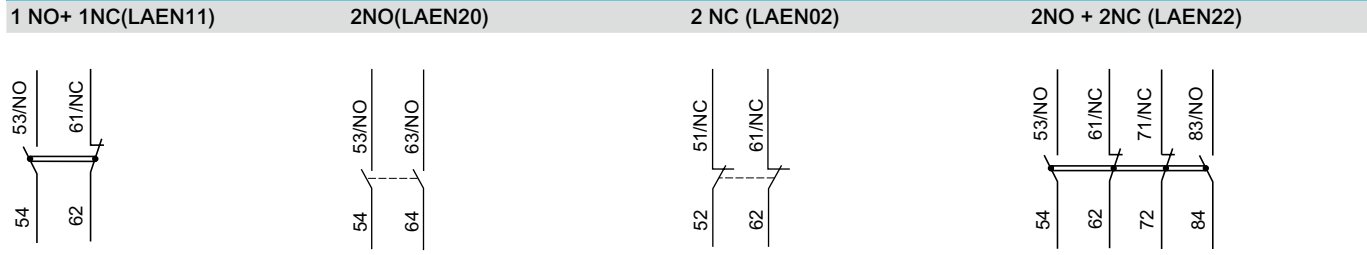
水平安装



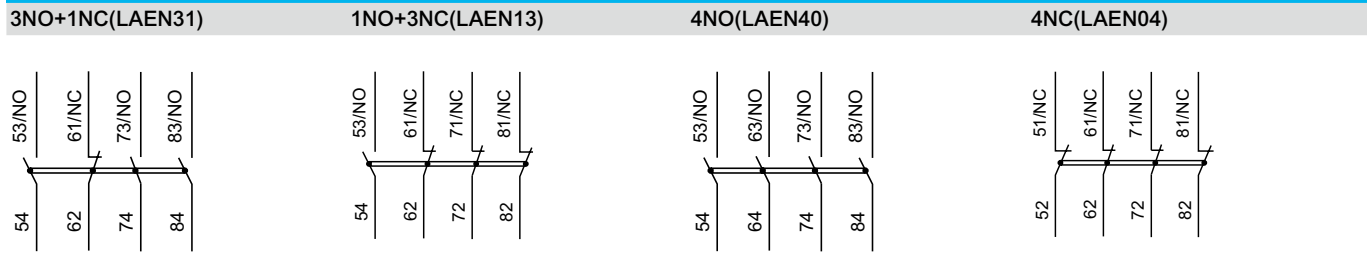
2 x LC1E200, 250, 300, 400, 500, 630



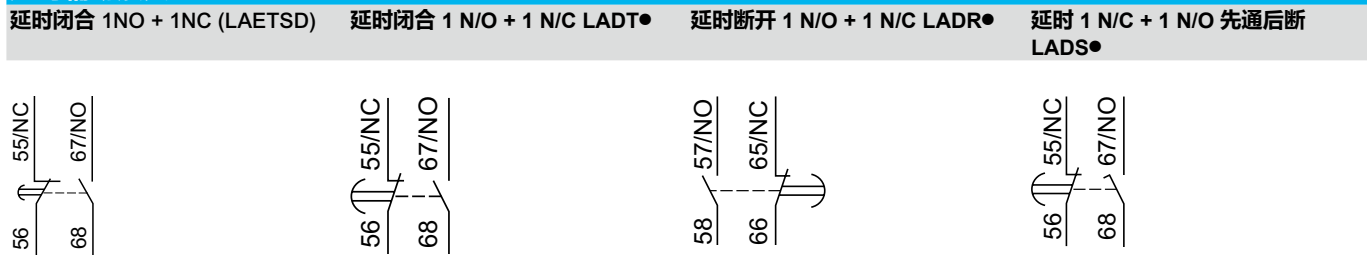
前面板安装附加触点模块



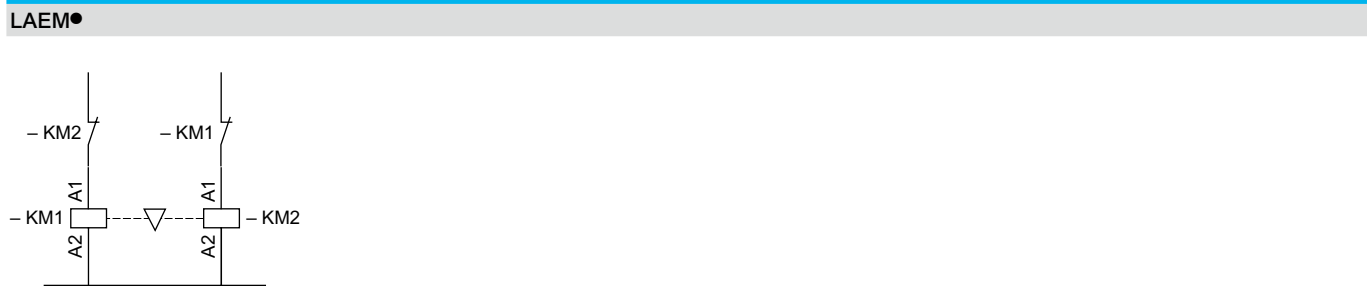
前面板安装附加触点模块



延时辅助触点



机械互锁装置



EasyPact TVS 接触器

用于电机控制的星三角起动器

星三角起动

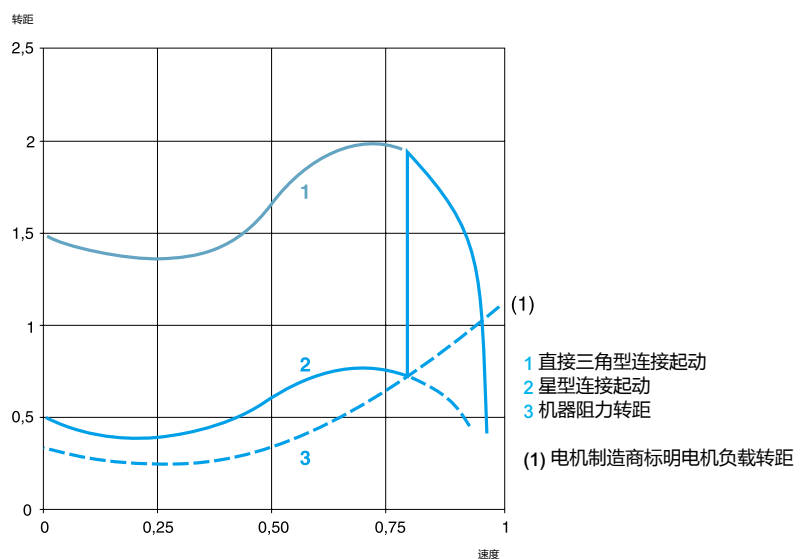
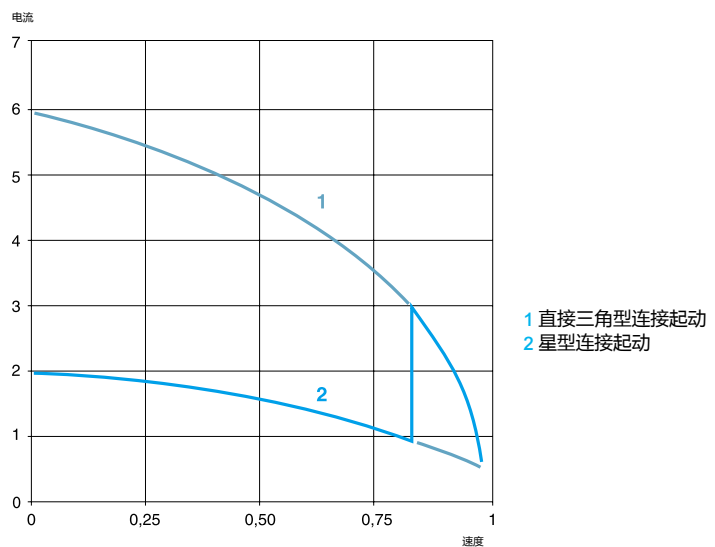
这种起动方式要求电机的所有 6 个定子端都可以用，而且三角形连接电压与主电压一致。同时，星三角起动应该用于电机的无载起动或只有较低的负载转矩，要求负载转矩逐渐增加：

- 在星型连接起动转矩减小如直接起动转矩的 1/3，即大约 50% 额定转矩。
- 星型连接的起动电流大约是额定电流的 1.8 到 2.6 倍。

从星型到三角形连接的过渡必须是在电机达到一定速度后，过快增加转矩将导致电机的固定起动速度太低。因此将减小这种起动方式的优势。这种情况某些电机的负载转矩取决于电机速度（例如，离心电机有这种特点）

所有星三角起动电机都可以配一个专用的 LADS2 延时断路器当在转换期间在星型回路断开和角型回路接通之间加入 40ms 的强制延时。

对于 120A 以上接触器该功能是由一个延时辅助触点模块 LAETSD 和控制继电器实现的。



EasyPact TVS 接触器

用于电机控制的星三角起动机

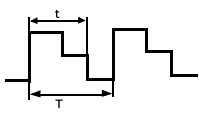
用户自行组装(底板安装或导轨安装)

星三角启动

电动机 P kW	400V I _e A	I _{rD} A	接触器	接触器	接触器	热过载继电器	
			直线接法 KM2 型号	三角形接法 KM3 型号	星形接法 KM1 型号	型号	整定范围 A
1.5	3.6	2.08	LC1E25	LC1E25	LC1E06	LRE07N	1.6...2.5
2.2	4.9	2.83	LC1E25	LC1E25	LC1E06	LRE08N	2.5...4
3	6.5	3.75	LC1E25	LC1E25	LC1E06	LRE08N	2.5...4
4	8.5	4.9	LC1E25	LC1E25	LC1E06	LRE10N	4...6
-	-	-	LC1E25	LC1E25	LC1E06	LRE10N	4...6
5.5	11.5	6.64	LC1E25	LC1E25	LC1E09	LRE14N	7...10
7.5	15.5	8.95	LC1E25	LC1E25	LC1E09	LRE14N	7...10
9	18.1	10.5	LC1E25	LC1E25	LC1E09	LRE16N	9...13
11	22	12.7	LC1E25	LC1E25	LC1E09	LRE21N	12...18
15	29	16.7	LC1E25	LC1E25	LC1E09	LRE21N	12...18
18.5	35	20.2	LC1E25	LC1E25	LC1E09	LRE22N	16...24
22	41	23.7	LC1E25	LC1E25	LC1E09	LRE32N	23...32
30	55	31.8	LC1E32	LC1E32	LC1E18	LRE35N	30...38
37	66	38.1	LC1E40	LC1E40	LC1E40	LRE355N	30...40
45	80	46.2	LC1E50	LC1E50	LC1E40	LRE357N	37...50
55	97	56	LC1E65	LC1E65	LC1E40	LRE359N	48...65
75	132	76.2	LC1E80	LC1E80	LC1E65	LRE365N	80...104
90	160	92.4	LC1E95	LC1E95	LC1E80	LRE365N	80...104
110	195	113	LC1E120	LC1E120	LC1E95	LRE482N	84...135
132	230	133	LC1E160	LC1E160	LC1E120	LRE483N	124...198
160	280	162	LC1E200	LC1E200	LC1E160	LRE483N	124...198
220	388	224	LC1E250	LC1E250	LC1E200	LRE484N	146...234
260	480	277	LC1E300	LC1E300	LC1E250	LRE486N	208...333
280	480	278	LC1E400	LC1E400	LC1E300	LRE488N	321...513
315	540	322	LC1E400	LC1E400	LC1E300	LRE489N	394...630
355	610	352	LC1E400	LC1E400	LC1E400	LRE489N	394...630

(1) LC1E95 以下接触器可以配强制 40ms 延时的星三角专用延时头 LADS2。

(2) 对于 LC1E120 以上接触器该功能由一个延时辅助触点模块 LAETSD 和控制继电器来实现。

海拔	<p>高海拔的纯净的大气降低了空气的绝缘力度，因此也降低了接触器的额定操作电压。它也降低了空气的冷却效果，也因此降低了接触器的额定操作电流(除非当时温度也同时降低)。</p> <p>3000m以下不需要降容。</p> <p>下表提供了一定海拔下主极的操作电压和操作电流的降容系数：</p> <table border="1"> <thead> <tr> <th>海拔</th> <th>3500m</th> <th>4000m</th> <th>4500m</th> <th>5000m</th> </tr> </thead> <tbody> <tr> <td>额定操作电压</td> <td>0.90</td> <td>0.80</td> <td>0.70</td> <td>0.60</td> </tr> <tr> <td>额定操作电流</td> <td>0.92</td> <td>0.90</td> <td>0.88</td> <td>0.86</td> </tr> </tbody> </table>	海拔	3500m	4000m	4500m	5000m	额定操作电压	0.90	0.80	0.70	0.60	额定操作电流	0.92	0.90	0.88	0.86
海拔	3500m	4000m	4500m	5000m												
额定操作电压	0.90	0.80	0.70	0.60												
额定操作电流	0.92	0.90	0.88	0.86												
周围空气温度	<p>设备周围的标准的空气温度。操作特性是：</p> <p>- 5~+55摄氏度之间使用没有限制</p> <p>- 在有限的情况下，可在-20~+70摄氏度之间使用</p>															
额定操作电流(Ie)	这个详细考虑了额定操作电压，操作频率，使用类别，设备周围环境温度。															
约定发热电流(Ith) (1)	在标准中这个是接通后的接触器在没有温升限制情况下能维持最低8小时的电流。															
短时耐受电流	这个电流是接通后的接触器在没有负载的一段时期内能维持的最短时间，没有过热的危险。															
额定操作电压(Ue)	这是个电压值，与额定操作电流相应，基于使用类别使用接触器或起动机做相应的测试。对于三相电路，用相间电压表示。															
额定控制电压(Uc)	控制回路的额定电压值，基于控制回路的操作特性。对于交电来说，值是由正弦波构成(低于5%的谐波失真)。															
额定绝缘电压(Ui)	这个电压值用于确定设备的绝缘特性。这个值通过电离测试得来决定了漏电途径。由于各种标准的技术参数不完全一样得出的额定值也不一定是相同的。															
额定冲击耐受电压(Uimp)	这个电压冲击的尖峰值使设备能够耐受而不发生损坏的值。															
定操作功率(以kW表示)	在额定操作电压下，能被接触器通断的标准电机的额定功率。															
额定分断能力(2)	这个是在IEC标准的分断条件下接触器能分断的电流值。															
额定接通能力(2)	这个是在IEC标准的接通条件下接触器能接通的电流值。															
负载系数(m)	<p>这是电流(t)和循环时间(T)的比率</p> $m = t/T$ <p>循环时间：持续电流时间+无电流时间</p> 															
极阻抗	<p>阻抗是所有从输入端到输出端电路组成部分的阻抗和。</p> <p>阻抗是由电阻 (R) 和电感 (X=Lw) 组成的，总阻抗依赖于频率，频率一般是50Hz。这是在该极额定操作电流下给出的平均值。</p>															
电气寿命	<p>这个是主极没有维护保养的情况下，带载操作的平均数。</p> <p>电气寿命依赖于使用类别，额定操作电流和额定操作电压。</p>															
机械寿命	这个是在主极不带载(没有电流通过主极)的情况下接触器在发生机械故障前的平均操作次数。															

注意：以上这些定义都出自IEC 60947-1标准

IEC 60947-4中接触器的使用类别

标准的使用类别定义了接触器必须能接通和分断的电流值。

这些电流依赖于：

- 负载被接通和分断的类型：鼠笼或滑环电机，电阻
- 发生接通或分断的条件：电机停止，起动或运行，反转，反接制动

交流应用

AC-1类别

这个类别应用于所有功率因数大于等于0.95的交流负载中。

例如：加热，照明，配电。

AC-2类别

这个类别应用于滑环电机的起动反接制动和寸动中。

闭合时，接触器接通起动电流，大约2.5倍的电机额定电流。

断开时，接触器必须分断起动电流，在电压小于等于主电源情况下。

例如：部分起重行业。

AC-3类别

这个类别应用于分断正常起动的鼠笼电机。

闭合时，接触器接通起动电流，大约7倍的电机额定电流。

断开时，接触器分断电机的额定电流；这时接触器接线端的电压大约是主电源的20%分断不严格。

例如：所有标准的鼠笼电机：直梯，扶梯，传送带，挖土机，空压机，泵，搅拌机，空调等。

AC-4类别

这个类别包括鼠笼电机和滑环电机的反接制动和寸动。

接触器接通5到7倍额定电机电流，分断更高电压下相同的电流，电机转速更低，那时电压与主电压一样分断很严格。

例如：印刷机械，拉丝机，塔机，起重，冶金行业。

类型		CAE ~		
环境				
额定绝缘电压 (Ui)	符合 IEC 60947-5-1, GB14048 的标准 过压类别 III 和污染级别 3	V	690	
额定耐受冲击电压 (Uimp)	符合 IEC 60947, GB14048 标准	kV	6	
电气隔离	IEC 60536 和 VDE 0106		最高到 400 V 强化绝缘	
符合的标准			IEC 60947-5-1, GB14048, VDE 0660	
证书			CCC, RoHS, REACH	
保护措施	符合 IEC 60068 标准		"TH"	
防护等级	符合 VDE 0106 的标准		IP20	
设备周围的工作环境温度	贮存	°C	- 60 ... + 80	
	操作, 符合 IEC 60255 标准 (0.8...1.1 UC)	°C	- 5 ... + 55	
	Uc 下操作	°C	- 40 ... + 70	
最大工作海拔	无降容	m	3000	
工作位置	在以下位置不降容			
抗冲击 (1) 半正弦波, 11 ms	控制继电器打开		10 gn	
	控制继电器闭合		15 gn	
抗震 (1) 5...300 Hz	控制继电器打开		2 gn	
	控制继电器闭合		4 gn	
连接到螺钉卡紧端子	软导线	1 根导线	mm ²	1...2.5
	不带接线端子	2 根导线	mm ²	1...2.5
	软导线	1 根导线	mm ²	1...2.5
	带接线端子	2 根导线	mm ²	1...2.5
	硬导线	1 根导线	mm ²	1...2.5
	不带接线端子	2 根导线	mm ²	1...2.5
	紧固扭矩		N.m	1.2

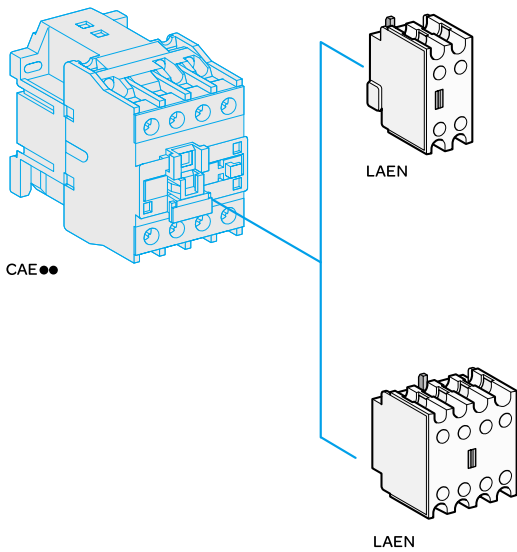
(1)最恶劣的情况下, 在线圈电压Ue下, 不改变触点的状态。

类型			CAE ~
控制电路特性			
额定控制电路电压 (Uc)		V	24...380
控制电压限制	工作	线圈类型：50 Hz	0.85...1.1 Uc
		标准，宽范围电压	-
	释放		0.3...0.6 Uc
20 °C下的平均功耗且电压为 Uc	~ 50 Hz	VA	吸合：70 保持：8
动作时间（额定控制电路电压，环境温度 20 °C）	介于线圈得电和	N/C 触点打开时	ms 4...19
		N/O 触点闭合时	ms 12...22
	介于线圈失电和	N/O 触点打开	ms 4...12
		N/C 触点闭合	ms 6...17
短时电源故障	不影响吸持状态的最大断电时间	ms	2
最大工作速率	每小时操作循环次数		1800
机械寿命 操作循环百万次 时间常数 L/R	线圈类型：50 Hz		10
		ms	-

集成在控制继电器上的瞬时触点的特性			
触点数			4
额定工作电压(Ue)	最高至	V	690
额定绝缘电压 (Ui)	符合 IEC 60947-5-1, GB14048 标准	V	690
约定发热电流(Ith)	工作环境温度 ≤ 40 °C	A	10
工作电流频率		Hz	25...400
最小通断容量	U min	V	17
	I min	mA	5
短路保护	符合 IEC 60947-5-1, GB14048 标准		gG 熔丝：10 A
额定接通能力	符合 IEC 60947-5-1, GB14048 标准，I rms	A	~：140, ---：250
短时耐受电流	允许	500 ms	A 120
		100 ms	A 140
绝缘电阻		MΩ	> 10
不重叠时间	确保 N/C 和 N/O 之间的触点不重合	ms	1.5 (得电和失电之间)
紧固扭矩	十字 n°2 和 Ø 6	N.m	1.2
不重叠距离			和辅助触点连接的触点LAEN



CAE31●●



CAE●●

控制继电器，螺钉夹紧端子接线方式

类型	触点数量	构成方式	基本型号。 完整代码代表 控制电路电压 (1)	标准电压	重量
				~	
瞬时	4	4 -	CAE40●●N	M5 ●	0.280
		2 2	CAE22●●N	M5 ●	0.280
		3 1	CAE31●●N	M5 ●	0.280

瞬时辅助触点模块

触点数量	每个继电器 可以安装的最大数量	构成方式	型号	重量
				kg
	正装	侧装		

用于正常工作环境

2	1	-	1	1	LAEN11N	0.030
	1	-	2	-	LAEN20N	0.030
	1	-	-	2	LAEN02N	0.030
4	1	-	2	2	LAEN22N	0.050
			4	-	LAEN40N	0.050
			-	4	LAEN04N	0.050
			1	3	LAEN13N	0.050
			3	1	LAEN31N	0.050

(1) 标准控制电路电压 (对于其他电压，请与所在当地的区域销售办事处联系)。

交流供电 (2)

V	24	36	48	110	220	380
50 Hz	B5	CC5	E5	F5	M5	Q5

(2) 特殊电压等级和频率，请咨询当地办事处。

线圈浪涌抑制模块

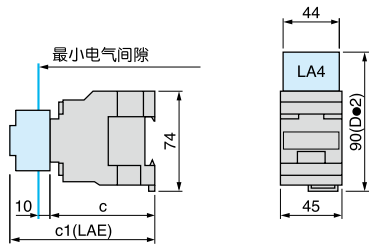
这些模块卡装到控制继电器的顶部，电路连接可以即时接通。此外还可以装配输入模块。

RC 电路(电阻/电容)

- 有效保护对“高频”干扰较为敏感的电路。
- 最高电压限定为 3 U_c，最大振荡频率限定为 400Hz。
- 断开时间有所增加(正常时的 1.2 和 2 倍)。

用于安装到	工作电压	型号	重量
			kg
CAE ~	~ 24...48 V	LA4-DA2E	0.012
	~ 50...120 V		0.012
	~ 110...240 V	LA4-DA2U	0.012
	~ 380...415 V		0.012

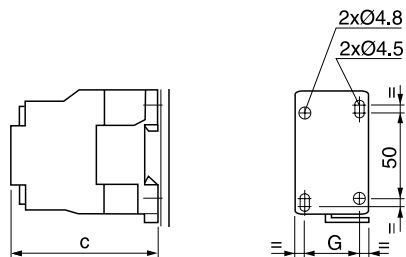
CAE ~



CAE	32
	50
c	80
c1 带有 LAEN (2 或 4 触点)	113

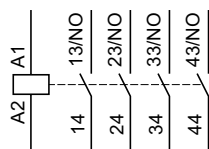
CAE

面板安装AM1-P

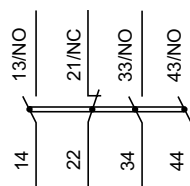


	CAE ~
c	80
G	35

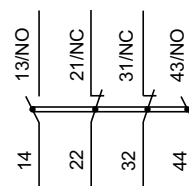
CAE40

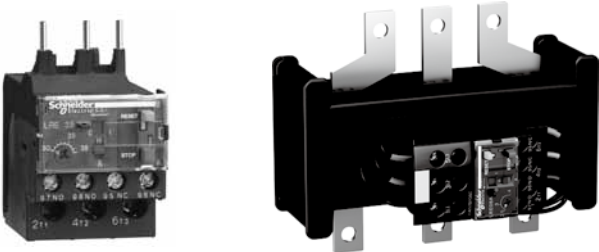


CAE31



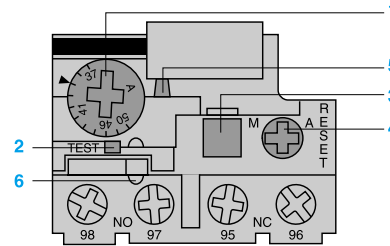
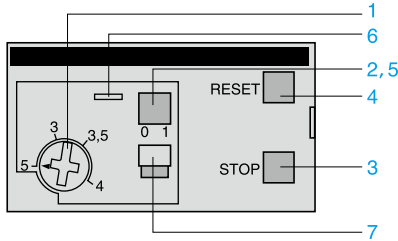
CAE22



应用	<p>标准电动机保护</p> <p>线路保护</p>
	
保护	
匹配接触器型号	LC1E
电动机电流(In)	0.1...630A
继电器型号	LRE
页码	33

说明

E型 3 极热过载继电器设计用于保护交流电路和电动机，避免电动机过载、缺相、起动时间过长和堵转时间过长。
LRE●●, LRE48● **LRE3●●**



- 1 Ir 设定表盘
- 2 测试按钮
测试按钮可以用来：
- 检查控制电路接线；
- 3 停止按钮。使 N/C 触点动作，不影响 N/O 触点。
- 4 复位按钮
- 5 脱扣指示器
- 6 前盖铅封挂勾，用于锁定设定值。
- 7 手动或自动复位选择开关。在手动位置提供保护盖。将其设定到自动位置时务必谨慎。

- 模拟继电器脱扣(使 N/O 和 N/C 触点动作)。

工作环境

	LRE 01...21	LRE 22...35	LRE 322.365	LRE 480...482	LRE 483	LRE 484	LRE 485...487	LRE 488	LRE 489
符合标准	IEC 60947-4-1, GB14048								
产品认证	CCC, RoHS, REACH								
防护等级					IP 00				
防护措施	"TH"								
设备周围工作环境温度	存放	°C - 60 ... + 80							
	正常工作，不降容 (IEC 60947-4-1)	°C - 20 ... + 60							
	最低和最高工作温度(有降容)	°C - 20 ... + 70							
工作位置无降容	以正常的垂直安装板为参照								任意位置
抗冲击性能	符合 IEC 60068-2-7 的允许加速度								6 gn - 11 ms
抗震性能	符合 IEC 60068-2-6 的允许加速度								3 gn
50 Hz 下的绝缘性能	符合 IEC 60255-5 标准								kV 6
冲击耐受电压	符合 IEC 60801-5 标准								kV 6

辅助触点特性

约定发热电流	A	5								
最大功耗	交流电源	V	24	48	110	220	380	600		
接触器线圈		VA	100	200	360	600	600	600		
(间歇操作触点 95-96)	直流电源	V	24	48	110	220	440	-		
		W	50	50	50	28	15	-		
短路保护	采用 gG 或 BS 熔丝。最大额定值或通过 GB2 断路器	A	5							
螺钉夹紧端子接线			最小/最大 c.s.a.							
	不带接线端子的软导线	1 或 2 根导线	mm ²	1/2.5						
	带接线端子的软导线	1 或 2 根导线	mm ²	1/2.5						
	不带接线端子的硬导线	1 或 2 根导线	mm ²	1/2.5						
	紧固扭矩		N.m	1.7						

注：LRE487N至LRE489N上市时间为2013年第二季度。

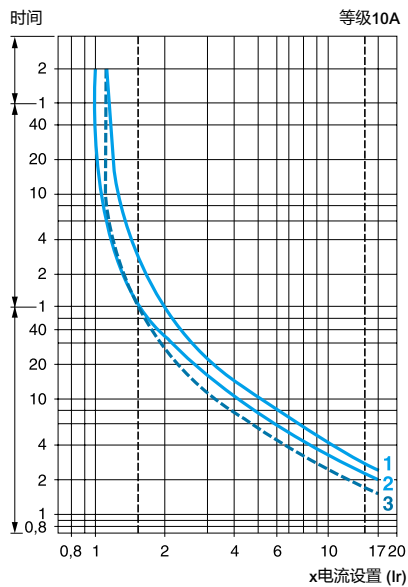
供电电路的电气特性

热继电器型号			LRE 01...21	LRE 21...35	LRE 32N...365N	LRE 480N...482N	LRE 483N	LRE 484N	LRE 485...487N	LRE 488N	LRE 489N
脱扣等级	符合 IEC 60947-4-1, GB14048		10 A								
额定绝缘电压 (Ui)	符合 IEC 60947-4-1, GB14048 标准	V	690								
额定冲击耐受电压 (Uimp)		kV	6								
频率限制	工作电流频率	Hz	50/60								
电流设定范围	取决于型号	A	0.1...18	16...38	17...104	51...630					
螺钉夹紧端子接线			最小/最大 c.s.a.								
	不带接线端子的软导线 1 导线	mm ²	1.5/10	1.5/10	4/35	-					
	带接线端子的软导线 1 导线	mm ²	1/4	1/6 LRE 21 除外： 1/4	4/35	-					
	不带接线端子的硬导线 1 导线	mm ²	1/6	1.5/10 LRE 21 除外： 1/6	4/35	-					
	紧固扭矩	N.m	1.7	2.5	9	-					
通过母线排或接线片连接											
Pitch	Without Spreaders		-	-	-	34.8	40	48	48	55	80
母线/电缆带有接线片	截面积		-	-	-	3 x 18	3 x 20	3 x 25	4 x 25	5 x 30	6 x 40
螺丝钉	类型		-	-	-	M8	M8	M10	M10	M10	M12
	紧固力矩	N.m	-	-	-	27.5	27.5	35	35	35	58

工作特性

温度补偿		°C	- 20... + 60	- 20... + 60	- 20... + 60	- 20... + 60	- 20... + 60	- 20... + 60	- 20... + 60	- 20... + 60	- 20... + 60
脱扣阈值	符合 IEC 60947-4-1, GB14048标准	A	1.14±0.06 I _n								
缺相敏感性	符合 IEC 60947-4-1, GB14048 标准		脱扣电流：单相 30% I _n , 其余 I _n			脱扣电流：两相 1.3 I _r , 另一相为 0					
脱扣曲线											

对应电流设定值倍数的平均动作时间



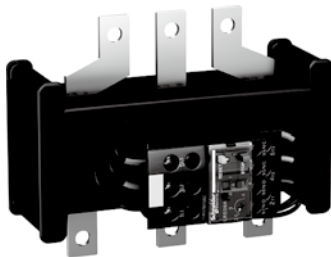
- 1 平衡工作，3 相，从冷态开始。
- 2 平衡工作，2 相，从冷态开始。
- 3 平衡工作，3 相，在长期处于设置电流(热态)之后。



LRE 00N



LRE3 00N



LRE480N~488N



LRE489N

EasyPact TVS 热过载继电器

- 带有手动或自动复位功能的补偿继电器
- 带有继电器脱扣指示器
- 交流或直流

继电器 设定范围	与继电器配合使用的熔丝			直接安装配合使用的 接触器 LC1	型号	重量 kg
	aM	gG	BS88			
A	A	A	A			

脱扣等级：10 A，通过螺钉夹紧端子连接

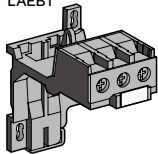
0.10...0.16	0.25	2	-	E06...E38	LRE01N	0.124
0.16...0.25	0.5	2	-	E06...E38	LRE02N	0.124
0.25...0.40	1	2	-	E06...E38	LRE03N	0.124
0.40...0.63	1	2	-	E06...E38	LRE04N	0.124
0.63...1	2	4	-	E06...E38	LRE05N	0.124
1...1.6	2	4	6	E06...E38	LRE06N	0.124
1.6...2.5	4	6	10	E06...E38	LRE07N	0.124
2.5...4	6	10	16	E06...E38	LRE08N	0.124
4...6	8	16	16	E06...E38	LRE10N	0.124
5.5...8	12	20	20	E09...E38	LRE12N	0.124
7...10	12	20	20	E09...E38	LRE14N	0.124
9...13	16	25	25	E12...E38	LRE16N	0.124
12...18	20	35	32	E18...E38	LRE21N	0.124
16...24	25	50	50	E25...E38	LRE22N	0.124
23...32	40	63	63	E25...E38	LRE32N	0.124
30...38	50	80	80	E38	LRE35N	0.124
17...25	25	50	50	E40...E95	LRE322N	0.510
23...32	40	63	63	E40...E95	LRE353N	0.510
30...40	40	100	80	E40...E95	LRE355N	0.510
37...50	63	100	100	E50...E95	LRE357N	0.510
48...65	63	100	100	E65...E95	LRE359N	0.510
55...70	80	125	125	E80...E95	LRE361N	0.510
63...80	80	125	125	E80...E95	LRE363N	0.510
80...104	100	160	160	E95	LRE365N	0.510

脱扣等级：10 A⁽¹⁾，通过连接器连接

51...81	100	125	-	E120...E160	LRE480N	1.670
62...99	125	160	-	E120...E160	LRE481N	1.670
84...135	160	200	-	E120...E160	LRE482N	1.670
124...198	200	250	-	E200	LRE483N	1.670
146...234	250	315	-	E250...E400	LRE484N	1.670
174...279	315	315	-	E250...E400	LRE485N	1.760
208...333	400	400	-	E250...E400	LRE486N	1.760
259...414	400	500	-	E300...E400	LRE487N	2.400
321...513	500	800	-	E500	LRE488N	3.200
394...630	630	1000	-	E630	LRE489N	3.900

(1)：IEC60947-1标准规定脱扣时间是7.2乘上电流定值I_R；脱扣等级10A:介于2到10秒。

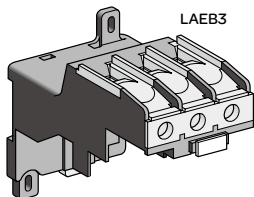
LAEB1



安装附件

热电器	安装附件 型号	重量
热继电器独立安装附件		
用于LRE01...35	LAEB1N	0.12
用于LRE3●●	LAEB3N	0.12

LAEB3



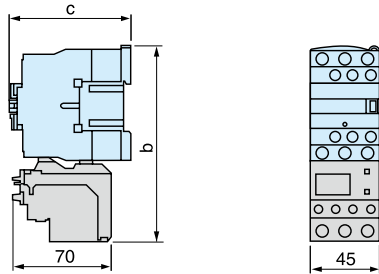
热继电器安装支架(用于接触器热继电器直接安装)

热电器	接触器	安装附件 型号	重量
LRE480	LC1E120...160	LAES1	0.12
LRE481	LC1E120...160	LAES1	0.12
LRE482	LC1E120...160	LAES1	0.12
LRE483	LC1E200	LAES2	0.20
LRE484	LC1E250...300	LAES2	0.20
LRE485	LC1E250...300	LAES2	0.20
LRE486	LC1E250...300	LAES2	0.20

LRE487...489不建议客户直接安装在接触器上，分开固定，通过导线或铜排连接。

LRE01...35

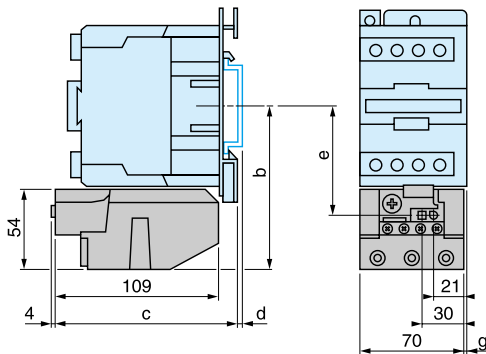
使用螺钉夹紧连接方式，直接安装在接触器下



LC1	E06...E18	E25...E38
b	123	137
c	84	92

LRE3●●

直接安装在接触器下
LC1E40 至 E95

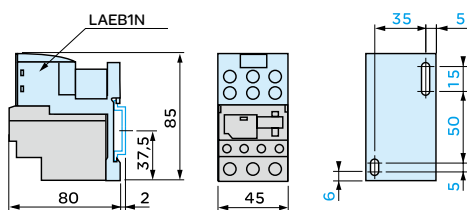


AM1-	DL201	DL200
d	7	17

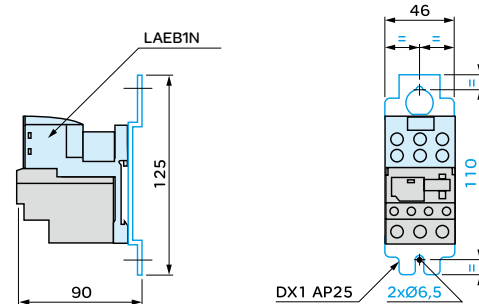
控制电路：交流	b	c	e	g (3P)
LC1E40	111	119	72.4	4.5
LC1E50	111	119	72.4	4.5
LC1E65	111	119	72.4	4.5
LC1E80	115.5	124	76.9	9.5
LC1E95	115.5	124	76.9	9.5

LRE01...35

独立安装，安装中心距50mm；
也可安装在导轨AM1-DP200或DE200上

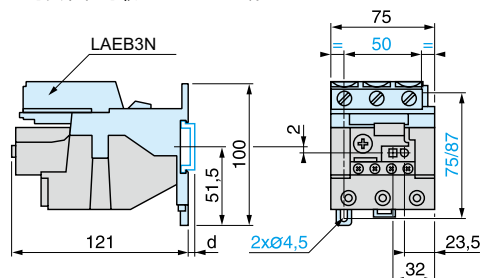


独立安装，安装中心距110mm



LRE3●●

独立安装，安装中心距50mm；
也可安装在导轨AM1-DP200或DE200上

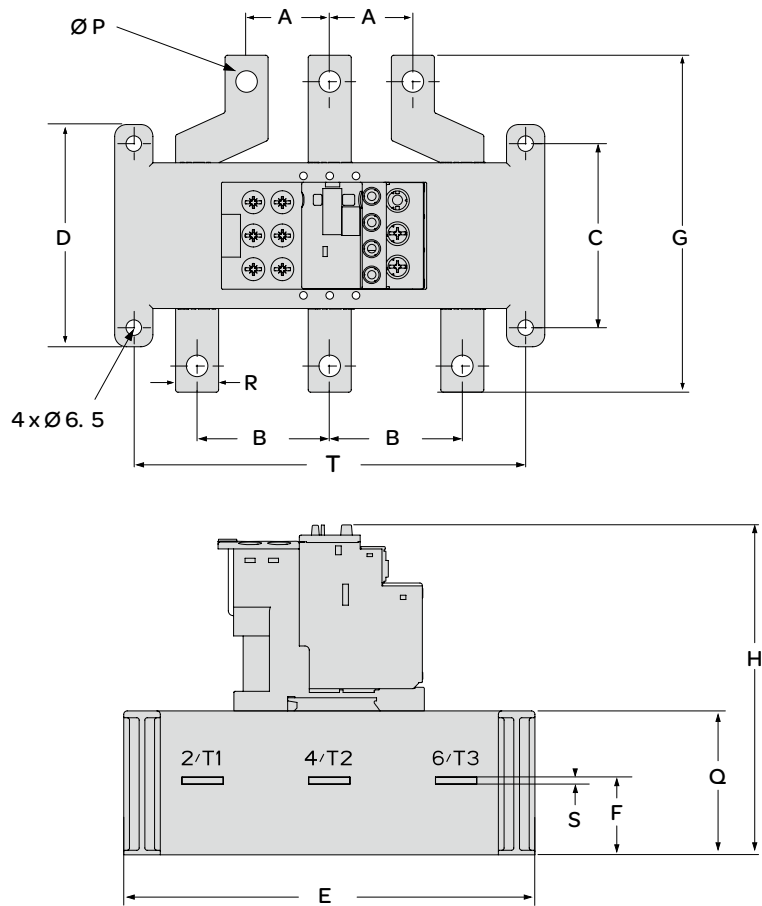


	AM1-DP200	AM1-DE200
d	2	9.5

LRE48 ●

独立安装于安装面板上

LRE48●：独立安装。



(mm)

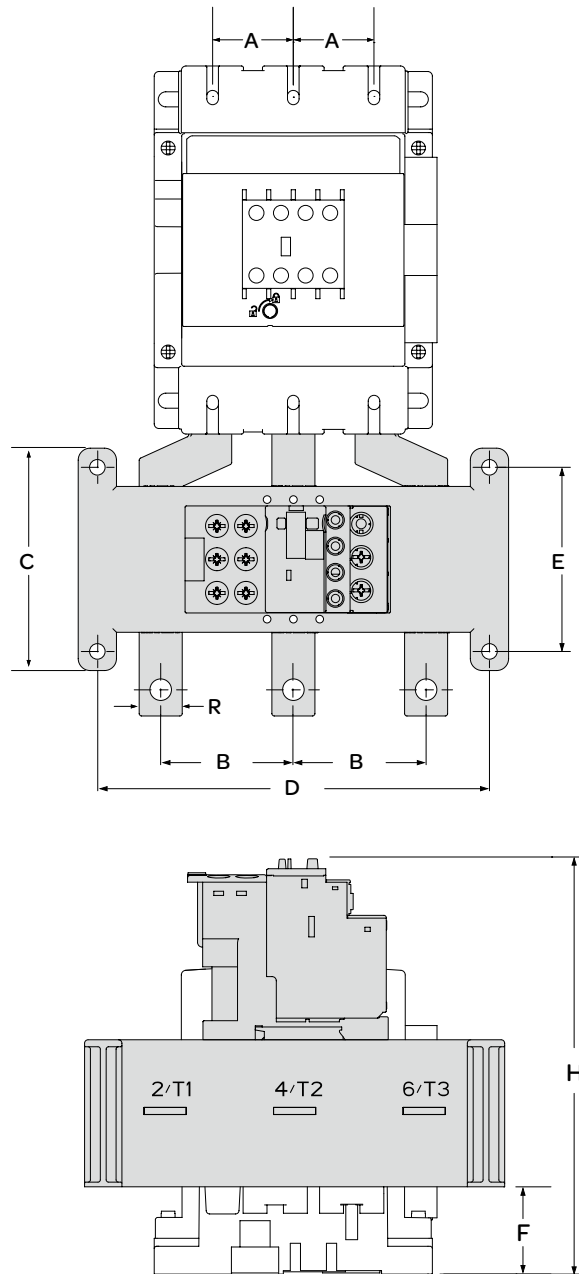
尺寸及安装		A	B	C	D	E	F	G	H	P	Q	R	S	T
电流范围 (A)														
LRE480	51...81	34.8	55.5	77	93	180	32	141	134	9	63	18	3	164
LRE481	62...99							10		20				
LRE482	84...135							12		25				
LRE483	124...198	40	48	77	93	180	32.5	134	134	12	63	25	4	164
LRE484	146...234	10						20						
LRE485	174...279	12						25						
LRE486	208...333	55	76	77	93	180	32.5	140	148	14	63	30	5	164
LRE487	259...414							10		20				
LRE488	321...513							12		25				
LRE489 ⁽¹⁾	394...630	80	80	77	93	242	43.5	150	148	14	77	40	6	222

(1) LRE489上下均为直排, A, B为相同数据。

LRE48 ●

独立安装于安装面板上

LRE48●: 直接安装在接触器LC1E120...630下面。



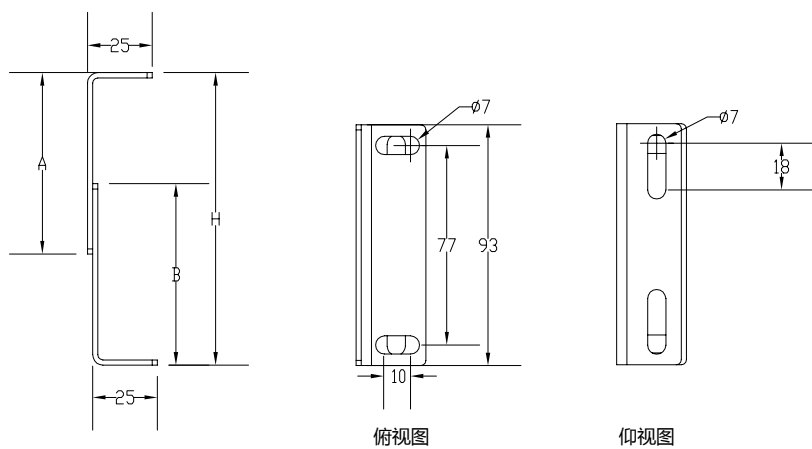
(mm)

尺寸及安装

电流范围(A)		A	B	C	D	E	F*	H
LRE480	51...81	34.8	55.5	93	164	77	38	180
LRE481	62...99							
LRE482	84...135							
LRE483	124...198	40					82	
LRE484	146...234	48						
LRE485	174...279							
LRE486	208...333							
LRE487	259...414	55	76	222	113	264		
LRE488	321...513							
LRE489	394...630	80	80			125	279	

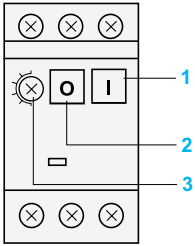
*F为热继直接安装于接触器后，热继与接触器平面的悬空高度。LRE480N至LRE486可选择LAES1, LAES2支架。

LAES●支架(用于LRE480...486)



尺寸	LAES1	LAES2
A(mm)	34	70
B(mm)	30	70
H(mm)	34-42	75-90 107-122

说明



GZ1E 是一款为电动机控制与保护专门设计的三极热磁断路器，符合 IEC 60947-2，以及 IEC 60947-4-1 标准。

连接

GZ1E 采用螺钉夹紧端子的连接方式。这种方式确保断路器可以抵抗恶劣的环境，如抗冲击和振动，甚至不带端子的导线都可以进行有效地接线。每个连接需要两根导线。

按钮控制

断路器得电是通过手动操作启动按钮 1 来实现的。失电是通过操作停止按钮 2 来手动实现，也可以由热磁保护单元或者电压脱扣附件来自动实现。

电动机保护

通过断路器中的热磁保护元件来实现对电动机的保护。

短路时的脱扣阈值为平均 13 倍的 I_n 。

具有温度补偿功能

额定工作电流可以通过表盘 3 来设定。

工作环境

断路器类型		GZ1 E	
符合标准		IEC 60947-2, IEC 60947-4	
保护措施		"TH"	
防护等级		In GV2 MC01 enclosure: IP 41 In GV2 MC02 enclosure: IP 55	
环境温度	贮存	°C	- 40...+ 80
	工作		- 20 ... + 60
阻燃性能	符合 IEC 60695-2-1 标准	°C	960
最大工作海拔		m	2000
配线 导线数量和截面积	硬线 软线，不带接线端子 软线，带接线端子		Min Max
		mm ²	2 x 1 2 x 6
		mm ²	2 x 1.5 2 x 6 2 x 1 2 x 4
适应电气隔离性能	符合 IEC 60947-1 § 7-1-6		是
紧固扭矩		N.m	1.7
额定工作电压(Ue)	符合 IEC 60947-2	V	690
额定工作电压(Ui)	符合 IEC 60947-2	V	690
额定工作频率	符合 IEC 60947-2	Hz	50/60
额定冲击耐受电压(Uimp)	符合 IEC 60947-2	kV	6
每极消耗的总功率		W	2.5
机械寿命(C.O. : 闭合/断开)		C.O.	100 000
电气寿命	AC-3类负载	CF.O.	100 000
负载等级(最大操作速率)		C.O./h	25

分断能力

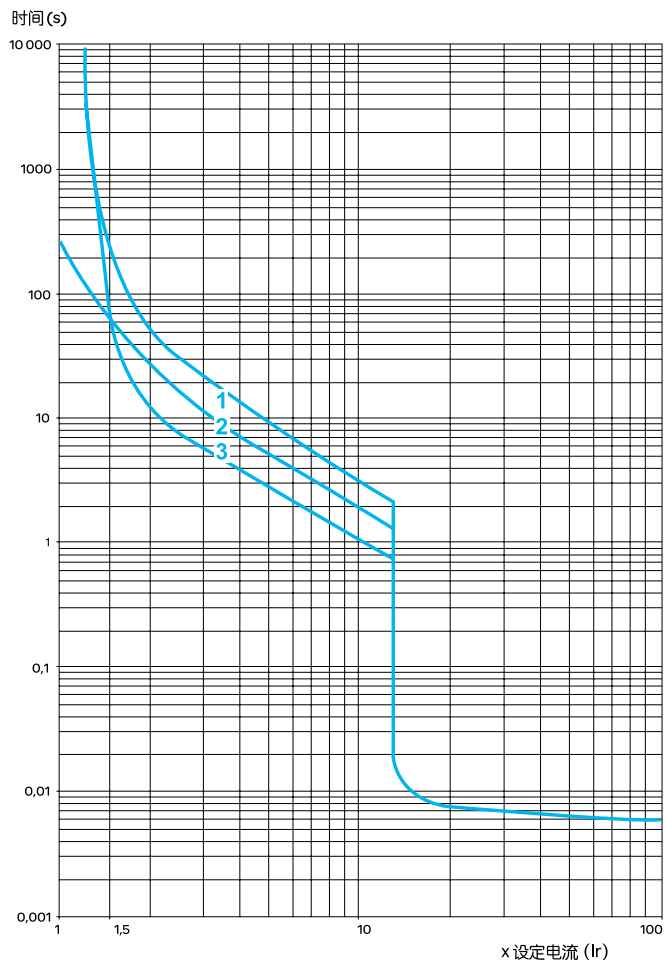
断路器型号			GZ1 E									
			01 至 06	07	08	10	14	16	20	21	22 至 32	
额定电流	A		0.1 至 1.6	2,5	4	6.3	10	14	16	20	23	25 至 32
分断能力 符合 IEC 60947-2 标准	230/240 V	I _{cu}	kA	*	*	*	*	*	*	*	30	30
		I _{cs} % ⁽¹⁾		*	*	*	*	*	*	*	100	100
	400/415 V	I _{cu}	kA	*	*	*	*	*	10	10	10	10
		I _{cs} % ⁽¹⁾		*	*	*	*	*	50	50	40	40
	440V	I _{cu}	kA	*	*	*	30	10	6	6	5	5
		I _{cs} % ⁽¹⁾		*	*	*	100	100	50	50	50	50
	500V	I _{cu}	kA	*	*	*	30	8	5	5	3	3
		I _{cs} % ⁽¹⁾		*	*	*	100	100	75	75	75	75
	690V	I _{cu}	kA	*	2	2	2	2	2	2	2	2
		I _{cs} % ⁽¹⁾		*	75	75	75	75	75	75	75	75

* > 100 kA.

(1) 占 I_{cu}百分比。

脱扣曲线

20 °C时，设定电流倍数对应的平均动作时间



- 1 从冷态开始，3极
- 2 从冷态开始，2极
- 3 从热态开始，3极



GZ1 E

电动机断路器

按钮控制

50/60 Hz ,

AC-3类三相电动机标准额定功率

热脱扣设定
范围

磁脱扣电流
I_d ± 20 %

型号

重量

230V 400V 440V 500V 690V

kW

kW

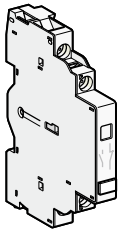
kW

A

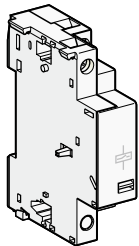
A

kg

	230V	400V	440V	500V	690V				
-	-	-	-	-	-	0.1...0.16	1.5	GZ1 E01N	0.260
-	-	-	-	-	-	0.16...0.25	2.4	GZ1 E02N	0.260
-	-	-	-	-	-	0.25...0.40	5	GZ1 E03N	0.260
-	-	-	-	-	0.37	0.40...0.63	8	GZ1 E04N	0.260
-	-	-	0.37	0.55	0.63...1	13	GZ1 E05N	0.260	
-	0.37	0.55	0.75	1.1	1...1.6	22.5	GZ1 E06N	0.260	
0.37	0.75	1.1	1.1	1.5	1.6...2.5	33.5	GZ1 E07N	0.260	
0.75	1.5	1.5	2.2	3	2.5...4	51	GZ1 E08N	0.260	
1.1	2.2	3	3.7	4	4...6.3	78	GZ1 E10N	0.260	
2.2	4	4	5.5	7.5	6...10	138	GZ1 E14N	0.260	
-	5.5	5.5	9	11	9...14	170	GZ1 E16N	0.260	
4	7.5	9	10	15	13...18	223	GZ1 E20N	0.260	
5.5	9	11	11	18.5	17...23	327	GZ1 E21N	0.260	
5.5	11	11	15	22	20...25	327	GZ1 E22N	0.260	
7.5	15	15	18.5	22	24...32	416	GZ1 E32N	0.260	



GVAN11



GVAS115

触点模块

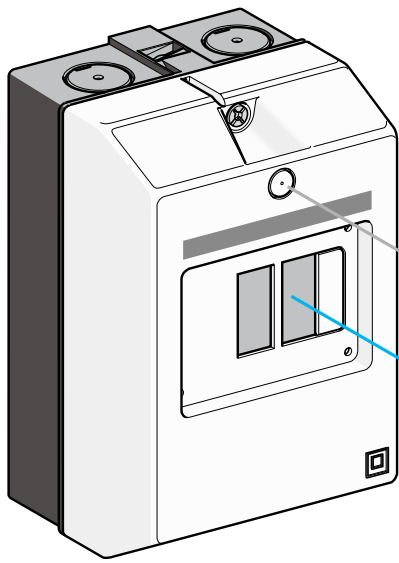
瞬间辅助触头					
安装	最大数量	触点类型	批量销售	元件型号	重量 kg
侧面(左)	2	N/O + N/C	1	GVAN11	0.050
		N/O + N/O	1	GVAN20	0.050

电气脱扣

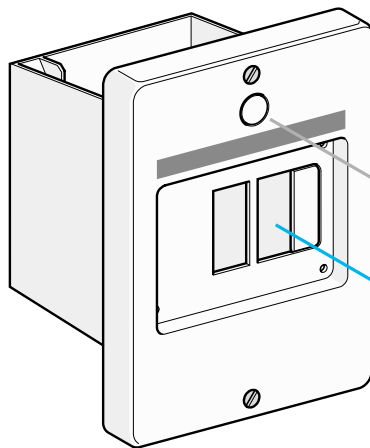
安装	类型	电压		型号	重量 kg
侧面(一个模块, 断路器右侧)	欠压脱扣	110...115 V	50 Hz	GVAU115	0.105
		220...240 V	50 Hz	GVAU225	0.105
		380...400 V	50 Hz	GVAU385	0.105
	分励脱扣	110...115 V	50 Hz	GVAS115	0.105
		220...240 V	50 Hz	GVAS225	0.105

安装附件

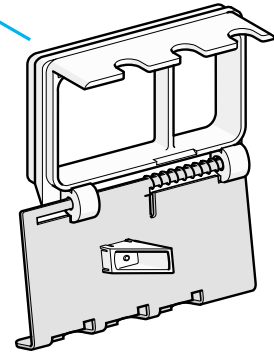
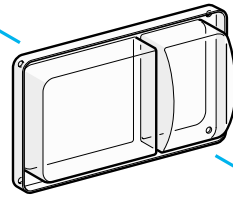
描述	应用	批量销售	元件型号	重量 kg
适配器板	用于螺钉安装GZ1E, 通过螺钉固定	10	GV2 AF02	0.021



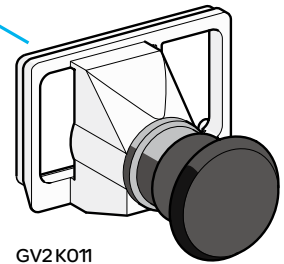
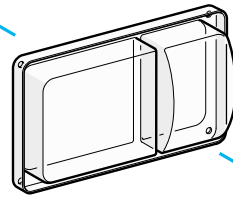
GV2MC



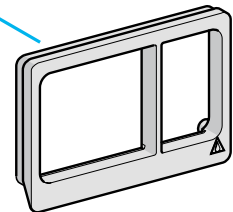
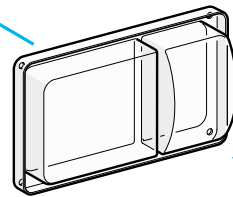
GV2MP



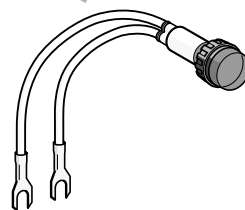
GV2V01



GV2K01



GV2E01



GV2SN

电动机断路器的外壳

类型	保护程度	型号	重量 kg
表面安装, 双绝缘, 可将盖密封, 保护导电部分	IP 41	GV2 MC01	0.290
	IP 55	GV2 MC02	0.300
嵌入安装, 保护导电部分	IP 41 (正面)	GV2 MP01	0.115
	IP 55 (正面)	GV2 MP02	0.130

适用于所有外壳的附件(单独订购)

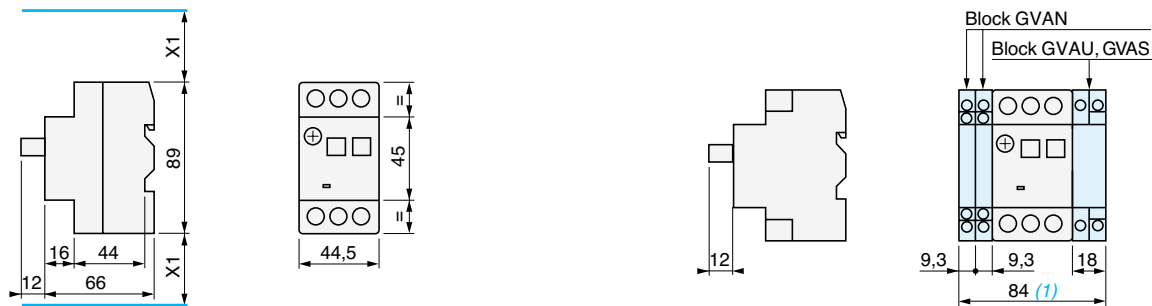
类型	保护程度	批量销售	元件型号	重量 kg	
锁定装置 ⁽¹⁾ 用于GZ1E控制扭(只有在“O”位置才能锁定)	1至3只锁装置 Ø4至8mm	1	GV2 V01	0.075	
蘑菇头停止按钮Ø40mm, 红色	弹簧复位 ⁽¹⁾	1	GV2 K011	0.052	
密封装置	用于外壳 IP 55	10	GV2 E01	0.012	
描述	电压	颜色	批量销售	元件型号	重量 kg
霓虹指示灯	380/440	绿	10	GV2 SN33	0.019
		红	10	GV2 SN34	0.019
		橙	10	GV2 SN35	0.019
		透明	10	GV2 SN37	0.019

(1) 带有IP 55密封装置, 用于 GV2 M●01。

尺寸

GZ1 E

GVAN, GVAU和 GVAS

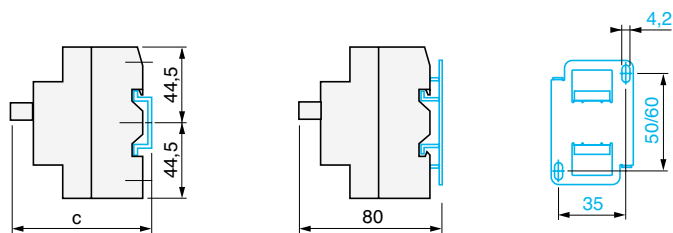


X1 : 最大电气间隙 = 40mm , 适用于 $U_e \leq 690V$ 。

(1) 最大

安装

安装在35mm导轨上

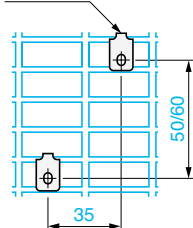


c = 78.5 , AM1 DP200 (35 x 7.5).

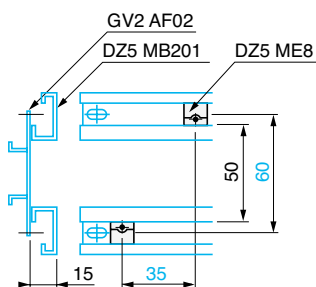
c = 86 , AM1 DE200 , ED200 (35 x 15).

安装在面板上

AM1 PA
AF1 EA4

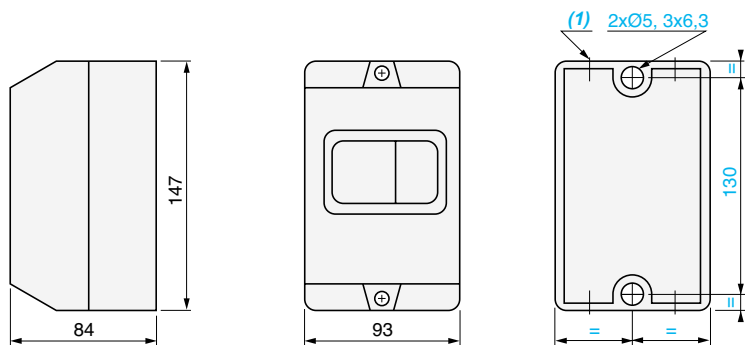


安装在导轨 DZ5 MB201上



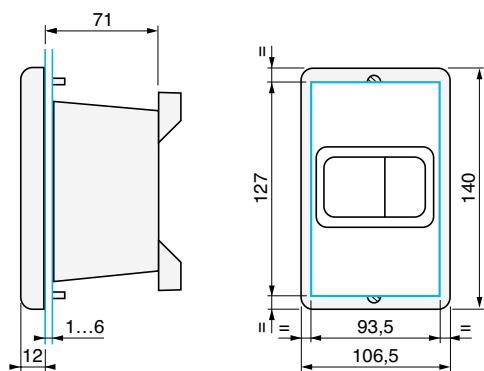
尺寸

表面安装外壳 GV2 MC0●



(1) 16mm塑料电缆头或电缆导管的4个敲击孔

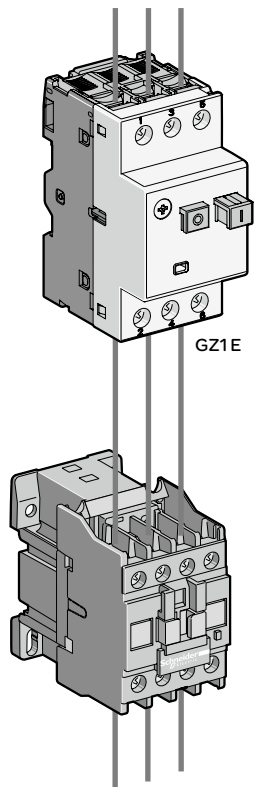
嵌入安装外壳 GV2 MP01, GV2 MP02



EasyPact TVS 电动机起动器


直接起动

内置热保护的断路器



0.06kW 至 15kW 440V: 1类配合					
3相电动机标准功率额定值 50/60Hz (AC-3类)			断路器	接触器	
440V			型号	热脱扣整定范围	型号
P	I _e	I _q			
kW	A	kA		A	
0.06	0.19	50	GZ1E02N	0.16...0.25	LC1E09
0.09	0.28	50	GZ1E03N	0.25...0.40	LC1E09
0.12	0.37	50			
0.18	0.55	50	GZ1E04N	0.40...0.63	LC1E09
0.25	0.76	50	GZ1E05N	0.63...1	LC1E09
0.37	0.99	50			
0.55	1.36	50	GZ1E06N	1...1.6	LC1E09
0.75	1.68	50	GZ1E07N	1.6...2.5	LC1E09
1.1	2.37	50			
1.5	3.06	50	GZ1E08N	2.5...4	LC1E09
2.2	4.42	50	GZ1E10N	4...6.3	LC1E09
3	5.77	50			
4	7.9	15	GZ1E14N	6...10	LC1E09
5.5	10.5	8	GZ1E16N	9...14	LC1E12
7.5	13.7	8	GZ1E20N	13...18	LC1E18
9	16.9	8			
11	20.1	6	GZ1E21N	17...23	LC1E25
			GZ1E22N	20...25	LC1E25
15	26.5	6	GZ1E32N	24...32	LC1E32

Life Is n

Schneider
 **Electric™**
施耐德电气

施耐德电气(中国)有限公司

Schneider Electric(China)Co.,Ltd.

北京市朝阳区望京东路6号
施耐德电气大厦
邮编: 100102
电话: (010) 8434 6699
传真: (010) 8450 1130

Schneider Electric Building, No. 6,
East WangJing Rd., Chaoyang District
Beijing 100102 P.R.C.
Tel: (010) 8434 6699
Fax: (010) 8450 1130

由于标准和材料的变更, 文中所述特性和本资料中的图像只有经过我们的业务部门确认以后, 才对我们有约束。

ECATA995
2018.12